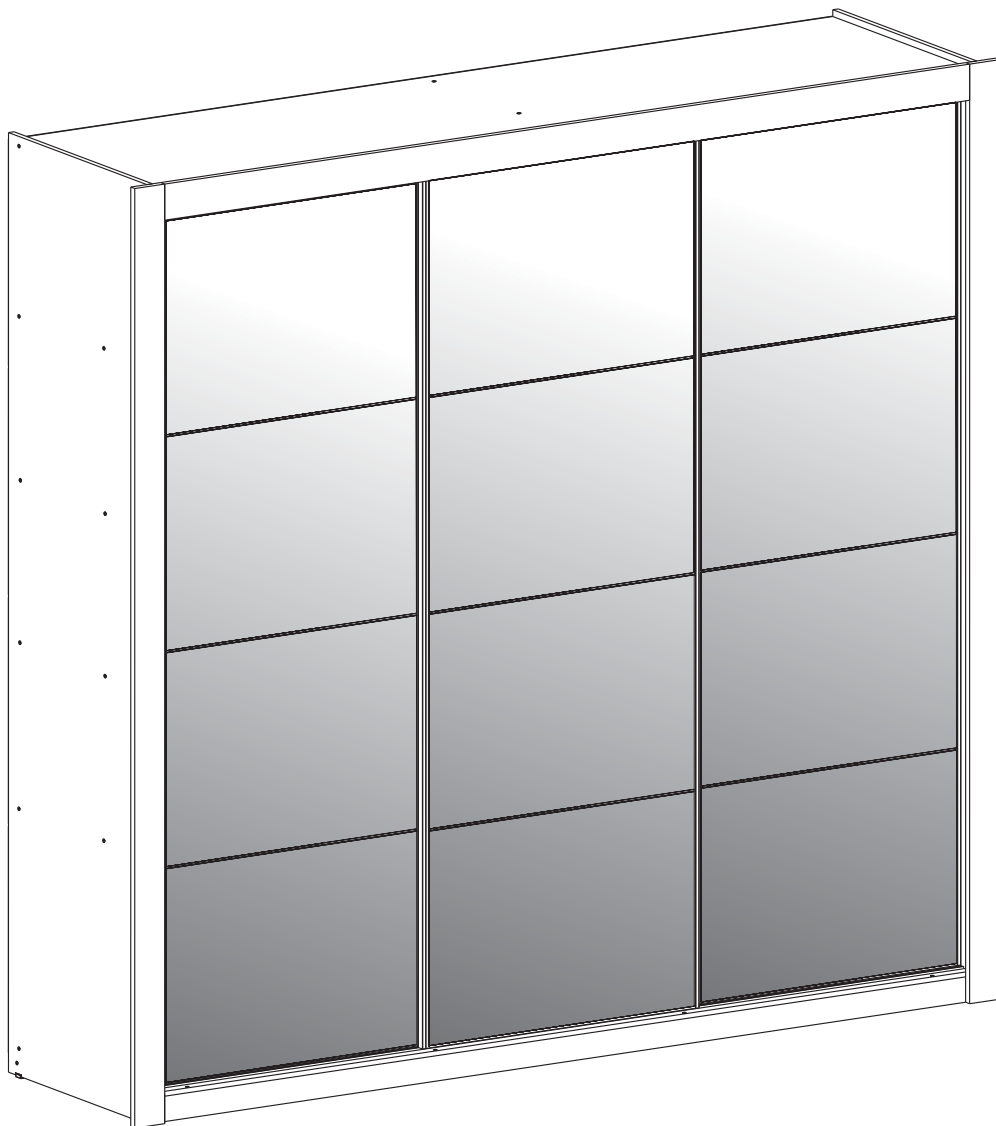




**MANUAL DE MONTAGEM**  
*ASSEMBLY INSTRUCTIONS*  
*INSTRUCCIONES DE MONTAJE*

**GUARDA-ROUPA ESPANHA PREMIUM**  
*WARDROBE ESPANHA PREMIUM*  
*ROPERO ESPANHA PREMIUM*



**PEÇAS POR VOLUME / PARTS BY VOLUME / PIEZAS POR VOLUMEN**

**CAIXA RODAPE / ROUND BOX / CAJA DE RUEDAS**

NUM.	COD.	DESCRIÇÃO / DESCRIPTION / DESCRIPCIÓN	QDT QTY. CTD.	MEDIDAS (MM) SIZE (MEASUREMENTS) (MM) DIMENSIONES (MM)
6	1958	TAMPO INFERIOR / LOWER BASE / TAPA INFERIOR	1	2056x500x12
11	1974	TAMPO MALEIRO / CLOSET TOP SHELF BASE / TAPA PORTA EQUIPAJES	1	2056x380x12
13	1957	TAMPO SUPERIOR / HIGHER BASE / TAPA SUPERIOR	1	2056x500x12
14	1965	MOLDURA SUPERIOR / TOP FRAME / MARCO SUPERIOR	1	2026x82x15
3A	7926	RODAPÉ TRASEIRO / REAR FOOTER / MARCO BASE TRASERO	1	2056x70x15
1	1963	RODAPÉ FRONTAL / FRONTAL FOOTER / MARCO BASE FRONTAL	1	2056x70x15
23	1961	FRENTE GAVETA / DRAWER FRONT / FRENTE DE CAJÓN	4	627x150x12
22	1273	LATERAL GAVETA / DRAWER SIDE / LADO DEL CAJÓN	8	350x100x15
24	8939	TRASEIRO GAVETA / REAR DRAWER / CAJÓN TRASERO	4	572x7012
2	1987	RODAPÉ / FOOTER / MARCO BASE	2	465x70x15
18	4179	CABIDEIRO / COAT HANGER / PERCHERO	2	665
19	6642	CORREDICA / SLIDE / CORREDERA	4	300
29	4183	PERFIL ALU. TESTEIRA / VERTICAL ALUMINUM PROFILE / PERFIL VERTICAL DE ALUMINIO	6	2035
17	4182	TRILHO INFERIOR / LOWER RAIL / RIEL INFERIOR	1	2040
16	4206	TRILHO SUP. PLAS. / PLASTIC TOP RAIL / RIEL SUPERIOR DE PLÁSTICO	1	2040
33	14609	KIT FERRAGEM / HARDWARE KIT / HERRAJES	1	-

**CAIXA LATERAL / SIDE BOX / CAJA LATERAL**

NUM.	COD.	DESCRIÇÃO / DESCRIPTION / DESCRIPCIÓN	QDT QTY. CTD.	MEDIDAS (MM) SIZE (MEASUREMENTS) (MM) DIMENSIONES (MM)
4	1954	LATERAL ESQUERDA / LEFT SIDE / LATERAL IZQUIERDA	1	2180x500x12
5	1953	LATERAL DIREITA / RIGHT SIDE / LATERAL DERECHA	1	2180x500x12
7	1955	DIVISORIA ESQUERDA / LEFT DIVISION / DIVISIÓN IZQUIERDA	1	1661x380x12
8	2352	DIVISORIA DIREITA / RIGHT DIVISION / DIVISIÓN DERECHO	1	1661x380x12
12	1973	DIVISÓRIA MALEIRO / CLOSET DIVISION / DIVISIÓN PORTA EQUIPAJES	1	398x380x12
20	1969	COSTAS / BACK PANEL / PANEL TRASERO	5	2075x415x3
15	1962	ENCABECAMENTO LATERAL / SIDE FRAME / MARCO LATERAL	2	2180x65x15
39	6842	PRATELEIRA / SHELF / ESTANTE	5	677x378x12
10	1960	PRATELEIRA REDUZIDA / REDUCED SHELF / ESTANTE REDUCIDO	1	677x200x12
25	1970	FUNDO GAVETA / BOTTOM DRAWER / ANTECEDENTES DE CAJÓN	4	600x357x3
21	4178	PERFIL H / PROFILE / PERFIL	4	2070

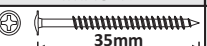


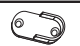

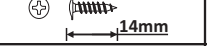

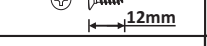

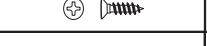




**CAIXA PORTAS / DOOR BOXES / CAJAS DE PUERTA**

NUM.	COD.	DESCRIÇÃO / DESCRIPTION / DESCRIPCIÓN	QDT QTY. CTD.	MEDIDAS (MM) SIZE (MEASUREMENTS) (MM) DIMENSIONES (MM)
34	5181	PORTA LATERAL / SIDE DOOR / PUERTA LATERAL	2	2048x688x15
35	5179	PORTA CENTRAL / CENTRAL DOOR / PUERTA CENTRAL	1	2048x688x15

**CAIXA ESPELHOS / MIRROR BOX / CAJA DE ESPEJOS**

NUM.	COD.	DESCRIÇÃO / DESCRIPTION / DESCRIPCIÓN	QDT QTY. CTD.	MEDIDAS (MM) SIZE (MEASUREMENTS) (MM) DIMENSIONES (MM)
31	7125	ESPELHO / MIRROR / ESPEJO	12	670x509x3,0
39	4273	FITA DUPLA FACE / DOUBLE SIDED TAPE / CINTA DE DOS LADOS	72	-

**COMPOSIÇÃO KIT FERRAGEM / HARDWARE KIT COMPOSITION / COMPOSICIÓN KIT DE HERRAJES**

LETRA LETTER LETRA	COD.	IMAGEM IMAGE IMAGEN	DESCRIÇÃO DESCRIPTION DESCRIPCIÓN	LETRA LETTER LETRA	COD.	IMAGEM IMAGE IMAGEN	DESCRIÇÃO DESCRIPTION DESCRIPCIÓN
B	14573		PARAFUSO 3,5x35 FLANGE. SCREW / TORNILLO	M	14572		CANT. 02 FUROS ANGLE BRACKETS 02 HOLES / ESQUINA 02 AGUJEROS
C	13298		PARAFUSO 4,0x35 SCREW / TORNILLO	N	4198		SUPORTE CABIDEIRO HANGER SUPPORT / SOPORTE PARA PERCHERO
E	6533		PARAFUSO 3,5x16 SCREW / TORNILLO	O	4249		SAPATA PLÁSTICA PLASTIC SHOE / ZAPATO PLÁSTICO
F	4387		PARAFUSO 3,5x14 FLANGEADO SCREW / TORNILLO	P	4202		CAVILHA 06X30 PEG / TARUGO
G	4181		PARAFUSO 3,5x12 FLANGEADO SCREW / TORNILLO	Q	4385		PREGO 10X10 NAIL / CLAVO
H	4196		PARAFUSO 3,0x12 SCREW / TORNILLO	T	6399		DISTANCIADOR PLÁSTICO 25MM SUPPORT PLASTIC / DISTANCIADOR PLÁSTICO
I	6538		PARAFUSO 3,5x14 SCREW / TORNILLO	U	4180		ROLDANA PORTA DOOR PULLEY / RUEDA PUERTA
J	6412		PARAFUSO 3,0x20 SCREW / TORNILLO	V	14576		CANTONEIRA ANGULAR ANGLE BRACKETS / ESQUINA ANGULO
K	4207		PUXADOR HANDLE / MANIJA	W	4201		TAPA FURO ADESIVO ADHESIVE HOLE COVER / TAPA AGUJERO ADHESIVO
L	6377		CONECTOR DE MONTAGEM MOUNTING CONNECTOR / CONECTOR DE MONTAJE	X	14574		PARAFUSO 3,5x30 SCREW / TORNILLO

## CARO CLIENTE

Obrigado por adquirir um de nossos produtos.  
 Visite nosso site e conheça toda nossa Linha.  
 Acesse: [www.cariocamoveis.com.br](http://www.cariocamoveis.com.br)

## DEAR CUSTOMER

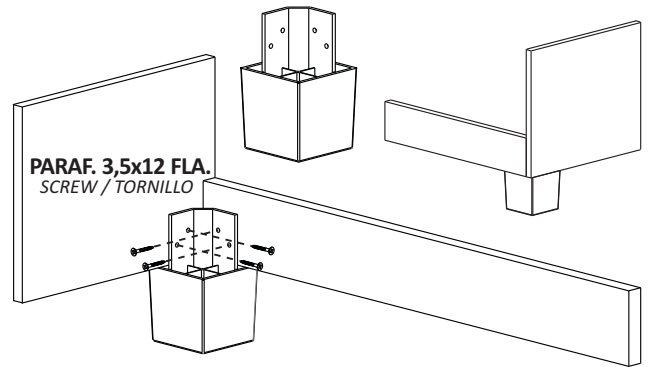
Thank you for purchasing one of our products.  
 Visit our website and get to know our entire line.  
 Access: [www.cariocamoveis.com.br](http://www.cariocamoveis.com.br)

## ESTIMADO CLIENTE

Gracias por adquirir uno de nuestros productos.  
 Visite nuestro sitio web y conozca toda nuestra línea.  
 Acceso: [www.cariocamoveis.com.br](http://www.cariocamoveis.com.br)

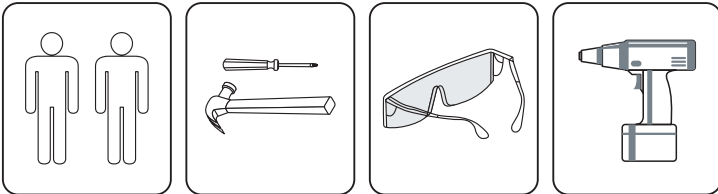
## OBSERVAÇÃO IMPORTANTE

Pés não incluso neste Produto (vendidos separadamente). Caso tenha adquirido o Kit de Pés, a fixação deverá ser feita a partir da etapa de Nº2.



## NECESSÁRIO PARA MONTAGEM

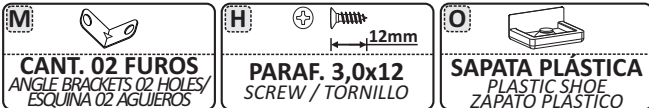
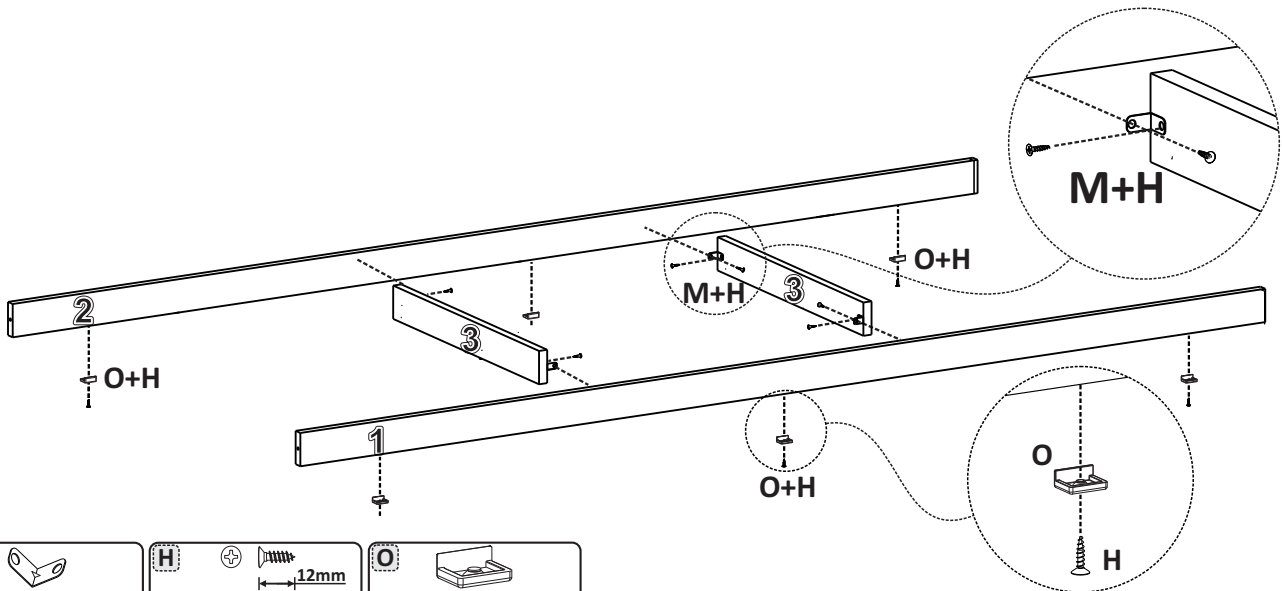
REQUIRED FOR ASSEMBLY / REQUERIDO PARA EL MONTAJE



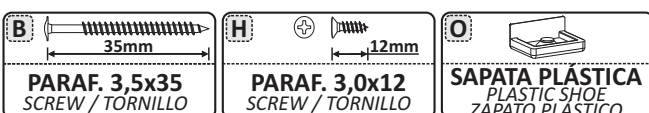
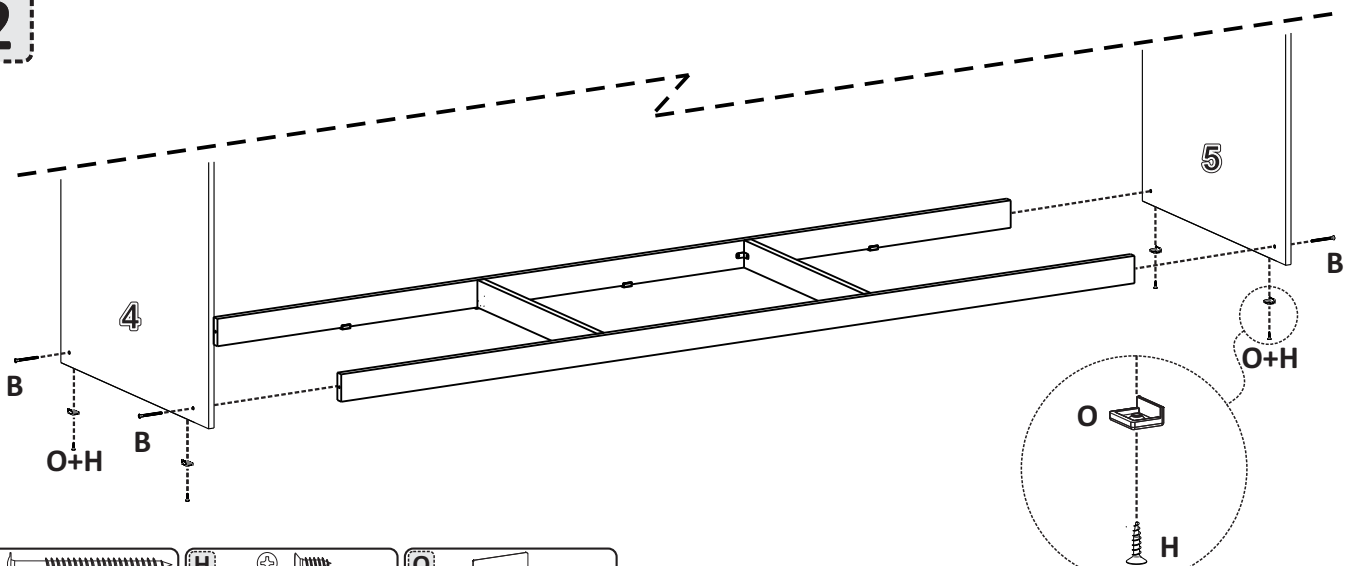
## OBSERVAÇÃO IMPORTANTE

Para uma melhor fixação dos espelhos comece a montagem pelas portas, seguindo as duas últimas etapas deste manual.  
 A fixação dos espelhos antecipada é muito importante, pois as fitas são mais eficientes após 30min da aplicação.

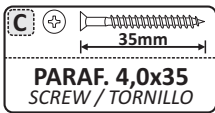
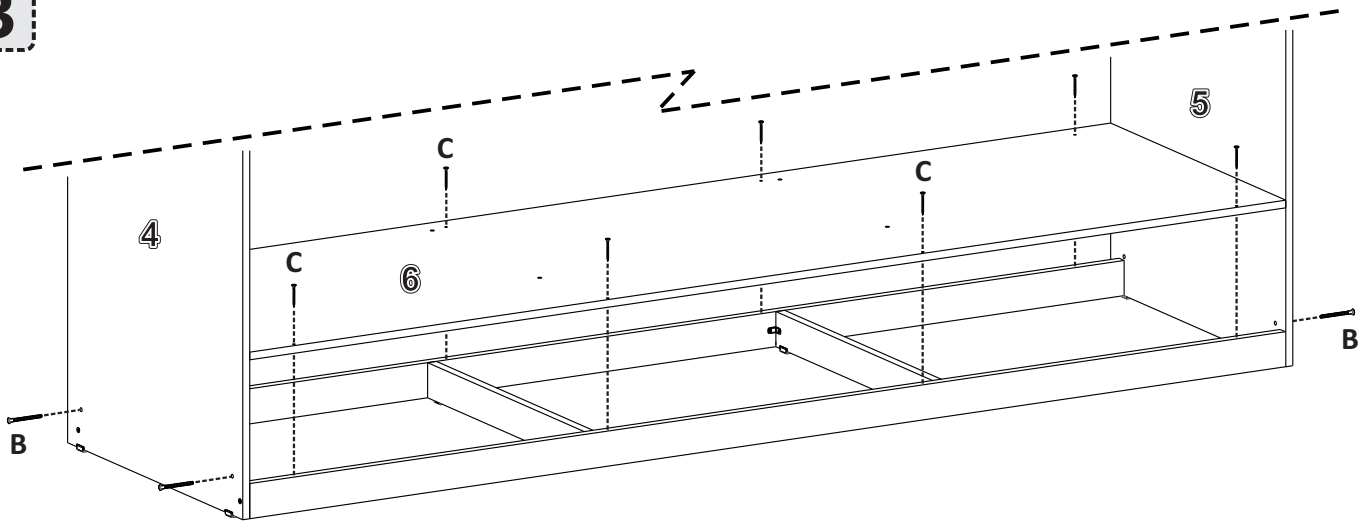
1



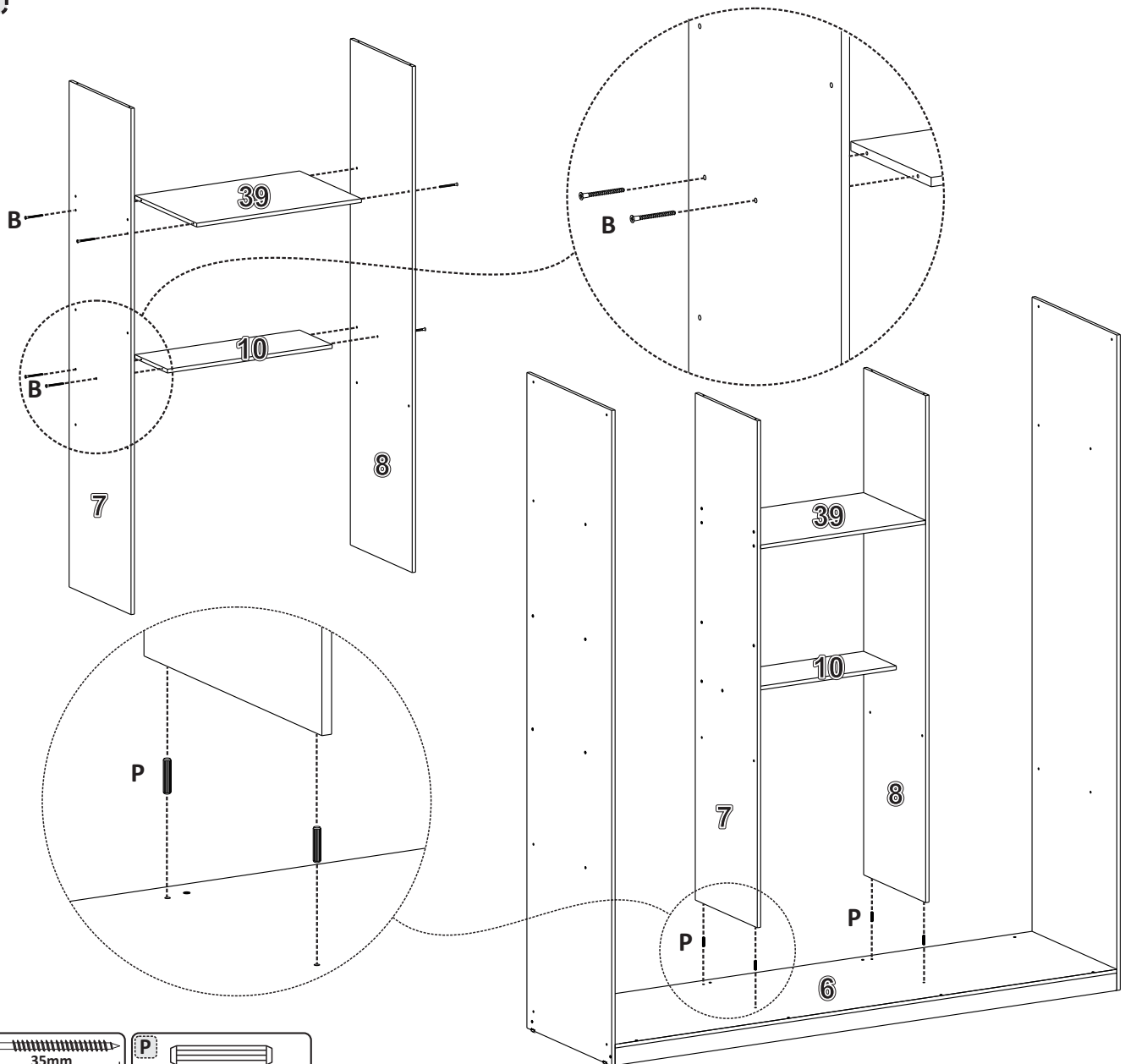
2



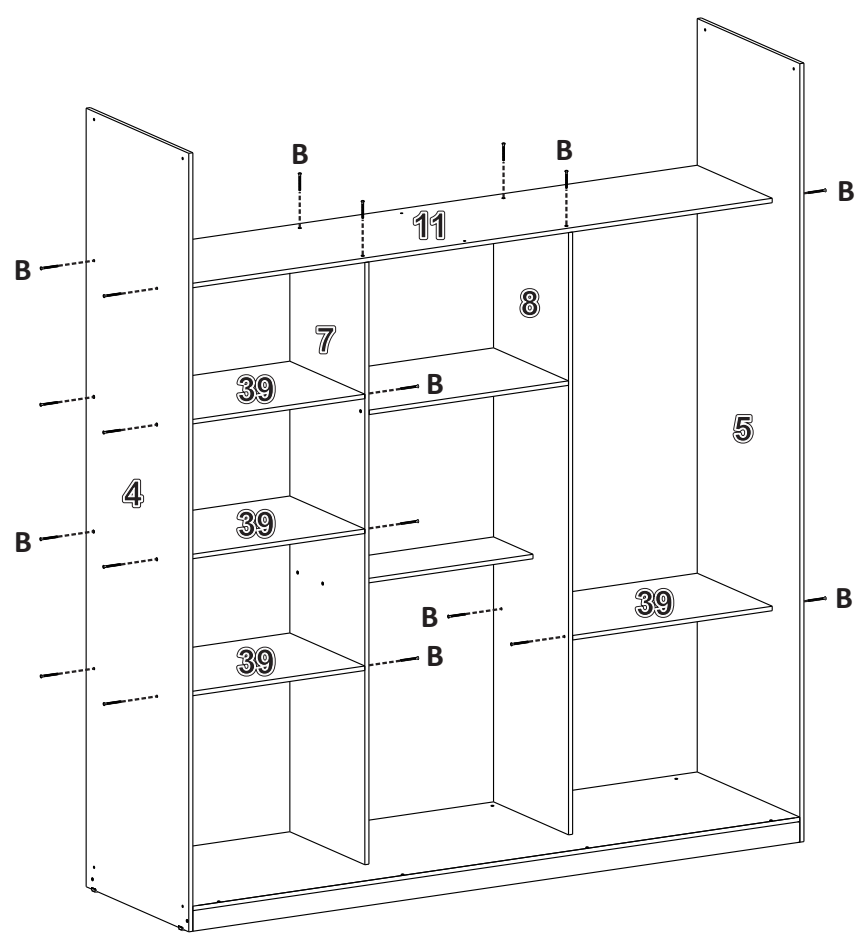
3




4

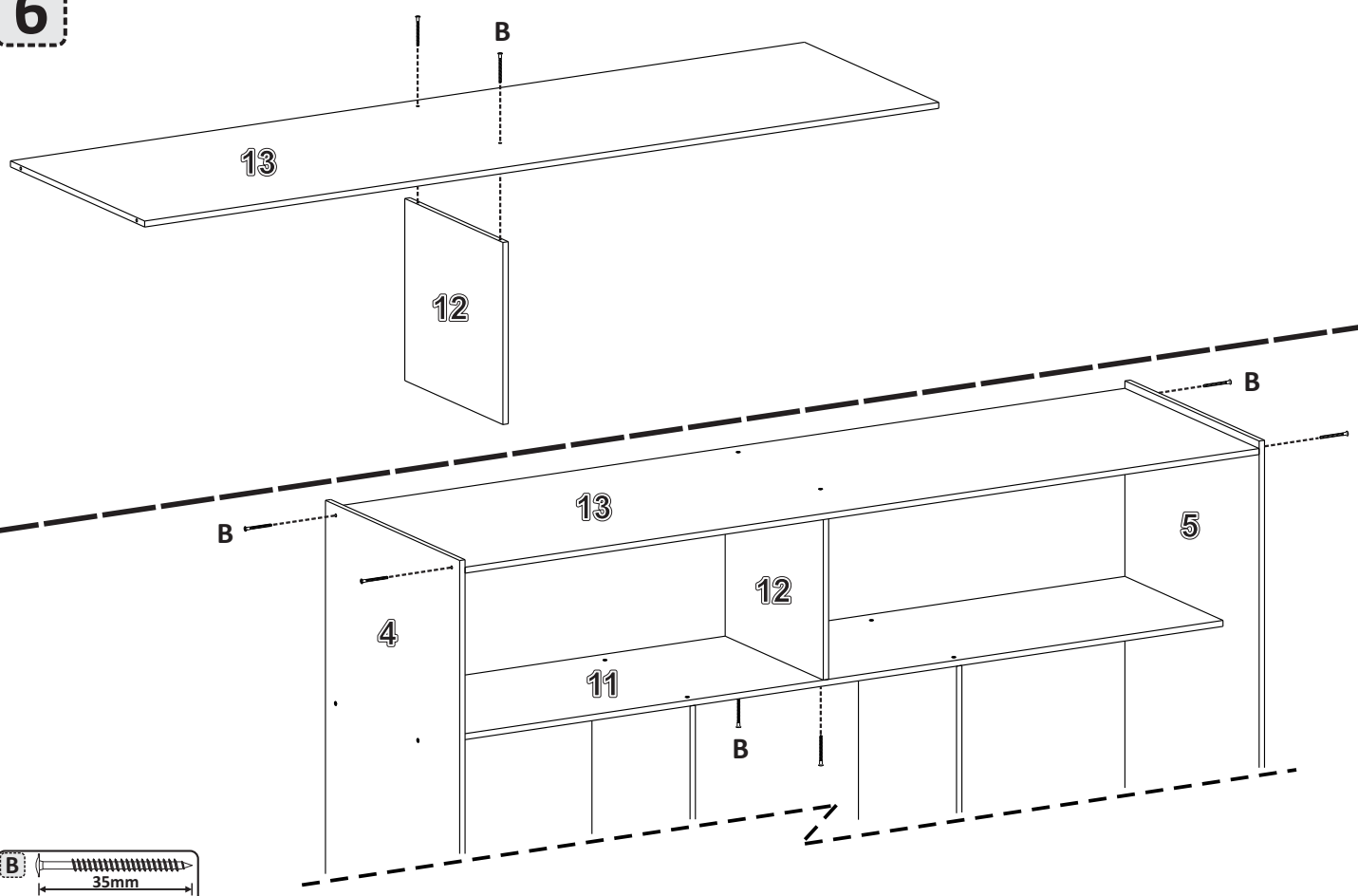



5



**B**  35mm  
**PARAF. 3,5x35**  
**SCREW / TORNILLO**

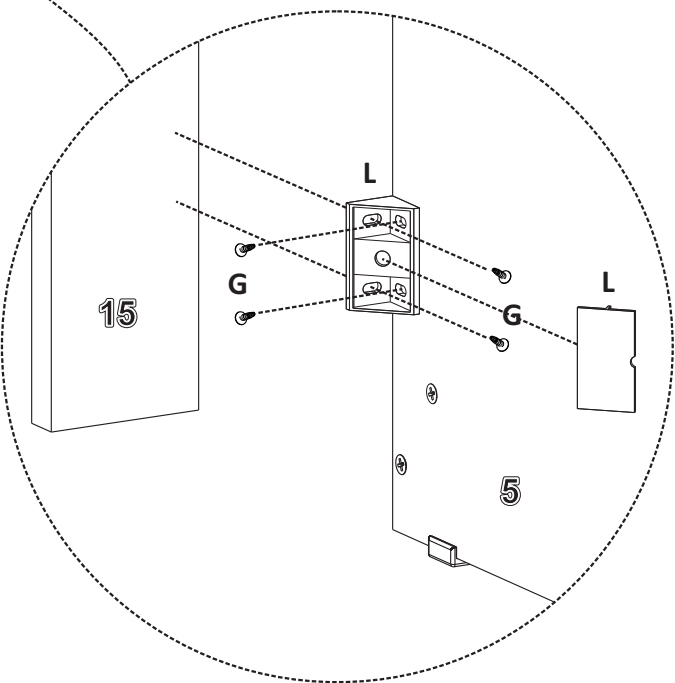
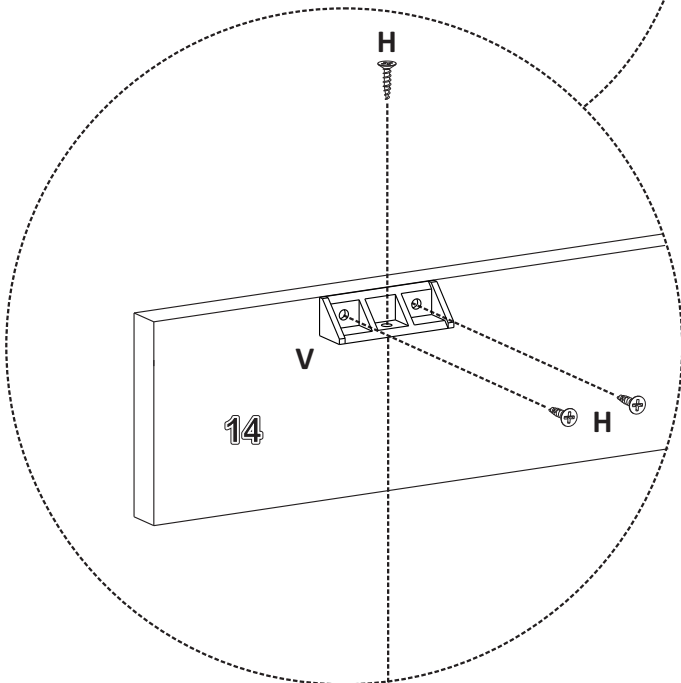
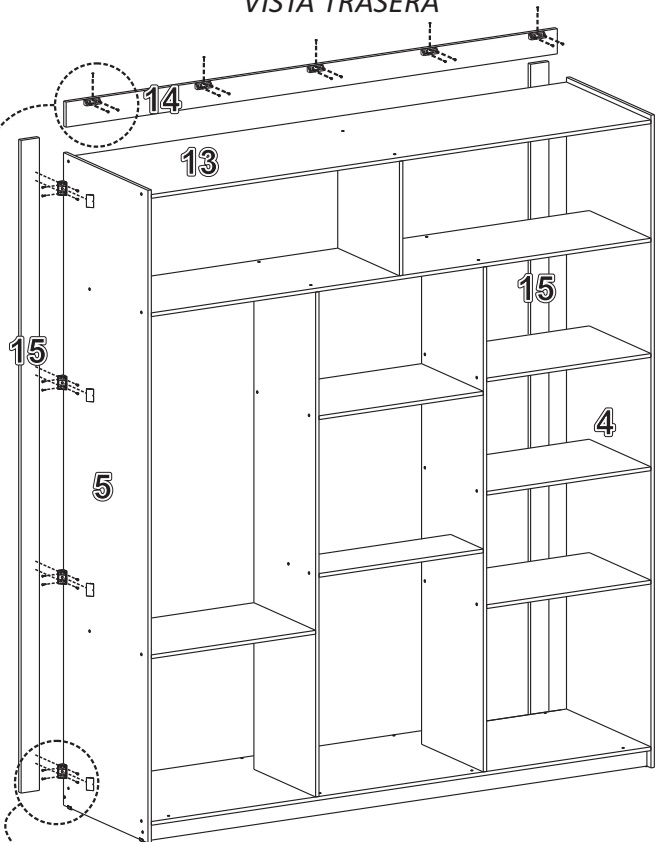
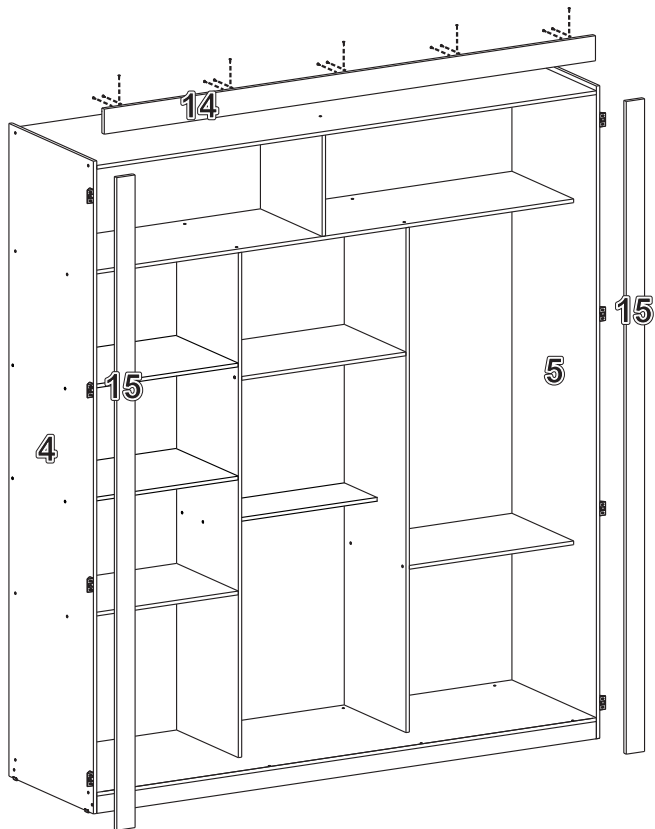
6





**B**  35mm  
**PARAF. 3,5x35**  
**SCREW / TORNILLO**


**VISÃO FRONTAL**  
 FRONT VIEW  
 VISTA FRONTAL

**VISÃO TRASEIRA**  
 REAR VIEW  
 VISTA TRASERA



**G**  12mm  
**PARAF. 3,5x12**  
 SCREW / TORNILLO

**H**  12mm  
**PARAF. 3,0x12**  
 SCREW / TORNILLO

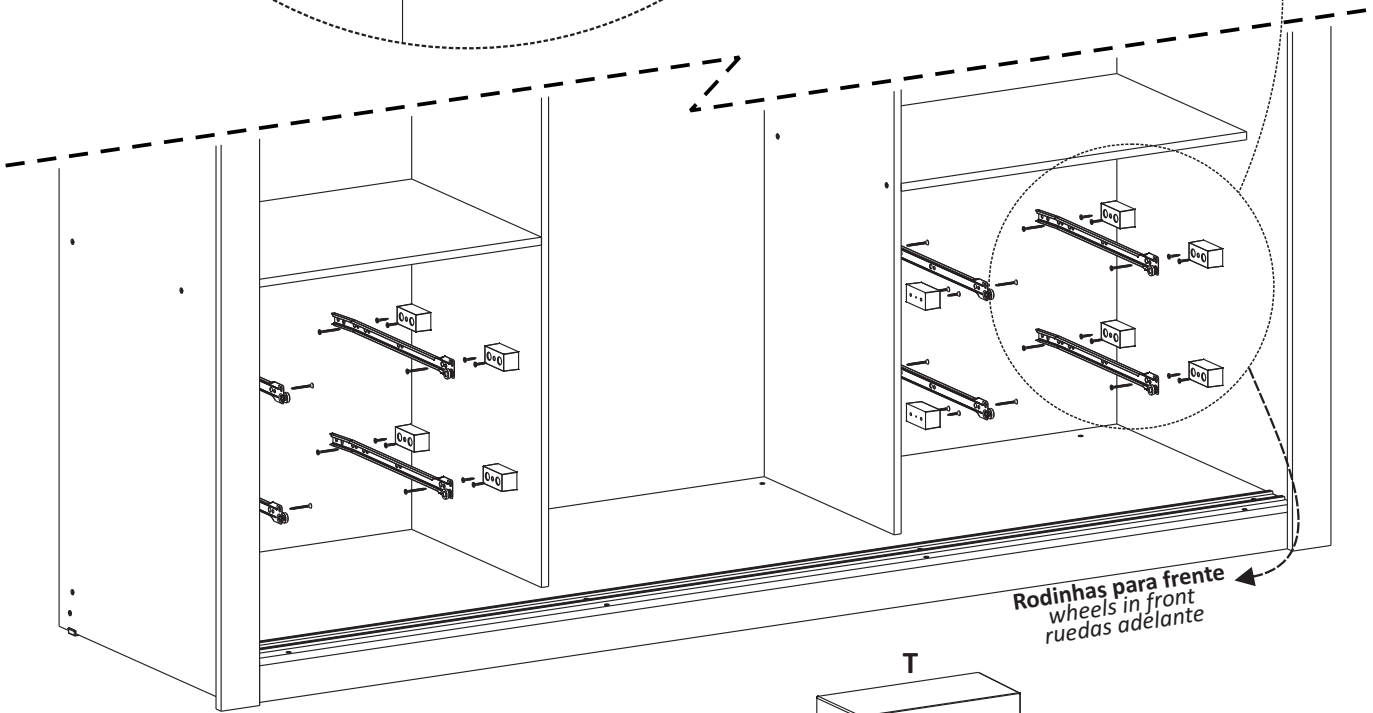
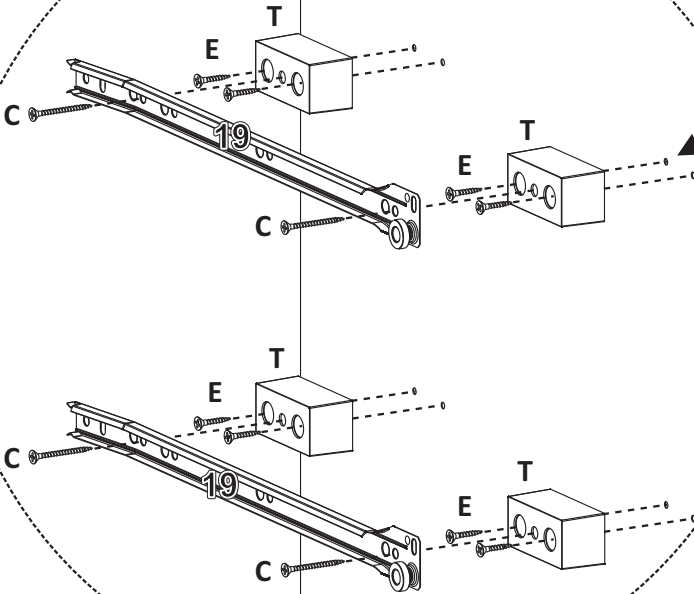
**L**   
**CONECTOR MONT.**  
 MOUNTING CONNECTOR  
 CONECTOR DE MONTAJE

**V**   
**CANTONEIRA ANG.**  
 ANGLE BRACKETS  
 ESQUINA PLASTICA

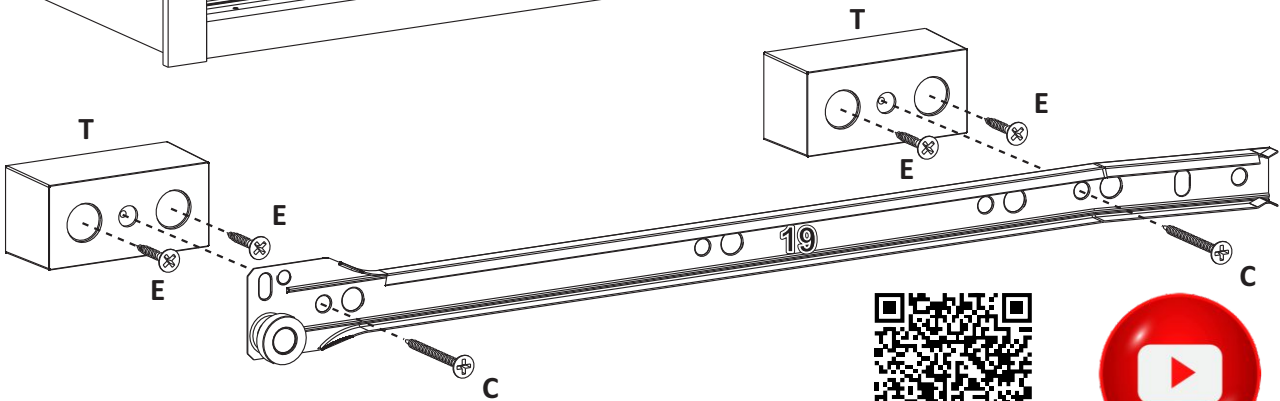


9

MARCAÇÕES PARA OS DISTANCIADORES  
 MARKINGS FOR THE SUPPORTS  
 MARCACIONES PARA LOS DISTANCIADORES



Rodinhas para frente  
 wheels in front  
 ruedas adelante



Leia o QR CODE com o seu celular ou clique no LINK para ver o vídeo de montagem

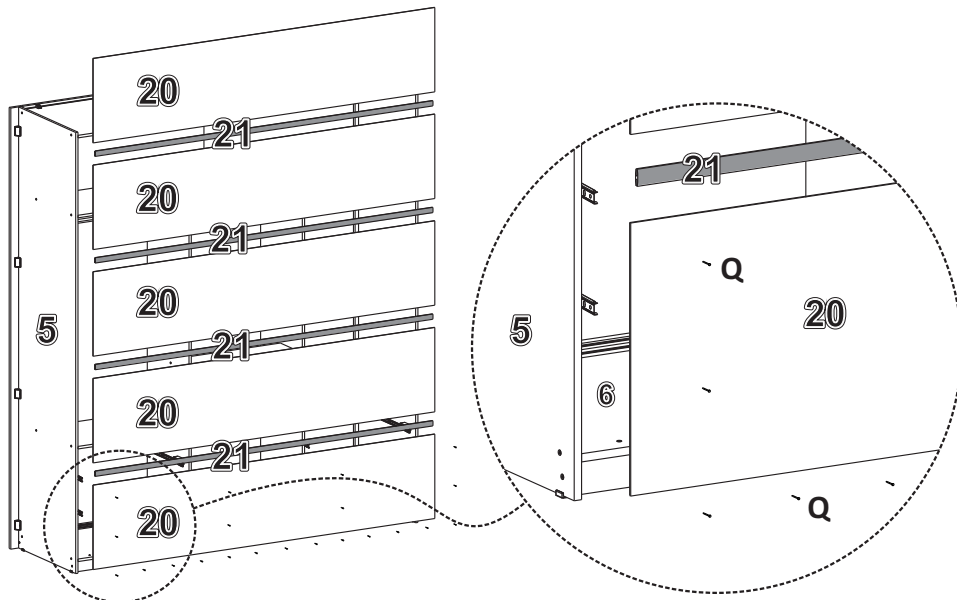
**C** 35mm  
**PARAF. 4,0X35**  
 SCREW / TORNILLO

**E** 16mm  
**PARAF. 3,5X16**  
 SCREW / TORNILLO

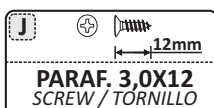
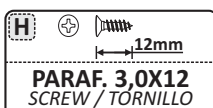
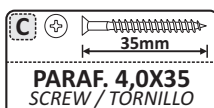
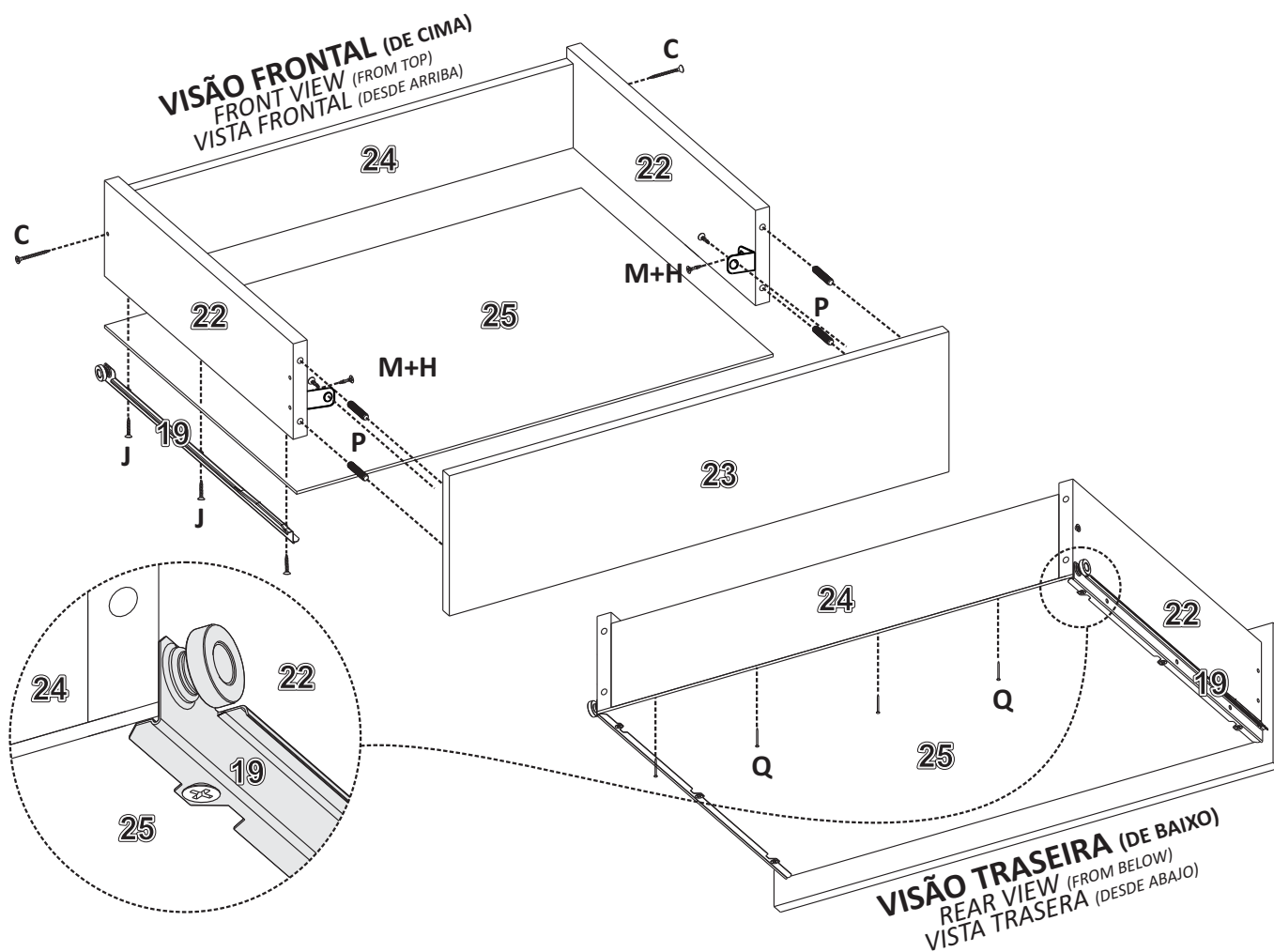
**T**   
**DISTANCIADOR**  
 SUPPORT/DISTANCIADOR



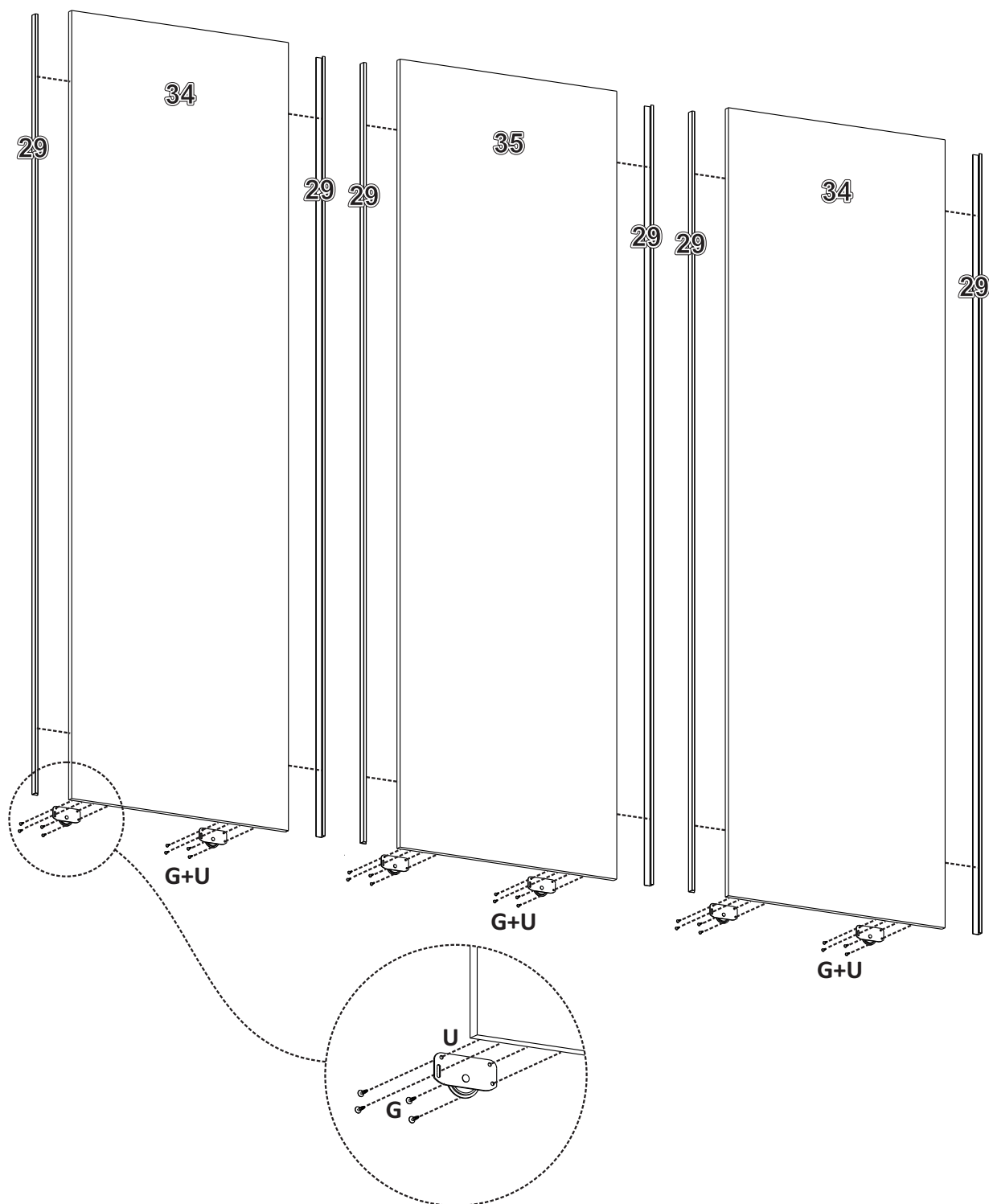
10





11




**12** DESCARTE OS PUXADORES / *DISCARD THE HANDLES* / DESECHAR LAS MANIJAS



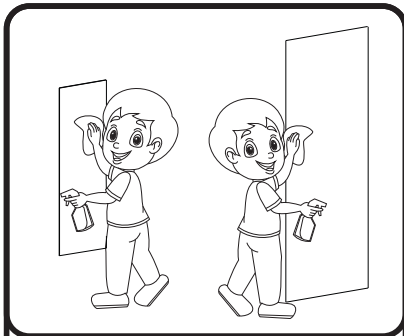
**F**  14mm  
**PARAF. 3,5X14**  
 SCREW / TORNILLO

**G**  12mm  
**PARAF. 3,5X12**  
 SCREW / TORNILLO

**H**  12mm  
**PARAF. 3,0X12**  
 SCREW / TORNILLO

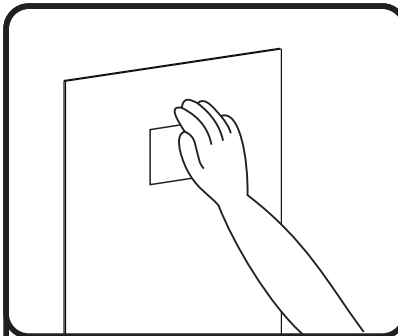
**K**   
**PUXADOR**  
 HANDLE / MANIJA

**U**   
**ROLDANA**  
 PULLEY / RUEDA



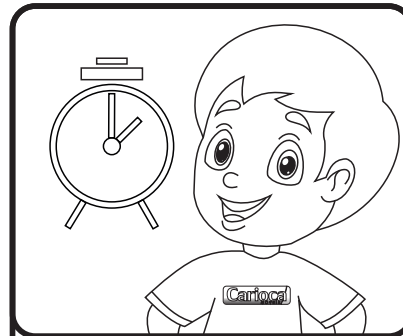
**Limpeza:** A maioria dos substratos são melhor preparados com limpeza com álcool isopropílico antes da aplicação das fitas.

Passo 1



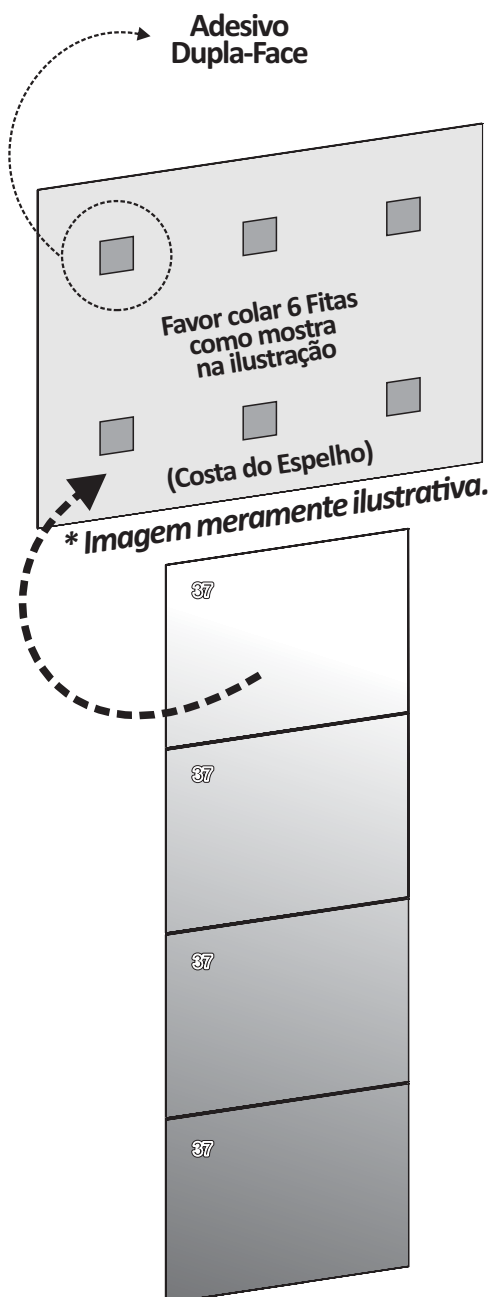
**Pressão:** A resistência da colagem depende da quantidade de contato desenvolvido entre adesivo e superfície. Um firme pressionamento durante a aplicação resulta em um melhor contato do adesivo aumentando a resistência da colagem.

Passo 2



**Tempo:** Após a aplicação, mantenha a porta deitada por 30 minutos. A resistência da colagem irá crescer conforme o adesivo flui na superfície (fenômeno conhecido como molhabilidade).

Passo 3



**ATENÇÃO:** Fixar o espelho em porta apoiada em superfície plana. Antes de colar os adesivos Dupla-Faces nos Espelhos (como mostra a ilustração), limpe bem as duas superfícies (espelhos e porta) que receberão os adesivos, para que a colagem fique perfeita e não forneça riscos dos espelhos descolarem. Todos os Espelhos são fixados somente com adesivos Dupla-Faces. Fixe todas as Dupla-faces fornecidas com o produto. Divida a quantidade de adesivos pelo número de espelhos que o produto possui, para saber a quantidade a colar em cada um.

**ATTENTION:** Fix the mirror on a door resting on a flat surface. Before gluing the Double-Sided stickers to the Mirrors (such as shows the illustration), clean both surfaces (mirrors and door) that will receive the stickers, so that the collage is perfect and do not provide scratches for the mirrors to come off. All Mirrors are fixed only with Double-Sided adhesives. Fix all Double-sided supplied with the product. Divide the amount of stickers by the number of mirrors that the product has, to know the amount of paste on each one.

**ATENCIÓN:** Fije el espejo en una puerta apoyada sobre una superficie plana. Antes de pegar con la cinta adhesiva doble cara los espejos (como muestra la ilustración), limpie ambas superficies (espejos y puerta) que recibirá las cintas adhesivas, para que la aplicación sea perfecta y no deje rayones para que no se desprendan los espejos. Todos los espejos son fijados solo con cinta adhesiva doble cara suministradas con el producto.



Leia o QR CODE com o seu celular ou clique no LINK para ver o vídeo de montagem