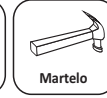


## ATENÇÃO

- 1 - Ler e observar atentamente toda a instrução antes de iniciar a montagem.
- 2 - A montagem do produto deverá ser feita em uma superfície limpa e plana. Aconselhamos a utilizar a embalagem para forrar o chão a fim de não danificar as peças.
- 3 - Os parafusos devem ser apertados periodicamente.
- 4 - Evitar batidas e contatos com objetos cortantes.

## LIMPEZA

- 1 - Pano levemente umedecido com água, seguido de pano seco.
- 2 - Não utilizar produtos químicos ou abrasivos.

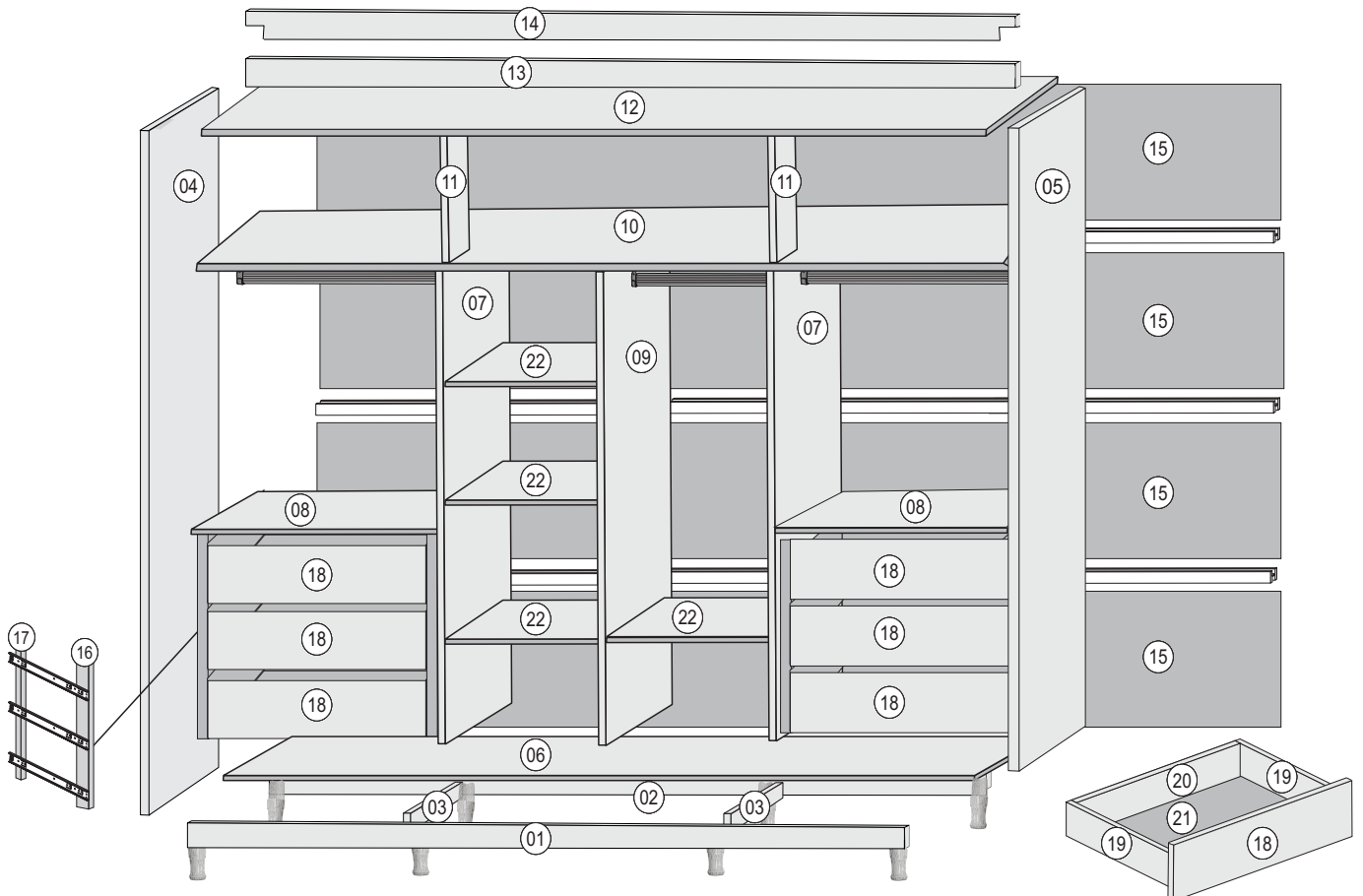
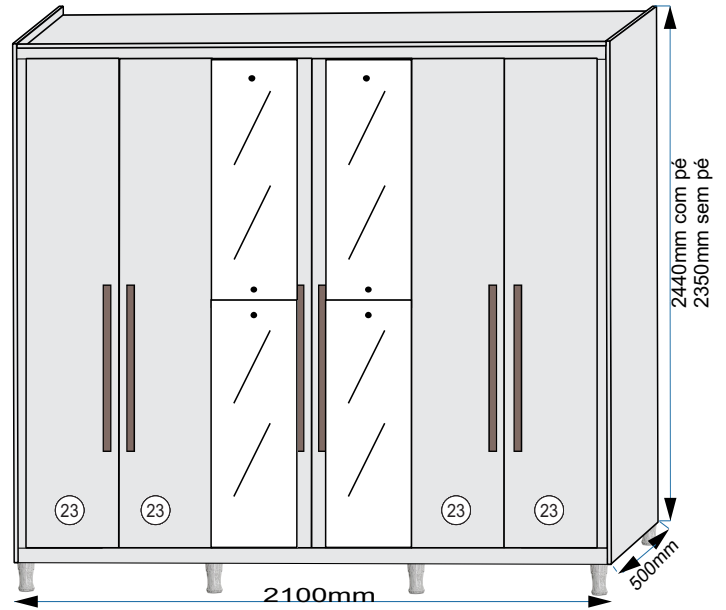


\*Ferramentas não fornecidas

## ROUPEIRO 6 PTS SEM ESPELHO



## ROUPEIRO 6 PTS COM ESPELHO



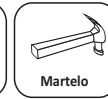
# ROUPEIRO OSLO 6PTS 4GAV 100% MDF

## ATENÇÃO

- 1 - Ler e observar atentamente toda a instrução antes de iniciar a montagem.
  - 2 - A montagem do produto deverá ser feita em uma superfície limpa e plana.
- Aconselhamos a utilizar a embalagem para forrar o chão a fim de não danificar as peças.
- 3 - Os parafusos devem ser apertados periodicamente.
  - 4 - Evitar batidas e contatos com objetos cortantes.

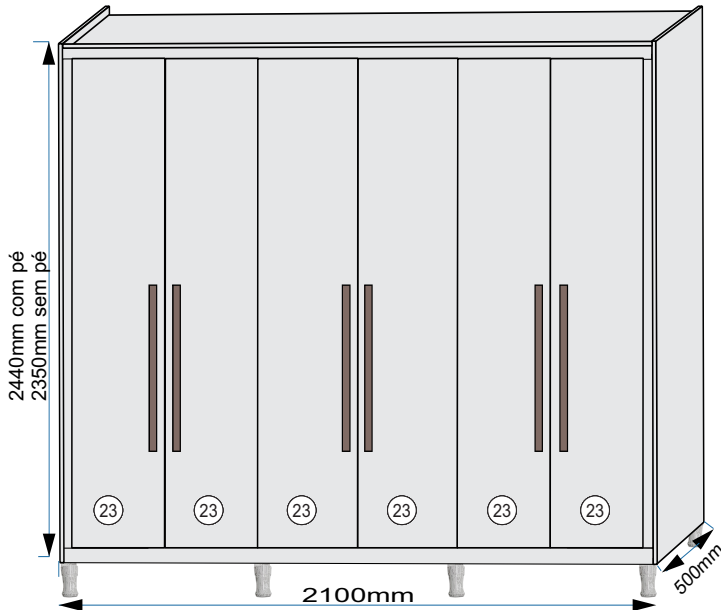
## LIMPEZA

- 1 - Pano levemente umedecido com água, seguido de pano seco.
- 2 - Não utilizar produtos químicos ou abrasivos.

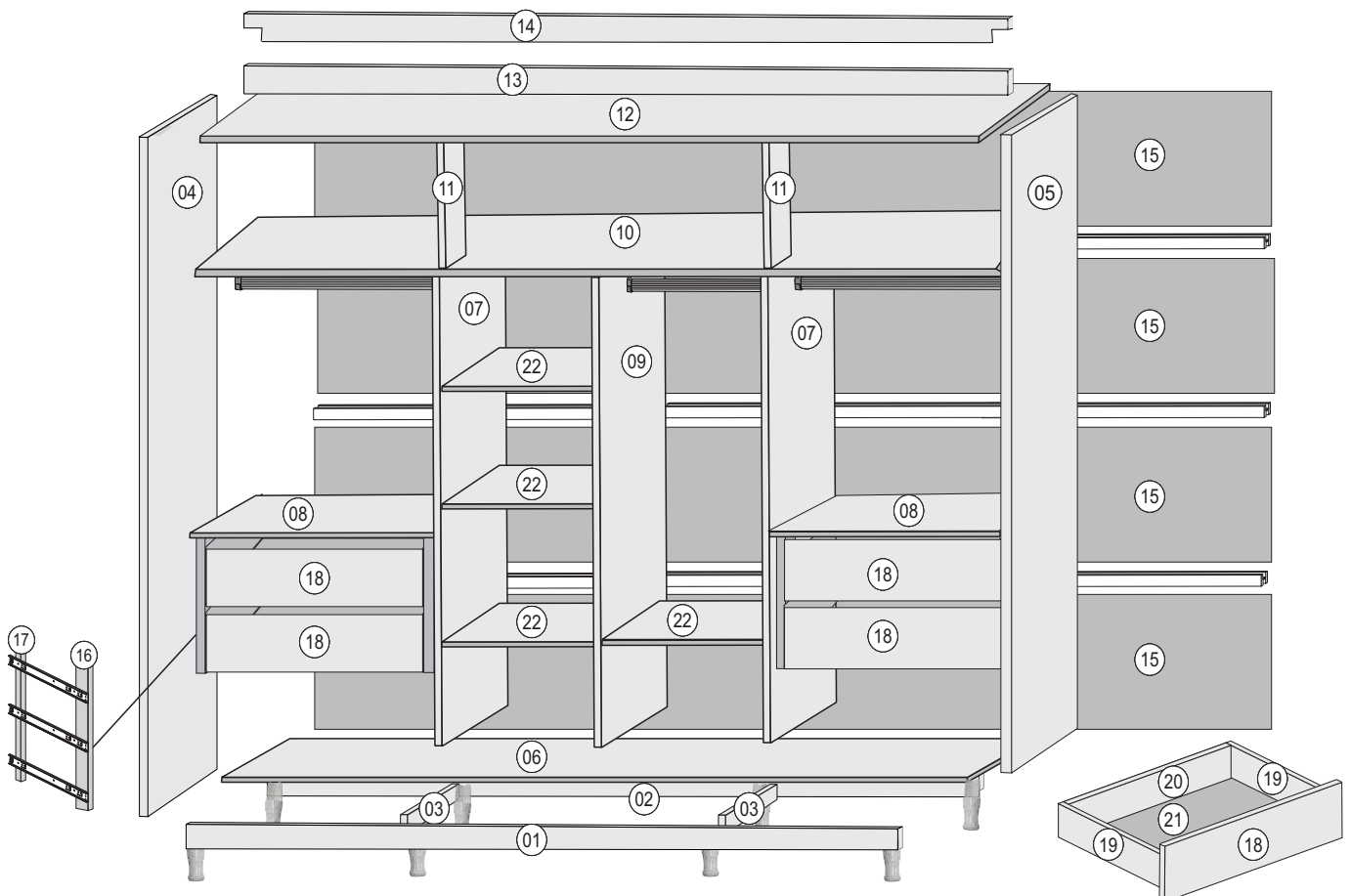
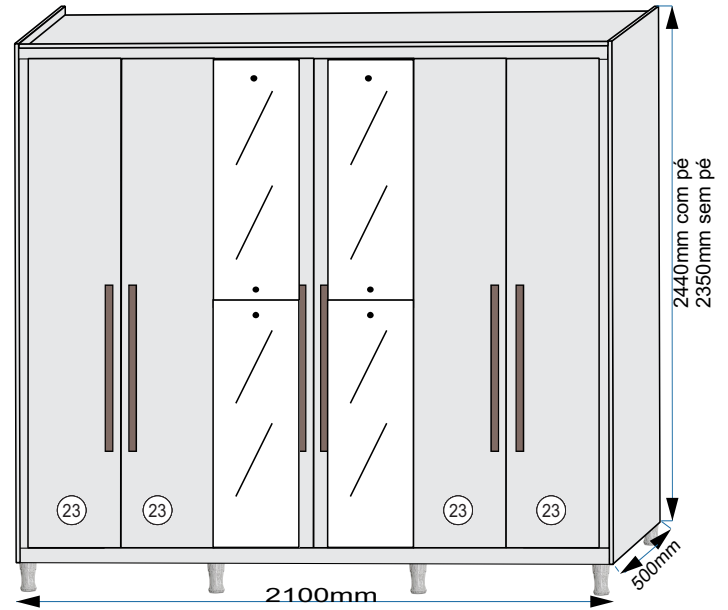


\*Ferramentas não fornecidas

## ROUPEIRO 6 PTS SEM ESPELHO

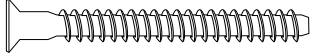

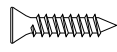


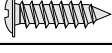










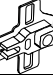





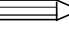




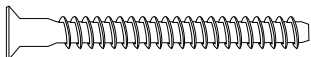

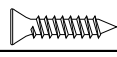
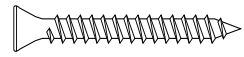
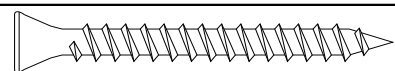
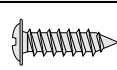

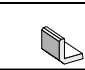
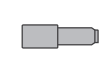


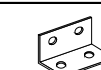
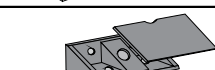
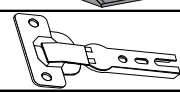


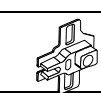





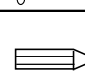
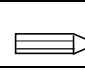

## ROUPEIRO 6 PTS COM ESPELHO







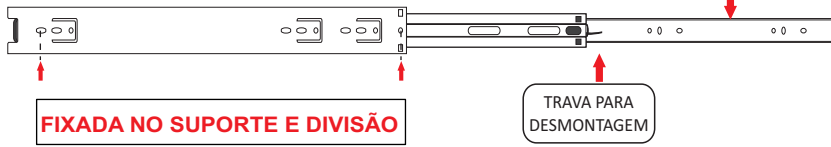
FERRAGENS		ROUPEIRO OSLO 6PTS 6GAV 100% MDF						
6432	A		58	PARAFUSO SOBERBINHO 5,0 X 40 CHATA	40	5	5	AÇO
6431	B		12	PARAFUSO 4,0 X 25 FLANGEADO	25	4	4	AÇO
1249	C		182	PARAFUSO 3,5 X 14 CHATA	14	3,5	3,5	AÇO
2265	D		7	PARAFUSO 3,5 X 30 CHATA	30	3,5	3,5	AÇO
6500	E		24	PARAFUSO 4,0 X 50 CHATA	50	4	4	AÇO
6646	F		130	PARAFUSO 3,5 X 14 FLANGEADO PRETO	14	3,5	3,5	AÇO
7245	G		40	CAVILHA 6 X 30 MADEIRA	30	6	6	MADEIRA
6421	J		10	SAPATA "L" 15MM ( CINZA )	17	15	7	PLÁSTICO
2596	I		16	SUPORTE PRATELEIRA 6MM (CINZA)	12	6	8	PLÁSTICO
11088	K		3	PERFIL H 20 2095MM OSLO	2085	20	15	PLÁSTICO
6440	M		6	SUPORTE CABIDEIRO OBI LONGO (PLASTICO)	45	20	20	PLÁSTICO
2535	N		12	CANTONEIRA METAL 04 FUROS	45	18	18	METAL
8161	O		4	CONECTOR DE MONTAGEM (1ª COR)	42	20	20	PLÁSTICO
6414	P		18	DOBRADIÇA CANECO 35MM	100	57	20	ALUMINIO
11215	S		6	PUXADOR MOLDURA 576 X 32 X 15	576	32	15	MADEIRA
107	R		6	CORREDIÇA TELESCÓPICA	300	30	10	AÇO
6439	Q		18	CALÇO DOBRADIÇA 35MM	45	54	17	ALUMINIO
10767	T		26	TAPA FURO AUTOCOLANTE 13MM (1ª COR)	13	3,5	2	PAPEL
10767	T		2	TAPA FURO AUTOCOLANTE 13MM (2ª COR)	13	3,5	2	PAPEL
6966	U		2	CABIDEIRO DE 670MM	670	30	15	ALUMINIO
11092	H		1	CABIDEIRO DE 322MM	322	30	15	ALUMINIO
2268	Y		2	SACHE COLA BRANCA 10 GR	20	10	5	COLA
6429	X		1	GIZ P/ RETOQUE (1ª COR)	15	8	8	CERA
6429	X1		1	GIZ P/ RETOQUE (2ª COR)	15	8	8	CERA
8337	Z2	 ( OPCIONAL )	8	SUPORTE DE VIDRO (QUANDO ESPELHADO)	10	10	3	PLÁSTICO
				Legenda de Cor				
				Peroba			148	
				Off White			137	
				Peroba/Off White			149	
				Off White/Peroba			147	
				Brauna			125	
				Brauna/Off White			138	

FERRAGENS		ROUPEIRO OSLO 6PTS 4GAV 100% MDF						
6432	A		50	PARAFUSO SOBERBINHO 5,0 X 40 CHATA	40	5	5	AÇO
6431	B		12	PARAFUSO 4,0 X 25 FLANGEADO	25	4	4	AÇO
1249	C		158	PARAFUSO 3,5 X 14 CHATA	14	3,5	3,5	AÇO
2265	D		7	PARAFUSO 3,5 X 30 CHATA	30	3,5	3,5	AÇO
6500	E		16	PARAFUSO 4,0 X 50 CHATA	50	4	4	AÇO
6646	F		120	PARAFUSO 3,5 X 14 FLANGEADO PRETO	14	3,5	3,5	AÇO
7245	G		32	CAVILHA 6 X 30 MADEIRA	30	6	6	MADEIRA
6421	J		10	SAPATA "L" 15MM ( CINZA )	14	3,5	3,5	PLÁSTICO
2596	I		16	SUPORTE PRATELEIRA 6MM (CINZA)	12	6	8	PLÁSTICO
11088	K		3	PERFIL H 20 2095MM OSLO	2085	20	15	PLÁSTICO
6440	M		6	SUPORTE CABIDEIRO OBILONGO (PLASTICO)	45	20	20	PLÁSTICO
2535	N		8	CANTONEIRA METAL 04 FUROS	45	18	18	METAL
8161	O		4	CONECTOR DE MONTAGEM (1ª COR)	42	20	20	PLÁSTICO
6414	P		18	DOBRADIÇA CANECO 35MM	100	57	20	ALUMINIO
11215	S		6	PUXADOR MOLDURA 576 X 32 X 15	576	32	15	MADEIRA
107	R		4	CORREDIÇA TELESCÓPICA 300	300	30	10	AÇO
6439	Q		18	CALÇO DOBRADIÇA 35MM	45	54	17	ALUMINIO
10767	T		26	TAPA FURO AUTOCOLANTE 13MM (1ª COR)	13	3,5	2	PAPEL
10767	T		2	TAPA FURO AUTOCOLANTE 13MM (2ª COR)	13	3,5	2	PAPEL
6966	U		2	CABIDEIRO DE 670MM	670	30	15	ALUMINIO
11092	H		1	CABIDEIRO DE 322MM	322	30	15	ALUMINIO
2268	Y		2	SACHE COLA BRANCA 10 GR	20	10	5	COLA
6429	X		1	GIZ P/ RETOQUE (1ª COR)	15	8	8	CERA
6429	X1		1	GIZ P/ RETOQUE (2ª COR)	15	8	8	CERA
8337	Z2	 ( OPCIONAL )	8	SUPORTE DE VIDRO (QUANDO ESPELHADO)	10	10	3	PLÁSTICO
				Legenda de Cor				
				Peroba		148		
				Off White		137		
				Peroba/Off White		149		
				Off White/Peroba		147		
				Brauna		125		
				Brauna/Off White		138		

# PREPARAÇÃO PARA A MONTAGEM

DESTRAVE E DESTAQUE A PARTE QUE SERÁ FIXADA NA LATERAL GAVETA.

PARTE FIXADA NA LATERAL DA GAVETA



01=FIXE A CORREDIÇA ( R ) NOS SUPORTES ( 16 ) E ( 17 ) COM O PARAFUSO ( E )

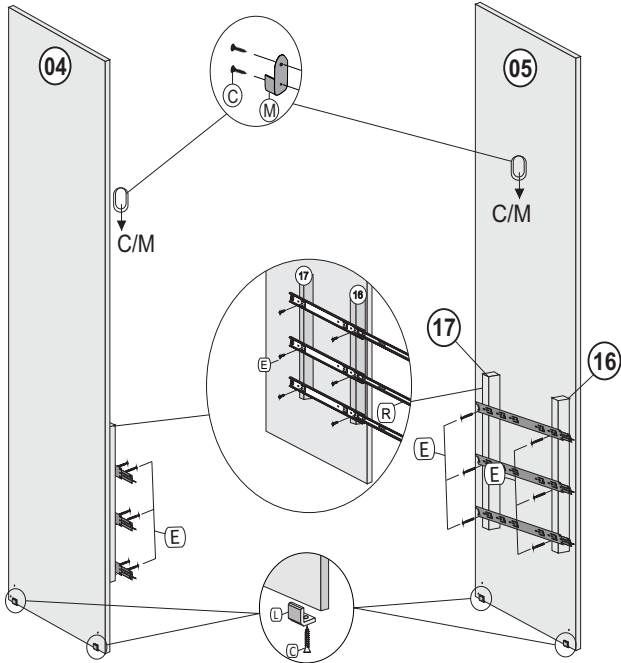
02=FIXE OS SUPORTES ( 16 ) E ( 17 ) NAS LATERAIS ( 04 ) E ( 05 ) E NA DIVISÃO ( 07 ) COM PARAFUSO ( E )

03=FIXE O SUPORTE CABIDEIRO ( M ) NAS LATERAIS ( 04 ) E ( 05 ) E NA DIVISÃO ( 07 ) E ( 09 ) COM PARAFUSO ( C )

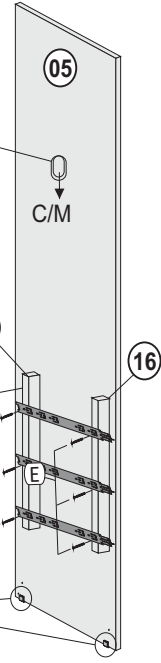
04=FIXE A SAPATA ( J ) NAS LATERAIS ( 04 ) E ( 05 ) COM PARAFUSO ( C )

05=ENCAIXE AS CAVILHAS ( G ) NAS DIVISÕES ( 07 ) E ( 09 )

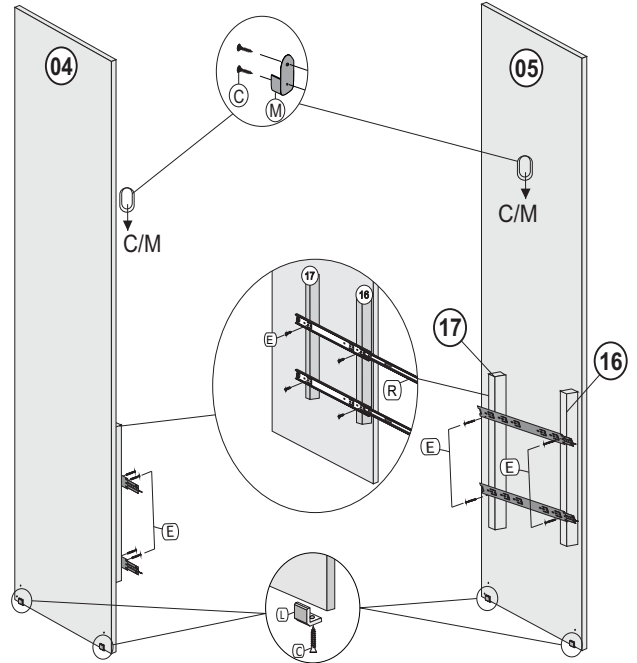
**LATERAL  
6 GAVETA  
ESQUERDA**



**LATERAL  
6 GAVETA  
DIREITA**

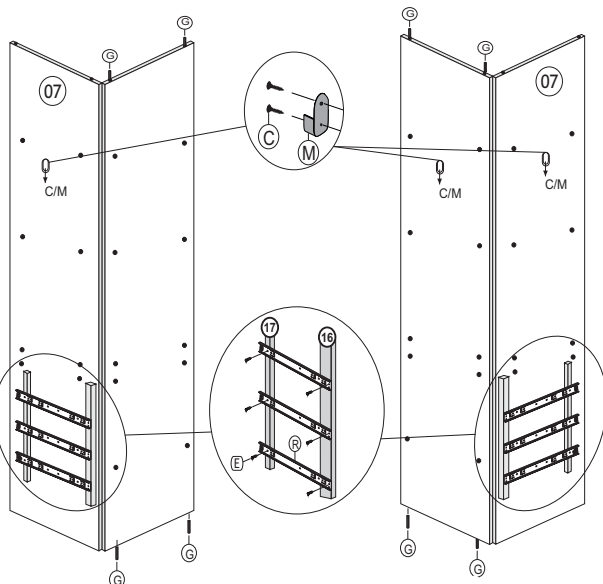


**LATERAL  
4 GAVETA  
ESQUERDA**

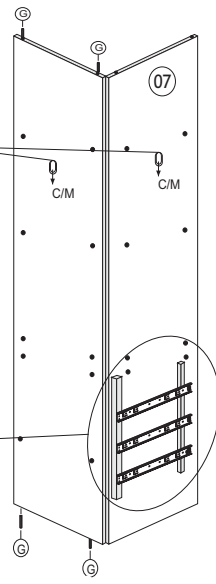


**LATERAL  
4 GAVETA  
DIREITA**

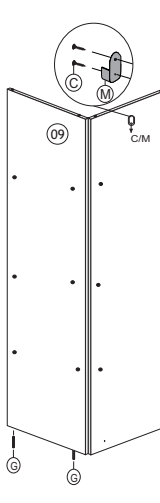
**DIVISÃO  
6 GAVETA  
ESQUERDA**



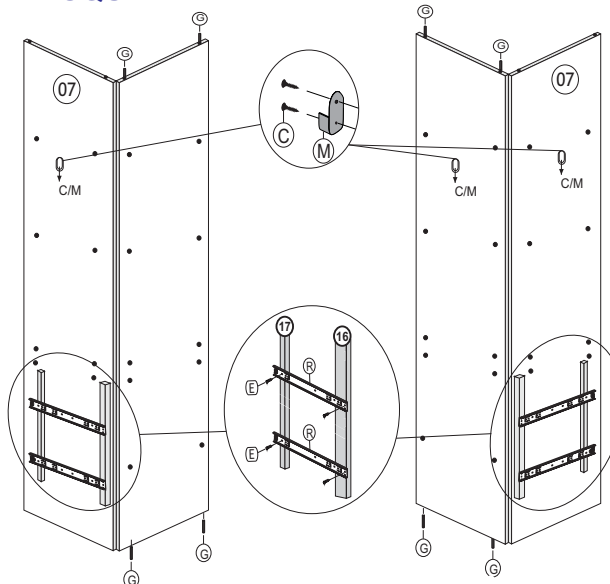
**DIVISÃO  
6 GAVETA  
DIREITA**



**DIVISÃO  
DO MEIO  
6 GAVETA  
E  
4 GAVETA**

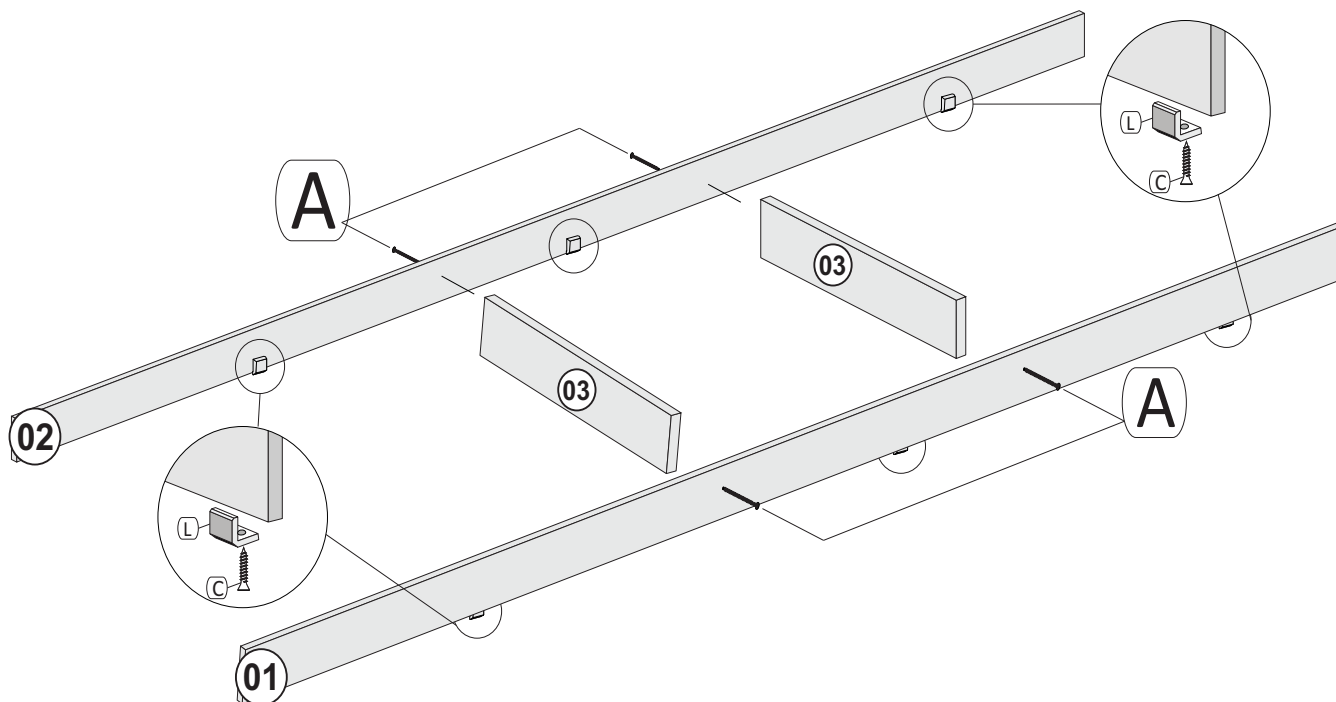


**DIVISÃO  
4 GAVETA  
ESQUERDA**

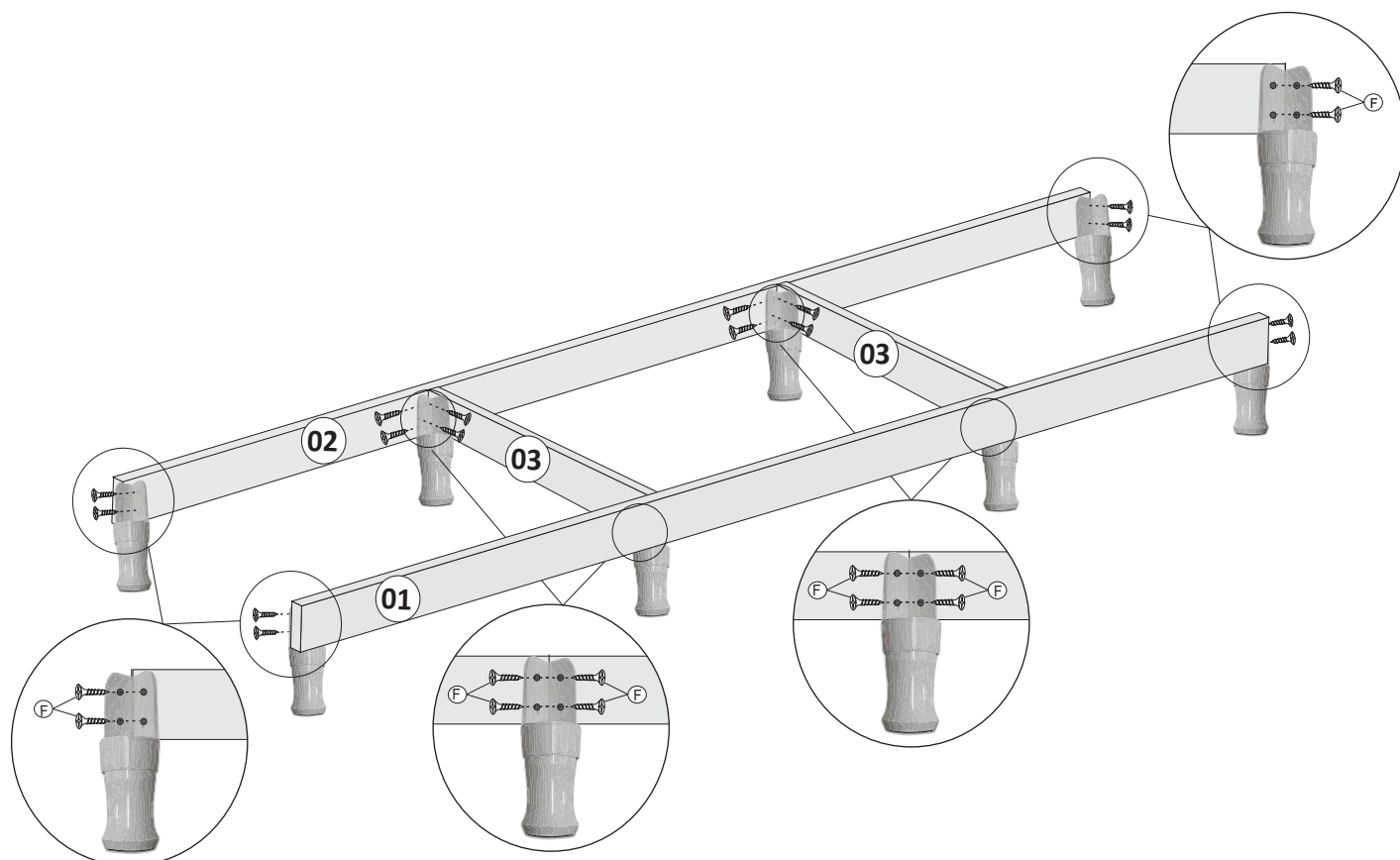


**DIVISÃO  
4 GAVETA  
DIREITA**

06=FIXAR A SAPATA ( L ) NO RODAPÉ ( 01 ) E ( 02 ) COM PARAFUSO ( C )  
07=FIXAR O RODAPÉ FRONTAL ( 01 ) NO PÉ BASE ( 03 ) COM PARAFUSO ( A )  
08=FIXAR O RODAPÉ TRASEIRO ( 02 ) NO PÉ BASE ( 03 ) COM PARAFUSO ( A )

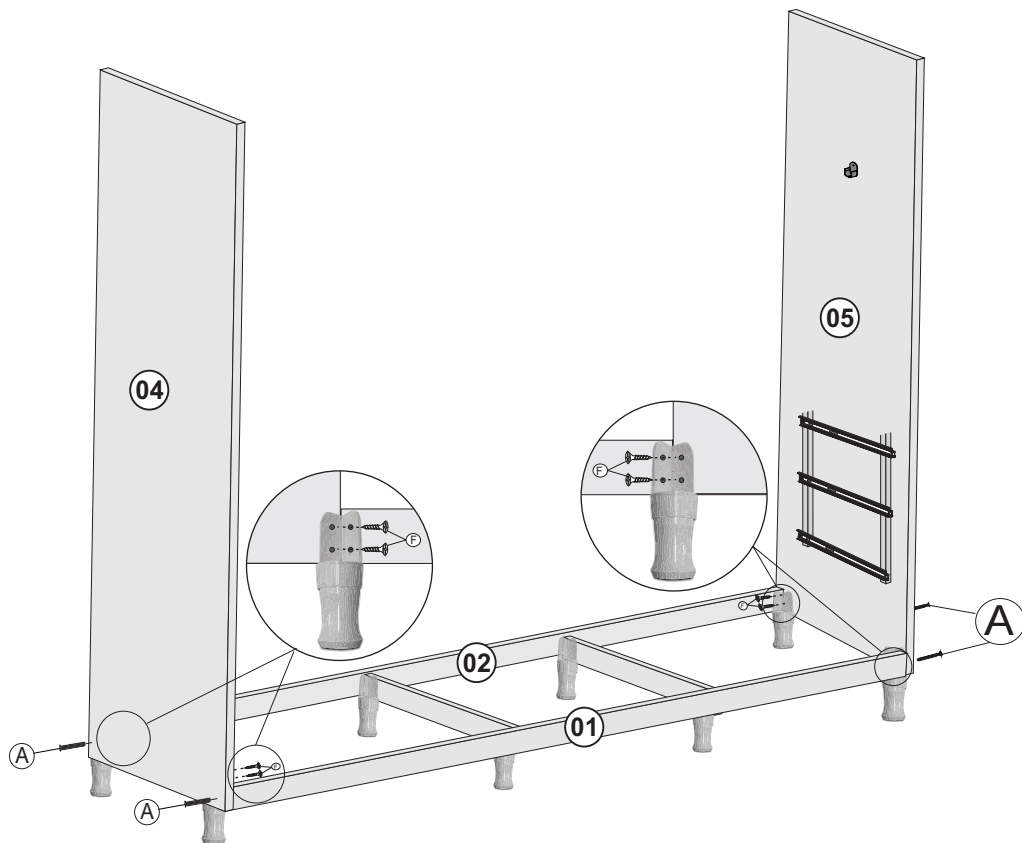


09=FIXAR OS PÉS ( P2 ) NO PÉ BASE ( 03 ) COM PARAFUSO ( F )  
10=FIXAR OS PÉS ( P2 ) NO RODAPÉ ( 01 ) E ( 02 ) COM PARAFUSO ( F )

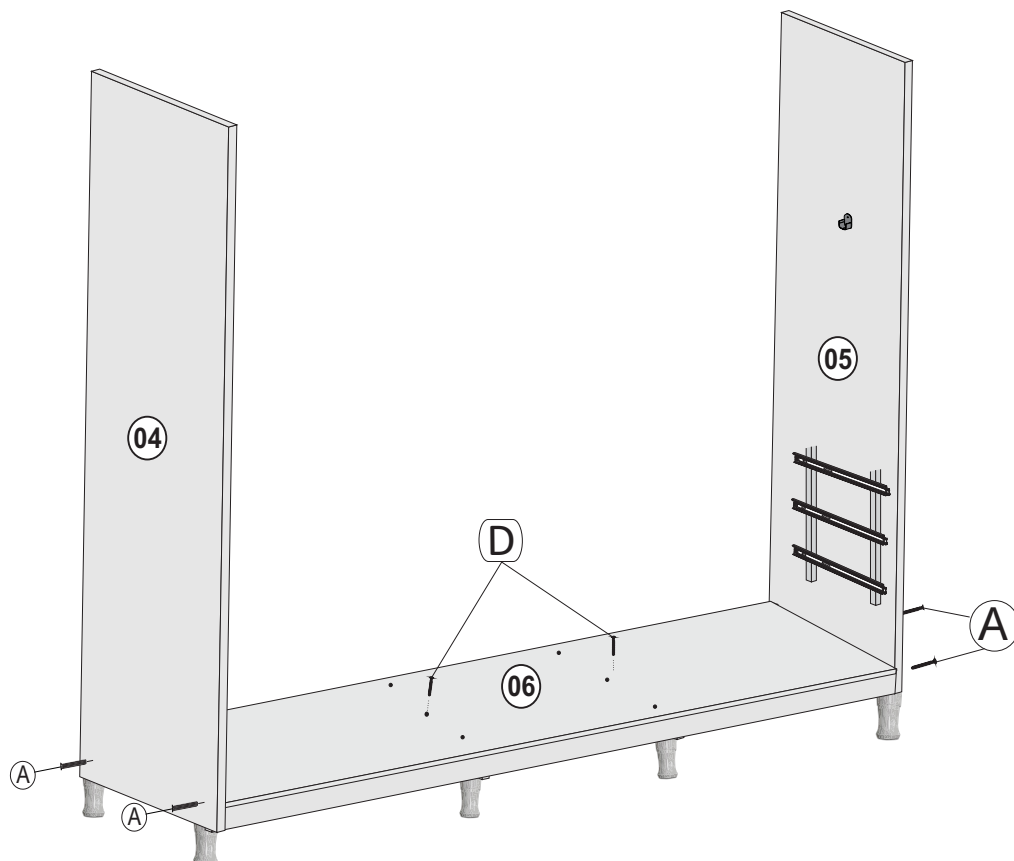




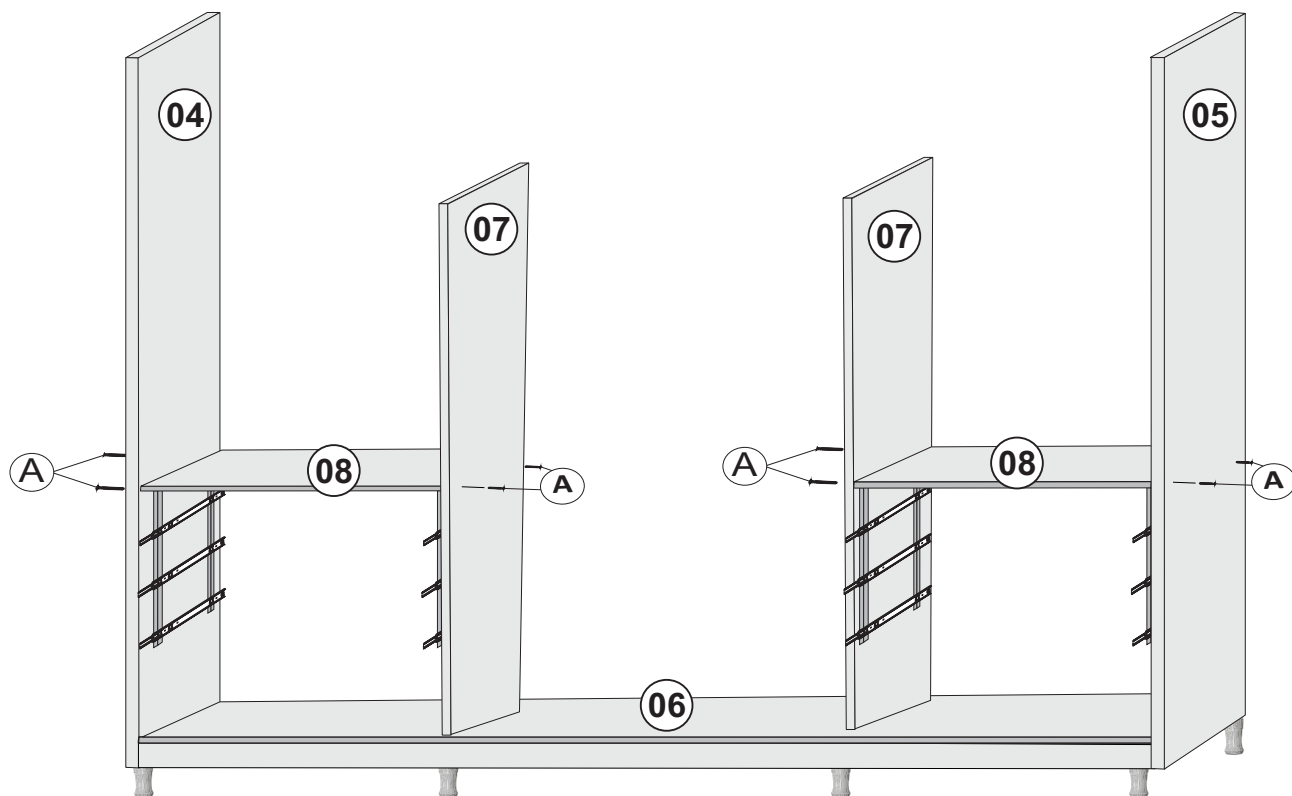
11=FIXAR A LATERAL ( 04 ) E ( 05 ) NO RODAPÉ ( 01 ) E ( 02 ) COM PARAFUSO ( A )  
12=FIXAR O PÉ ( P2 ) NA LATERAL ( 04 ) E ( 05 ) COM PARAFUSO ( F )



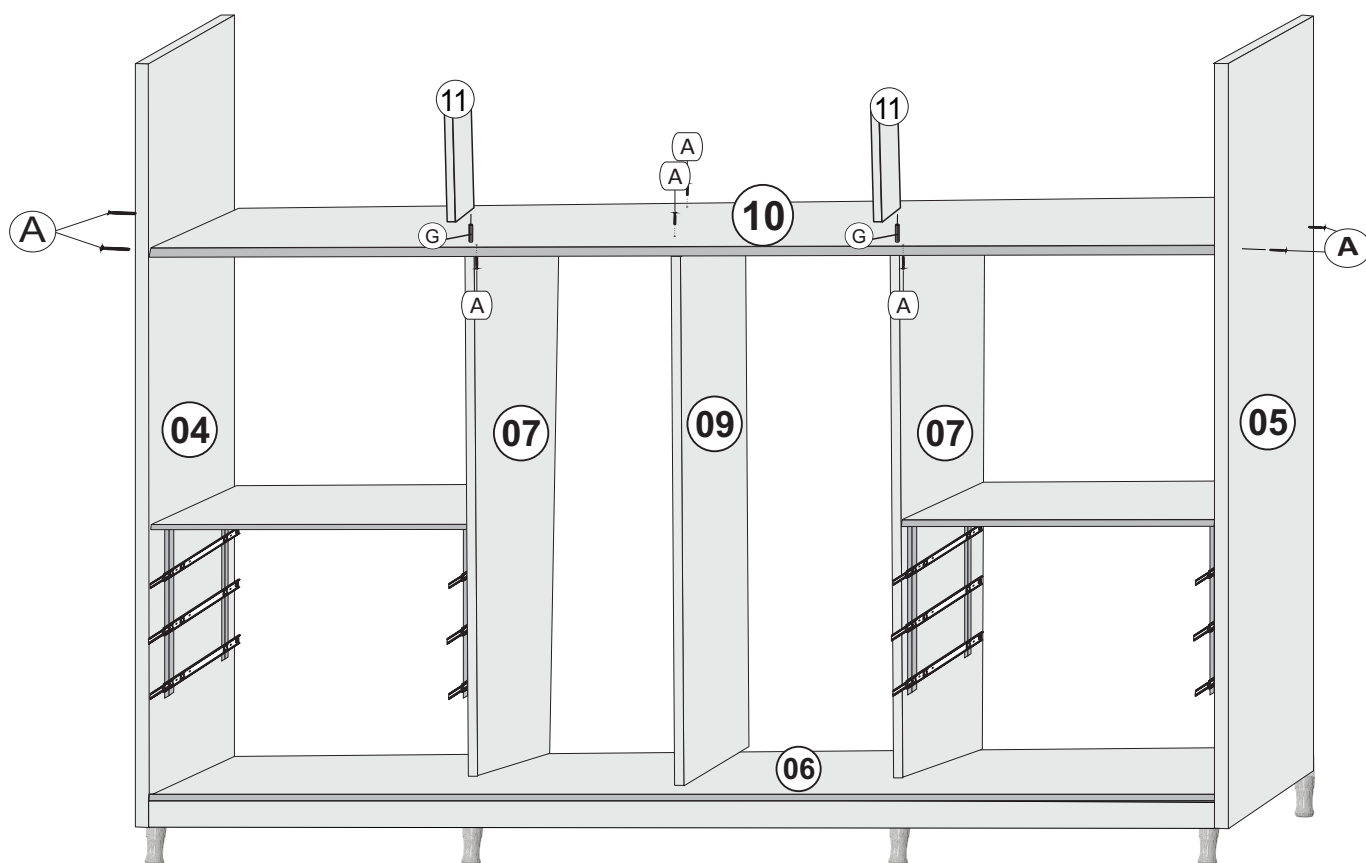
13=FIXAR A PRATELEIRA ( 06 ) NO PÉ BASE ( 03 ) COM PARAFUSO ( D )  
E NAS LATERAIS ( 04 ) E ( 05 ) COM PARAFUSO ( A )



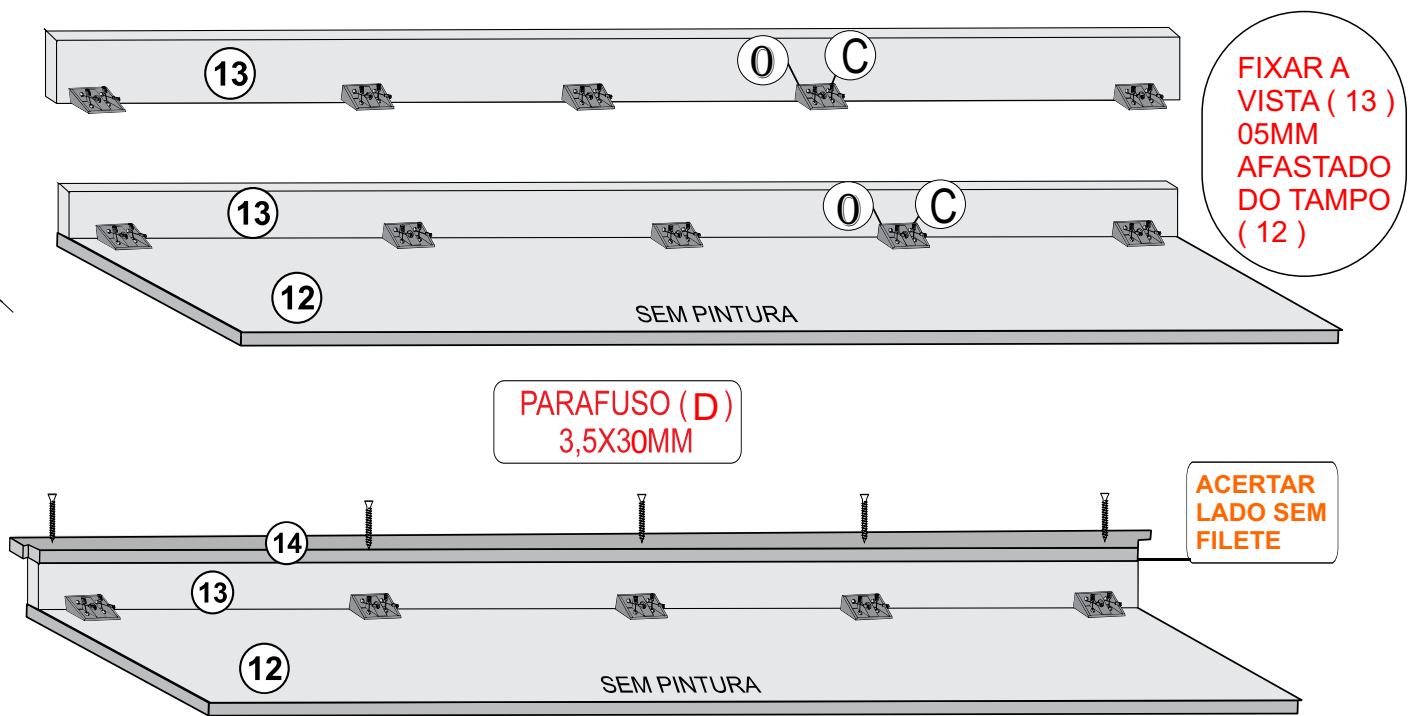
14=ENCAIXAR A DIVISÃO ( 07 ) NA PRATELEIRA ( 06 ) COM A CAVILHA ( G )  
15=FIXAR AS PRATELEIRAS ( 08 ) NAS LATERAIS ( 04 ) E ( 05 ) E  
NAS DIVISÕES ( 07 ) COM PARAFUSO ( A )



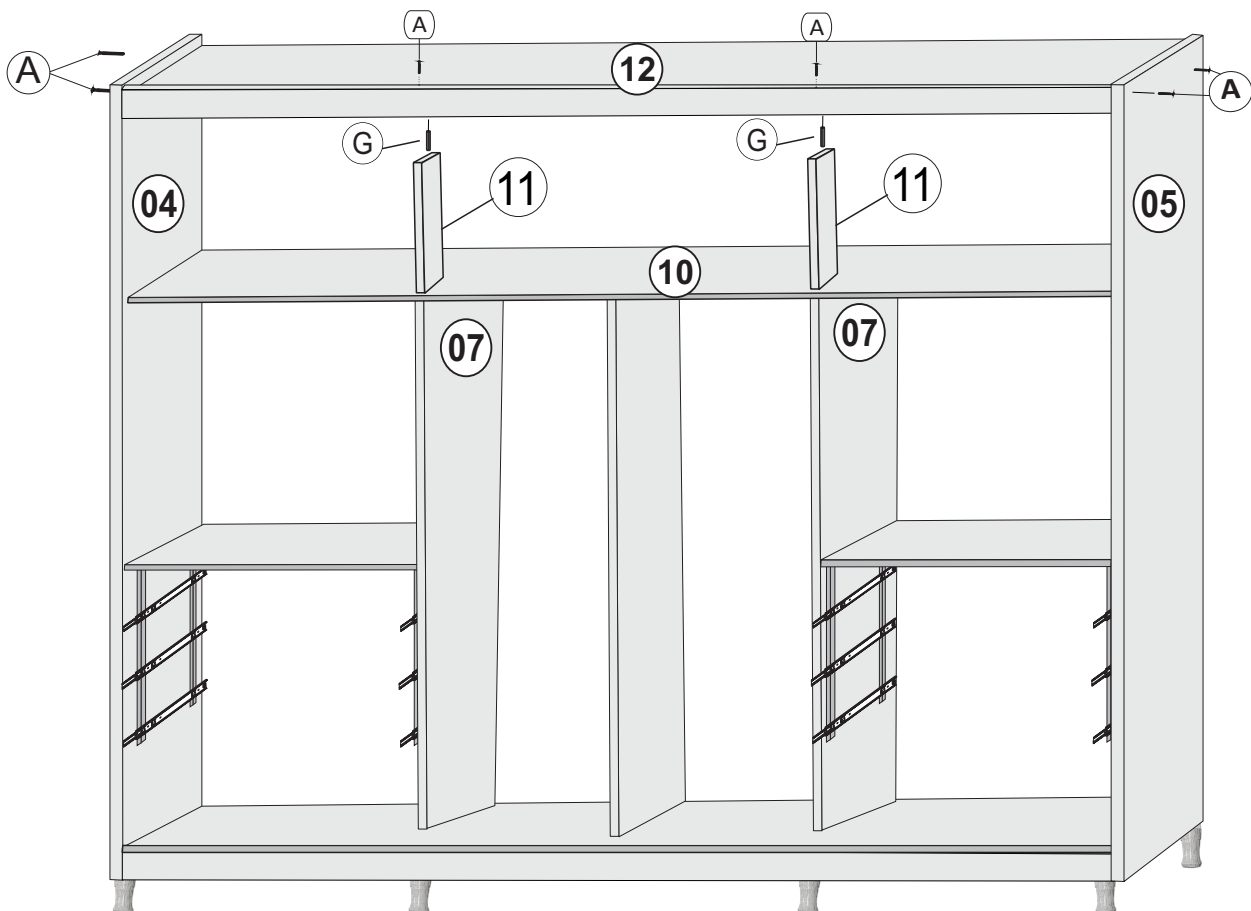
16=FIXAR AS DIVISOES ( 11 ) NA PRATELEIRA ( 10 ) COM A CAVILHA ( G ) E PARAFUSO ( A )  
17=FIXAR A DIVISÃO ( 09 ) NA PRATELEIRA ( 06 ) COM A CAVILHA ( G )  
E NA PRATELEIRA ( 10 ) COM PARAFUSO ( A )  
18=ENCAIXAR A PRATELEIRA ( 10 ) NAS DIVISÕES ( 07 ) COM A CAVILHA ( G )  
E FIXAR NAS LATERAIS ( 04 ) E ( 05 ) COM PARAFUSO ( A )



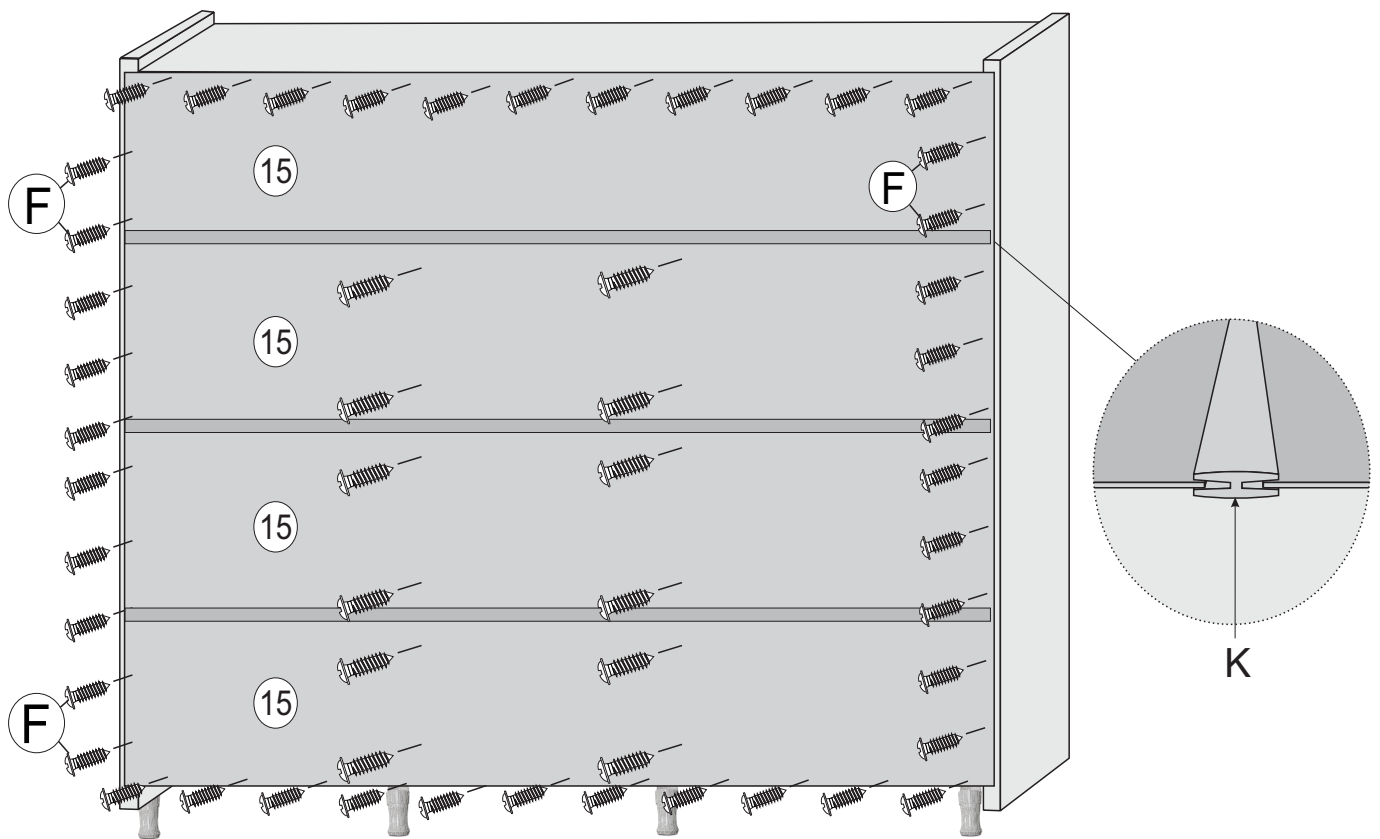
- 19=FIXE O CONECTOR ( O ) NA VISTA ( 13 ) COM PARAFUSO ( C )  
 20=FIXE A VISTA (13 ) NO TAMPO ( 12 ) COM PARAFUSO ( C )  
 21=FIXE A VISTA ( 14 ) NA VISTA ( 13 ) COM PARAFUSO ( D )



- 22=ENCAIXE A CAVILHA ( G ) ENTRE O TAMPO ( 12 ) E NAS DIVISÕES ( 11 )  
 23=FIXE O TAMPO ( 12 ) NAS LATERAIS ( 04 ) E ( 05 ) E DIVISÕES ( 11 ) COM PARAFUSO ( A )

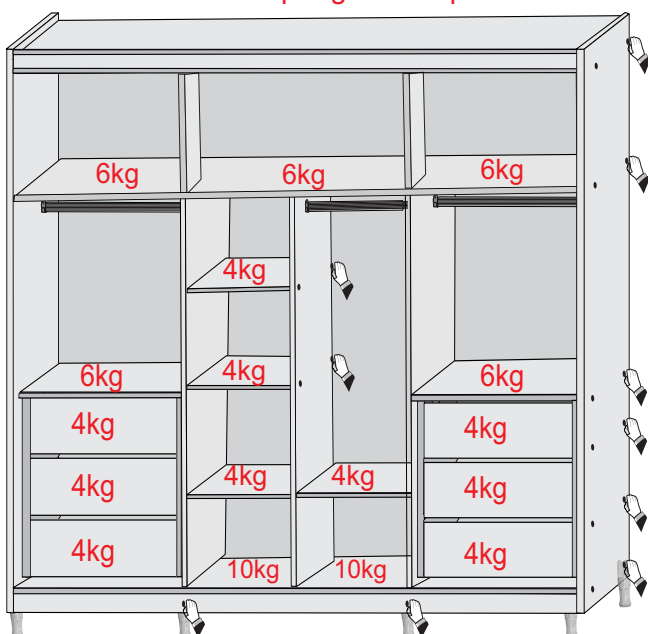


24=FIXAR AS COSTAS ( 15 ) COM PARAFUSO ( F )  
 COLOCANDO OS PERFIL ( K ) ENTRE ELAS

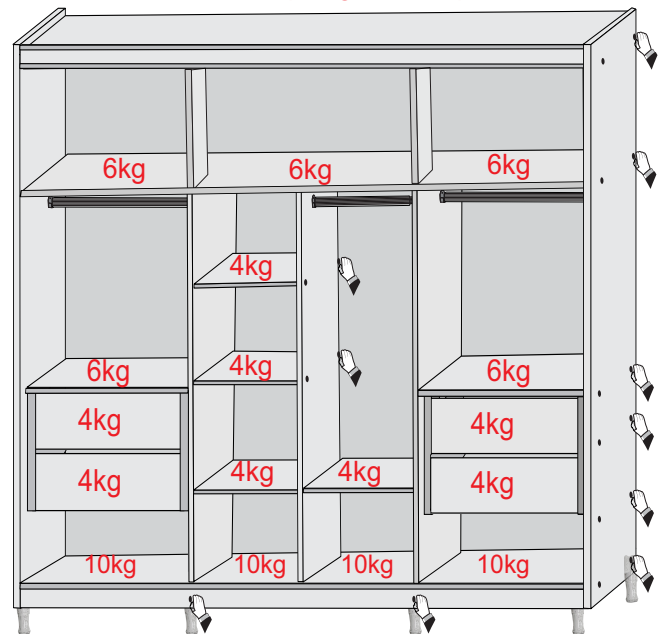


25=ENCAIXE O PINO ( I ) NAS DIVISÕES ( 07 ) E ( 09 )  
 E COLOQUE AS PRATELEIRAS ( 22 ) SOBRE ELES  
 26=ENCAIXE O CABIDEIRO ( U ) E ( H ) NO SUPORTE ( M )  
 27=COLAR OS TAPA FUROS ( T ) EM TODAS CABEÇAS DE PARAFUSO.  
 NOS EXTERNOS E INTERNOS.COMO MOSTRA O DESENHO A DIREITA.

Peso máximo por gaveta e prateleira.

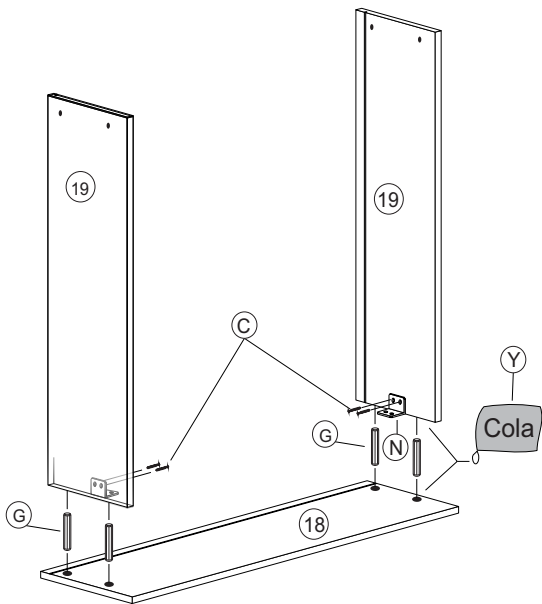


Peso máximo por gaveta e prateleira.

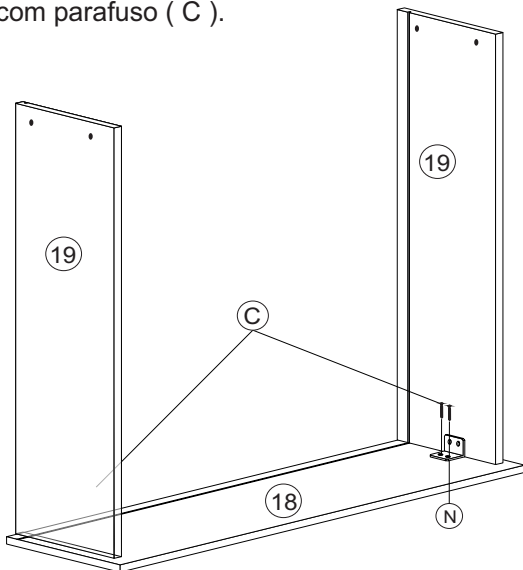


# Montagem da Gavetas

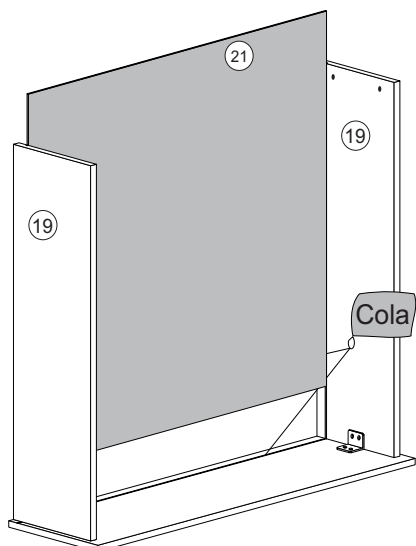
- 01** Parafuse as cantoneiras ( N ) nas laterais da gaveta ( 19 ) com parafuso ( C ). Posicione as cavilhas ( G ) para unir as laterais com a frente. Utilize cola nas cavilhas.



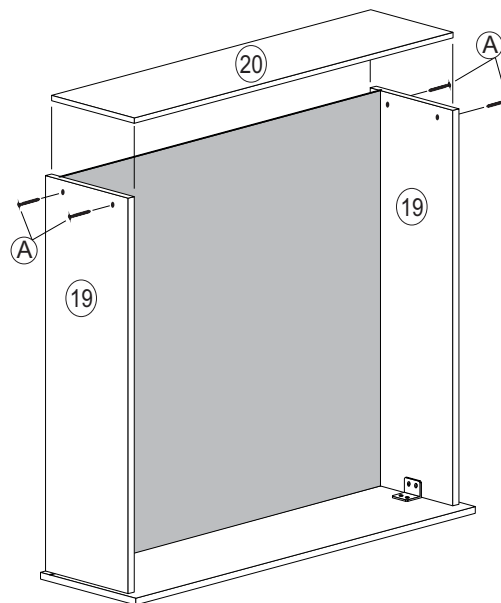
- 02** Parafuse as cantoneiras ( N ) na frente da gaveta ( 18 ) com parafuso ( C ).



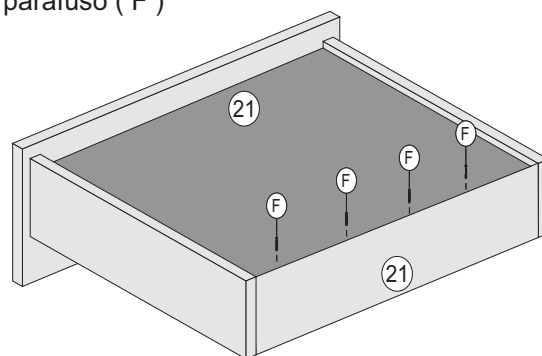
- 03** Coloque o fundo, utilizando cola.



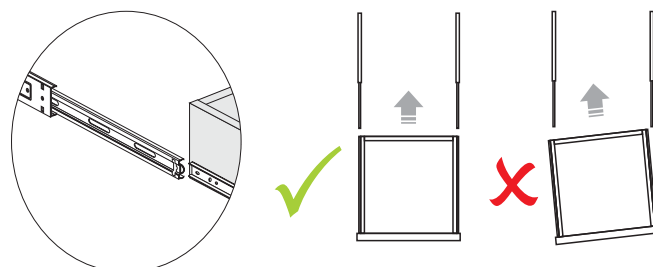
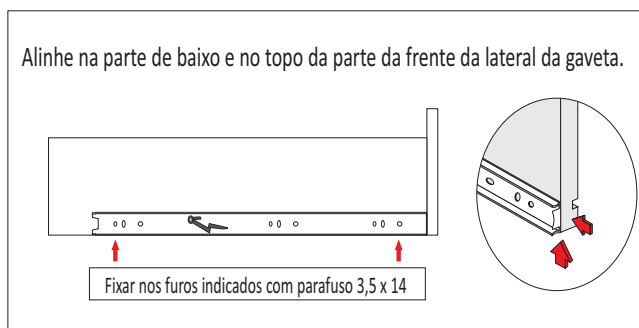
- 04** Parafuse o traseiro da gaveta ( 20 ) com parafuso ( A )



- 05** Parafuse o fundo ( 21 ) no traseiro ( 20 ) com parafuso ( F )

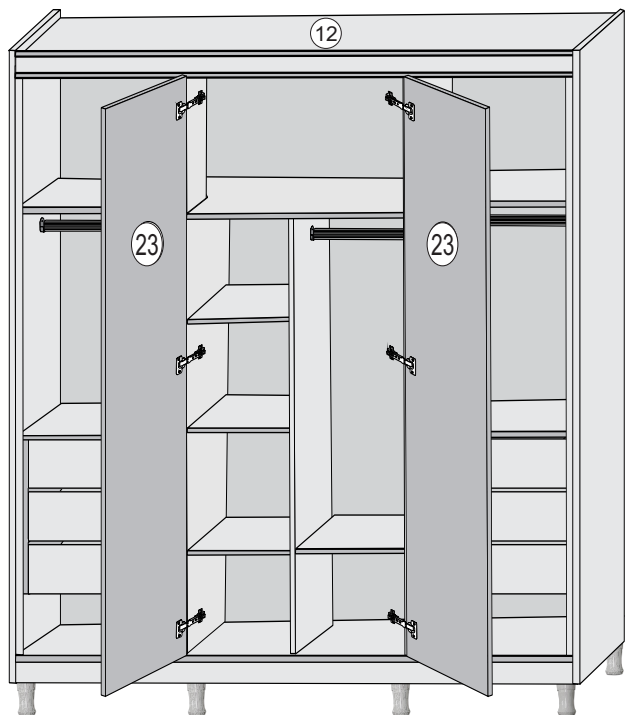
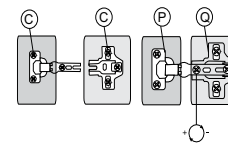


- 06** Acerte a corrediça alinhando na parte de baixo da lateral da gaveta e parafuse com parafuso ( C ) como mostra a figura.

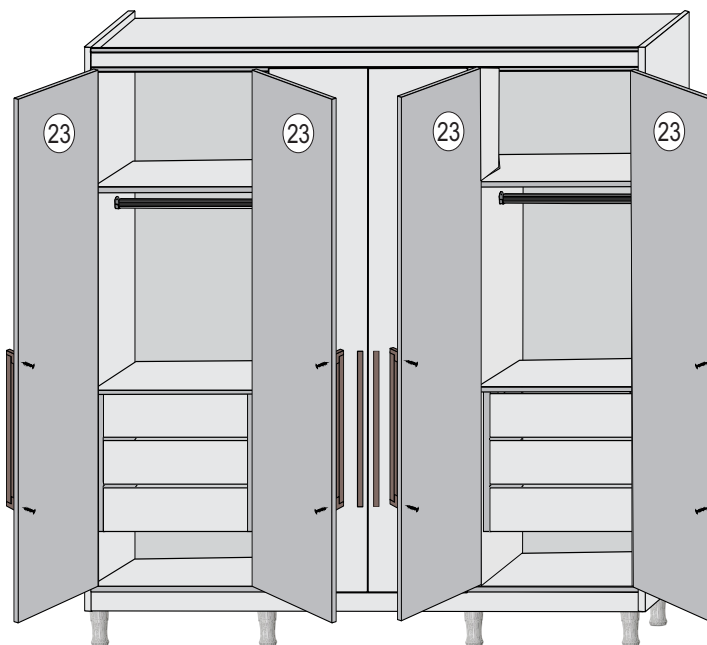
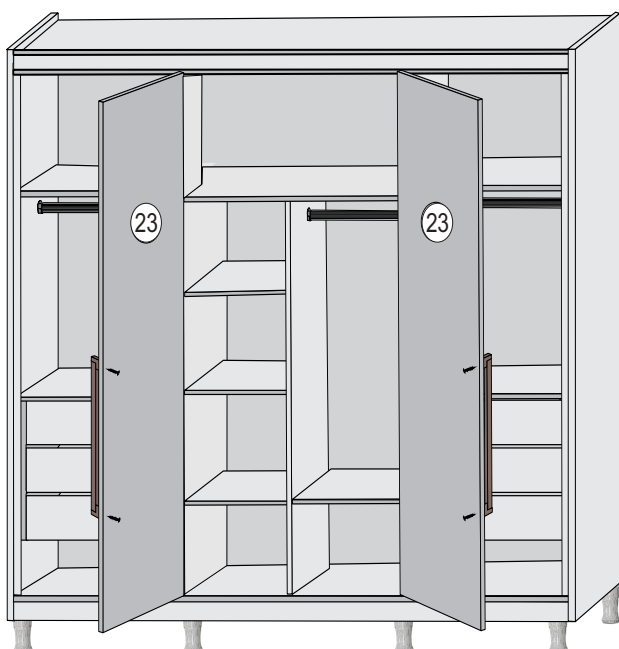
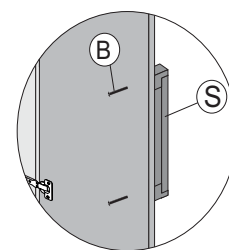


## MONTAGEM DAS PORTAS

- 01=FIXE O CALÇO DA DOBRADIÇA ( Q ) NA DOBRADIÇA ( P ) COM PARAFUSO ( C )  
02=FIXE A DOBRADIÇA ( P ) COM O CALÇO ( Q ) NA PORTA ( 23 ) COM PARAFUSO ( C )  
03=FIXE AS PORTAS ( 23 ) NAS LATERAIS ( 04 ) ( 05 ) E DIVISÕES ( 07 ) E ( 11 ) COM PARAFUSO ( C )  
OBS:ALINHAR AS PORTAS NO TAMPO ( 12 ).

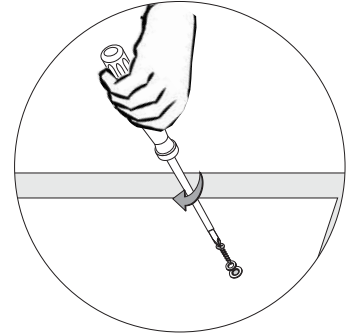
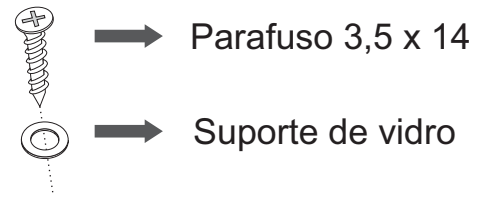
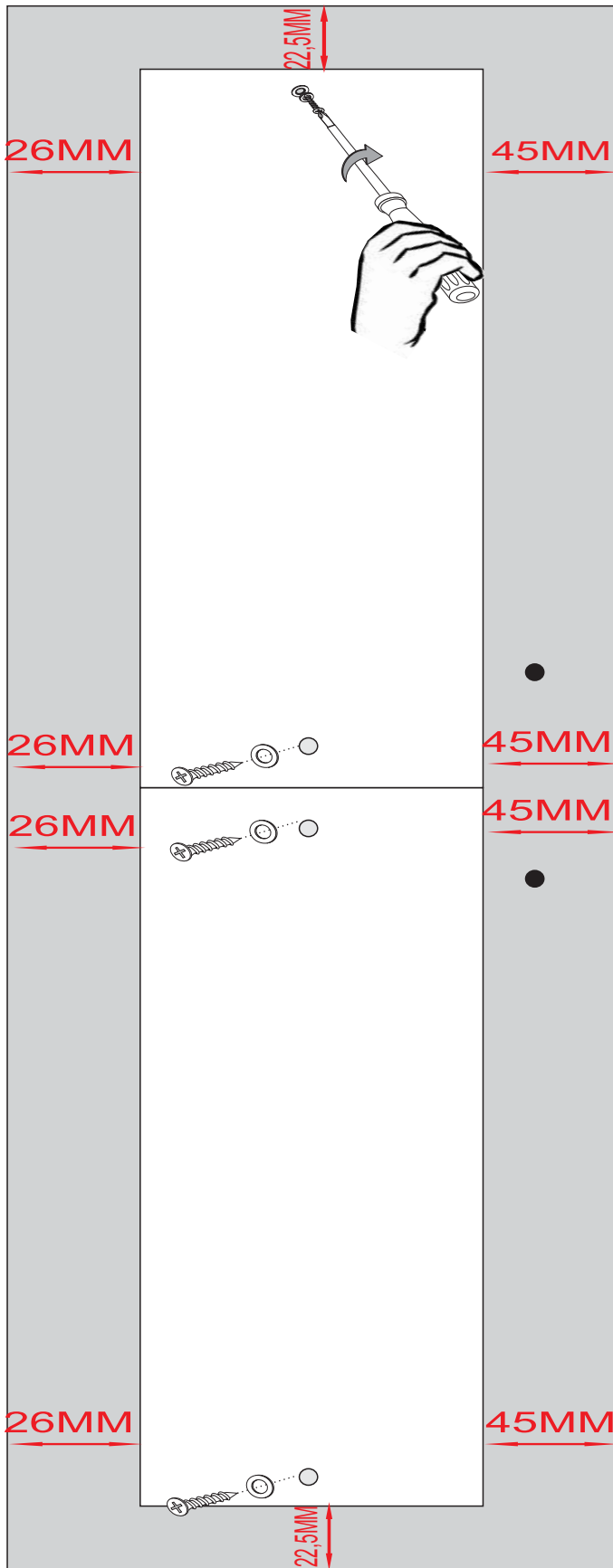


- 04=FIXE O PUXADOR ( S ) NAS PORTAS ( 23 ) COM PARAFUSO ( B )  
FAZENDO O PAR NA PRE FURAÇÃO.



# MONTAGEM DO ESPELHO

FAZER A MONTAGEM DO ESPELHO NA POSIÇÃO HORIZONTAL (PORTA DEITADA).



ESPELHO  
ENCOSTADO  
NO  
PUXADOR

# TERMO DE GARANTIA

(Leia com atenção para não perder sua Garantia)

**O SEU PRODUTO MADEMARCS É GARANTIDO CONTRA EVENTUAIS DEFEITOS DE FABRICAÇÃO, PELO PRAZO DESCRITO ABAIXO, CONTADOS A PARTIR DA EMISSÃO DA NOTA FISCAL DO LOGISTA AO CONSUMIDOR.**

- Roupeiros = 6 meses
- Cama = 6 meses
- Painéis para TV = 6 meses
- Criado = 6 meses
- Rack's = 3 meses
- Cabeceiras = 6 meses

**O PRODUTO TERÁ GARANTIA TÉCNICA DOS LOJISTAS CREDENCIADOS PELA MADEMARCS MÓVEIS LTDA.:**

A garantia compreende a substituição de peças para a reparação de defeito de fabricação devidamente constatado por técnico indicado pela loja, anotados durante o período de vigência da garantia. Portanto, ao constatar um eventual problema em seu produto, entre imediatamente em contato com a loja **QUE LHE VENDEU.**

Se constatado um eventual defeito de fabricação, será feita a assistência num prazo previamente acordado entre o **consumidor e o lojista**, com anuência expressa da fábrica.

Eventuais assistências técnicas, de problemas não cobertos pela garantia poderão ser exercidas mediante orçamento previamente discutido e acordado com a loja que lhe vendeu o produto e a fábrica, e neste caso, terá seu custo arcado pelo consumidor.

**A GARANTIA LEGAL FICA AUTOMATICAMENTE INVÁLIDA SE:**

O uso não for exclusivamente doméstico e para o fim que foi projetado; salvo os projetados e fabricados para outros fins.

Na montagem e instalação, não forem obedecidas as especificações e recomendações do Manual de Instrução de montagem e instalação do produto, tais como: nivelamento do produto, adequação do local para instalação, uso correto dos parafusos e demais componentes de montagem, etc.

O produto tiver recebido maus tratos, descuido ou ainda, sofrido reparos, alterações ou modificações estéticas e/ou funcionais.

Houver sinais de violação da embalagem do produto.

**A GARANTIA LEGAL NÃO COBRE:**

Danos e/ou defeitos causados em qualquer componente do produto, pelo uso inadequado do mesmo ou por acidentes e ações naturais, ou ainda, provenientes de danos causados por impactos, quedas, etc.

Manchas na pintura causadas por agentes químicos ou abrasivos e/ou produtos de limpeza inadequados.

Danos causados por chuvas, inundações, infiltrações de umidade, exposição inadequada do produto, etc.

Consertos que não sejam realizados pelos técnicos autorizados pela loja.

Danos e/ou defeitos decorrentes da ação de montador ou do consumidor na montagem, desmontagem e remontagem do produto, sem acompanhamento do técnico autorizado pela loja.

Danos e/ou defeitos decorrentes de negligência na montagem do produto em relação ao inserido no Manual de Instruções de montagem.

Danos decorrentes de transporte inadequado, desgaste natural, bem como *excesso de peso sobre o móvel.*

Danos decorrentes do descumprimento das instruções de conservação e limpeza, inseridas abaixo.

Danos causados pela transferência ou venda do produto para terceiros.

Danos causados por insetos, principalmente do tipo cupim. Peso excessivo, nas gavetas

- **O PAR CORREDIÇA SLIM 400/300mm ( peso MÁXIMO suportado por gaveta indicado no guia).**

- **O PAR CORREDIÇAS TELESCÓPICA ( peso MÁXIMO suportado por gaveta indicado no guia).**

**SOBRE A MONTAGEM**

A montagem do móvel Mademarc é de responsabilidade da loja vendedora, a qual deve seguir os Manuais de Instruções fornecidos pela fábrica. A Mademarc não se responsabiliza pelas instalações elétricas, hidráulicas ou outros materiais que venham a ser agregados ao móvel durante ou após a sua instalação.

**INSTALAÇÃO, CONSERVAÇÃO E LIMPEZA.**

Todo móvel exposto com frequência a agentes naturais tais como sol, maresia, chuva ou umidade, sofre alterações; portanto, escolha com cuidado a localização destinada à instalação do mesmo, evitando a incidência destes agentes naturais sobre o produto.

Este produto deve ser instalado por técnicos capacitados e autorizados pela loja onde foi adquirido, em local apropriado e sobre uma superfície plana (nivelada).

Esse produto deve ser manuseado com cuidado, **não podendo ser arrastado** e evitando esforços excessivos que venham a comprometer as partes destinadas à fixação dos componentes.

Nunca utilize álcool ou materiais abrasivos para limpeza e que possam comprometer a camada de verniz.

Nunca apoiar cigarros acesos sobre o produto.

Não colocar diretamente sobre o móvel, sem um isolante adequado, qualquer recipiente ou objeto com temperatura acima de 40° C.

Utilize para limpeza uma flanela levemente umedecida com água, com exceção dos componentes metálicos e cromados que deverão ser limpos periodicamente com uma flanela levemente umedecida com vaselina pura.

**DISPOSIÇÕES GERAIS**

Este Termo de Garantia é válido apenas para produtos vendidos e utilizados no território brasileiro.

Consulte a loja onde o seu produto foi adquirido, tendo sempre em mãos o número do lote do produto, **com os respectivos códigos das peças.**

**ATENDIMENTO AO CONSUMIDOR:**

Tel: 32 3539-2300 - Home: www.mademarcs.com.br

End: Rodovia Ubá-Guidoal, km 5,5 Mgt 120 - Zona Rural - Ubá/MG