

HENNInd. e Com. de Móveis Henn
Mondai - SC - Brasil

+55 49 3674.3500

@moveishenn
www.henn.com.br**INSTRUÇÕES DE MONTAGEM****INSTRUCCIONES DE MONTAJE
ASSEMBLY INSTRUCTIONS****Roupeiro 06 Portas Jade | Armario 06 Puertas Jade | Jade Wardrobe 06 Doors**

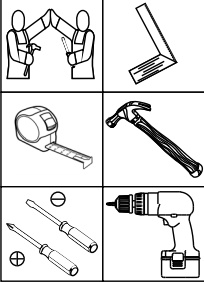
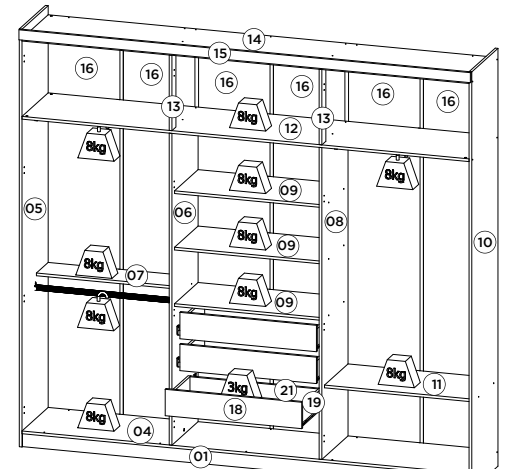
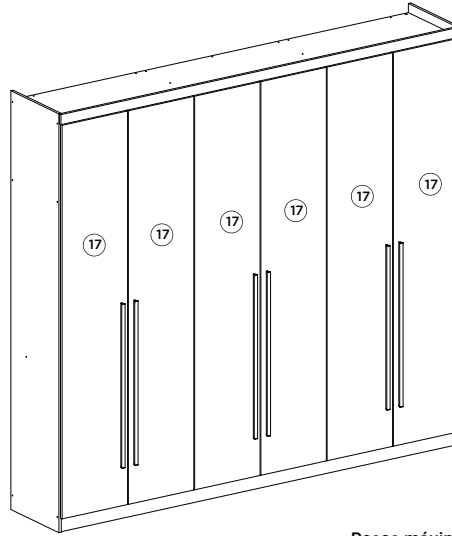
Referência | Cor

D139-10 Branco

D139-106 Rústico/OFF White

D139-130 Castanho HP

D139-166 Nature/Cinza

Requisitos para montagem
Requisitos para la montaje
Assembly RequirementsImagens meramente ilustrativas,
não acompanha o produto.
Imágenes ilustrativas, no incluidas
con el producto.
Illustrative images, not included
with the product.

Pesos máximos recomendados com carga uniformemente distribuídas.

Peso máximo recomendado con la carga distribuida

Recommended maximum weights with evenly distributed load uniformemente.

Lista de Peças | Lista de piezas | List of parts

Item	Caixa Caja Box	Qtd Ctd Qty	Descrição Descripción Description	Medidas (mm) Dimensiones (mm) Size (measure- ments) (mm)
01	3/4	01	Rodapé da frente Pie frontal Front Footer	2468x73x15
02	2/4	02	Travessa do rodapé Carril pie Baseboard crosspiece	401x65x15
03	3/4	01	Rodapé de trás Pie trasero Back Footer	2468x73x15
04=14	3/4	01	Tampo superior e chão Cubierta superior y suelo Top panel and floor	2469x445x15
05	1/4	01	Lateral esquerda Lateral izquierda Left side	2295x445x15
06	2/4	01	Divisão esquerda División de la izquierda Left Division	1713x445x15
07	1/4	01	Prateleira do varão Estante de hombre Man's shelf	813x200x15
08	2/4	01	Divisão direita División derecha Right Division	1713x445x15
09=11	2/4	03	Tampa da cômoda Cubierta dresser Dresser cover	813x400x15
10	1/4	01	Lateral direita Lateral derecha Right side	2295x445x15
11=09	2/4	01	Tampa da cômoda Cubierta dresser Dresser cover	813x400x15
12	3/4	01	Chão do maleiro Piso del portaequipajes Floor of the luggage rack	2469x445x15
13	2/4	02	Ripa do maleiro Portaequipajes de ripa Lath of the closet top shelf	414x68x15
14=04	3/4	01	Tampo superior e chão Cubierta superior y suelo Top panel and floor	2469x445x15
15	3/4	01	Chapéu Sombrero Hat	2493x55x15
16	1/4	06	Fundo Fondo Bottom	2165x411x3
17	4/4	06	Porta Puerta Door	2157x409x15
18	2/4	03	Frente de gaveta Frente de cajón Front of drawer	754x145x15
19	2/4	06	Lado de gaveta Lado del cajón Side of drawer	350x110x15
20	1/4 e 2/4	03	Fundo de gaveta Fondo del cajón Drawer bottom	719x346x3
21	1/4	03	Ripa de trás Malla detrás Rear lath	708x110x15

Ferragens | Herrajes | Hardware

A 12x	B 34x	C 16x	D 92x	E 48x	F 24x
Parafuso 4,5x50mm CHT. Tornillo 4,5x50mm CHT. Screw 4,5x50mm CHT.	Parafuso 3,5x40mm CHT. Tornillo 3,5x40mm CHT. Screw 3,5x40mm CHT.	Parafuso 4,0x25mm FLA. Tornillo 4,0x25mm FLA. Screw 4,0x25mm FLA.	Parafuso 3,5x14mm FLA. Tornillo 3,5x14mm FLA. Screw 3,5x14mm FLA.	Parafuso 3,5x12mm CHT. Tornillo 3,5x12mm CHT. Screw 3,5x12mm CHT.	Parafuso 3,5x25mm FLA. Tornillo 3,5x25mm FLA. Screw 3,5x25mm FLA.
G 12x	H 14x	I 78x	J 08x	K 16x	L 03x
Porca cilíndrica Tuercas cilíndricas Cylindrical nut	Cantoneira plástica Cantoneira plástica Plastic angle brackets	Cavilha 5x25mm Cinta 5x25mm Dowel 5x25mm	Sapata "L" 16x20mm Zapata "L" 16x20mm "L" shoe 16x20mm	Porca sextavada Tuercas hexagonais Hexagon nut	Corrediça metal 350mm Corrediça de metal 350mm Sliding metal 350mm
M 08x	N 150x	O 24x	P 24x	Q 24x	R 06x
Preço 12x12mm Anelado Clavo 12x12mm Anillado Ringed Nails 12x12mm	Preço 10x10mm Clavo 10x10mm Nail 10x10mm	Fixador de Fundos Fund Fixer Bottom fixer	Dobradiça metal 26mm Bisagra de metal 26mm 26 mm metal hinge	Calço metal 5mm Calzador metálico 5mm 5 mm metal shim	Perfil puxador visália 900mm Perfil mango 900mm Visalia Profile Visalia Handle 900mm
S 06x	T 03x	U 02x	V 01x	W 12x	X 74x
Suporte cabideiro Soporte de percha Coat hanger support	Cabideiro Alum. 805mm Alu 805mm percha Alu coat hanger 805mm	Perfil "I" 434mm Perfil "I" 434mm Profile "I" 434mm	Sachê de cola Bolsa de pegamento Glue bag	Distanciador de corrediça Distanciador de deslizamiento Sliding spacer	Adesivo tapa parafuso 10mm Adesivo tapón de tornillo 10mm Bolt cover adhesive 10mm
Y 01x	Z 02x	AA 03x	AB 06x	AC 06x	AD 02x
Etiqueta resinada Henn Etiqueta resinada Henn Henn resin label	Adesivo tapa parafuso 17mm Adesivo tapón de tornillo 17mm Bolt cover adhesive 17mm	Perfil "H" 2172mm Perfil "H" 2172mm Profile "H" 2172mm	Cantoneira suporte triangular Cantoneira soporte triangular Triangle support angle	Parafuso 3,0x16mm CHT. Tornillo 3,0x16mm CHT. Screw 3,0x16mm CHT.	Tambor minifix Tambor minifix Minifix drum
	AE 02x	AF 06x			
	Parafuso minifix Tornillo minifix Minifix bolt	Parafuso 3,0x30mm CHT. Tornillo 3,0x30mm CHT. Screw 3,0x30mm CHT.			

AVISO

Para limpeza de seu móvel, use uma flanela seca ou umedecida, e não utilize produtos químicos que possam danificar seu produto.

SISTEMA DE MONTAGEM

O sistema de montagem dos produtos, funciona de acordo com a ordem crescente dos números indicados no desenho. Ex: 01, 02, 03, 04... até a conclusão da montagem.

ASSISTÊNCIA TÉCNICA

Para solicitação de Assistência Técnica você consumidor deverá entrar em contato com o Lojista o qual você realizou a compra deste produto e solicitar a assistência técnica das peças avariadas. A garantia abrange todas as peças, partes e componentes que eventualmente venham apresentar defeito de fabricação no prazo de 03 (três) meses, contando a partir da entrega do produto ao consumidor, mediante nota fiscal de compra. Se houver qualquer alteração na estrutura do produto ou ocorrer defeito por negligência do montador/consumidor em relação a instrução de montagem e manual, não será fornecido assistência técnica gratuita.

ADVERTENCIA

Para limpeza de su móvil, use una flanela seca o húmeda, y no utilice productos químicos que puedan dañar su producto.

SISTEMA DE MONTAJE

El sistema de montaje de los productos funciona de acuerdo con el orden creciente de los números indicados en el dibujo. Ej: 01, 02, 03, 04... hasta la conclusión del montaje.

ASISTENCIA TÉCNICA

Para solicitar Asistencia Técnica, el consumidor debe comunicarse con el Comercio que usted realizó la compra de este producto y solicita asistencia técnica para las partes dañadas. La garantía cubre todas las partes, piezas y componentes que eventualmente puedan presentar defecto de fabricación en el plazo de 03 (tres) meses, contados a partir de la entrega del producto al consumidor, mediante factura de compra. Si se produce algún cambio en la estructura del producto o se produce un defecto por negligencia del montador/consumidor en relación con las Instrucciones de montaje y manipulación, no se prestará asistencia técnica gratuita.

NOTICE

To clean your furniture, use a dry or wet cloth, and do not use chemicals that may damage your product.

ASSEMBLY SYSTEM

The products' assembly system works according to the increasing order of the indicated numbers. For example: 01, 02, 03, 04 ... to the end of the assembly.

TECHNICAL ASSISTANCE

To request Technical Assistance, the consumer must contact the retailer from whom you purchased this product and request technical assistance for the damaged parts. The warranty covers all parts, parts and components that may eventually present a manufacturing defect within a period of 03 (three) months, counting from the delivery of the product to the consumer, by means of a purchase invoice. If there is any change in the structure of the product or defect occurs due to negligence of the assembler/consumer in relation to the assembly and handling instruction, free technical assistance will not be provided.

