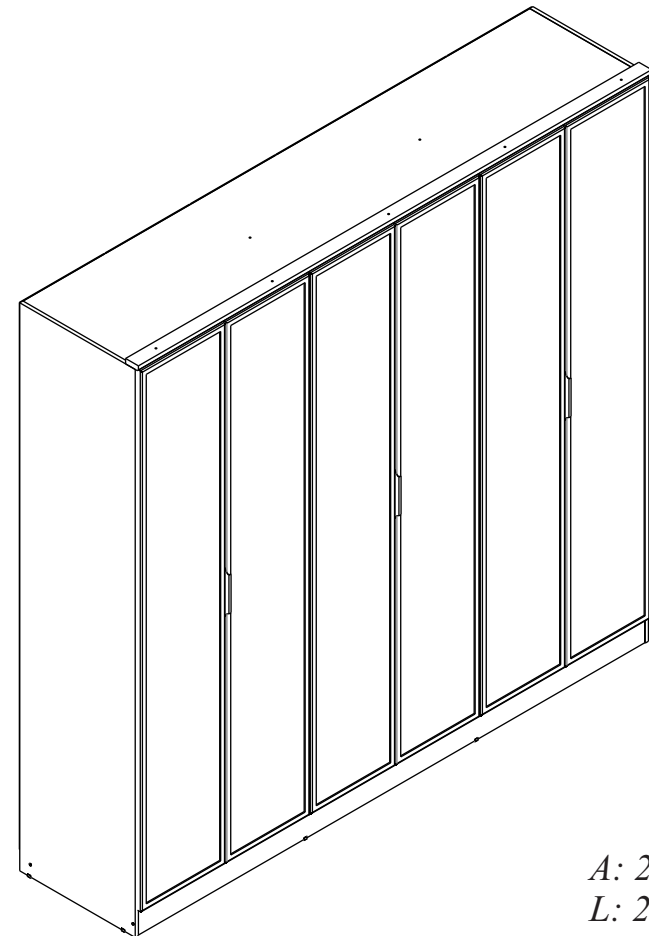


# MANUAL DE MONTAGEM

**mambel**<sup>®</sup>  
O Dormitório com personalidade própria.

***Roupeiro Ravi 6 Portas***



*A: 2322mm  
L: 2400mm  
P: 562mm*

MAMBEL MÓVEIS LTDA

Av. Valmor Bernardo Bonotto, 5050 - Pav. I Bairro:Distrito Industrial I, - Cep. 95300-000  
Lagoa Vermelha - Rio Grande do Sul - Brasil

Fone/fax: 55 (54) 3358 5326

E-mail: [sac@mambel.com.br](mailto:sac@mambel.com.br)

Site: [www.mambel.com.br](http://www.mambel.com.br)

## Para montagem:



3 horas e 30min.



Requer 2 pessoas.

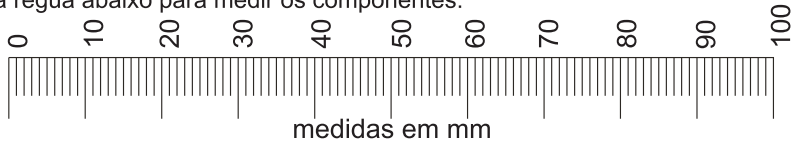


## Relação de Ferragens:

Letra	Qty.	DESCRIÇÃO	IMAGEM	Letra	Qty.	DESCRIÇÃO	IMAGEM
<b>A</b>	<b>41</b>	Parafuso Minifix		<b>I</b>	<b>16</b>	Suporte Prateleira	
<b>B</b>	<b>62</b>	Cavilha 6 x 30mm		<b>J</b>	<b>04</b>	Minifix duplo	
<b>C</b>	<b>1</b>	Sache Cola		<b>K</b>	<b>40</b>	Fixador de Fundo	
<b>D</b>	<b>49</b>	Tambor Minifix		<b>L</b>	<b>18</b>	Parafuso Phillips 4,0 x 40mm c/chata	
<b>E</b>	<b>250</b>	Pregos 10 x 10mm		<b>M</b>	<b>04</b>	Suporte cabide	
<b>F</b>	<b>08</b>	Sapatas		<b>N</b>	<b>48</b>	Adesivo Branco	
<b>G</b>	<b>04</b>	Parafuso Phillips 4,5 x 50mm c/chata		<b>O</b>	<b>8</b>	Adesivo Nozes	
<b>H</b>	<b>130</b>	Parafuso Phillips 3,5 x 14mm c/chata		<b>P</b>	<b>18</b>	Dobradiça C/ Amortecimento	
<b>A1826</b>	<b>02</b>	Cabideiro		<b>Q</b>	<b>36</b>	Parafuso Phillips 3,5 x 35mm c/chata	
<b>A3331</b>	<b>04 (par)</b>	Corrediça					
<b>A3159</b>	<b>03</b>	Perfil H					
<b>A3738</b>	<b>03</b>	Puxador					

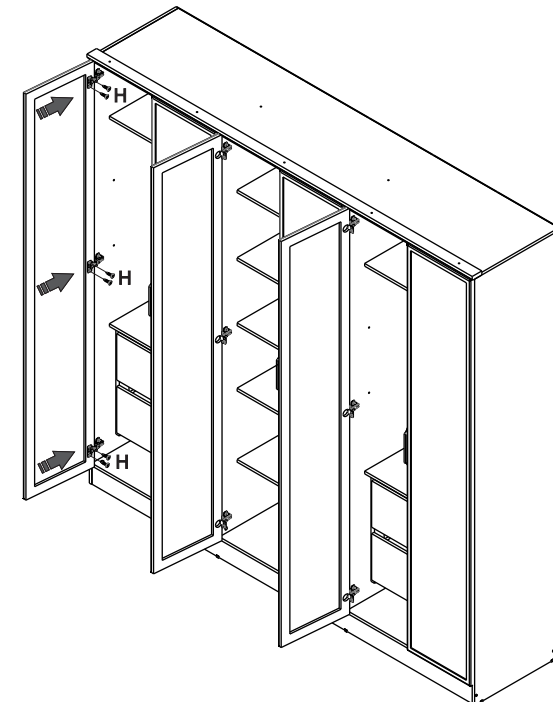
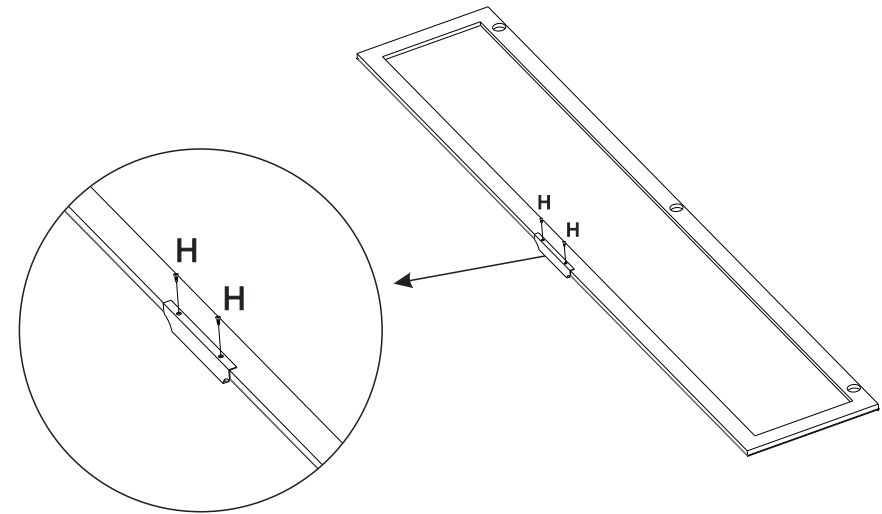
A montagem do produto pode ser feita em pé ou deitado.  
O sistema de montagem é de acordo com a ordem dos passos.  
Ex.: Passo 01 , 02 , 03.....

Utilizar a régua abaixo para medir os componentes.

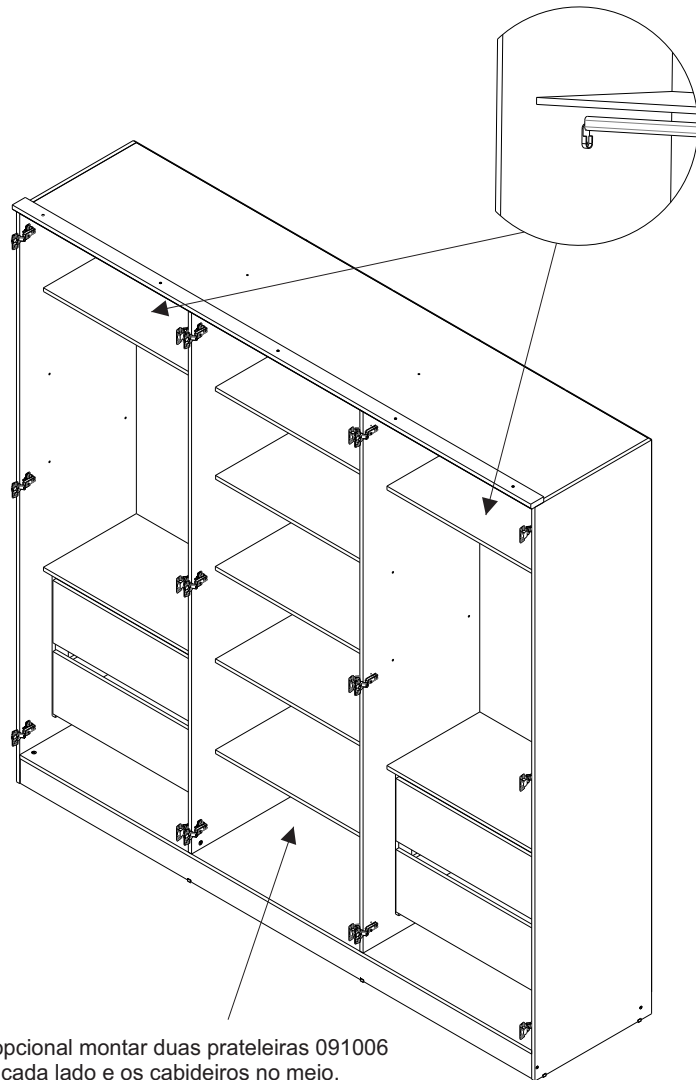


medidas em mm

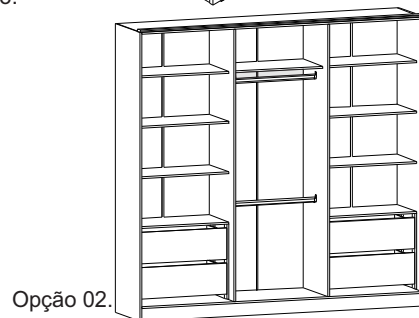
## Passo 14:



### Passo 13:



É opcional montar duas prateleiras 091006 em cada lado e os cabideiros no meio.



### Lista de peças - VOL : 1/3

Cód.	Qtd.	DESCRIÇÃO
011109	01	Lateral Esquerda
021109	01	Lateral Direita
051109	01	Divisão Esquerda
061109	01	Divisão Direita
121109	02	Rodapé Central

### Lista de peças - VOL : 3/3

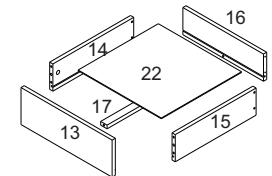
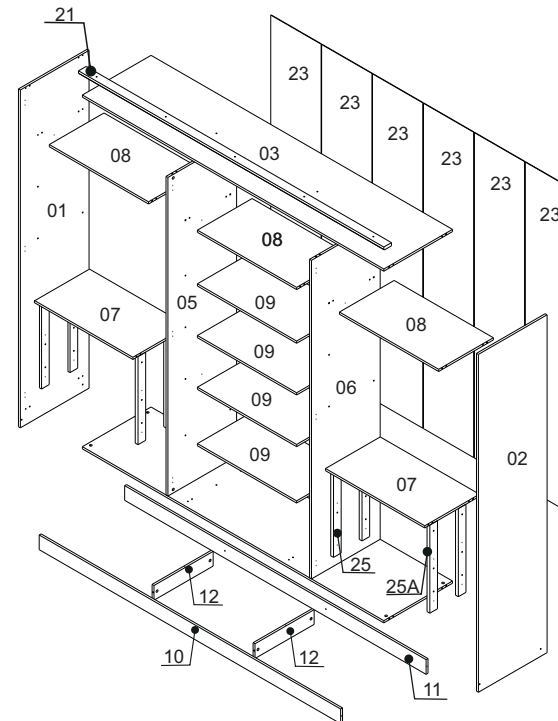
Cód.	Qtd.	DESCRIÇÃO
071109	02	Tampo das gavetas
081109	03	Tampo do Maleiro
091109	04	Prateleira Móvel
131109	04	Frente de gaveta
141109	04	Lateral de Gaveta Esquerda
151109	04	Lateral de Gaveta Direita
161109	04	Traseiro de gaveta
171109	04	Reforço de gaveta

### Lista de peças - VOL : 2/3

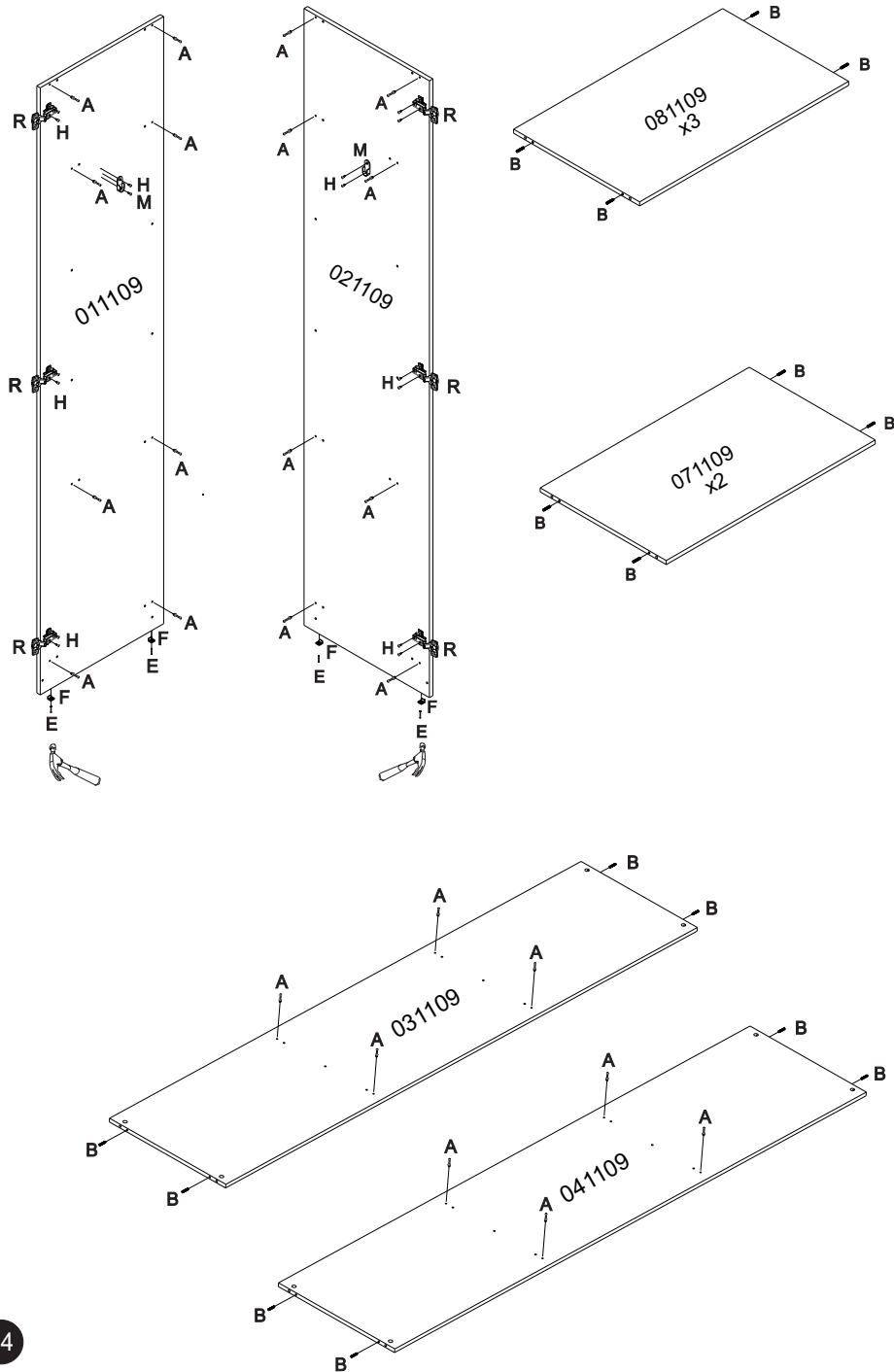
Cód.	Qtd.	DESCRIÇÃO
031109	01	Tampo Superior
041109	01	Tampo Inferior
101109	01	Rodapé Frontal
111109	01	Rodapé Traseiro
251006	08	Calço para Corrediça Esquerdo
25A1109	01	Calço para Corrediça Direito
211109	04	Aplique
221109	06	Fundo de Gaveta
231109	03	Fundo

### Informações sobre segurança

1. Reservar área livre para montagem do produto.
2. A montagem do produto deverá ser feita em uma superfície limpa e plana. É aconselhável utilizar a própria embalagem para forrar o chão a fim de não danificar as peças.
3. Evitar batidas e o contato com objetos cortantes.
4. Não expor o móvel a calor excessivo (luz solar direta), ou umidade elevada.
5. Para limpeza use um pano macio seco ou ligeiramente umedecido com água. Não use agentes de limpeza ou abrasivos.
6. Depois de terminada a montagem, entregue o manual do produto ao cliente.
7. Em caso de pedido de assistência identificar a peça pelo código.

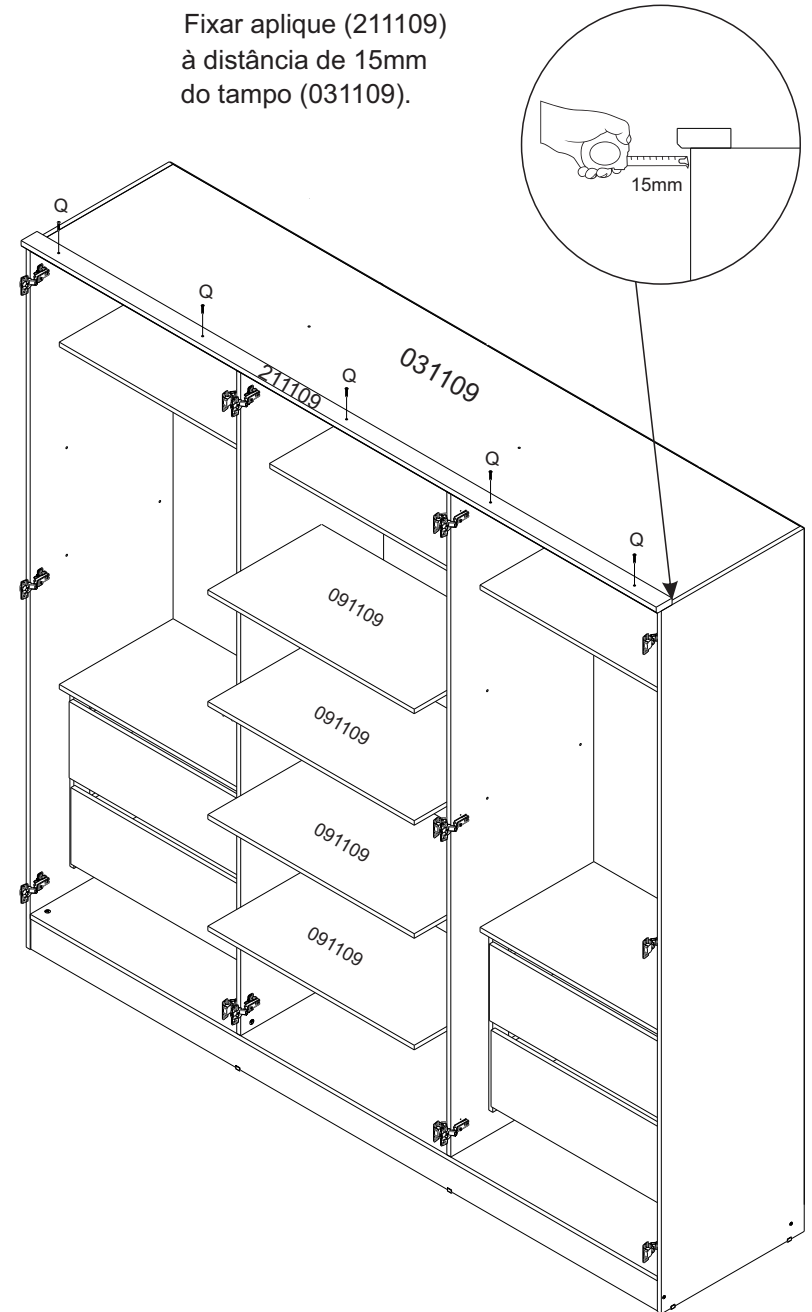


**Passo 1:**

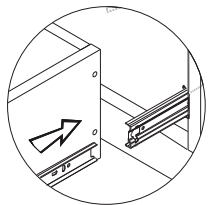
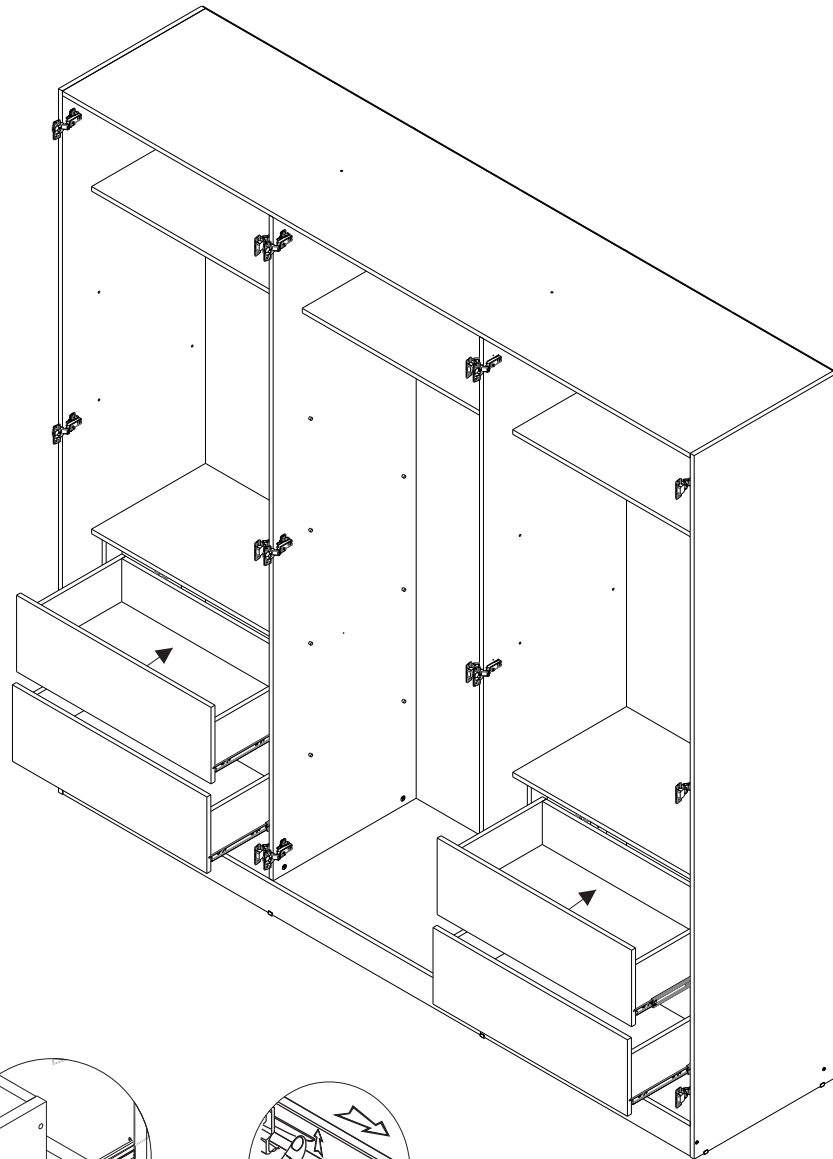


**Passo 12:**

Fixar aplique (211109)  
à distância de 15mm  
do tempo (031109).



**Passo 11:**

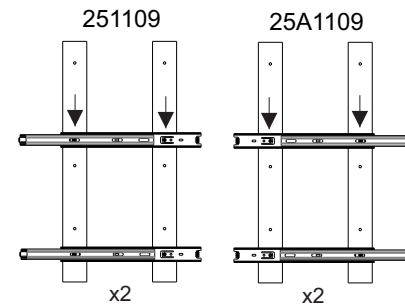
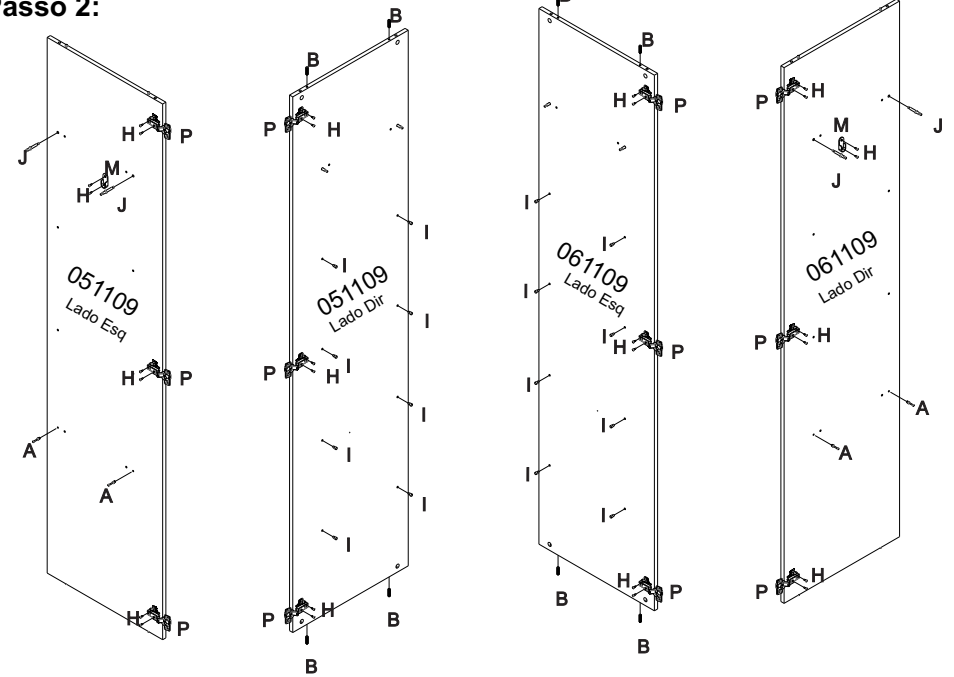


Como encaixar as gavetas

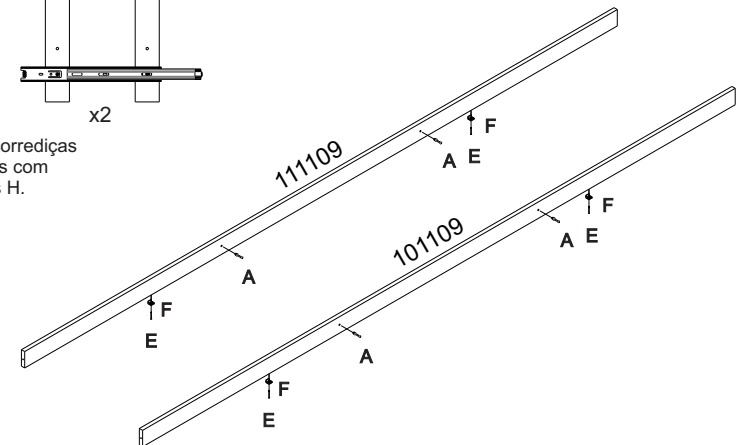
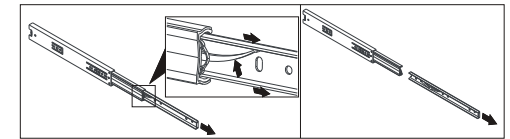


Como tirar as gavetas

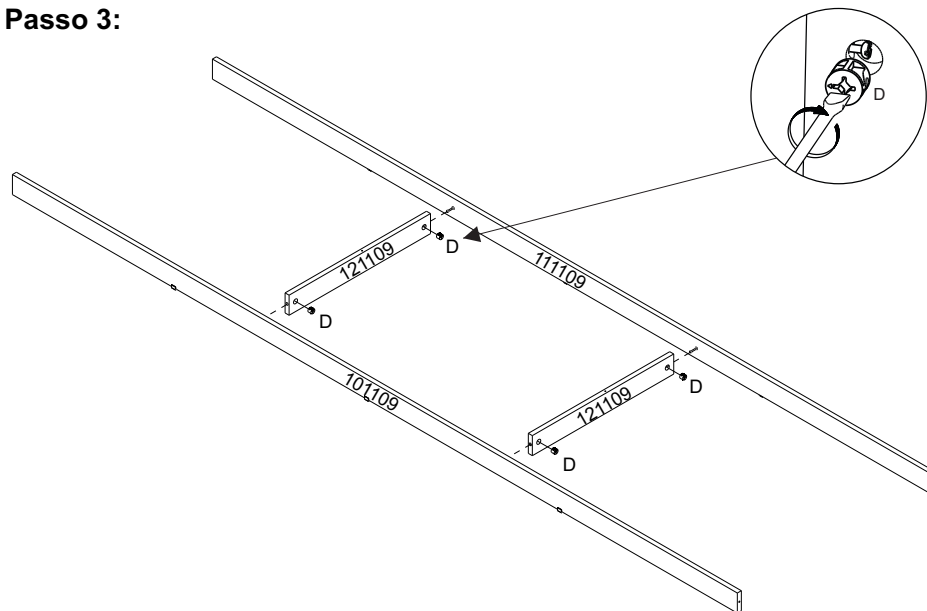
**Passo 2:**



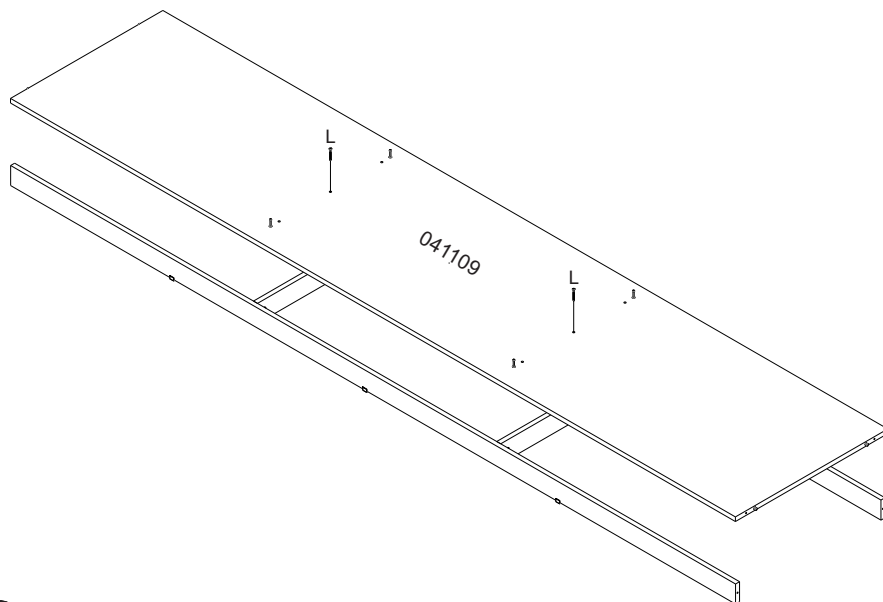
Fixar as correções nos calços com parafusos H.



**Passo 3:**

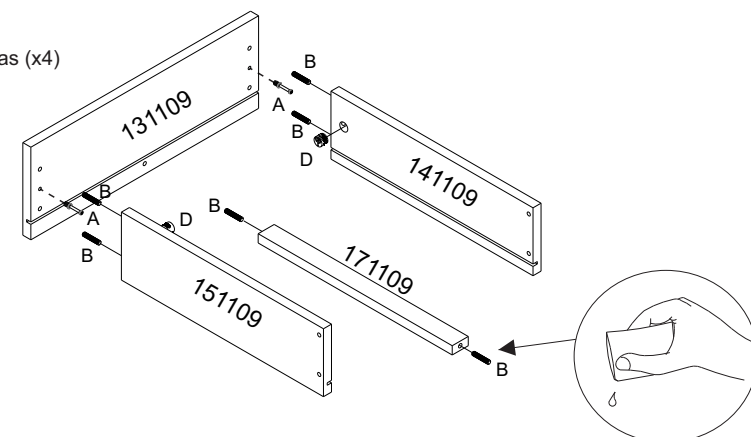


**Passo 4:**

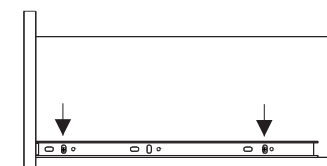
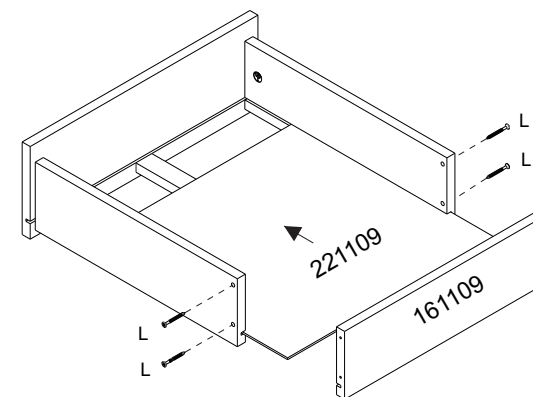


**Passo 10:**

Montagem das gavetas (x4)

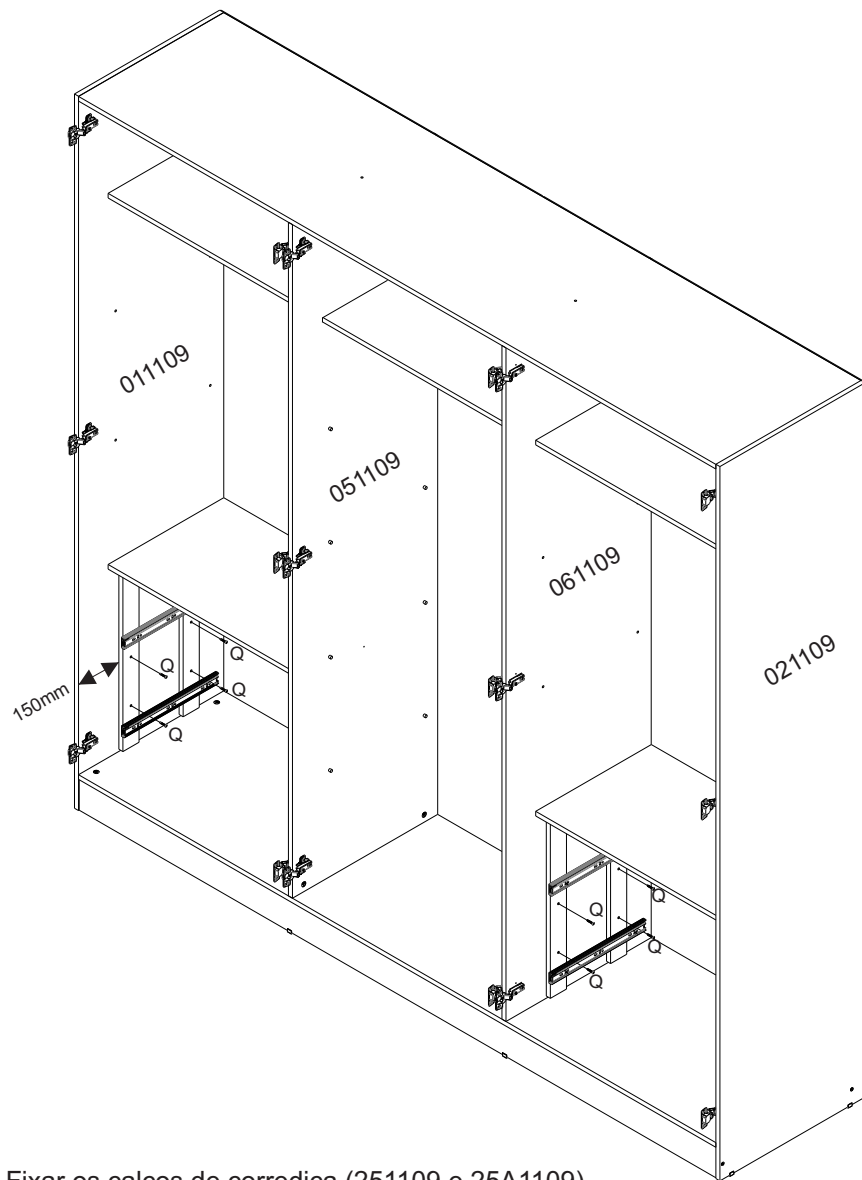


Usar cola C nas cavilhas das peças 171109.



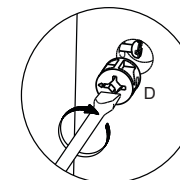
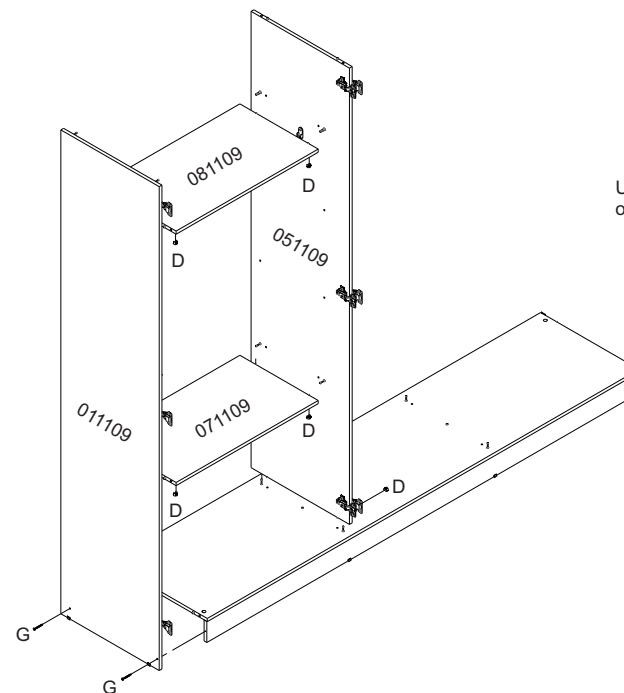
Fixação da parte móvel dos trilhos telescópico (A3331) nas gavetas com parafuso H.

### Passo 9:



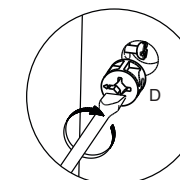
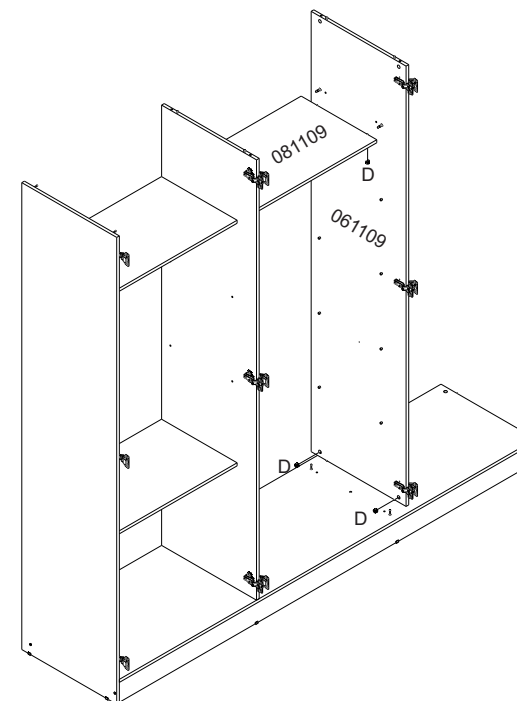
Fixar os calços de corrediça (251109 e 25A1109) com parafusos 3,5x35mm Q e deixar 150mm de distância das peças 011109, 021109, 051109, 061109.

### Passo 5:

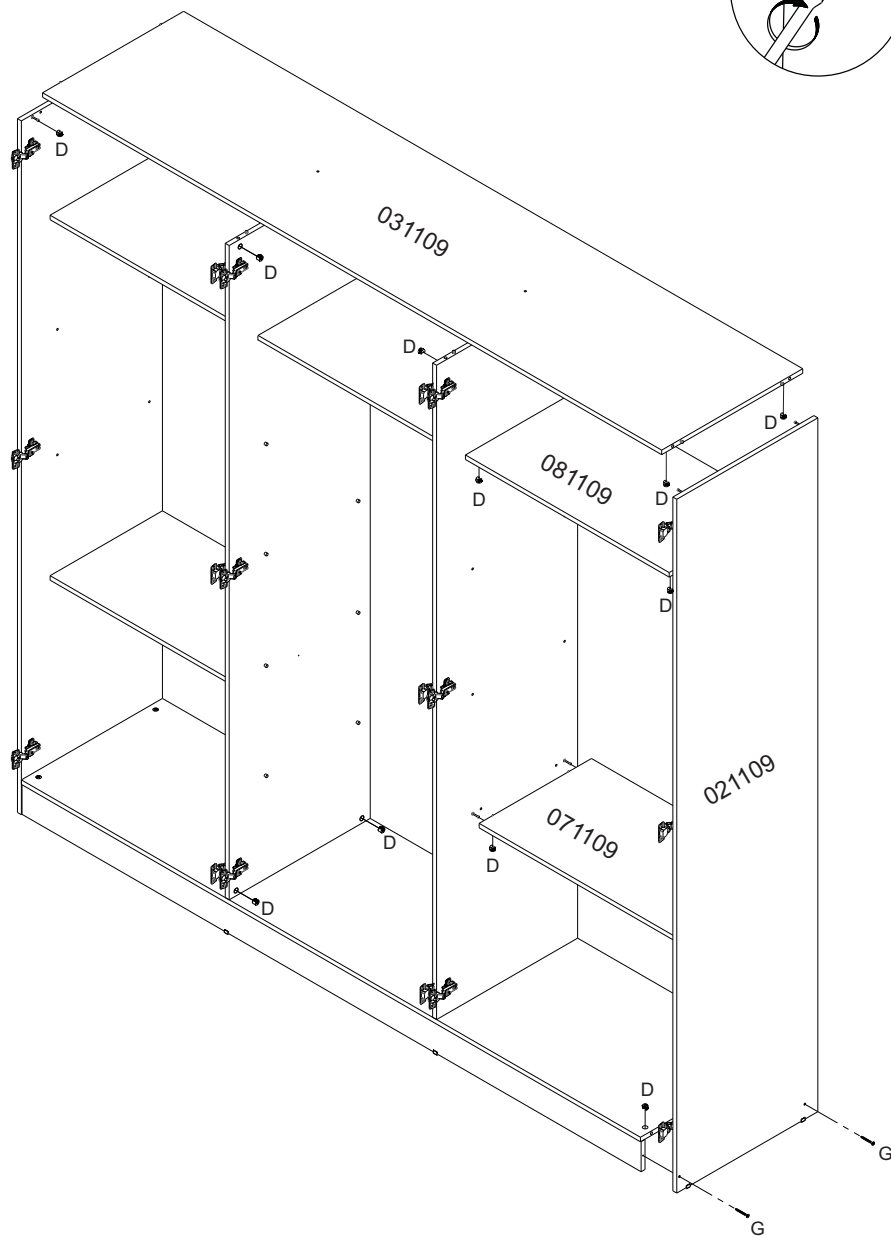
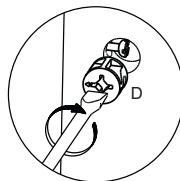


Usar adesivo N para cobrir os tambores.

### Passo 6:

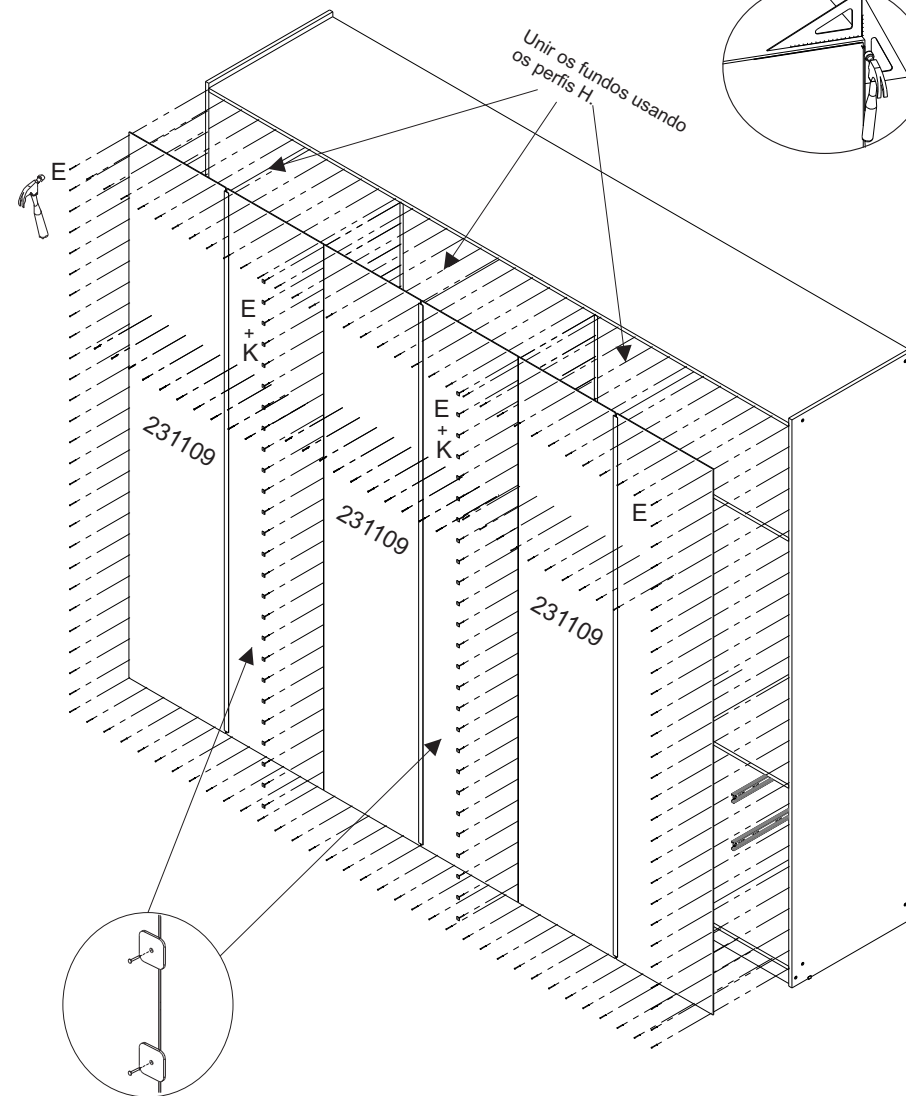
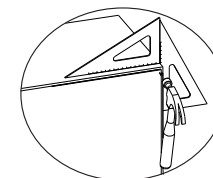


Passo 7:



Passo 8:

1.OBS: É importante pregar os fundos no esquadro e pregar nas prateleiras.



Pregando fixador K com pregos E.