

CERTIFICADO DE GARANTIA

GARANTIA
- A garantia dos produtos fabricados pela Caemmun Movelaria, abrange eventuais defeitos/vícios de fabricação, no prazo estabelecido pelo Código de Defesa do Consumidor, em seu artigo 26, II, o qual prevê a garantia legal de 90 (noventa) dias.

CUIDADOS ESPECIAIS
- Leia com atenção as instruções do manual de montagem que acompanha o produto.
- Evitar umidade excessiva e exposição prolongada a luz solar.
- Para limpeza usar pano limpo e úmido, não devendo utilizar produtos de limpeza.

EXCLUSÃO DA GARANTIA LEGAL
- A falta de observância das instruções contidas no Manual de Montagem, que eventualmente poderá causar danos a mercadoria, tais como, adequação do local para instalação do produto, uso correto dos parafusos e demais componentes, nivelamento, correta distribuição dos objetos no produto (conforme peso / tamanho indicado no manual), dentre outros, bem como transporte inadequado tanto pela Loja, como pelo consumidor.
- Defeitos ou danos causados em qualquer componente do produto pela utilização inadequada ou provocado por acidentes, negligência, má condições estruturais da residência, tempo de uso, caso fortuito ou força maior (por exemplo umidade, infiltrações, mofo, cupins, raios solares, maresia, chuvas, etc.).

INSTRUÇÕES DE SEGURANÇA

- É obrigatório seguir os procedimentos abaixo para uma instalação correta do produto;
- Caso a instalação não esteja correta há risco de queda assim como de outros danos;
- 1. A instalação deste produto deve ser feita por um profissional qualificado;
- 2. Não instalar em superfícies que possam estar úmidas, conter infiltrações, ou que estejam expostas a qualquer produto que comprometa sua resistência;
- 3. Para a instalação do produto devem ser utilizados apenas os acessórios que acompanham os mesmos de maneira adequada conforme indica o manual;
- 4. Ler e observar atentamente toda a instrução antes de iniciar a montagem;
- 5. Os parafusos devem ser apertados periodicamente;
- 6. Evitar batidas e contatos com objetos cortantes;
- 7. Todos os pesos máximos indicados no manual devem ser respeitados;

LEGAL GUARANTEE CERTIFICATE

GARANTEE
- The guarantee of the products manufactured by Caemmun Furniture includes occasional manufacturing defects within the period established by the Código de Defesa do Consumidor (Consumer Protection Laws), in its article 26, II, which provides 90 (ninety) days legal guarantee.

SPECIAL CARES
- Read carefully the instructions in the Assembly Instruction that follows the product.
- For cleaning use a clean and damp cloth. Do not use cleaning products.
- Avoid excessive moisture and extreme sun exposition.

EXCLUSION OF LEGAL GUARANTEE
- Lack of accomplishment with the instructions enclosed in the Assembly Instruction, which eventually may cause damage to the goods such as unsuitability of the site for product installation, incorrect use of screws and other components, unevenness, improper distribution of objects in the product (as weight / size indicated in the Assembly Instruction), among others, as well as inadequate transportation either by the store or the consumer.
- Defects or damage in any product component caused by improper use or accident, negligence, poor structural conditions of residence, time of use, unforeseeable circumstances or force majeure (humidity, leaks, mold, termites, solar rays, salt air, rain, etc.).

SAFETY INSTRUCTION

- It is mandatory to follow the procedures described below to install the product properly;
- If the installation is not correct there is a risk of falling as well as other damages;
- 1. This product must be installed by a qualified professional;
- 2. Do not install it in areas that may be damp, contain infiltrations or are exposed to any product that endangers their endurance;
- 3. In order to install the product it must be used only the accessories that follow it adequately as showed in the instruction manual;
- 4. Read and follow all instructions carefully before starting installation;
- 5. The screws must be tightened periodically;
- 6. Avoid bumps and contact with sharp objects;
- 7. All maximum weights indicated in the instructions must be respected;

CERTIFICADO DE GARANTIA LEGAL

GARANTÍA
- La garantía de los productos fabricados por Caemmun Mueblería abarca eventuales defectos/vicios de fabricación, en el plazo establecido por el Código de Defensa del Consumidor (Código de Defensa del Consumidor), en su artículo 26, II, lo cual prevé la garantía legal de 90 (noventa) días.

CUIDADOS ESPECIALES
- Lea con atención las instrucciones del Manual de Armado que acompaña el producto.
- Para limpieza usar paño limpio y húmedo, no debiendo utilizarse productos de limpieza.
- Evitar humedad excesiva y exposición prolongada a la luz solar.

ECLUSIÓN DE LA GARANTÍA LEGAL
- La falta de observancia de las instrucciones contenidas en el Manual de Armado, que eventualmente podrá causar daños en la mercadería, tales como, adecuación del local para instalación del producto, uso correcto de los tornillos y demás componentes, nivelación, correcta distribución de los objetos en el producto (de acuerdo al peso/talla indicados en el manual), de entre otros, bien como transporte inadecuado tanto por la tienda como por el consumidor.
- Defectos o daños causados en cualquier componente del producto por la utilización inadecuada o provocado por accidentes, negligencia, malas condiciones estructurales de la residencia, tiempo de uso, caso fortuito o fuerza mayor (por ejemplo humedad, infiltraciones, moho, termitas, rayos solares, olor de mar, lluvias, etc.).

INSTRUCCIONES DE SEGURIDAD

- Es obligatorio seguir los procedimientos abajo para instalar el producto correctamente;
- Caso la instalación no este correcta hay riesgo de caerse el producto, así como otros daños;
- 1. El producto debe ser instalado por un profesional calificado;
- 2. No instalar en superficies que puedan estar húmedas, contener infiltraciones o que estén expuestas a cualquier producto que comprometer su resistencia;
- 3. Para la instalación del producto deben ser usados apenas los accesorios que lo acompañan de manera adecuada como indica el manual;
- 4. Leer y observar atentamente toda la instrucción antes de iniciar el armado;
- 5. Los tornillos deben ser apretados periódicamente;
- 6. Evitar choques y contacto con objetos cortantes;
- 7. Todos los pesos máximos indicados en el manual deben ser respetados;

CERTIFICAT DE GARANTIE

GARANTIE
- La garantie des produits fabriqués par Caemmun Movelaria couvre défauts/vices de fabrication dans le délai prescrit par le Code de Défense du Consommateur, article 26, II, de 90 jours.

ATTENTION
- Lisez attentivement les instructions du manuel de montage fourni.
- Evitez l'humidité excessive et la l'exposition prolongée à la lumière du soleil.
- Pour le nettoyage, utilisez un chiffon humide. Evitez l'utilisation de produits de nettoyage.

EXCLUSION DE GARANTIE
- Ne pas suivre les instructions de ce manuel de montage, qui peut éventuellement endommager les marchandises, telles que le choix d'un lieu adéquat pour l'installation, la correcte utilisation des vis et des autres éléments, nivellement, appropriation distribution des objets sur le meuble (en fonction du poids et dimension indiqués dans le manuel), entre autres, ainsi que le transport inapproprié, sois par le magasin ou par le consommateur.
- Défauts ou dommages à tout composant résultant d'une utilisation incorrecte ou en cas d'accident, négligence, mauvaises conditions structurelles de la maison, temps d'utilisation, cas fortuito ou force majeure (par exemple, l'humidité, les infiltrations, la moisissure, les termites, les rayons solaires, l'air de la mer, la pluie, etc.)

CONSIGNES DE SECURITÉ

- Respectez impérativement les procédures ci-dessus pour une correcte installation du produit;
- Si l'installation n'a pas été effectuée correctement il existe un risque de chute et bien d'autres dommages;
- 1. L'installation du Produit doit être effectuée par un installateur qualifié;
- 2. Ne pas installer sur une surface humide, avec des infiltrations, ou exposée à n'importe quel agent qui pourrait compromettre la résistance;
- 3. Pour l'installation du meuble nous leurs recommandons d'utiliser seulement les accessoires d'origine de la marque, selon les indications du manuel;
- 4. Lisez et observez attentivement les notices d'installation avant commencer le montage;
- 5. Les vis doivent être vérifiés régulièrement;
- 6. Il faut éviter les coups e contacts avec des objets coupants;
- 7. Respectez les quantités maximales indiquées dans le mode d'emploi.

Relação de Ferramentas e Acessórios | Tools and Accessories list | Relacion de Herramientas y Accesorios | Liste d'outils et d'accessoires

3 Volumes / 3 Boxes / 3 Cajas / 3 boîtes

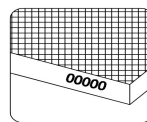
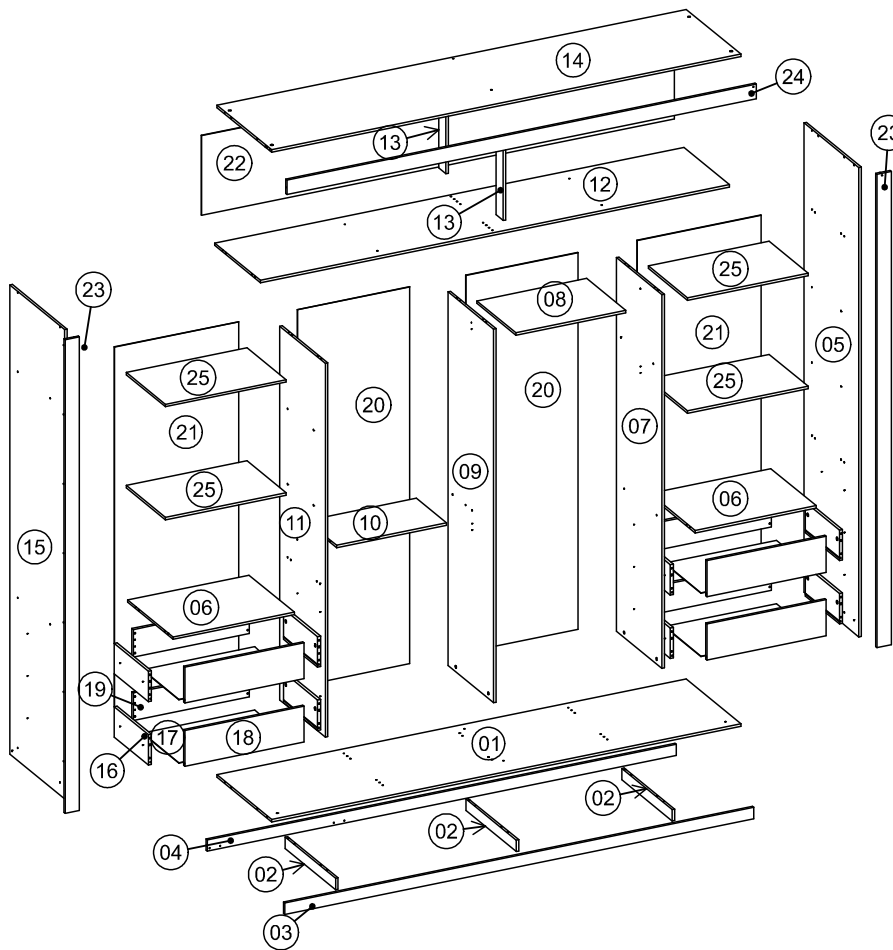
Ferramentas
Tools / Herramientas/Outils

1 Pessoa / 1 Personne
1 Person / 1 Persona

Ferramentas não incluídas
Tools not included
Herramientas no incluidas
Les outils ne sont pas compris dans la livraison.

CÓDIGO DE PEÇA | Code of the piece / Código de la pieza / Code de la pièce

OBS: SEGUIR A SEQUÊNCIA DE MONTAGEM LOCALIZADA NOS NÚMEROS CIRCULADOS.
Obs: Follow assembly sequence located on the numbers.
Obs: Seguir la secuencia de ensamble ubicada abajo en los números.
Obs: Suivre la séquence de montage dans l'ordre indiqué par les numéros.



-Os códigos das peças estão identificados nas mesmas.
-The pieces code are stamped on.
-Los códigos de las piezas están sellados en las mismas.
-Les codes des pièces sont identifiés dans les mêmes.

Relação Peças / Piece List /
Relación Piezas / Liste de Pièces

→ Sequência de montagem. / Assembly sequence / Secuencia de ensamble / Séquence de montage

→ Código e Cor. / Code and Color / Código y Color / Code et Couleur

SEQUENCIA	CODIGO	DESCRIÇÃO	MEDIDAS	MATERIAL	QUANT	VOL
01	6000300445	BASE	2312 x 539 x 12	MDF	1	2
02	6000900282	RODAPE CENTRAL	497 x 55 x 12	MDF	3	3
03	6000600344	VISTA INFERIOR	2312 x 55 x 12	MDF	1	3
04	6000900283	RODAPE TRASEIRO	2312 x 55 x 12	MDF	1	3
05	6000500952	LATERAL DIREITA	2267 x 540 x 12	MDF	1	3
06	6000800482	PRATELEIRA FIXA	597 x 448 x 12	MDF	2	1
07	6000400524	DIVISORIA DIREITA	1805 x 449 x 12	MDF	1	1
08	6000800515	PRATELEIRA CENTRAL SUPERIOR	541 x 385 x 12	MDF	1	1
09	6000400523	DIVISORIA CENTRAL	1805 x 449 x 12	MDF	1	1
10	6000800483	PRATELEIRA CENTRAL INFERIOR	541 x 298 x 12	MDF	1	1
11	6000400522	DIVISORIA ESQUERDA	1805 x 449 x 12	MDF	1	1
12	6000200449	TAMPO INTERMEDIARIO	2312 x 450 x 12	MDF	1	2
13	6001300039	PINASE	370 x 71 x 12	MDF	2	3
14	6000200448	TAMPO	2312 x 539 x 12	MDF	1	2
15	6000500953	LATERAL ESQUERDA	2267 x 540 x 12	MDF	1	3
16	6001800099	LATERAL GAVETA	337 x 147 x 15	MDF	8	3
17	3001000600	FUNDO GAVETA	552 x 356 x 3	HDF	4	3
18	6001700140	FRENTE GAVETA	587 x 174 x 12	MDF	4	1
19	6001900120	CTO FUNDO GAVETA	571 x 133 x 15	MDF	4	3
20	3001000605	FUNDO CENTRAL	553 x 1820 x 3	HDF	1	2
21	3001000604	FUNDO DIR/ESQ	611 x 1820 x 3	HDF	2	2
22	3001000603	FUNDO SUPERIOR	2330 x 385 x 3	HDF	1	3
23	6000600345	VISTA LATERAL	2287 x 70 x 12	MDF	1	2
24	6000600346	VISTA SUPERIOR	2312 x 71 x 12	MDF	1	2
25	6000800514	PRATELEIRA MOVEL	595 x 385 x 12	MDF	4	1

Informações Técnicas | Technical Information | Informacion Tecnica | Informations Techniques

Aspecto Final
Final Aspecto / Aspect final

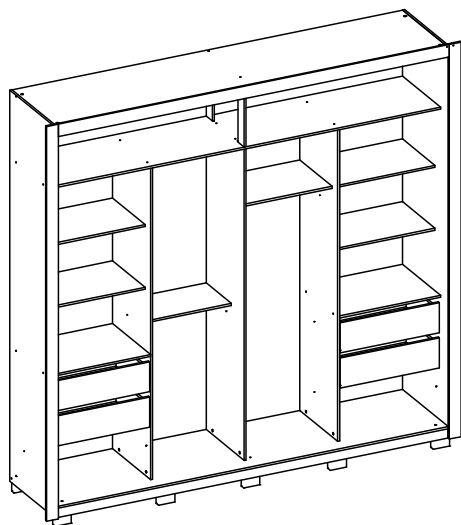
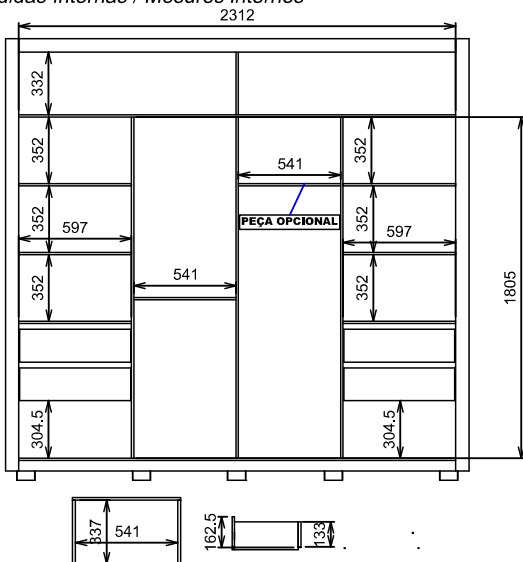


Imagem Ilustrativa do produto.
Illustrative image of the product / Image illustrative du produit

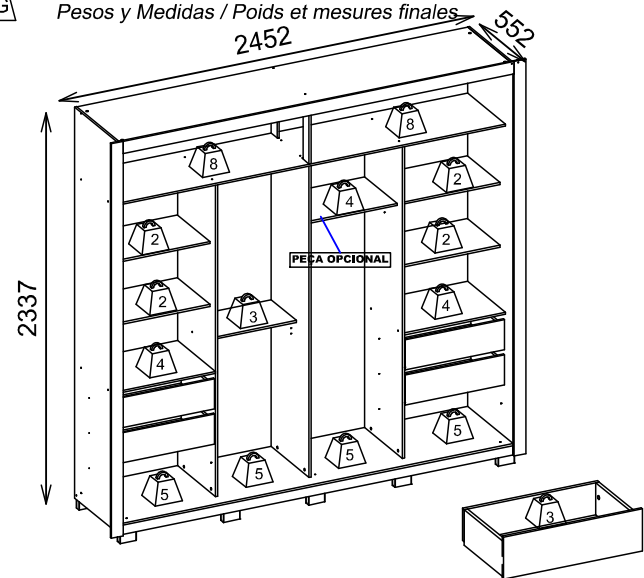
Medidas Internas
Internal Measures

Las Medidas Internas / Mesures internes



Pesos e Medida Final
Weights and Measures

KG Pesos y Medidas / Poids et mesures finales



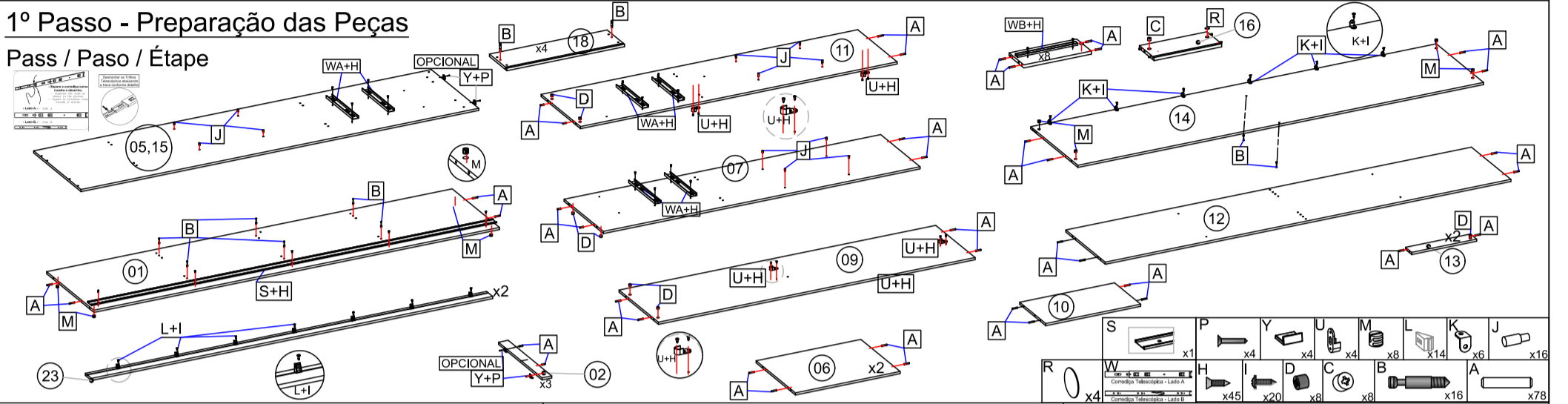
ACESSÓRIOS | ACCESSORIES | ACCESORIOS | LISTE D'ACCESSOIRES

A CAVILHA WOOD DOWEL CLAVIJAS MADERA x74	B PARAFUSO MINIFIX MINIFIX SCREW TORNILLO MINIFIX x16	C TAMBOR CAM LOCK TAMBOR 14x9x11 x8	D TAMBOR CAM LOCK TAMBOR 11,8x11x8 x8	E PARAFUSO 4x50 4x50 SCREW TORNILLO 4x50 x8	F PARAFUSO 3,5x40 3,5x40 SCREW TORNILLO 3,5x40 x38	G PARAFUSO 3,5x25 3,5x25 SCREW TORNILLO 3,5x25 x2
H PARAFUSO 3,5x12 3,5x12 SCREW TORNILLO 3,5x12 x49	I PARAFUSO 3,5x12 3,5x12 SCREW TORNILLO 3,5x12 x112	J PINO 8x5,5 8x5,5 PIN SOPORTE 8x5,5 x20	K CANTONEIRA 18x18 METAL CORNER ESQUINA METALICA ANGULAR x28	L DISPOSITIVO CORREDEIRA TELESCOPICA - Lado A x14	M PORCA CILINDRICA CYLINDRICAL NUT TUERCA CILINDRICA 12x9MM x8	N CHAPA METALICA SHEET 51,5 x 13,5 x2
O DISTANCIADOR DISTANCER x2	P PREGO NAIL CLAVO 10x10 x112	Q JUNÇÃO DE FUNDO BOTTOM JUNCTION UNION DE FONDO x34	R TAPA FURO STICKERS 18MM x24	S PERFIL TRILHO 2310MM x1	T PÉ FOOT PIEX10 x1	U SUPORTE CABIDEIRO COAT HANGER SUPPORT SOPORTE PARA PERCHERO x6
V PUXADOR MDF 1300MM ARRANCADOR PULLER x2	X CABIDEIRO COAT HANGER PERCHERO 533MM x3	Y CORREDEIRA TELESCOPICA - Lado B x4	Z1 KIT - JM581R + GMD05 x2	Z2 FOR WARDROBE OPTION WITHOUT FEET, USE SHOES (Y) PARA A OPÇÃO DE ROUPEIRO SEM OS PÉS, USAR SAPATA (Y) x20		

Início da Montagem | Assembly Start | Inicio del Ensamble | Début du Montage

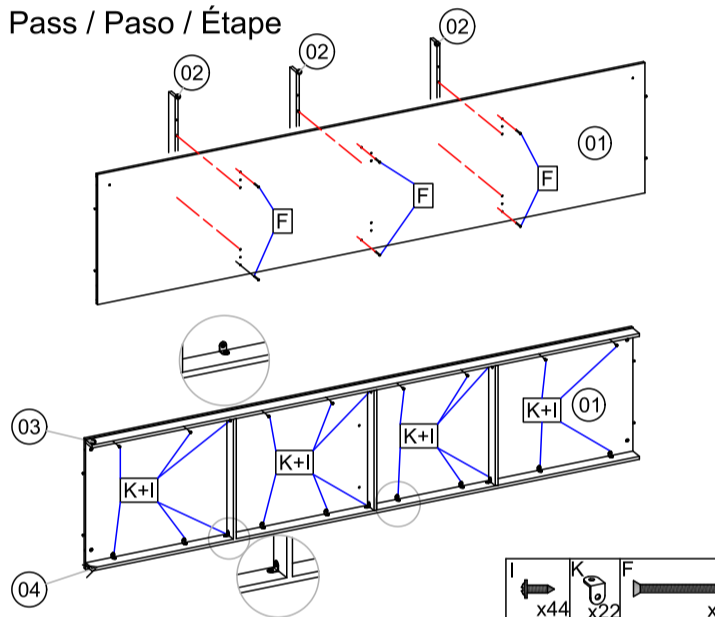
1º Passo - Preparação das Peças

Pass / Paso / Étape



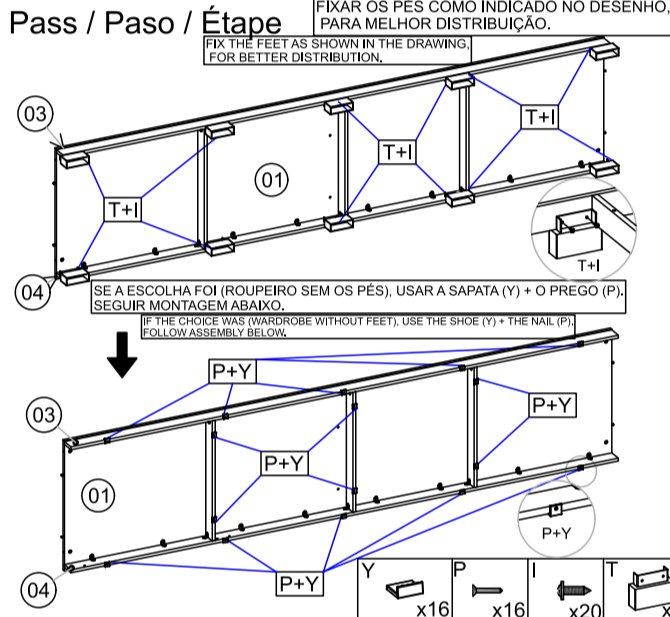
2º Passo

Pass / Paso / Étape



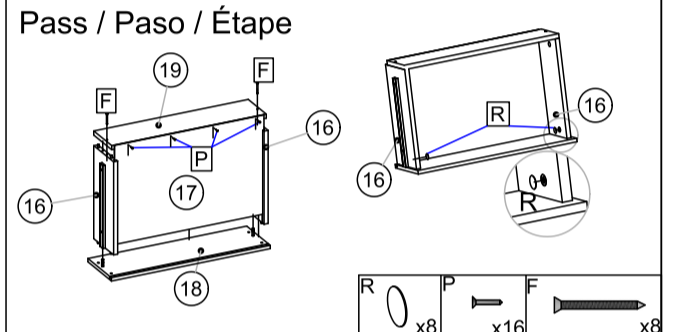
3º Passo

Pass / Paso / Étape



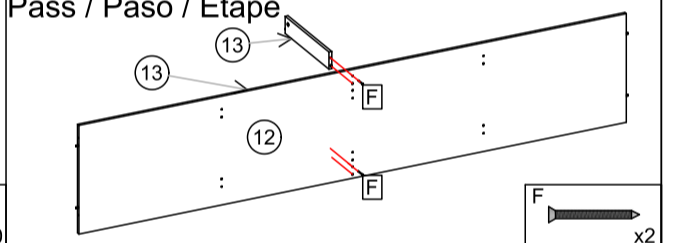
4º Passo

Pass / Paso / Étape



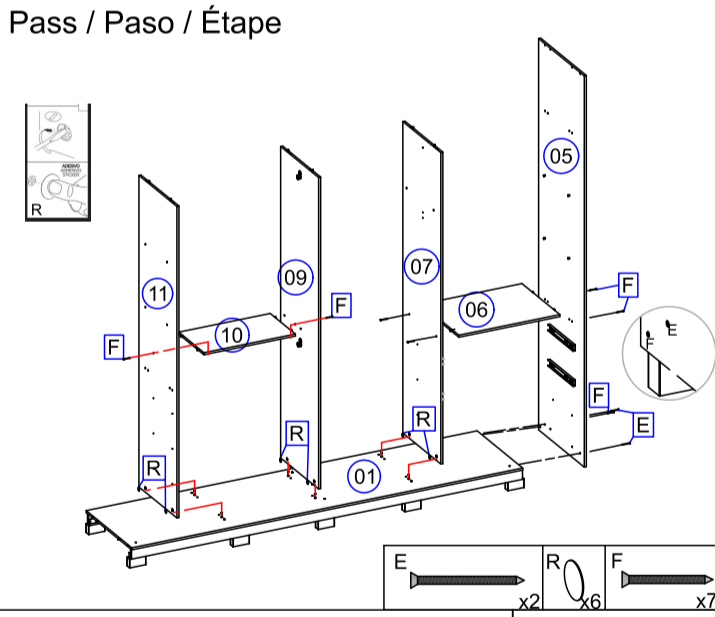
5º Passo

Pass / Paso / Étape



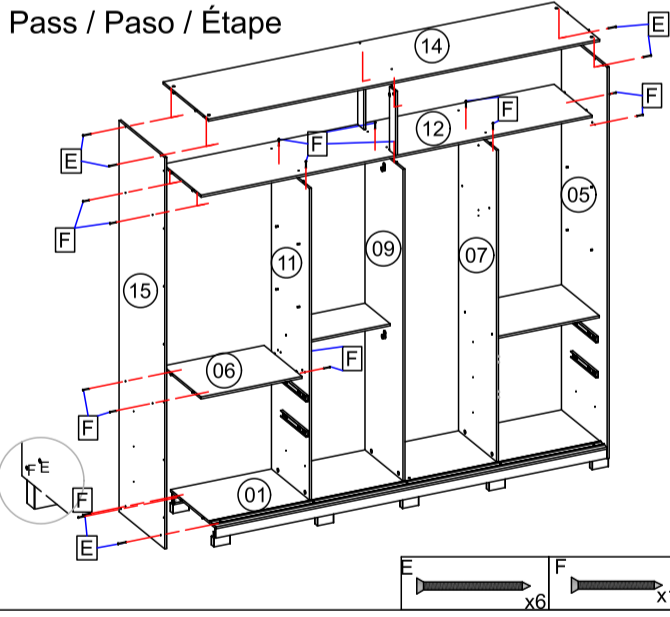
6º Passo

Pass / Paso / Étape



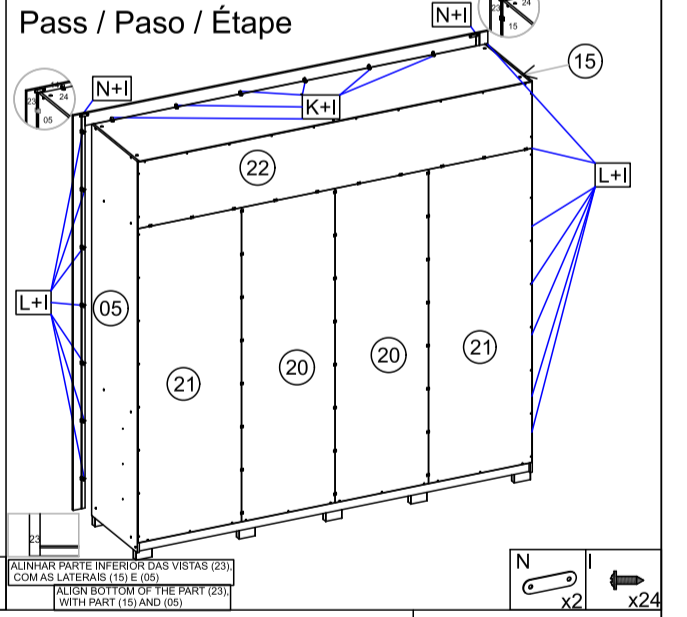
7º Passo

Pass / Paso / Étape



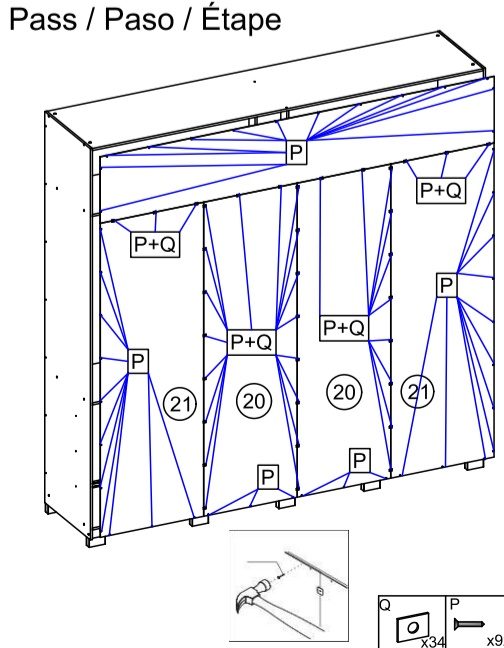
8º Passo

Pass / Paso / Étape



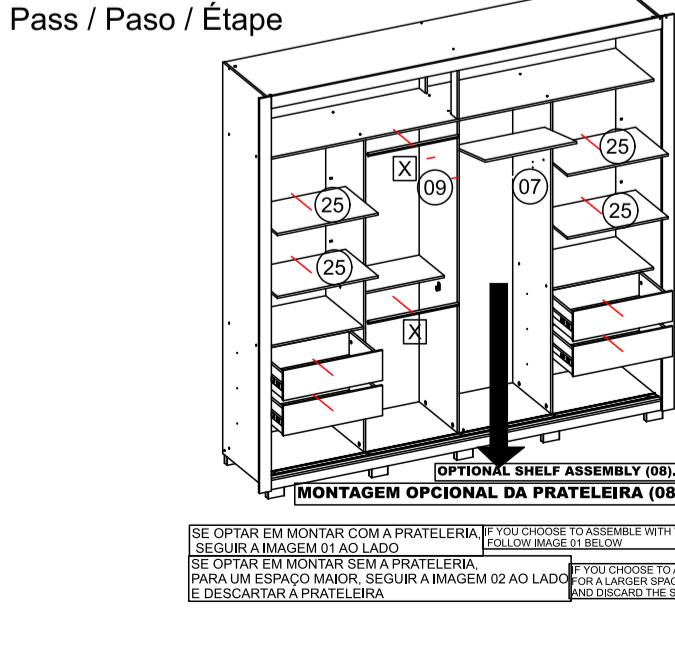
9º Passo

Pass / Paso / Étape



10º Passo

Pass / Paso / Étape



ATENÇÃO

NO VOLUME DAS PORTAS ENCONTRA-SE O ESQUEMA PARA A MONTAGEM DAS MESMAS

IN THE VOLUME OF DOORS FIND YOURSELF THE SCHEME FOR THE ASSEMBLY THESE

IMAGEM 01

FIXAR O ACESSÓRIO (J) PARA APOIAR A PRATELEIRA. FIXAR O ACESSÓRIO (U+H), ABAIXO DA PRATELEIRA.

ATTACH THE ACCESSORY (J) TO SUPPORT THE SHELF. ATTACH THE ACCESSORY (U+H), BELOW THE SHELF.

IMAGEM 02

FIXAR O ACESSÓRIO (U+H) NA MARCAÇÃO SUPERIOR DA DIVISÓRIA, PRÓXIMO A PEÇA (12).

ATTACHING THE ACCESSORY (U+H) ON THE TOP MARKING OF THE PARTITION, NEAR THE PART (12).

SE OPTAR EM MONTAR COM A PRATELEIRA, SEGUIR A IMAGEM 01 AO LADO. IF YOU CHOOSE TO ASSEMBLE WITH THE SHELF, FOLLOW IMAGE 01 BELOW.

SE OPTAR EM MONTAR SEM A PRATELEIRA, PARA UM ESPAÇO MAIOR, SEGUIR A IMAGEM 02 AO LADO E DESCARTAR A PRATELEIRA. IF YOU CHOOSE TO ASSEMBLE WITHOUT THE SHELF, FOR A LARGER SPACE, FOLLOW IMAGE 02 BELOW AND DISCARD THE SHELF.

ALINHAR PARTE INFERIOR DAS VISTAS (23), COM AS LATERAIS (15) E (05).
ALIGN BOTTOM OF THE PART (23) WITH PART (15) AND (05).

OPCIONAL SHELF ASSEMBLY (08).
MONTAGEM OPCIONAL DA PRATELEIRA (08).