

CERTIFICADO DE GARANTIA

GARANTIA
- A garantia dos produtos fabricados pela Caemmun Móveis, abrange eventuais defeitos/vícios de fabricação, no prazo estabelecido pelo Código de Defesa do Consumidor, em seu artigo 26, II, o qual prevê a garantia legal de 90 (noventa) dias.

CUIDADOS ESPECIAIS
- Leia com atenção as instruções do manual de montagem que acompanha o produto.
- Evitar umidade excessiva e exposição prolongada a luz solar.
- Para limpeza usar pano limpo e úmido, não devendo utilizar produtos de limpeza.

EXCLUSÃO DA GARANTIA LEGAL
- A falta de observância das instruções contidas no Manual de Montagem, que eventualmente poderá causar danos a mercadorias, tais como, adequação do local para instalação do produto, uso correto dos parafusos e demais componentes, nívelamento, correta distribuição dos objetos no produto (conforme peso / tamanho indicado no manual), dentre outros, bem como transporte inadequado tanto pela Loja, como pelo consumidor.
- Defeitos ou danos causados em qualquer componente do produto pela utilização inadequada ou provocado por acidentes, negligência, má condições estruturais da residência, tempo de uso, caso fortuito ou força maior (por exemplo umidade, infiltrações, mofo, cupim, raios maresia, chuvas, etc.).

LEGAL GUARANTEE CERTIFICATE

GUARANTEE
- The guarantee of the products manufactured by Caemmun Furniture includes occasional manufacturing defects within the period established by the Código de Defesa do Consumidor (Consumer Protection Law), in its article 26, II, which provides 90 (ninety) days legal guarantee.

SPECIAL CARES
- Read carefully the instructions in the Assembly Instruction that follows the product.
- For cleaning use a clean and damp cloth. Do not use cleaning products.
- Avoid excessive moisture and extreme sun exposition.

EXCLUSION OF LEGAL GUARANTEE
- Lack of compliance with the instructions enclosed in the Assembly Instruction, which eventually may cause damage to the goods such as unsuitability of the site for product installation, incorrect use of screws and other components, unevenness, improper distribution of objects in the product (as weight / size indicated in the Assembly Instruction), among others, as well as inadequate transportation either by the store or the consumer.
- Defects or damage in any product component caused by improper use or accident, negligence, poor structural conditions of residence, time of use, unforeseeable circumstances or force majeure (humidity, leaks, mold, termites, rays, salt air, rain, etc.).

CERTIFICADO DE GARANTIA LEGAL

GARANTÍA
- La garantía de los productos fabricados por Caemmun Mueblería abarca eventuales defectos/vicios de fabricación, en el plazo establecido por el Código de Defensa de Consumidor (Código de Defensa del Consumidor), en su artículo 26, II, lo cual prevé la garantía legal de 90 (noventa) días.

CUIDADOS ESPECIALES
- Lea con atención las instrucciones del Manual de Armado que acompaña el producto.
- Para limpieza usar paño limpio y húmedo, no debiendo utilizarse productos de limpieza.
- Evitar humedad excesiva y exposición prolongada a la luz solar.

EXCLUSIÓN DE LA GARANTÍA LEGAL
- La falta de observancia de las instrucciones contenidas en el Manual de Armado, que eventualmente podrá causar daños en la mercadería, tales como, adecuación del local para instalación del producto, uso correcto de los tornillos y demás componentes, nivelación, correcta distribución de los objetos en el producto (de acuerdo al peso/tamaño indicado en el manual), de entre otros, bien como transporte inadecuado tanto por la tienda como por el consumidor.
- Defectos o daños causados en cualquier componente del producto por la utilización inadecuada o provocado por accidentes, negligencia, malas condiciones estructurales de la residencia, tiempo de uso, caso fortuito o fuerza mayor (por ejemplo humedad, infiltraciones, mofo, termitas, rayos, olor de mar, lluvias, etc.).

CERTIFICAT DE GARANTIE

GARANTIE
- La garantie des produits fabriqués par Caemmun Móveis abrange éventuels défauts/vices de fabrication dans le délai prescrit par le Code de Défense du Consommateur, article 26, II, de 90 jours.

ATTENTION
- Lisez attentivement les instructions du manuel de montage fourni.
- Évitez l'humidité excessive et la exposition prolongée à la lumière du soleil.
- Pour le nettoyage, utilisez un chiffon humide. Évitez l'utilisation de produits de nettoyage.

EXCLUSION DE GARANTIE
- Ne pas suivre les instructions de ce manuel de montage, qui peut éventuellement endommager les marchandises, telles que le choix d'un lieu adéquat pour l'installation, la correcte utilisation des vis et des autres éléments, nivellement, répartition des objets sur le meuble (en fonction du poids et dimension indiqués dans le manuel), entre autres, ainsi que le transport inapproprié, soit par le magasin ou par le consommateur.
- Défauts ou dommages à tout composant résultant d'une utilisation incorrecte ou en cas d'accident, négligence, mauvaises conditions structurales de la maison, temps d'utilisation, cas fortuit ou force majeure (par exemple, l'humidité, les infiltrations, la moisissure, les termites, le rayon, l'air de la mer, la pluie, etc.).

INSTRUÇÕES DE SEGURANÇA

É obrigatório seguir os procedimentos abaixo para uma instalação correta do produto;
Caso a instalação não esteja correta há risco de queda assim como de outros danos;

1. A instalação deste produto deve ser feita por um profissional qualificado;
2. Não instalar em superfícies que possam estar úmidas, conter infiltrações, ou que estejam expostas a qualquer produto que comprometa sua resistência;
3. Para a instalação do produto devem ser utilizados apenas os acessórios que acompanham os mesmos de maneira adequada conforme indica o manual;
4. Ler e observar atentamente toda a instrução antes de iniciar a montagem;
5. Os parafusos devem ser apertados periodicamente;
6. Evitar batidas e contatos com objetos cortantes;
7. Todos os pesos máximos indicados no manual devem ser respeitados.

SAFETY INSTRUCTION

It is mandatory to follow the procedures described below to install the product properly;
If the installation is not correct there is a risk of falling as well as other damages;

1. This product must be installed by a qualified professional;
2. Do not install it in areas that may be damp, contain infiltrations or are exposed to any product that endangers their endurance;
3. In order to install the product in must be used only the accessories that follow it adequately as showed in the instruction manual;
4. Read and follow all instructions carefully before starting installation;
5. The screws must be tightened periodically;
6. Avoid bumps and contact with sharp objects;
7. All maximum weights indicated in the instructions must be respected.

INSTRUCCIONES DE SEGURIDAD

Es obligatorio seguir los procedimientos abajo para instalar el producto correctamente;
Caso la instalación no este correcta hay riesgo de caerse el producto, así como otros daños;

1. El producto debe ser instalado por un profesional calificado;
2. No instalar en superficies que puedan estar húmedas, contener infiltraciones o que estén expuestas a cualquier producto que comprometer su resistencia;
3. Para la instalación del producto deben ser usados apenas los accesorios que lo acompañan de manera adecuada como indica el manual;
4. Leer y observar atentamente toda la instrucción antes de iniciar el armado;
5. Los tornillos deben ser apretados periódicamente;
6. Evitar choques y contacto con objetos cortantes;
7. Todos los pesos máximos indicados em el manual deben ser respetados.

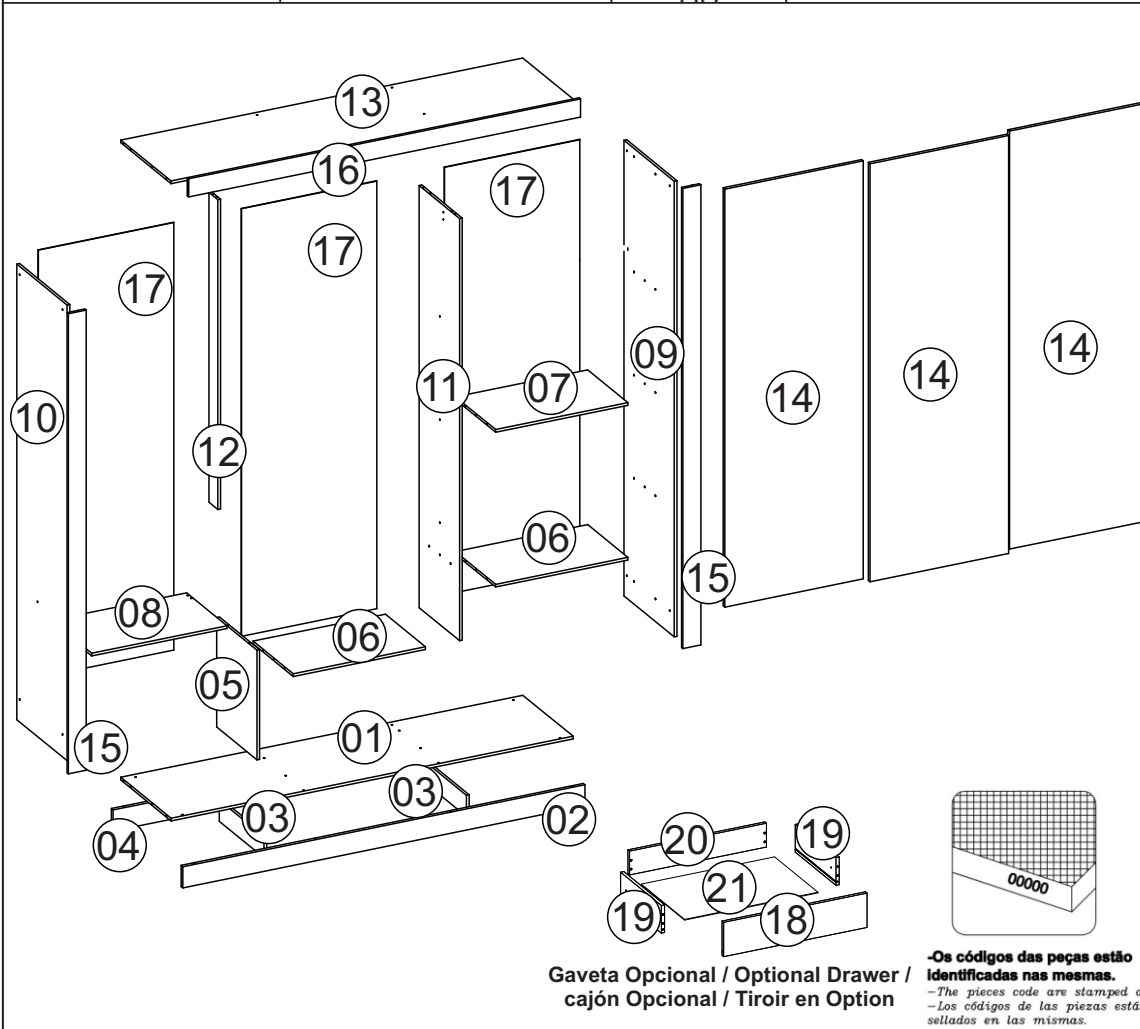
CONSIGNES DE SECURITÉ

Respectez impérativement les procédures ci-dessus pour une correcte installation du produit;
Si l'installation n'a pas été effectuée correctement il existe un risque de chute et bien d'autres dommages;

1. L'installation du Produit doit être effectuée par un installateur qualifié;
2. Ne pas installer sur une surface humide, avec des infiltrations, ou exposée à n'importe quel agent qui pourrait compromettre la résistance;
3. Pour l'installation du meuble nous leurs recommandons d'utiliser seulement les accessoires d'origine de la marque, selon les indications du manuel;
4. Lisez et observez attentivement les notices d'installation avant commencer le montage;
5. Les vis doivent être vérifiés régulièrement;
6. Il faut éviter les coups e contacts avec des objets coupants;
7. Respectez les quantités maximales indiquées dans le mode d'emploi.

Relação de Ferramentas e Acessórios | Tools and Accessories List | Relacion de Herramientas y Accesorios | Liste d'Outils et d'Accessoires

2 Volume / 2 Box 2 Caja / 2 Boîte	Ferramentas / Tools Herramientas / Outils	2 Pessoa / 2 Person 2 Persona / 2 Personne	CÓDIGO DE PEÇA CODE OF THE PIECE / CÓDIGO DE LA PIEZA / CODE DE LA PIÈCE
			OBS: Seguir a sequência de montagem localizada nos números circulados. OBS: Follow assembly sequence located on the numbers. OBS: Seguir la secuencia de ensamble ubicada abajo en los números. OBS: Suivre la séquence de montage dans l'ordre indiqué per les numéros.
Ferramentas não incluídas / Tools not included Herramientas no incluidas / Les outils ne sont pas compris dans la livraison.			



Relação de Peças
Piece List
Relación Piezas
Liste de pièces

Código da peça
Piece code
Codigo de la pieza
Code de la pièce
00000 Padrão de cor
Color default
Padrón de color
Couleur

Sequência de montagem / Assembly sequence / Secuencia de ensamble
Código e Cor / Code and Color / Código y Color

SEQ	CODIGO	DESCRIÇÃO	MEDIDAS	MATERIAL	QTD	VOL
01	6000300377	Base	1800x450x12	MDP	01	1/2
02	6000900254	Rodape Frontal	1800x93x12	MDP	01	2/2
03	6000900253	Rodape Central	402x93x15	MDP	02	1/2
04	6000900212	Rodape Traseiro	1800x93x15	MDP	01	2/2
05	6000400471	Divisoria Esq. Inf.	481x360x12	MDP	01	1/2
06	6000800386	Prateleira Inferior	592x359x12	MDP	02	1/2
07	6000800387	Prateleira Superior	592x359x12	MDP	01	1/2
08	6000800388	Prateleira Esq.	605x361x12	MDP	01	1/2
09	6000500880	Lateral Direita	2000x450x12	MDP	01	1/2
10	6000500879	Lateral Esquerda	2000x450x12	MDP	01	1/2
11	6000400470	Divisoria Direita	1853x362x12	MDP	01	1/2
12	6000400421	Divisoria Esq. Sup.	1360x80x12	MDP	01	1/2
13	6000200364	Tampo	1800x450x12	MDP	01	1/2
14	6000700365	Porta	1835x610x15	MDP	03	2/2
15	6000600307	Vista Lateral	2020x80x12	MDP	02	1/2
16	6000600314	Vista Superior	1754x80x12	MDP	01	2/2
17	3001000501	Fundo Traseiro	1877x606x3	HDF	03	2/2
18	6001700128	Frente de gaveta	528x122x12	MDP	02	1/2
19	6001800091	Lateral de gaveta	300x100x12	MDP	04	1/2
20	6001900111	Contra fundo gav	502x100x12	MDP	02	1/2
21	3001000549	Fundo da gaveta	500x318x3	HDF	02	1/2

Informações Técnicas | Technical Information | Informacion Tecnica | Informations Techniques

Aspecto Final
Final Aspecto / Aspect final

Imagem Ilustrativa do produto.
Illustrative image of the product. / Image illustrative du produit.

Medidas Internas
Internal Measures
Las Medidas Internas
Mesures internes

Pesos e Medida Final

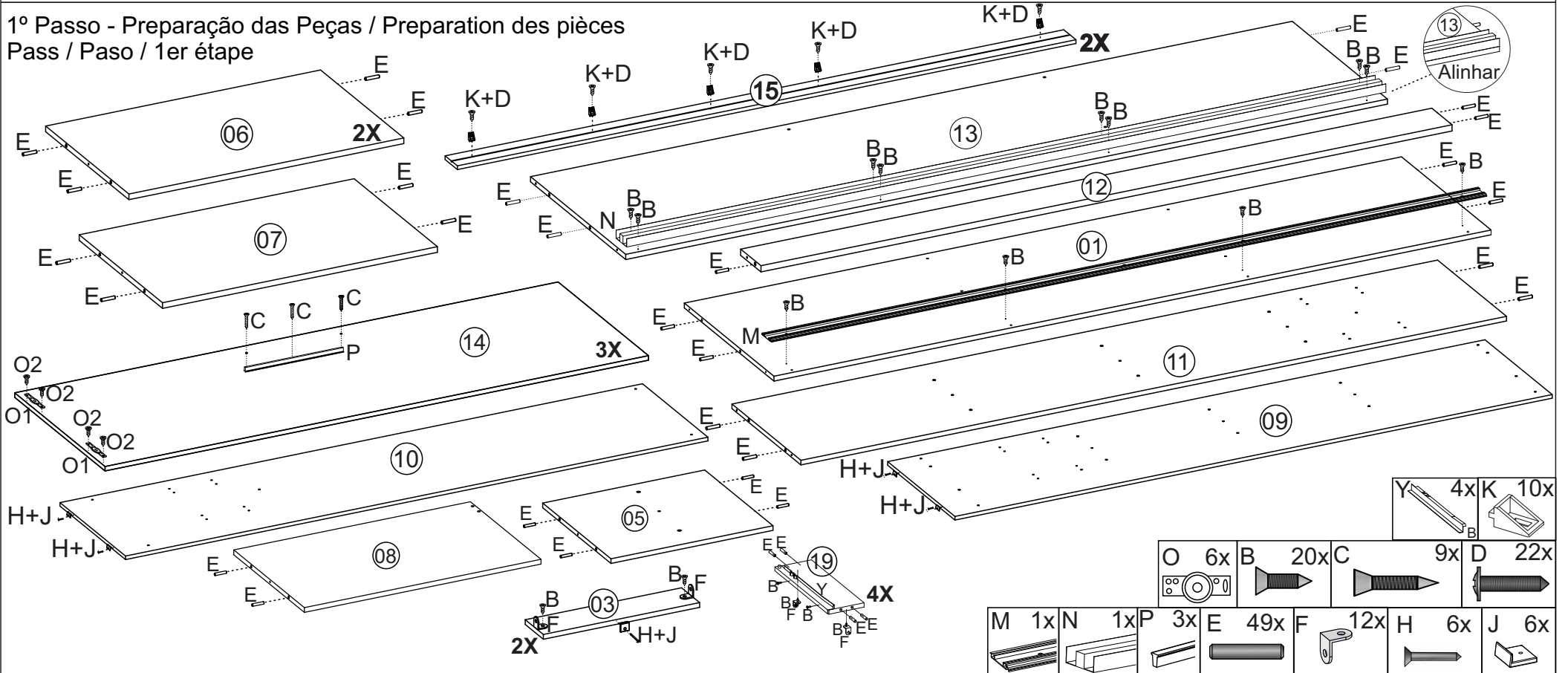
Weights and Measures
Pesos y Medidas

ACESSÓRIOS | ACCESSORIES | ACCESORIOS

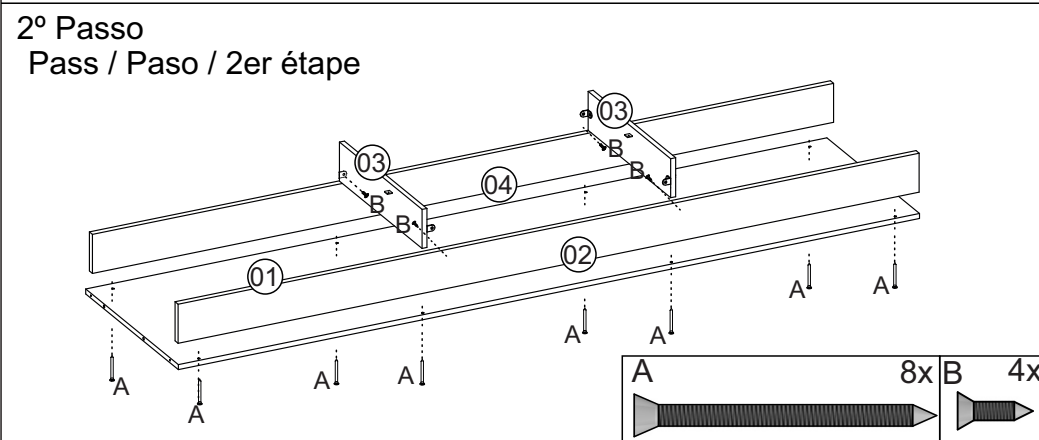
A	26x	B	58x	C	9x	D	20x	E	49x	F	15x	G	20x	H	72x	I	2x	J	6x	K	10x	L	2x	M	1x	N	1x
Parafuso 3,5X40 Cabeça Chata		Parafuso 3,5X10CC		PF 3,5X22 CC		Parafuso 3,5X12 FLANG		CAVILHA 6X30		CANTONEIRA 18x18		JUNÇÃO DE FUNDO		PREGO 10X10		CHAPA METÁLICA		MINI SAPATAL		DISPOSITIVO ANGULAR		SUPORTE CABIDEIRO OBLONGO		TRILHO INF.		TRILHO SUP	
O	6x	P	3x	Q	1x	R	18x	S	1x	T	8x	U	1x	V	8x	X	24x	W	8x	Y	4x						
SIST. PORTA CORRER		PUXADOR		SUP. CAB. U		PF 3,5X20CF		Cabideiro 1189mm		Distanciador		COLA		Parafuso 4,0X25 CC		PF 3,5X14CF		PÉ RETANGULAR		CORREDIÇA							

Início da Montagem | Assembly Start | Inicio del Ensamble | Début du Montage

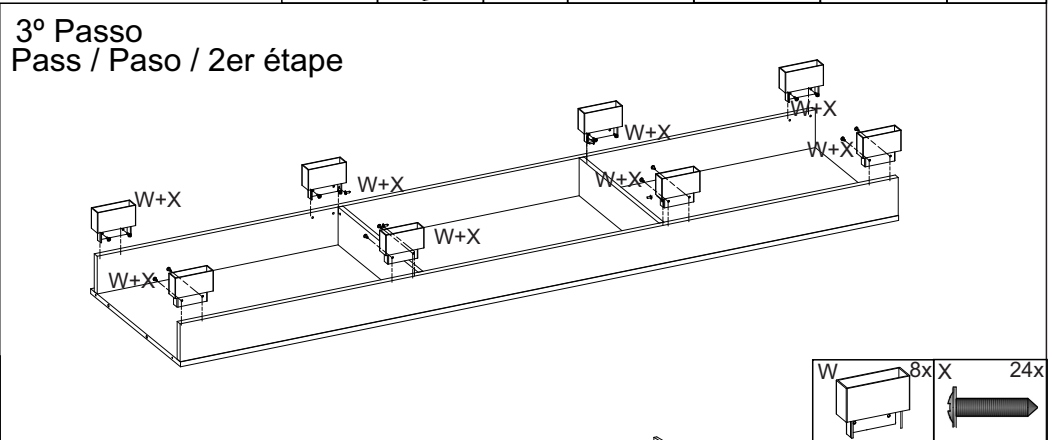
1º Passo - Preparação das Peças / Preparation des pièces
Pass / Paso / 1er étape



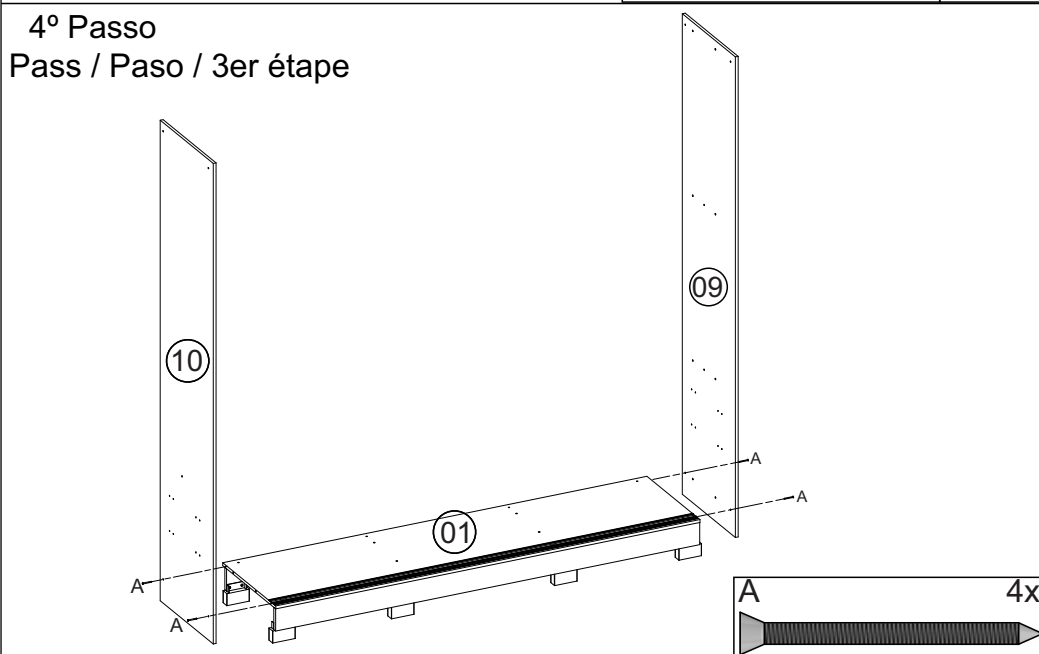
2º Passo
Pass / Paso / 2er étape



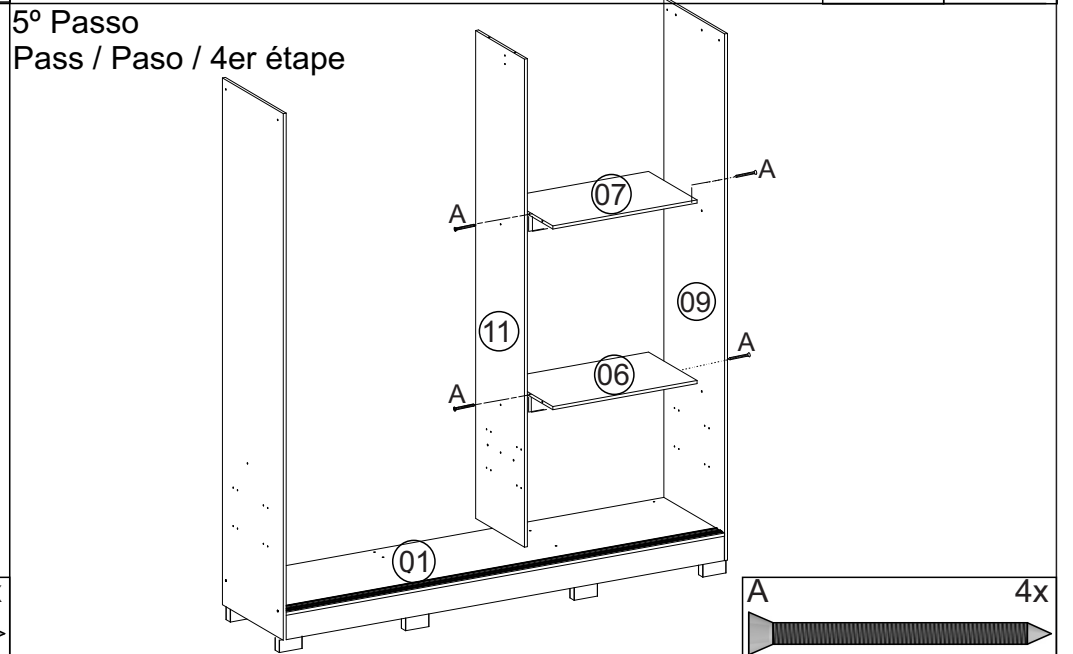
3º Passo
Pass / Paso / 2er étape



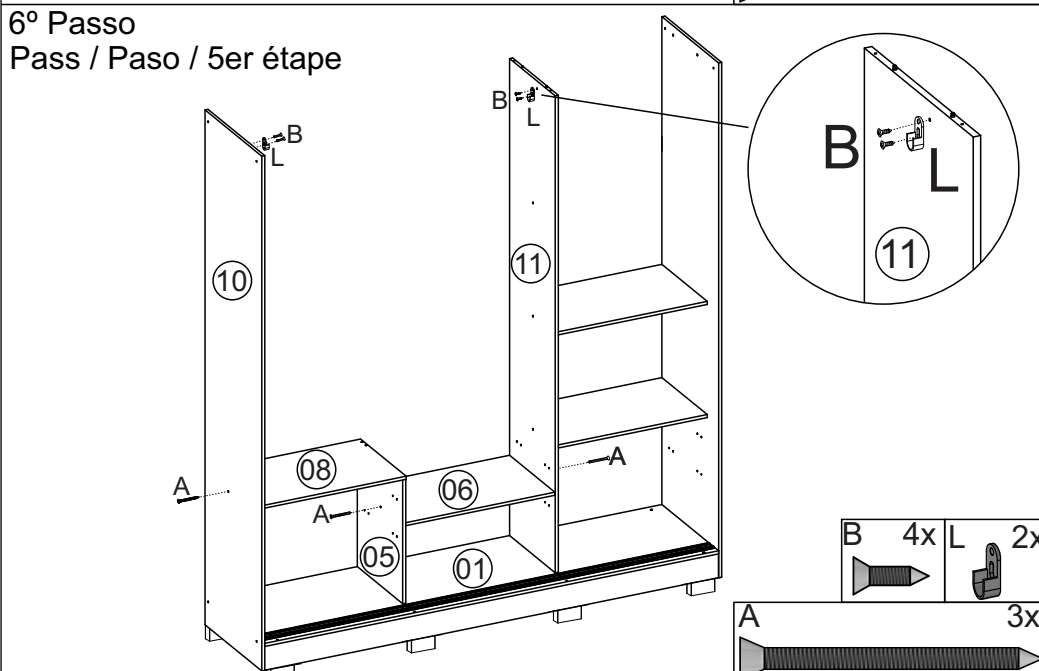
4º Passo
Pass / Paso / 3er étape



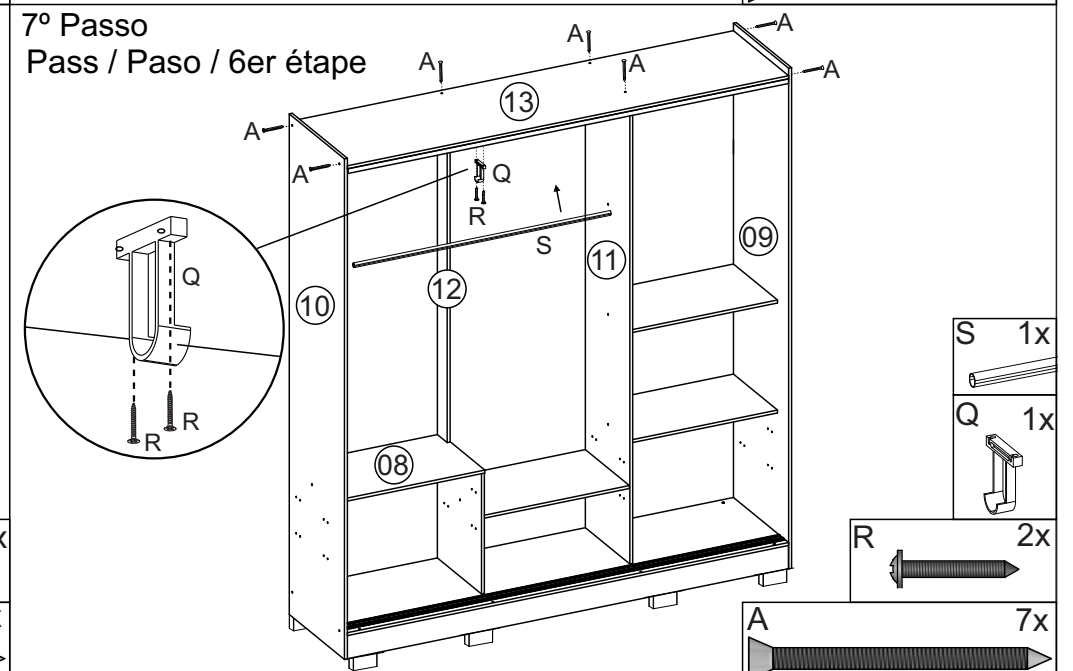
5º Passo
Pass / Paso / 4er étape



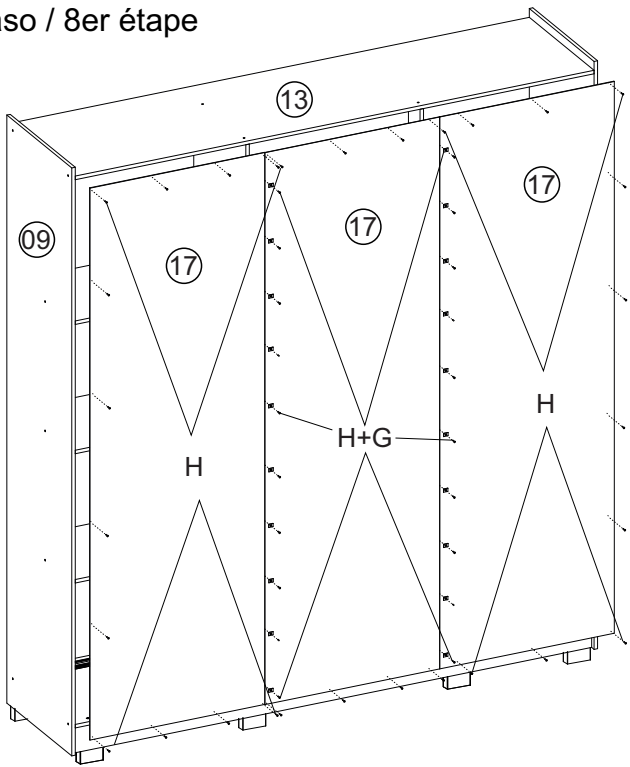
6º Passo
Pass / Paso / 5er étape



7º Passo
Pass / Paso / 6er étape

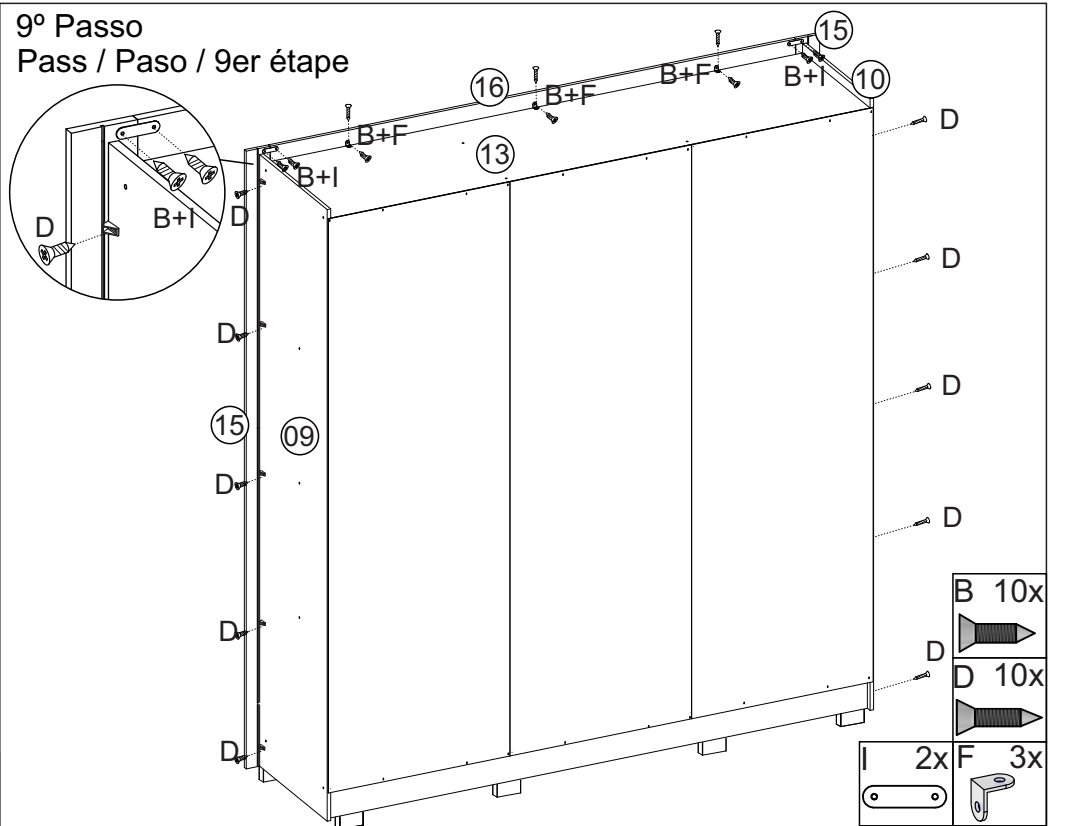


8º Passo
Pass / Paso / 8er étape

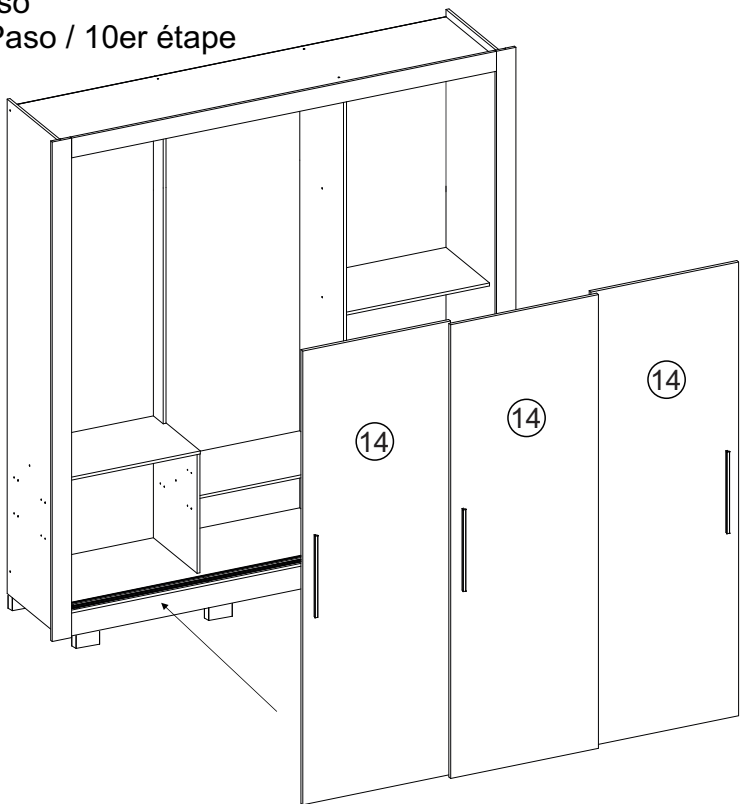


H 56x G 20x

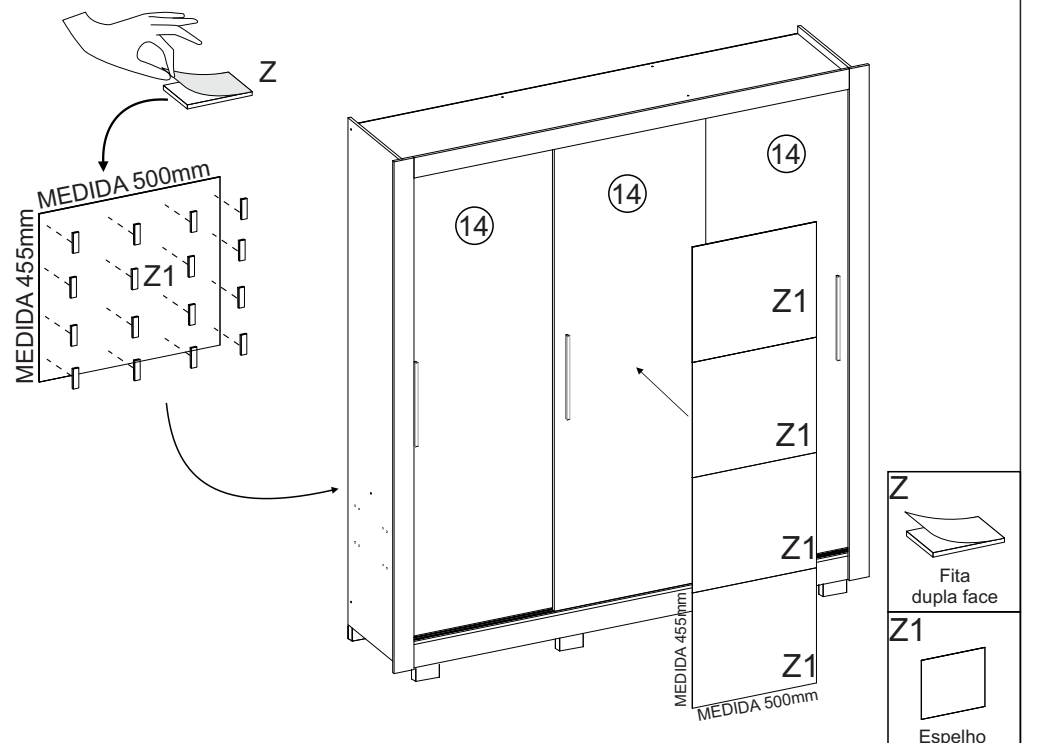
9º Passo
Pass / Paso / 9er étape



10º Passo
Pass / Paso / 10er étape

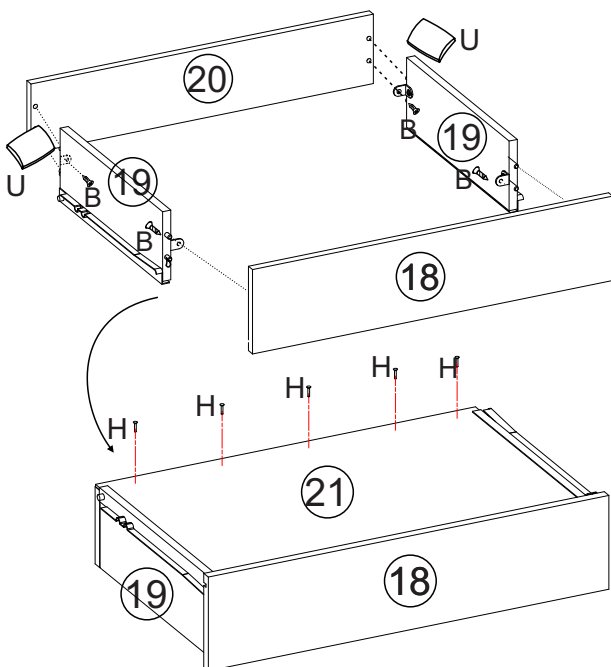


11º Passo
Pass / Paso / 11er étape



Opcional espelho / Optional mirror /
Espejo opcional / Miroir en option

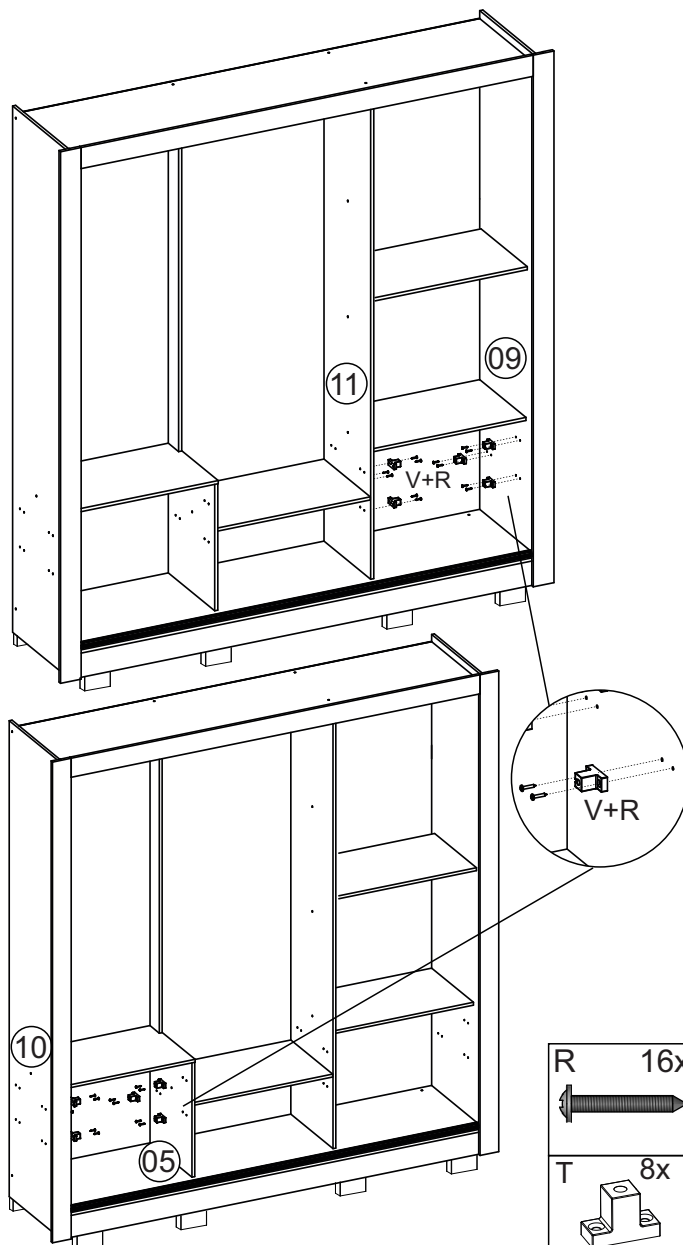
13º Passo
Pass / Paso / 13er étape



B 8x
H 10x
U 1x

14º Passo
Pass / Paso / 14er étape

A gaveta pode ser montada de ambos os lados.
The drawer can be mounted on either side.
El cajón se puede montar en cualquier lado.
Le tiroir peut être monté de chaque côté.



R 16x
T 8x

15º Passo
Pass / Paso / 15er étape

