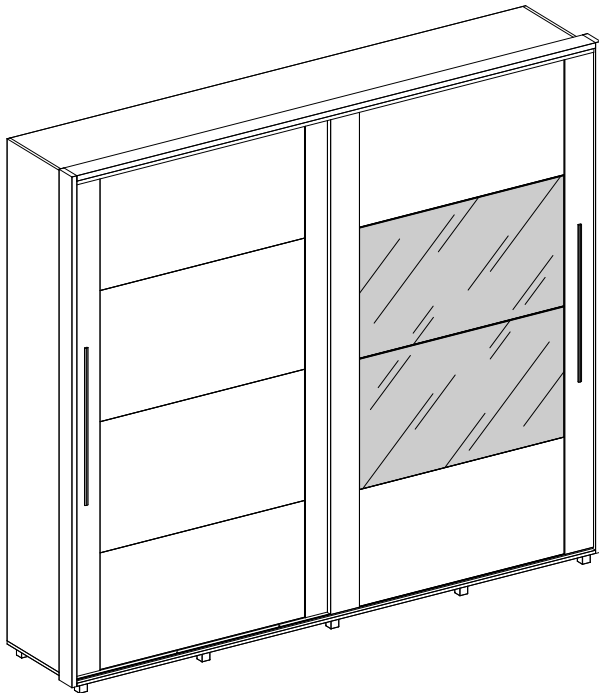


# ASSEMBLY INSTRUCTIONS

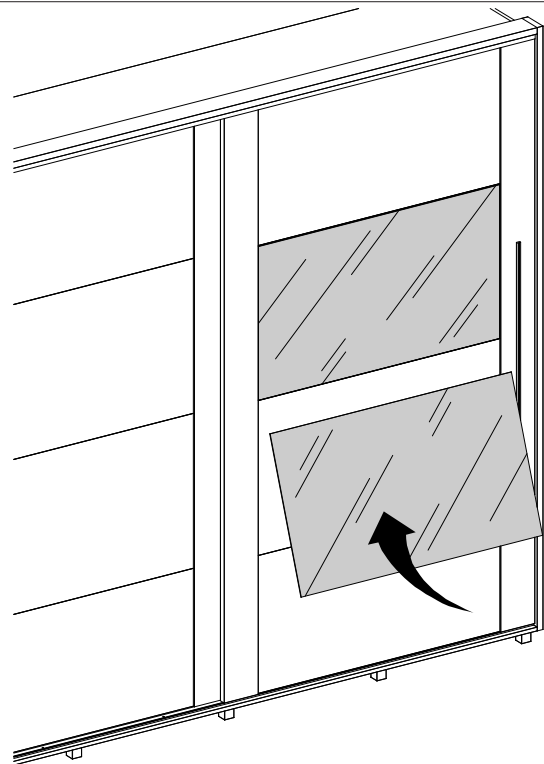
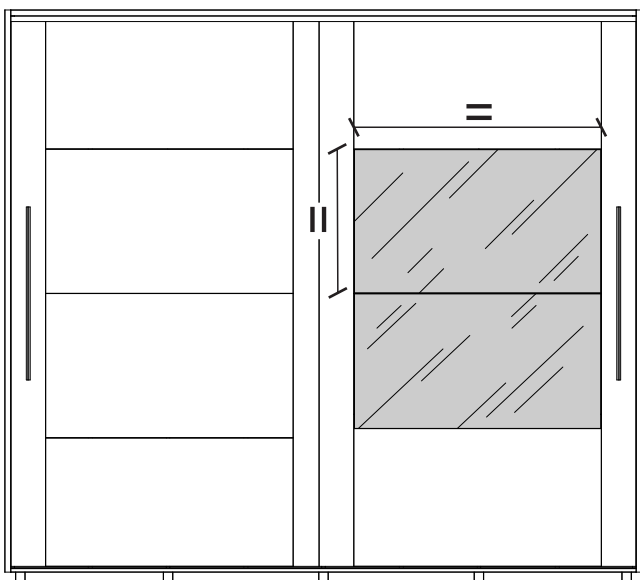
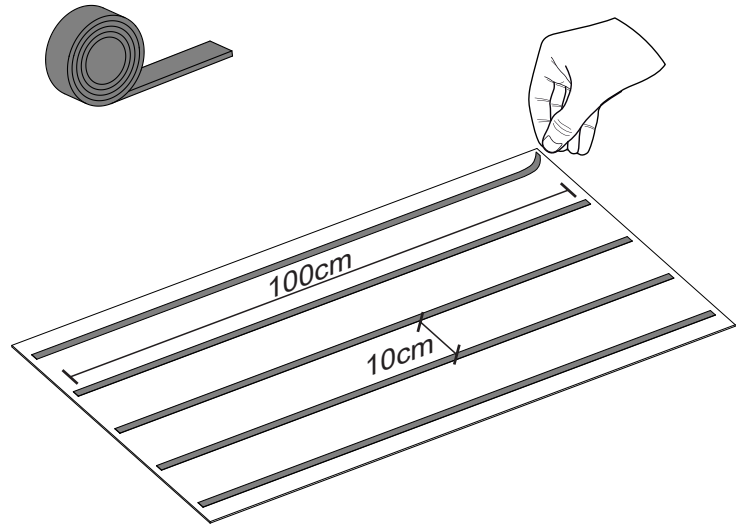
## MANUAL DE MONTAGEM / INSTRUCCIONES DE ARMADO

MIRRORS - COIMBRA WARDROBE 2 SLIDING DOORS  
 ESPELHOS - ROUPEIRO COIMBRA 2 PORTAS DE CORRER  
 ESPEJOS - ROPERO COIMBRA 2 PUERTAS CORREDERAS

Reference 230081 | Revise 00  
 Referência 230081 | Revisão 00  
 Referencia 230081 | Revisión 00

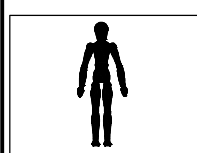


APPLY DOUBLE-SIDED TAPE TO THE BACK OF THE MIRROR  
 APLICAR A FITA DUPLA FACE NO VERSO DO ESPELHO  
 APLICAR CINTA ADHESIVA DOBLE EN LO POSTERIOR DEL ESPEJO

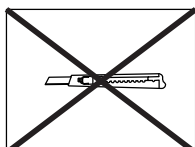


YOU WILL NEED / VOCÊ VAI PRECISAR DE / USTED NECESITARÁ

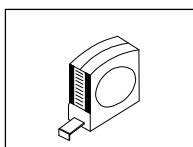
Tools not supplied / Ferramentas não fornecidas / Herramientas no incluidas



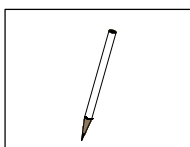
1 Person  
 1 Pessoa  
 1 Persona



Stylet  
 Estilete  
 Estilete



Measuring tape  
 Trena  
 Cinta de medición



Pencil  
 Lápis  
 Lápiz

# ASSEMBLY INSTRUCTIONS MANUAL DE MONTAGEM / INSTRUCCIONES DE ARMADO

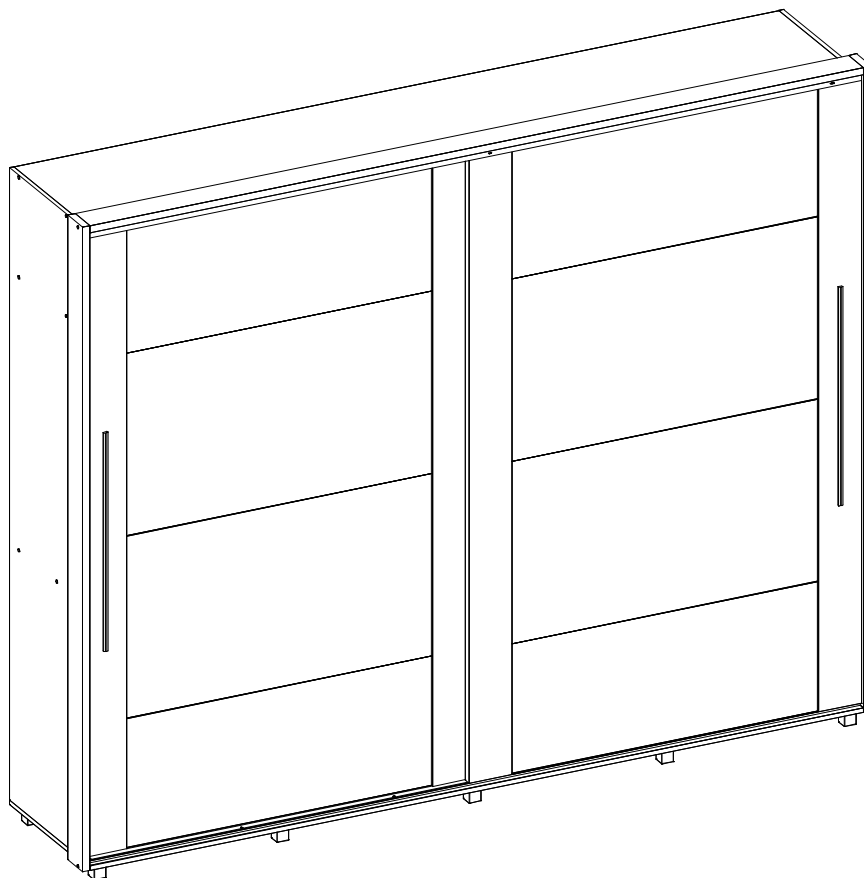
SEVILHA WARDROBE 2 SLIDING DOORS  
 ROUPEIRO SEVILHA 2 PORTAS DE CORRER  
 ROPERO SEVILHA 2 PUERTAS CORREDERAS

Reference  
 Referência **240068**  
 Referencia

Revised  
 Revisão **00**  
 Revisión



ENGLISH  
 PORTUGUÊS  
 ESPAÑOL

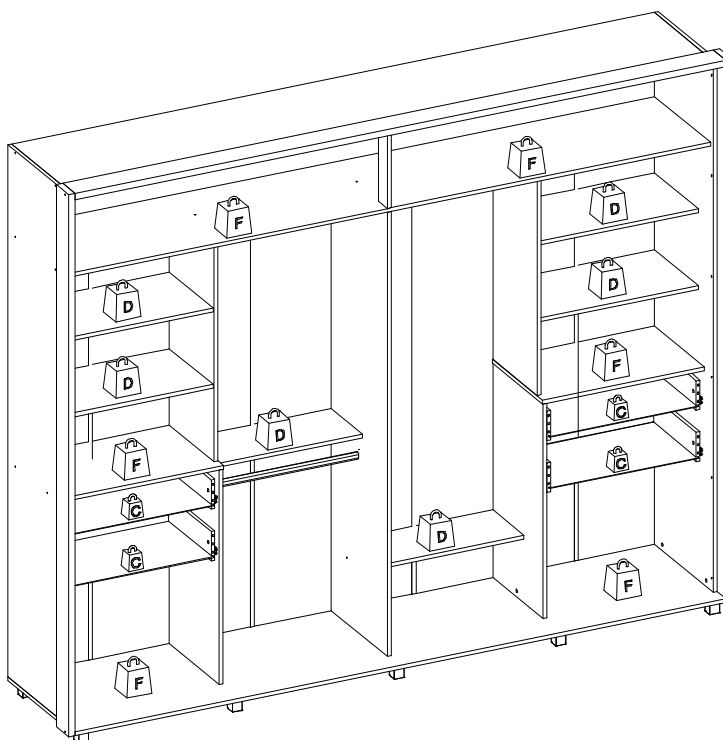


MAXIMUM RECOMMENDED WEIGHT  
 BEING THIS EVENLY DISTRIBUTED.

PESO MÁXIMO RECOMENDADO SENDO  
 ESTE DISTRIBUÍDO UNIFORMEMENTE.

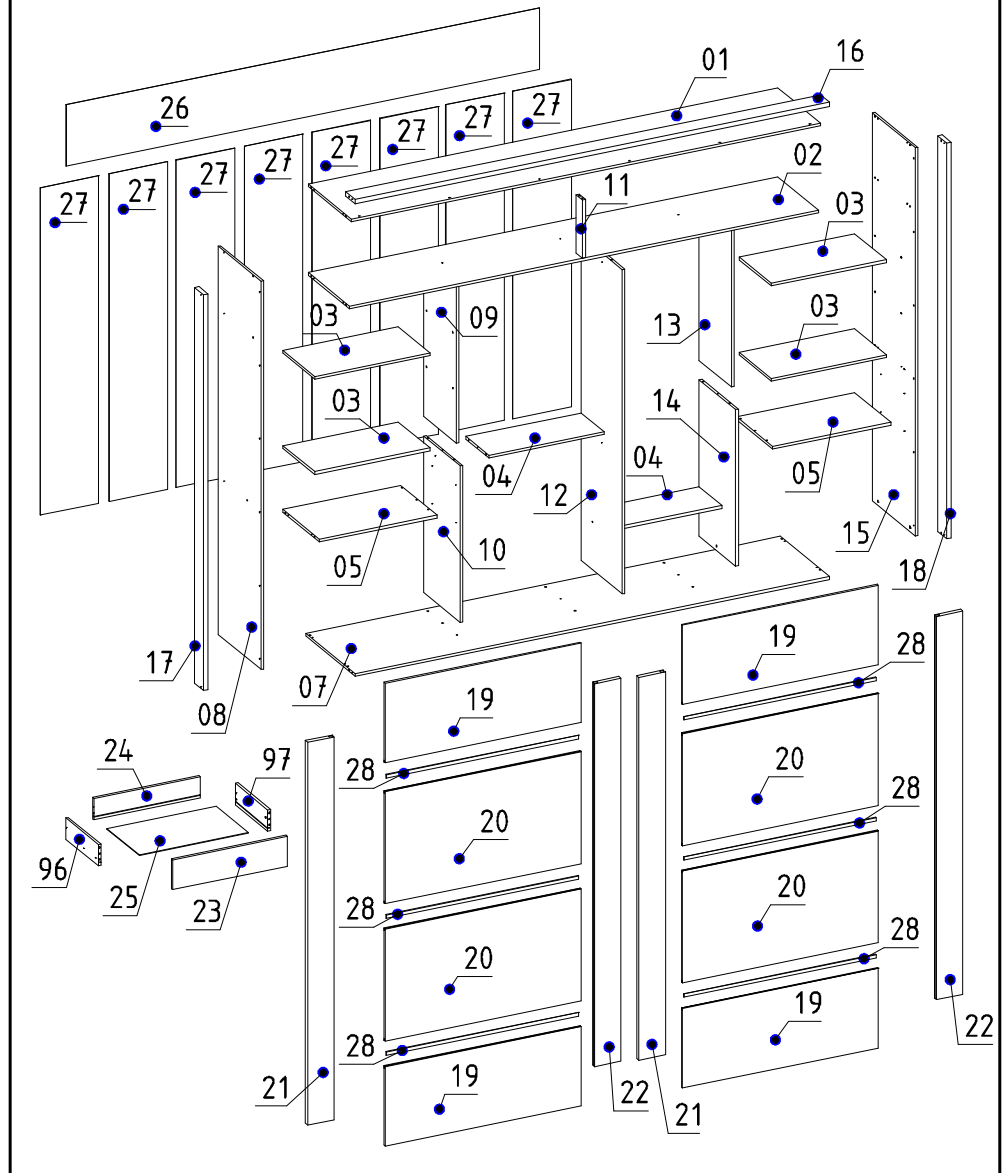
PESO MÁXIMO RECOMENDADO SIENDO  
 ESTE UNIFORMEMENTE DISTRIBUIDO.

	LB	KG
–		
C	6	3
D	11	5
F	22	10



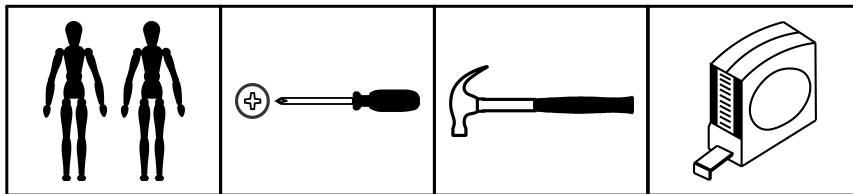
N°	Measures_Inches	Medidas_cm	Qty./Qtd.
01	101 1/4 x 18 1/2 x 5/8	257.3 x 47.0 x 1.5	1
02	101 1/4 x 17 3/4 x 5/8	257.3 x 45.0 x 1.5	1
03	24 7/8 x 13 3/4 x 5/8	63.2 x 35.0 x 1.5	4
04	24 7/8 x 9 7/8 x 5/8	63.2 x 25.0 x 1.5	2
05	25 1/2 x 15 3/4 x 5/8	64.8 x 40.0 x 1.5	2
07	102 1/2 x 21 1/4 x 5/8	260.3 x 54.0 x 1.5	1
08	82 x 18 1/2 x 5/8	208.4 x 47.0 x 1.5	1
09	34 7/8 x 14 x 5/8	88.5 x 35.5 x 1.5	1
10	33 1/8 x 15 3/4 x 5/8	84.0 x 40.0 x 1.5	1
11	12 3/8 x 2 3/4 x 5/8	31.4 x 7.0 x 1.5	1
12	68 1/2 x 17 3/4 x 5/8	174.0 x 45.0 x 1.5	1
13	34 7/8 x 14 x 5/8	88.5 x 35.5 x 1.5	1
14	33 1/8 x 15 3/4 x 5/8	84.0 x 40.0 x 1.5	1
15	82 x 18 1/2 x 5/8	208.4 x 47.0 x 1.5	1
16	102 1/2 x 3 7/8 x 1	260.3 x 10.0 x 2.5	1
17	83 5/8 x 3 7/8 x 1	212.4 x 10.0 x 2.5	1
18	83 5/8 x 3 7/8 x 1	212.4 x 10.0 x 2.5	1
19	42 1/4 x 16 3/4 x 1/2	107.4 x 42.7 x 1.2	4
20	42 1/4 x 23 5/8 x 1/2	107.4 x 60.1 x 1.2	4
21	81 x 5 3/4 x 1	205.6 x 14.5 x 2.5	2
22	81 x 5 3/4 x 1	205.6 x 14.5 x 2.5	2
23	24 5/8 x 6 1/4 x 5/8	62.6 x 16.0 x 1.5	4
24	23 x 4 1/2 x 5/8	58.3 x 11.5 x 1.5	4
25	23 1/2 x 13 7/8 x 1/8	59.7 x 35.4 x 0.3	4
26	102 1/8 x 13 x 1/8	259.3 x 33.1 x 0.3	1
27	69 1/4 x 12 5/8 x 1/8	175.8 x 32.0 x 0.3	8
28	41 1/2 x 3/4 x 1/8	105.4 x 1.8 x 0.3	6
96	14 x 4 1/2 x 5/8	35.5 x 11.5 x 1.5	4
97	14 x 4 1/2 x 5/8	35.5 x 11.5 x 1.5	4

## PARTS IDENTIFICATION IDENTIFICAÇÃO DAS PEÇAS / IDENTIFICACIÓN DE LAS PIEZAS



### YOU WILL NEED / VOCÊ VAI PRECISAR DE / USTED NECESITARÁ

Tools not supplied / Ferramentas não fornecidas / Herramientas no incluidas



2 People  
2 Pessoas  
2 Personas

Screwdriver Phillips  
Chave Phillips  
Destornillador cruz

Hammer  
Martelo  
Martillo

Measuring tape  
Trena  
Cinta de medición

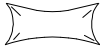

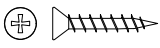

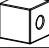



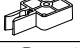


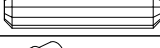


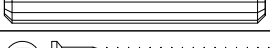
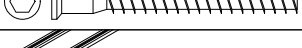


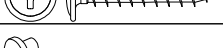

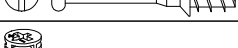

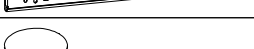

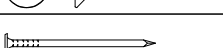

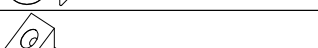







The separation of the accessories before you start the assembly will facilitate the same. In case of doubt on the size of the screws and bolts, use the ruler to bottom of page 3.

A separação dos acessórios antes de iniciar a montagem facilitará a mesma. Em caso de dúvida no tamanho dos parafusos e cavilhas, utilize a régua ao final da página 3.

La separación de los accesorios antes de comenzar el armado facilitará el mismo. En caso de duda sobre el tamaño de los tornillos y taquetes, utilice la regla al pie de página 3.

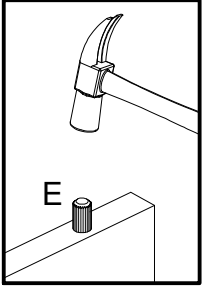
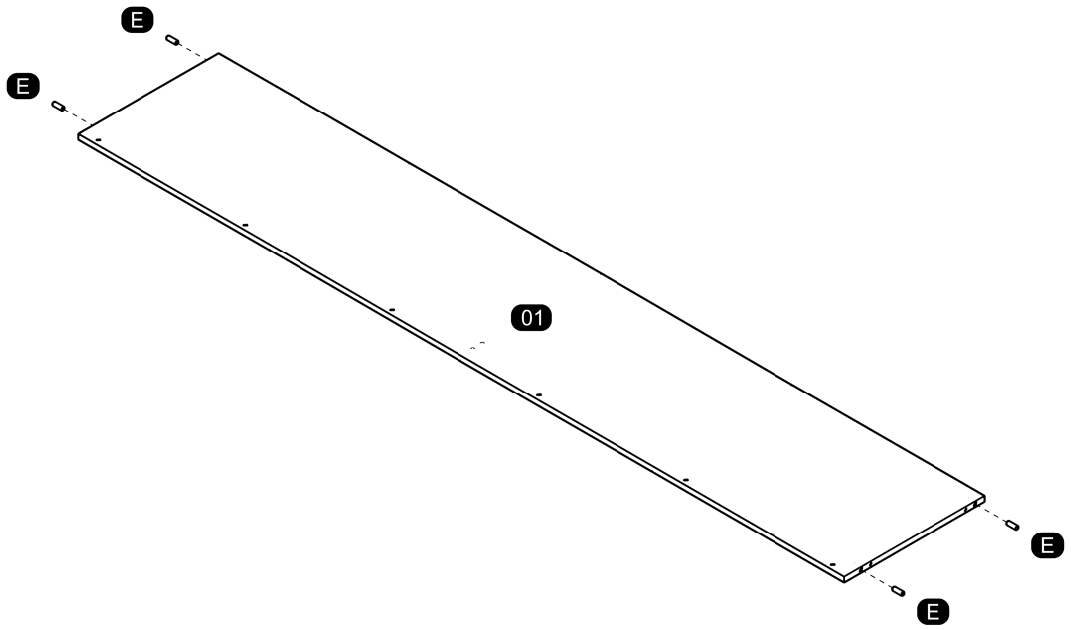
## IDENTIFICATION OF ACCESSORIES IDENTIFICAÇÃO DOS ACESSÓRIOS/ IDENTIFICACIÓN DE ACCESORIOS

A1		Glue / Cola / Pegamento	13 g	1
A6		"H" profile / Perfil "H" / Perfil "H"	-	4
A8		Flat head screw / Parafuso chato / Tornillo de cabeza plana	3,5x20 mm	40
C1		Metal claw / Garra de metal / Garra metal	-	63
C23		Plastic foot / Sapata / Pie plástico	40 x 40 mm	10
C29A		Top guide / Guia superior / Guía superior	-	4
C29B		Bottom guide / Guia inferior / Guía inferior	-	4
C29C		Flanged head screw / Parafuso flangeado / Tornillo de cabeza flangeada	3,5x12 mm	24
C29D		Stop pin / Batente / Batiante	-	4
C29E		Flat head screw / Parafuso chato / Tornillo de cabeza plana	3,5x20 mm	4
D20		Handle / Puxador Athos / Tirador	720 mm	2
E		Wooden dowel / Cavilha / Taquete	8x30 mm	68
E3		Shelf bracket / Suporte de prateleira / Suporte de repisa	8x7 mm	16
E23		Flanged head screw / Parafuso flangeado / Tornillo de cabeza flangeada	5,0x35 mm	10
F		Wooden dowel / Cavilha / Taquete	8x50 mm	4
G		Structural screw / Parafuso estrutural / Tornillo estructural	5,0x50 mm	16
G22		Bottom rail / Trilho inferior / Carril inferior	-	1
H		Allen key / Chave allen / Liave allen	3 mm	1
H7		Flanged head screw / Parafuso flangeado / Tornillo de cabeza flangeada	4,5x30 mm	6
I		Structural screw cover/Tampa parafuso estrutural/Tapa tornillo estructural	-	16
J		Simple minifix screw / Haste minifix simples / Tornillo minifix simple	-	15
L		Drum lock / Tambor minifix / Tambor minifix	12 mm	15
L17		Telescopic slide / Corrediça telescópica / Corredera telescópica	350 mm	8
M		Bore patch adhesive / Tapa furo adesivo / Tapones adhesivo	-	36
M1		Flat head screw / Parafuso chato / Tornillo de cabeza plana	3,5x25 mm	18
N		Nail / Prego / Clavo	10x10	164
O		Flat head screw / Parafuso chato / Tornillo de cabeza plana	4,5x45 mm	17
o1		Triangular support / Suporte triangular / Soporte triangular	-	8
P5		Flat head screw / Parafuso chato especial / Tornillo de cabeza plana	3,5x14 mm	53
Q3		Clothes rack / Cabideiro tubo / Perchero	-	3
Q9		Clotes rack support / Suporte cabideiro / Soporte perchero	-	6
W5		Top rail / Trilho superior / Carril superior	-	1

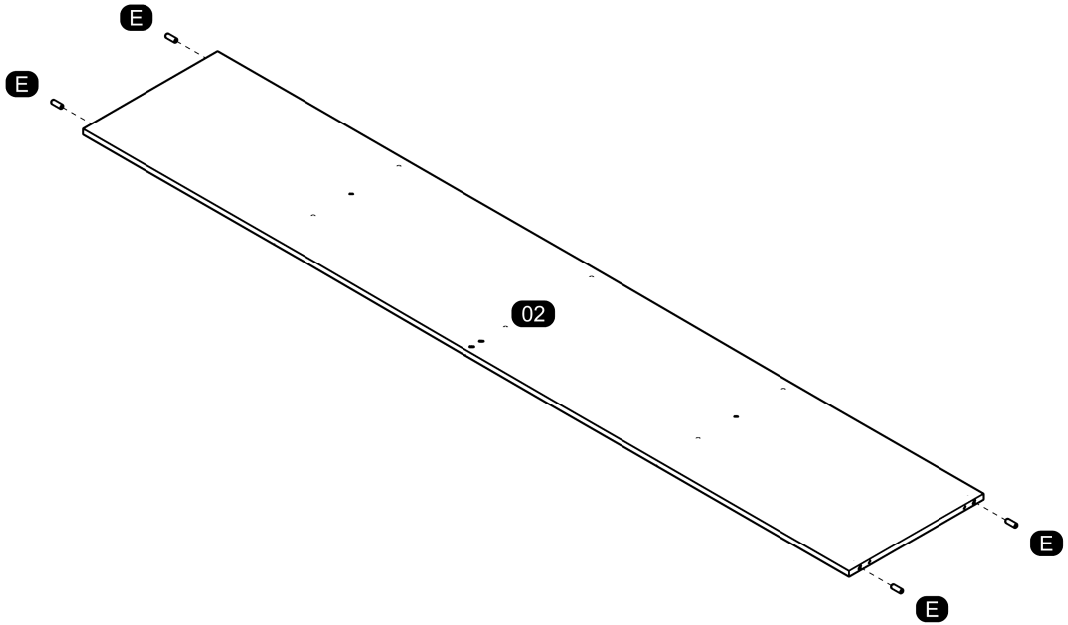


PRE-ASSEMBLE  
PRÉ-MONTAGEM / PRE ARMADO

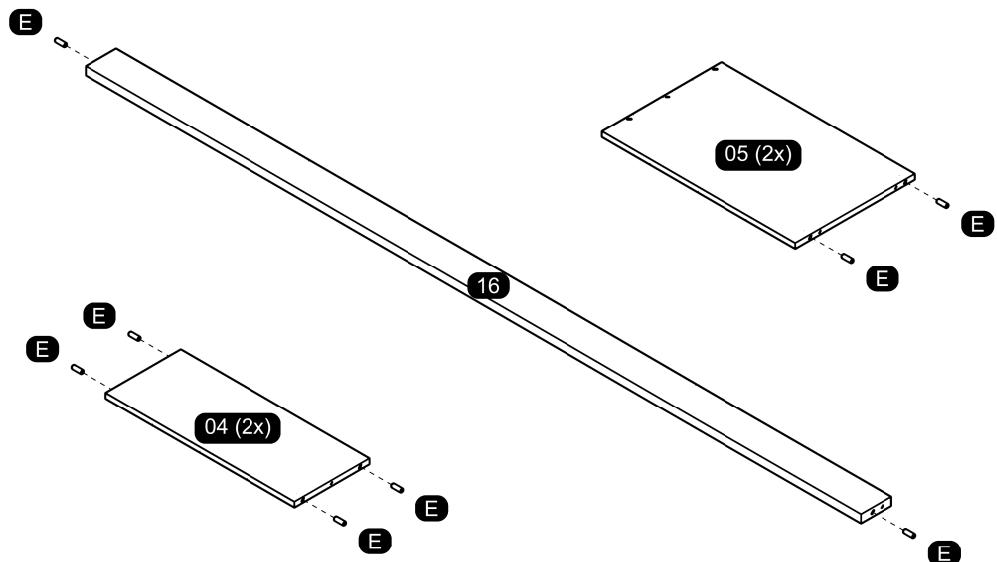
01



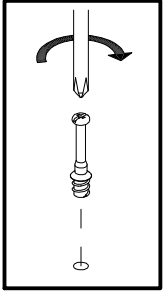
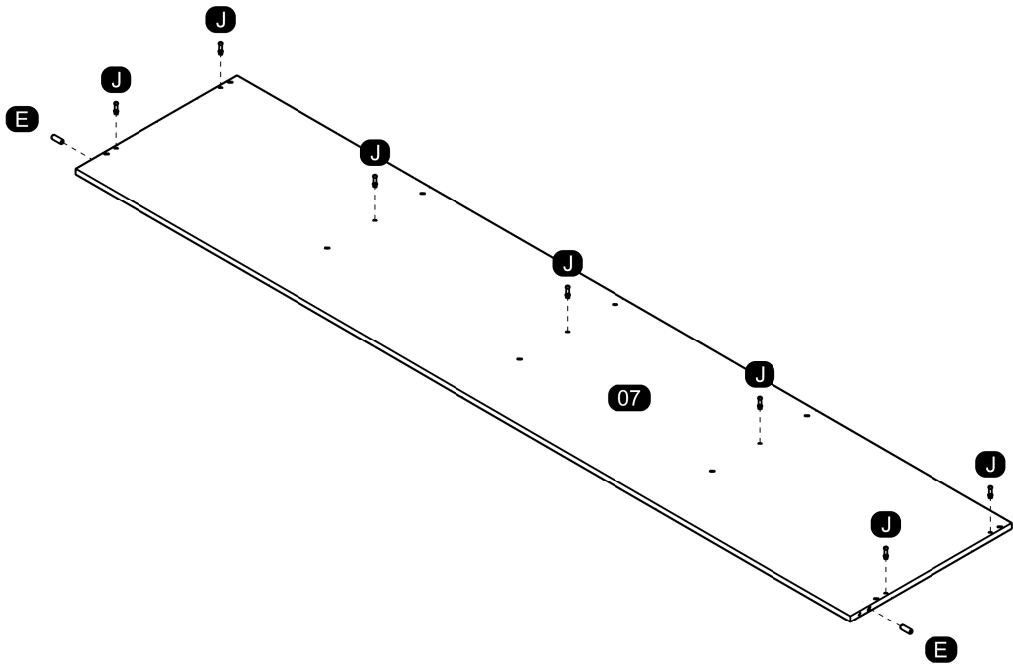
02



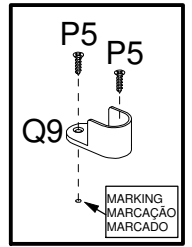
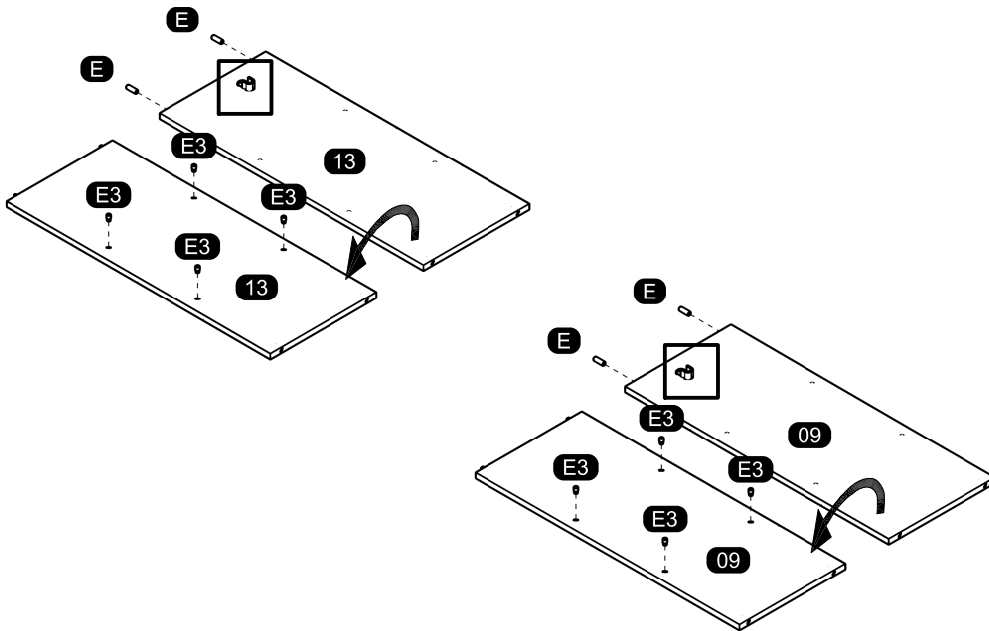
03



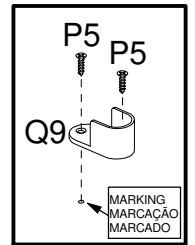
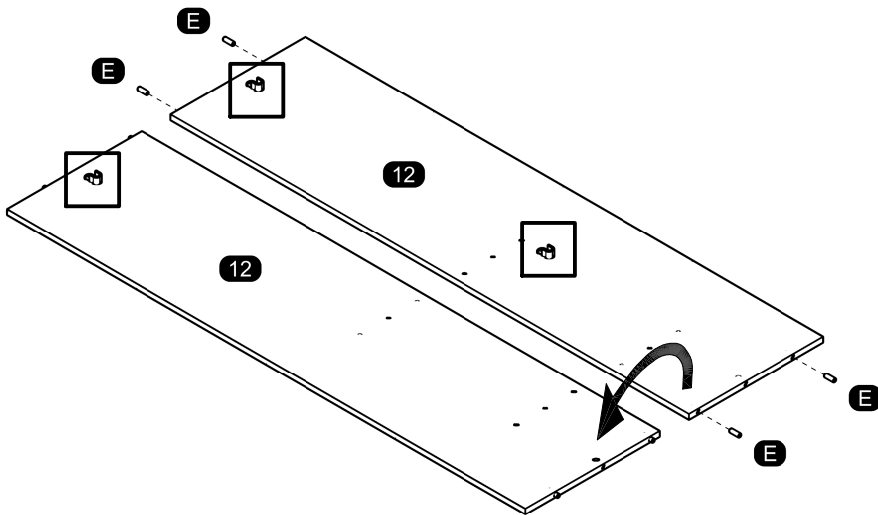
04



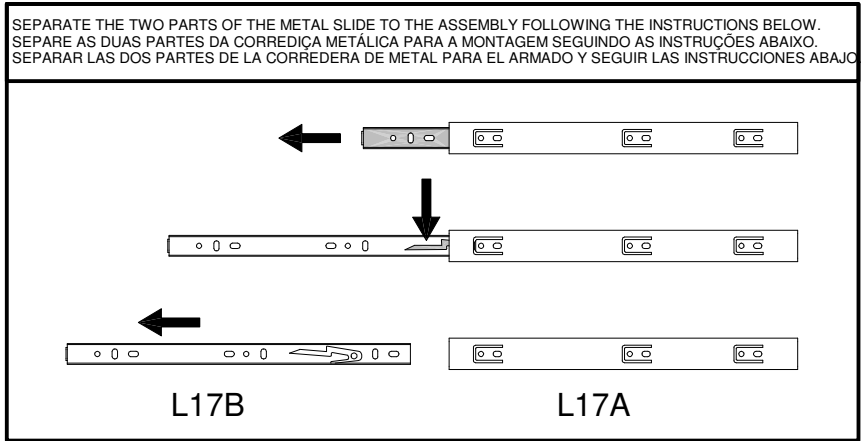
05



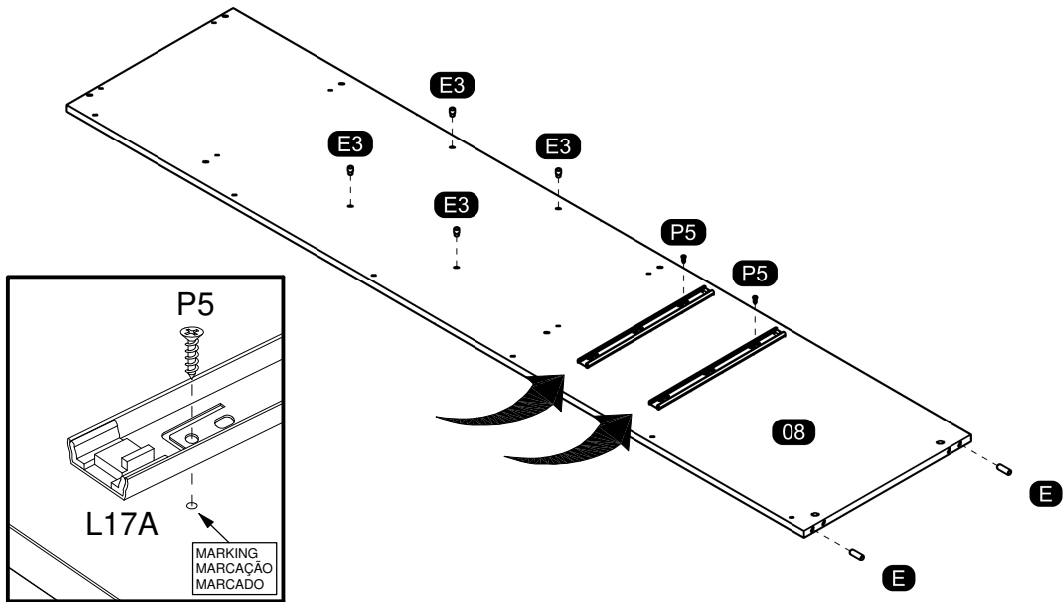
06



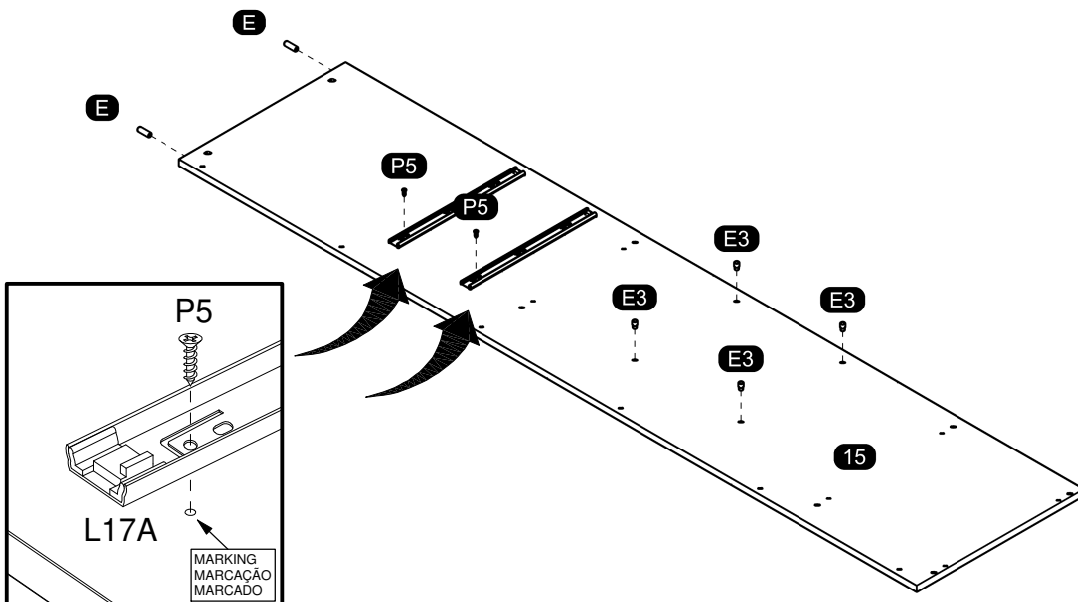
07



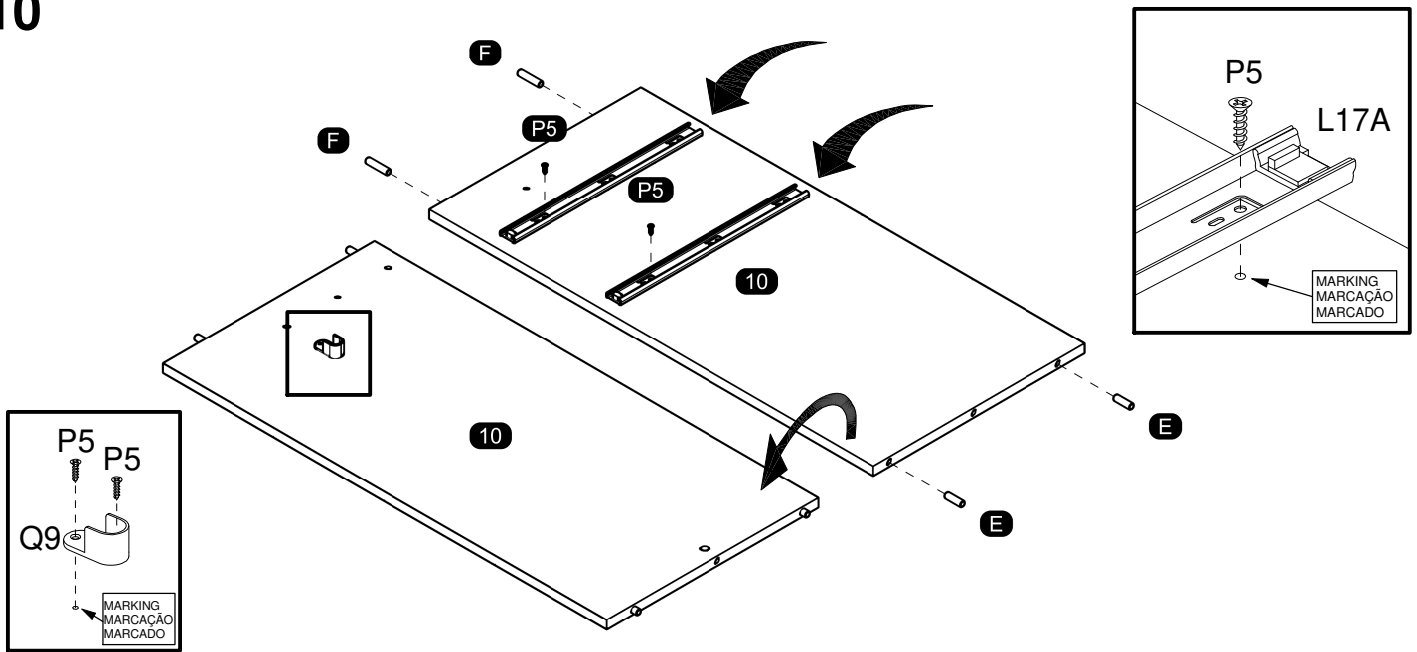
08



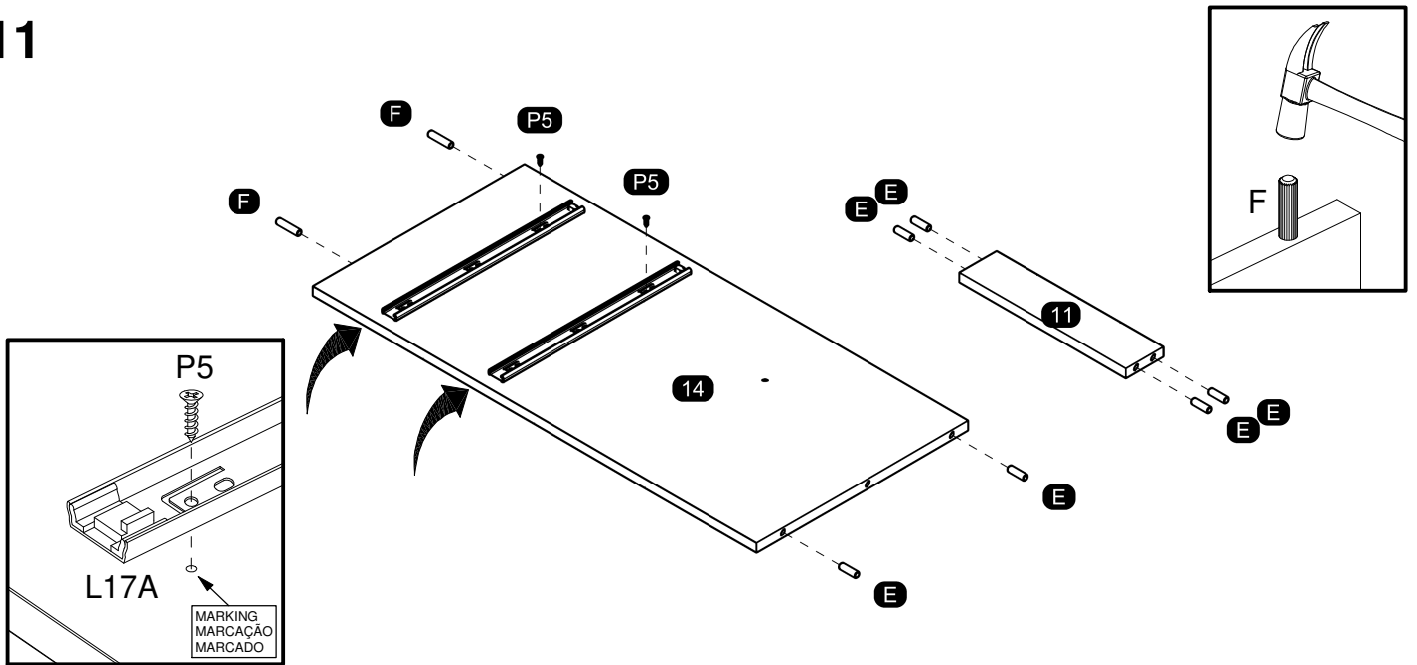
09



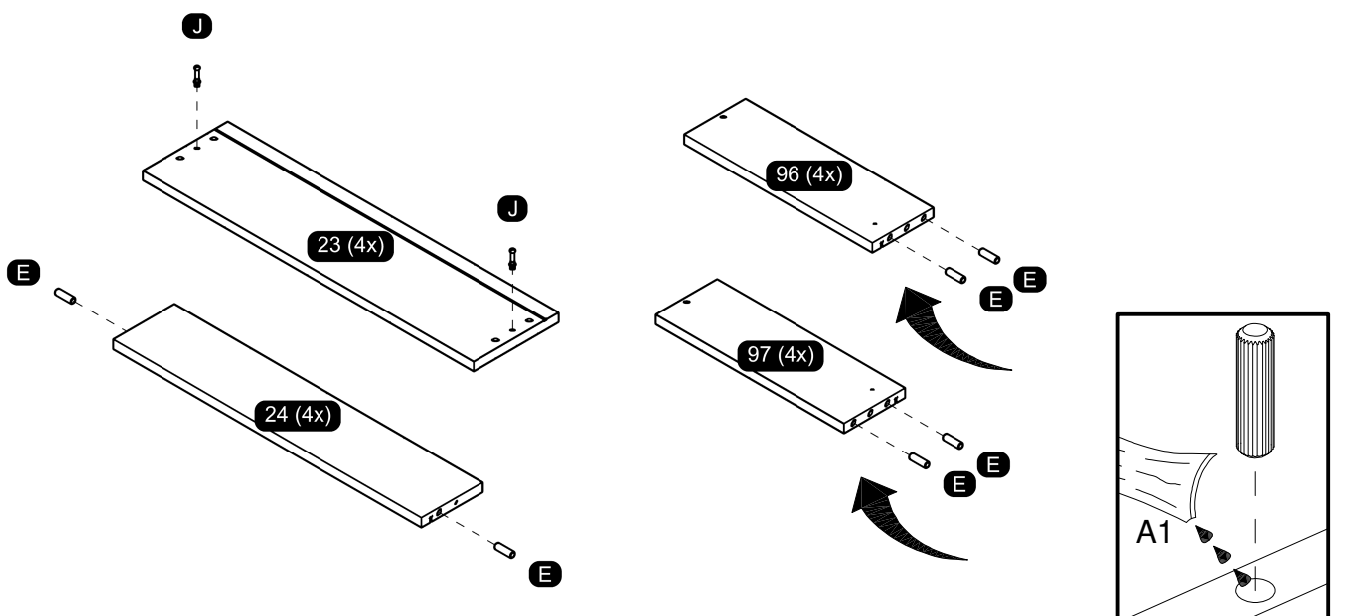
10



11



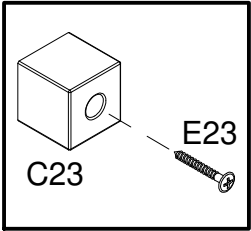
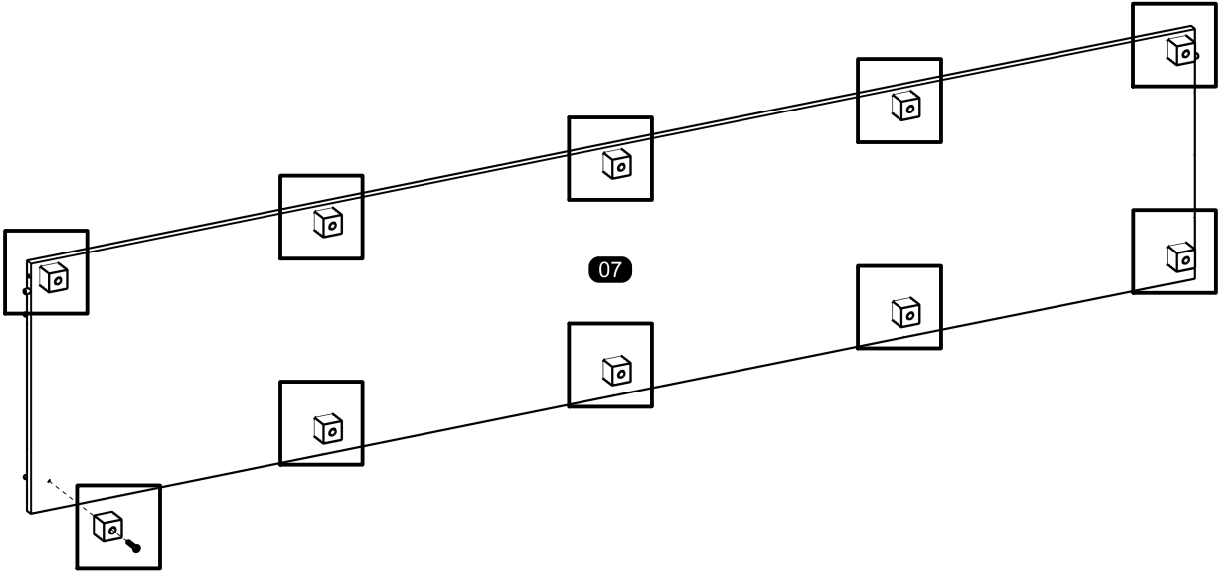
12



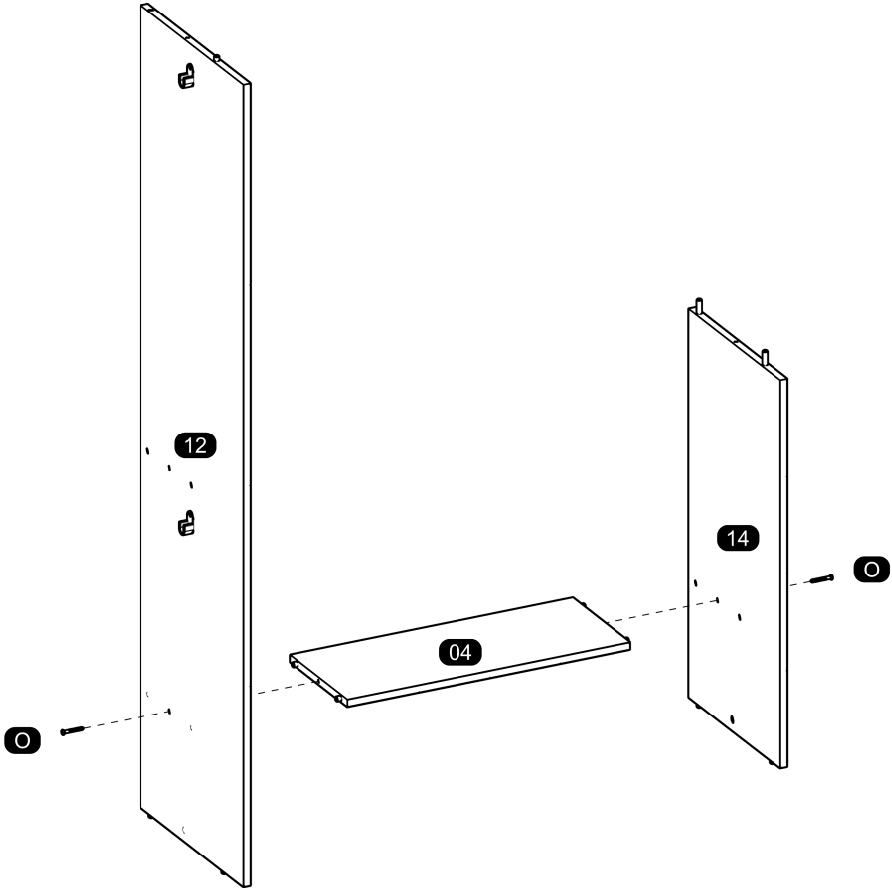


ASSEMBLY  
MONTAGEM / ARMADO

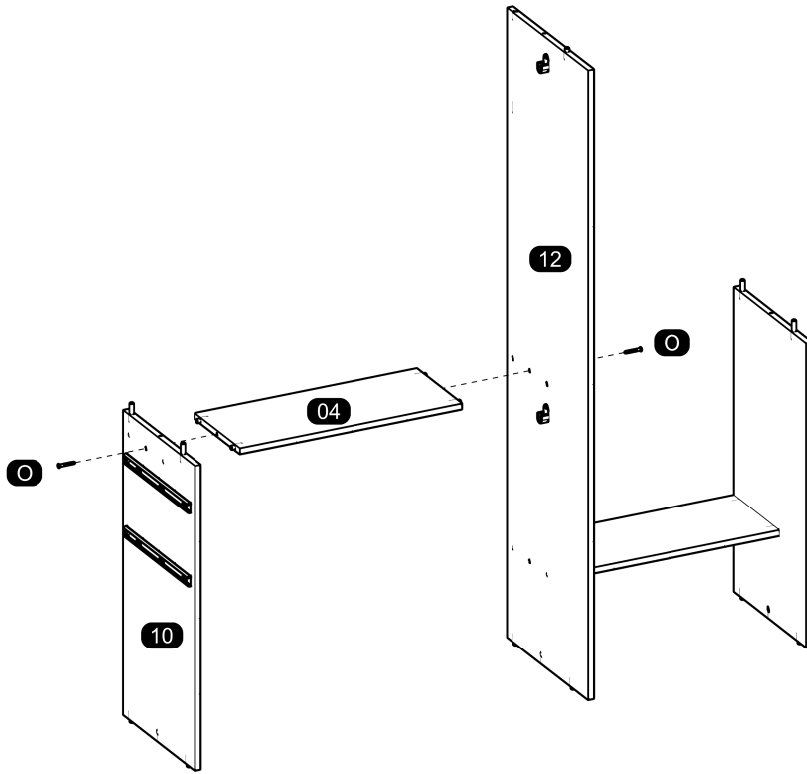
13



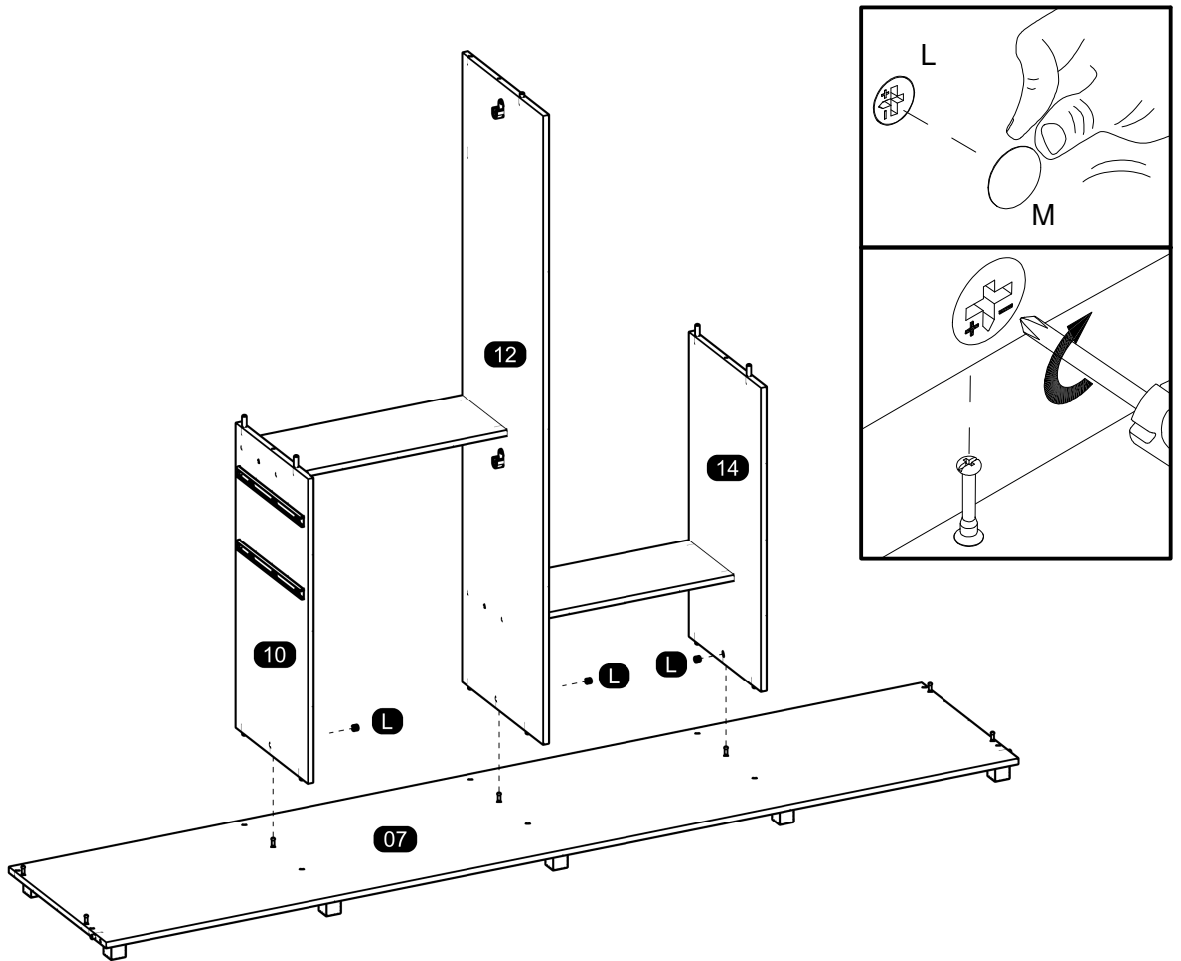
14



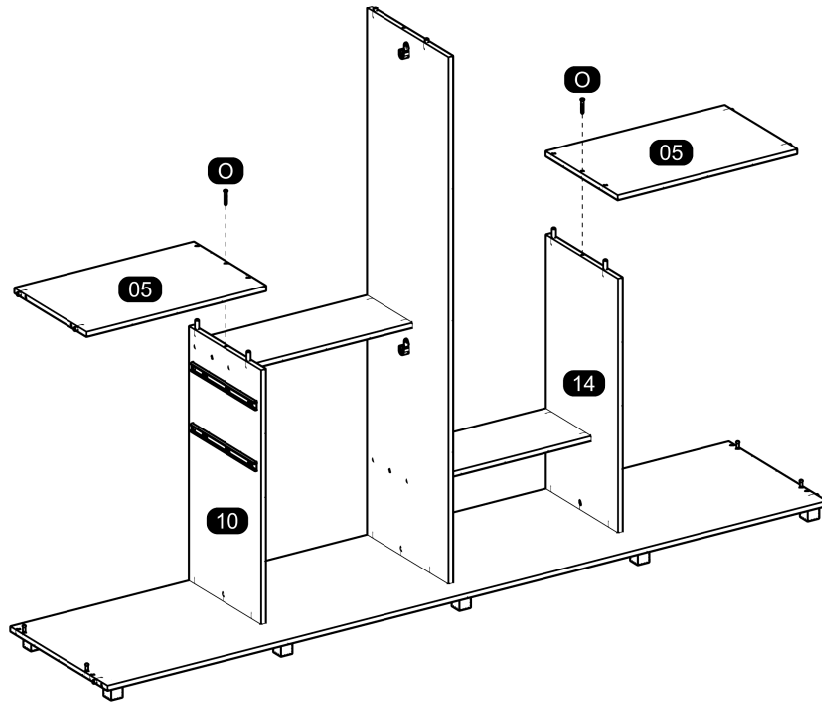
15



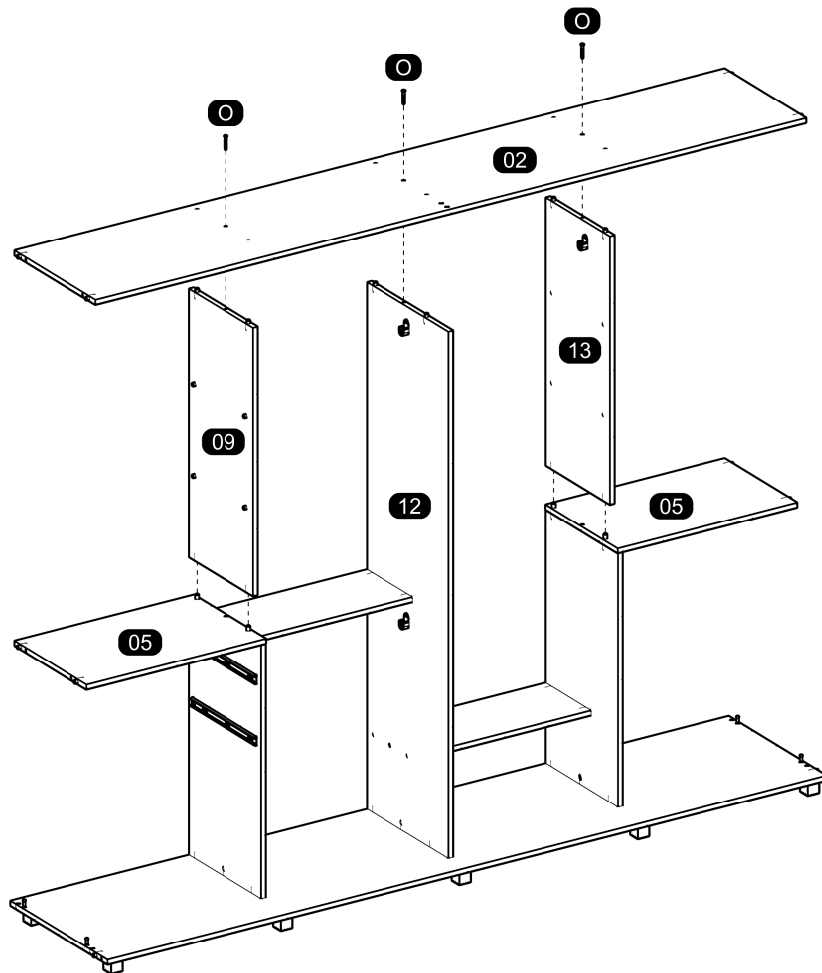
16



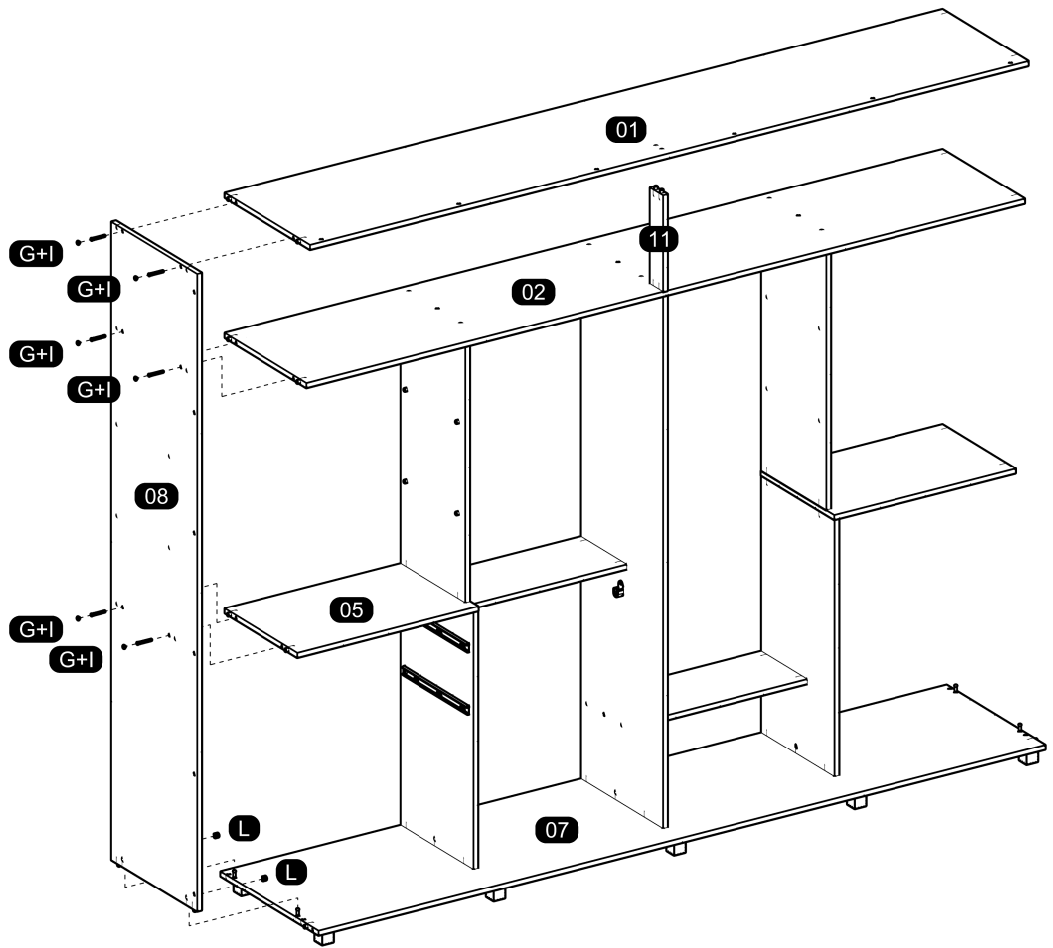
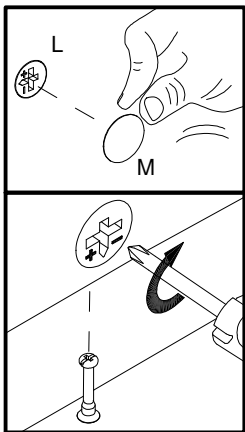
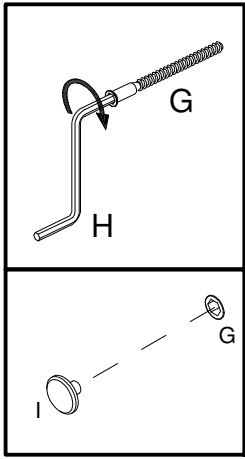
17



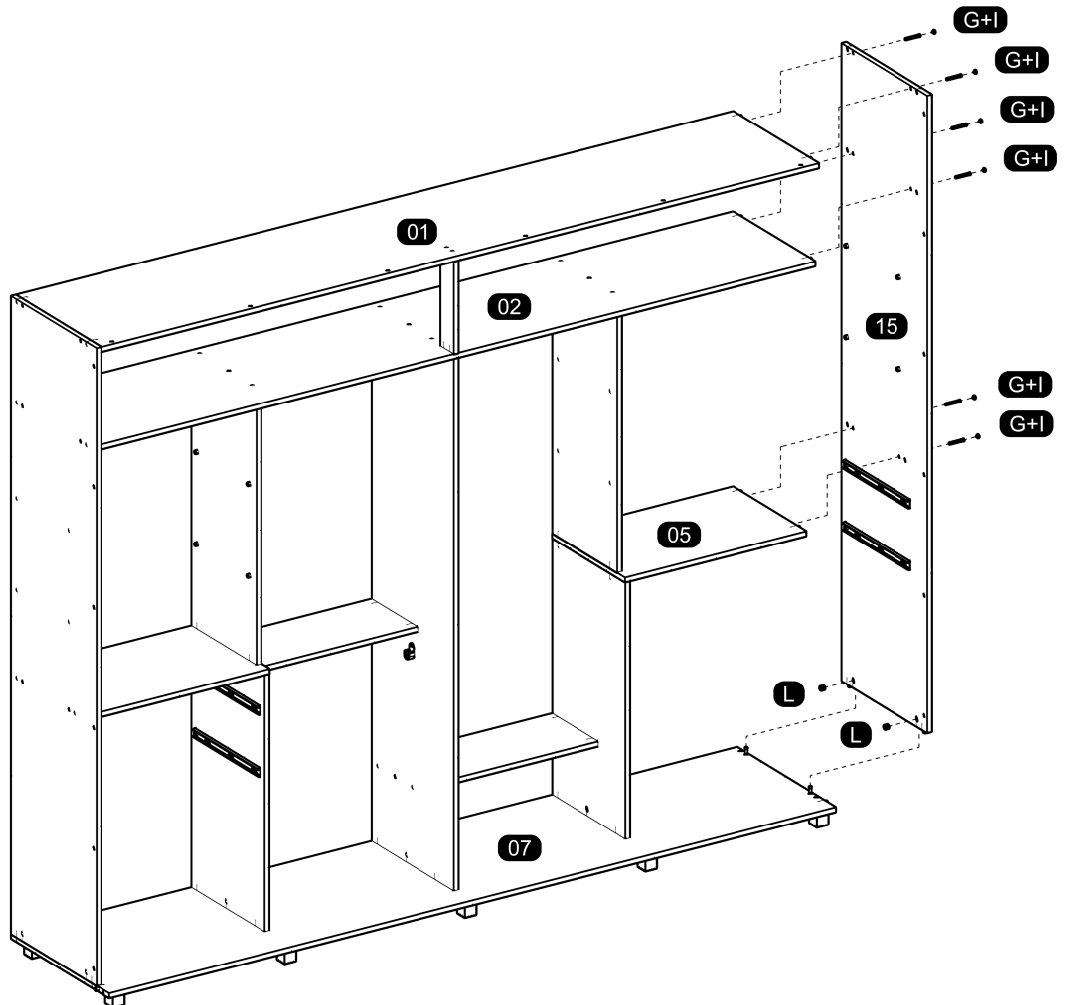
18



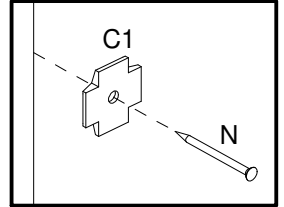
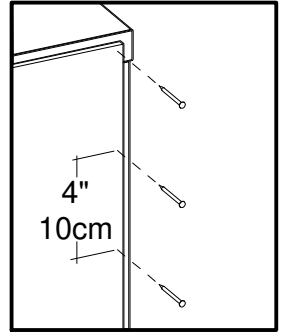
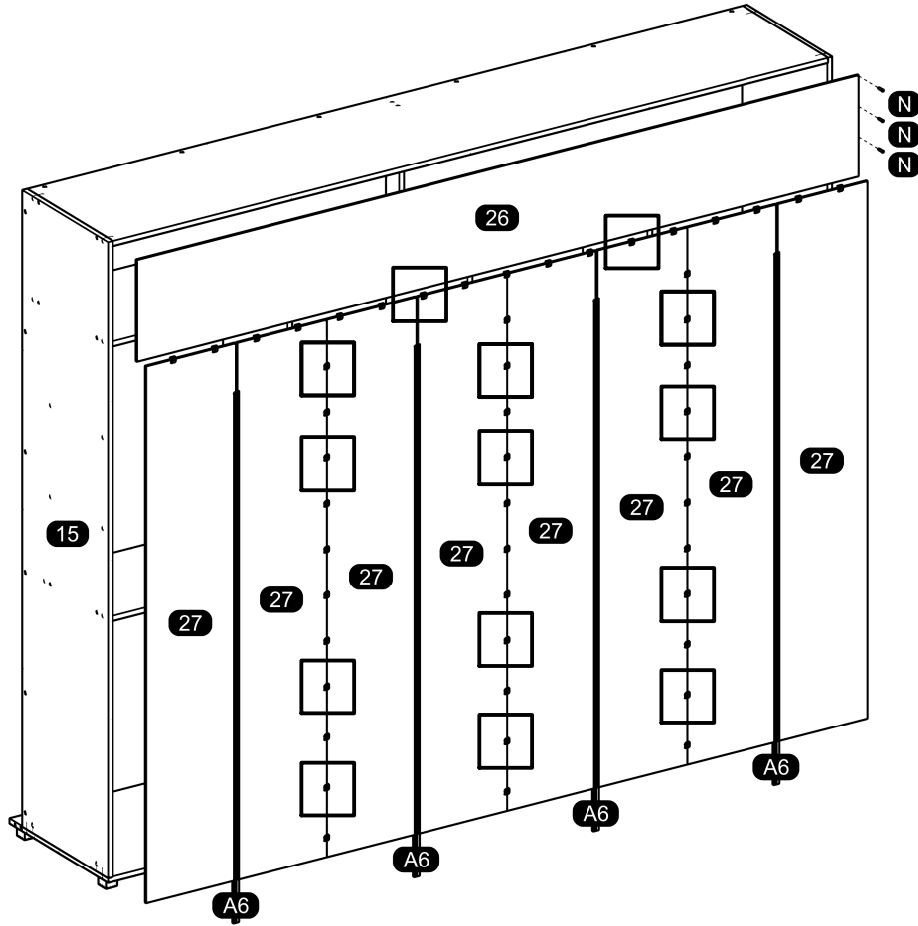
19



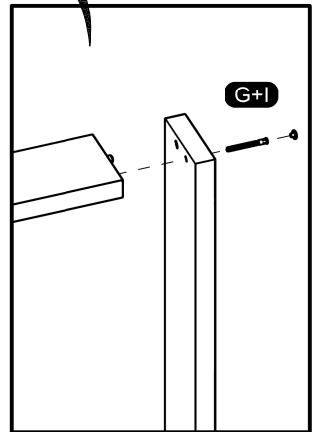
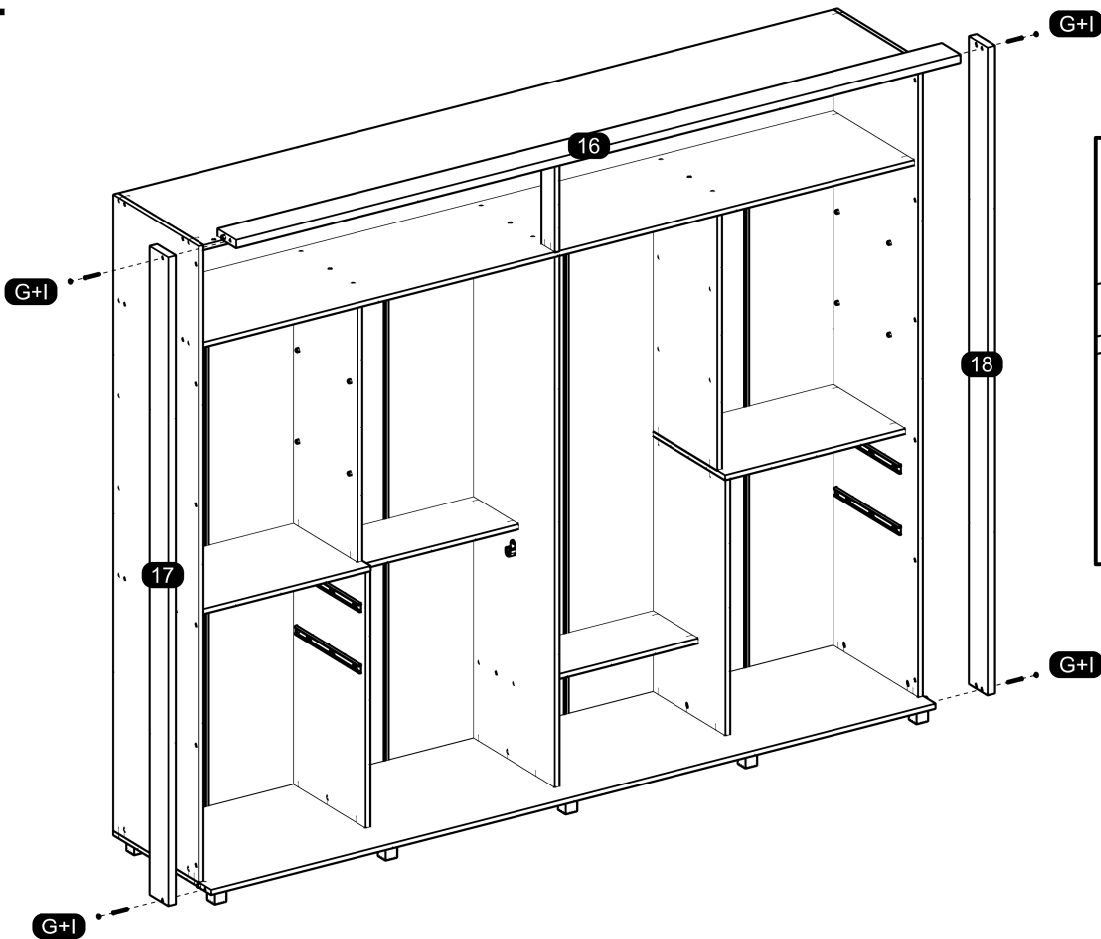
20



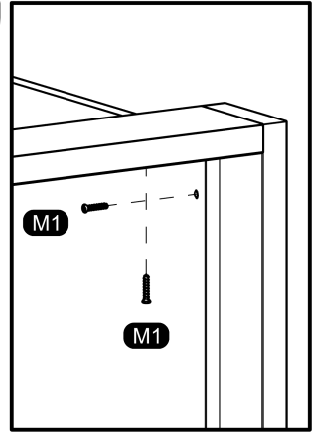
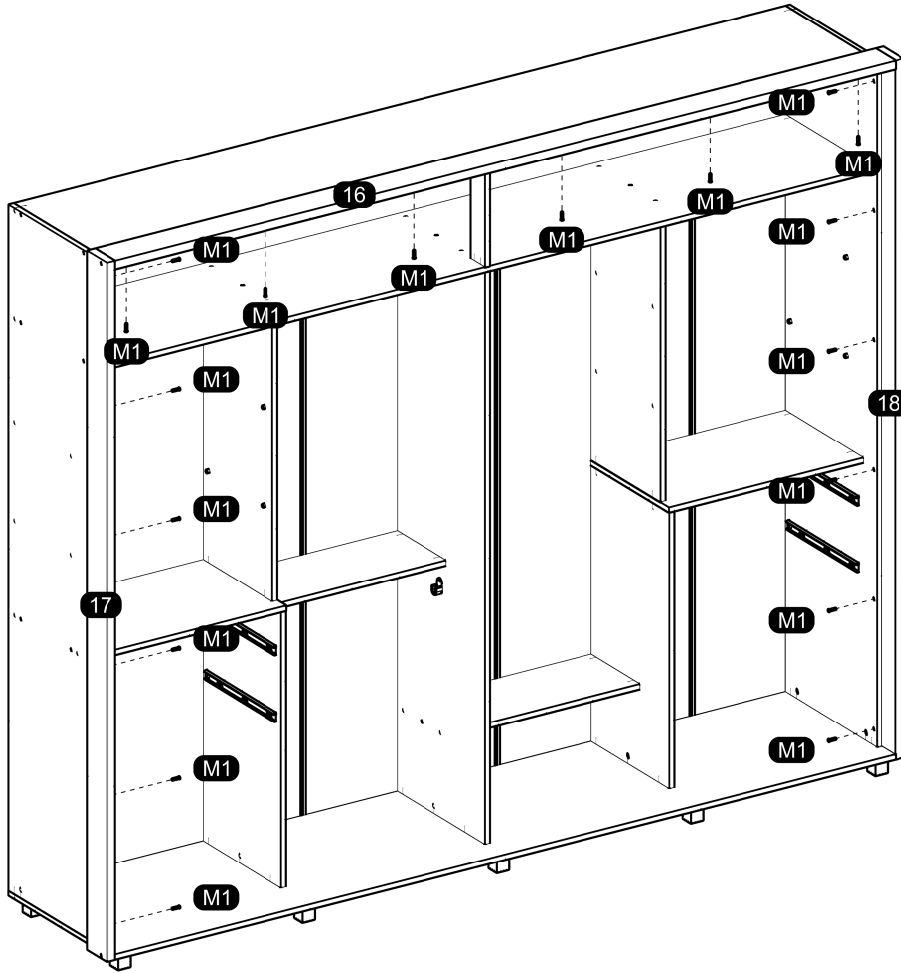
21



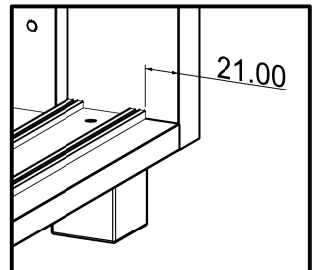
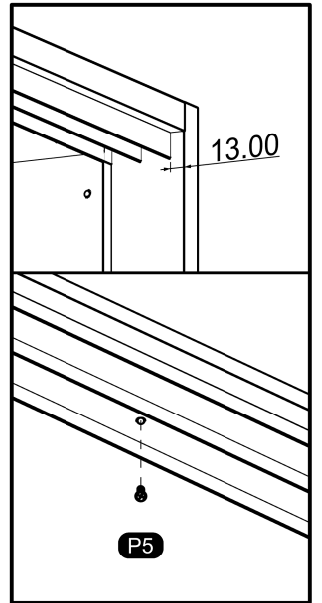
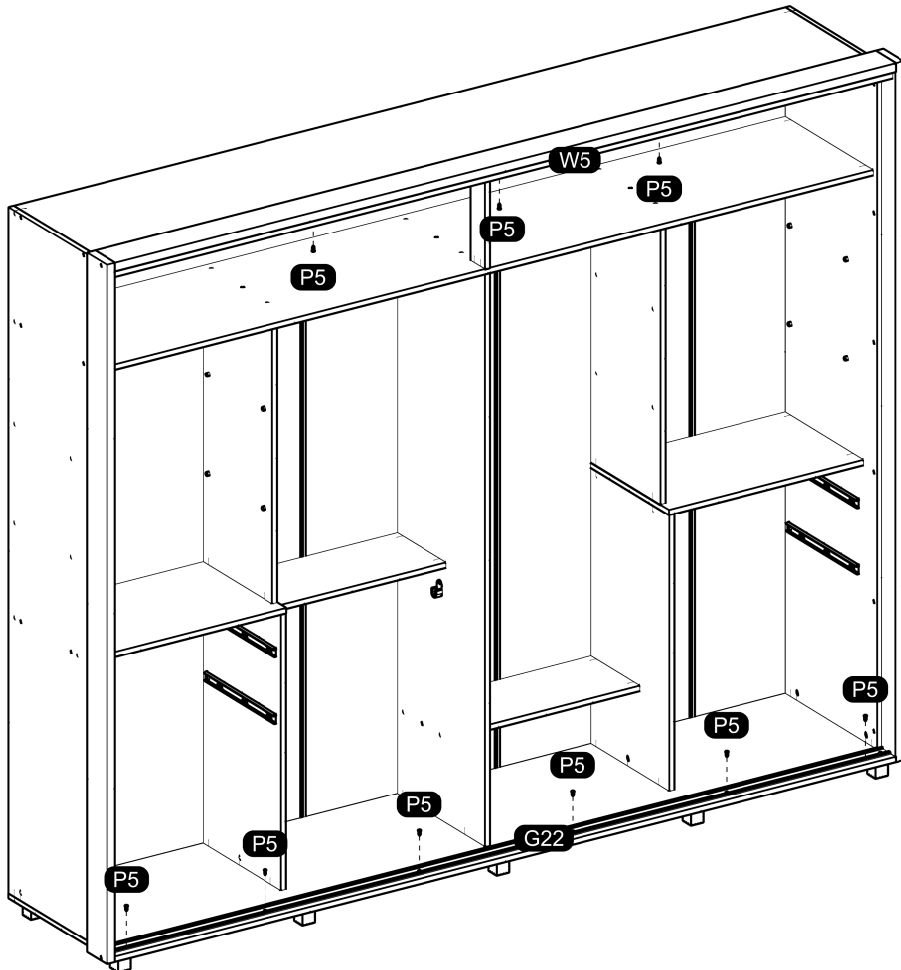
22

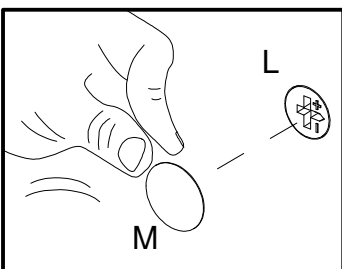
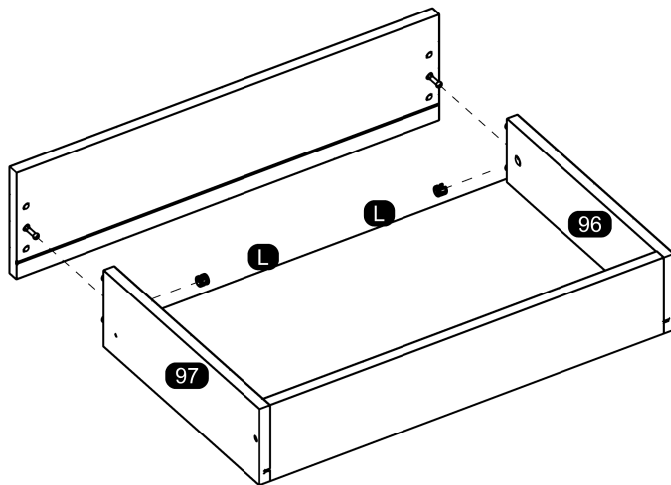
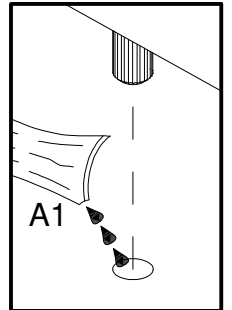
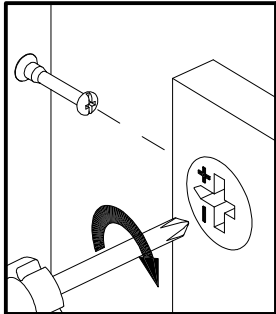
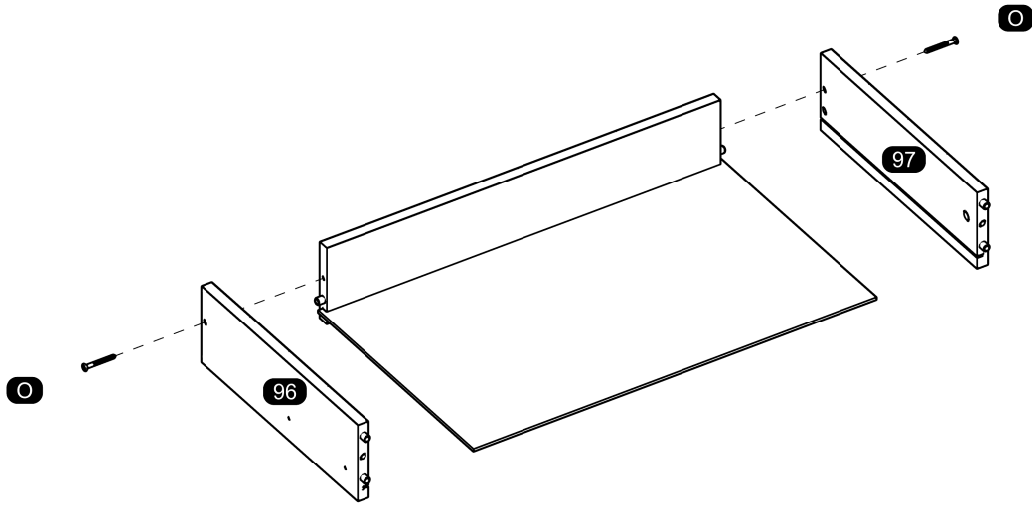


23

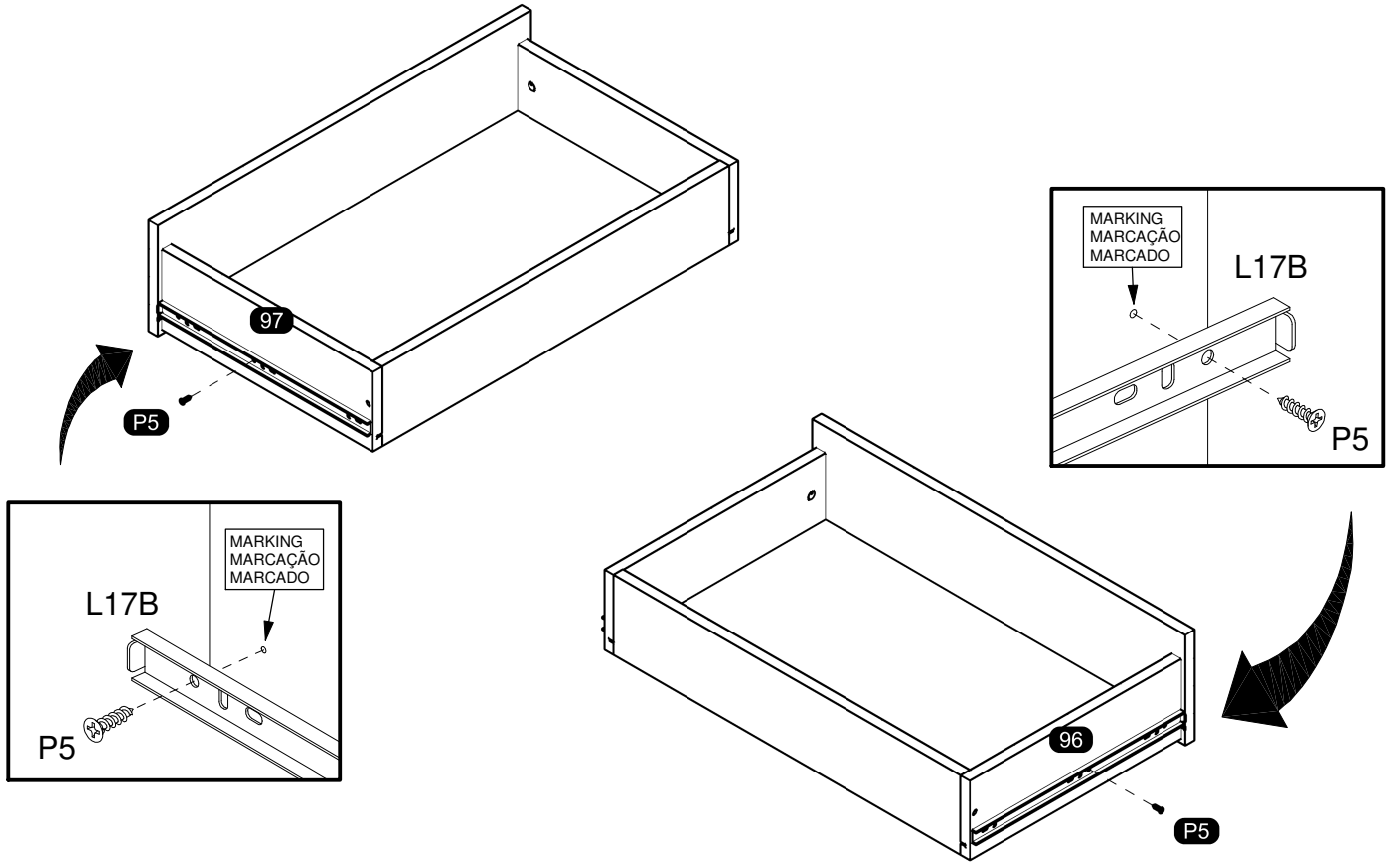


24

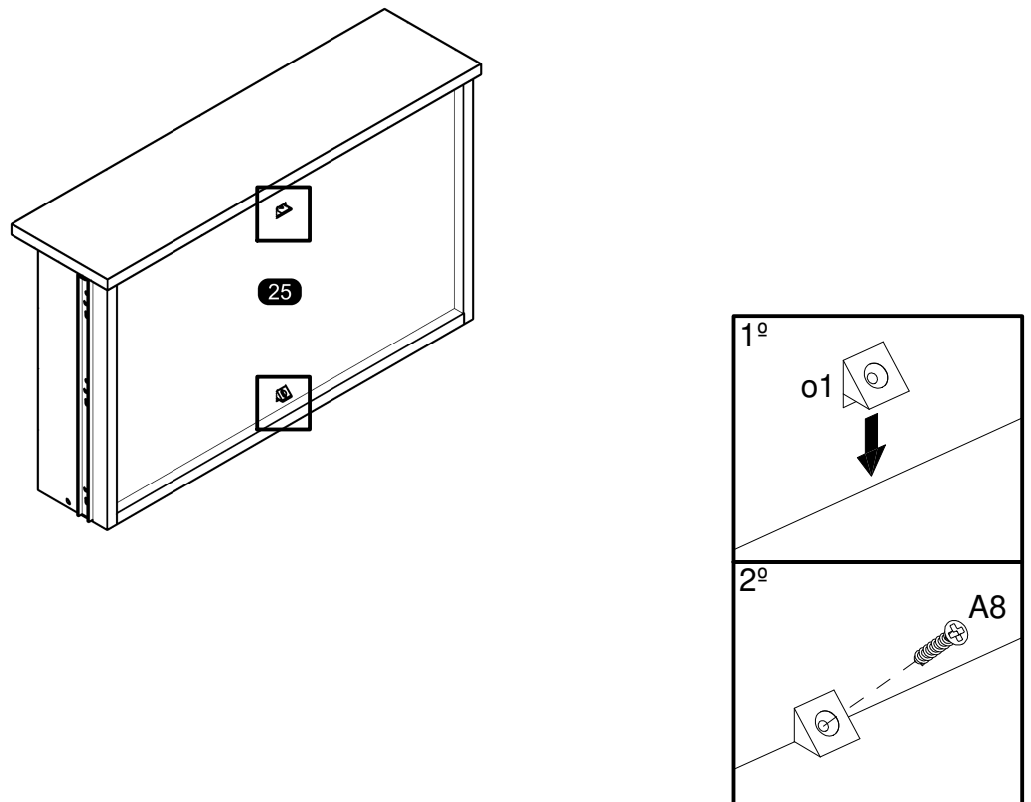




27

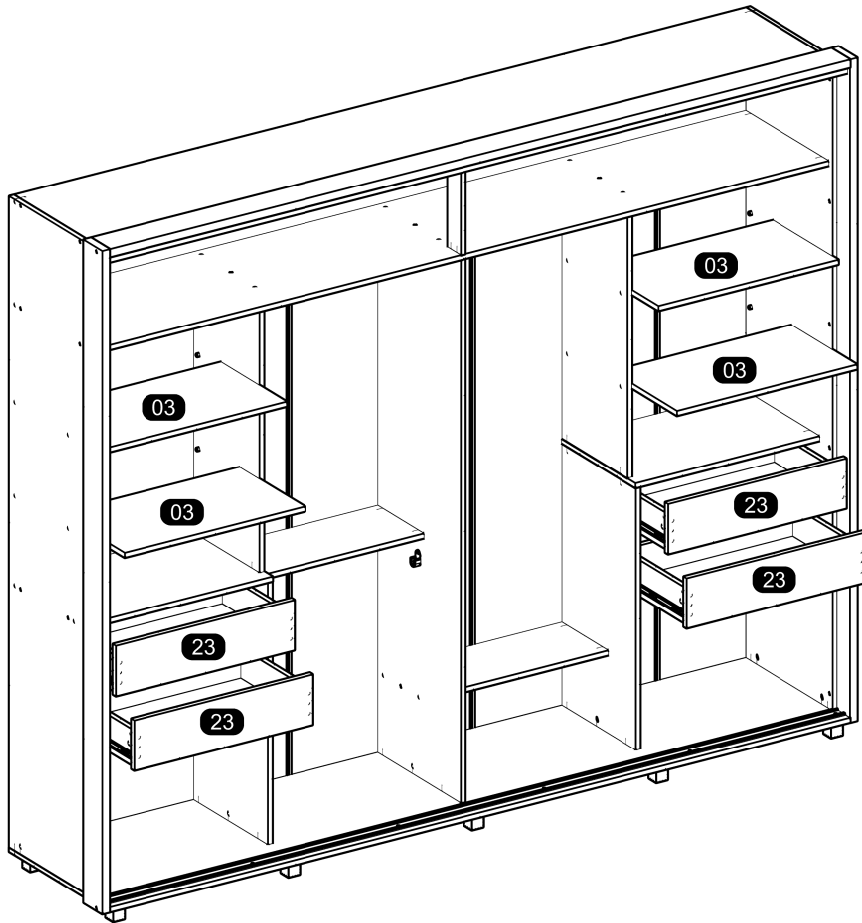


28



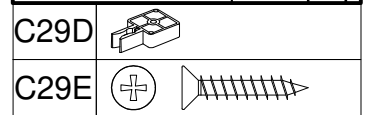
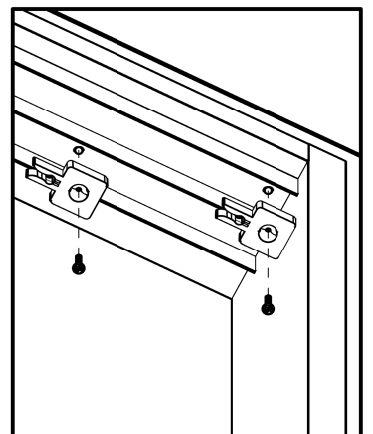
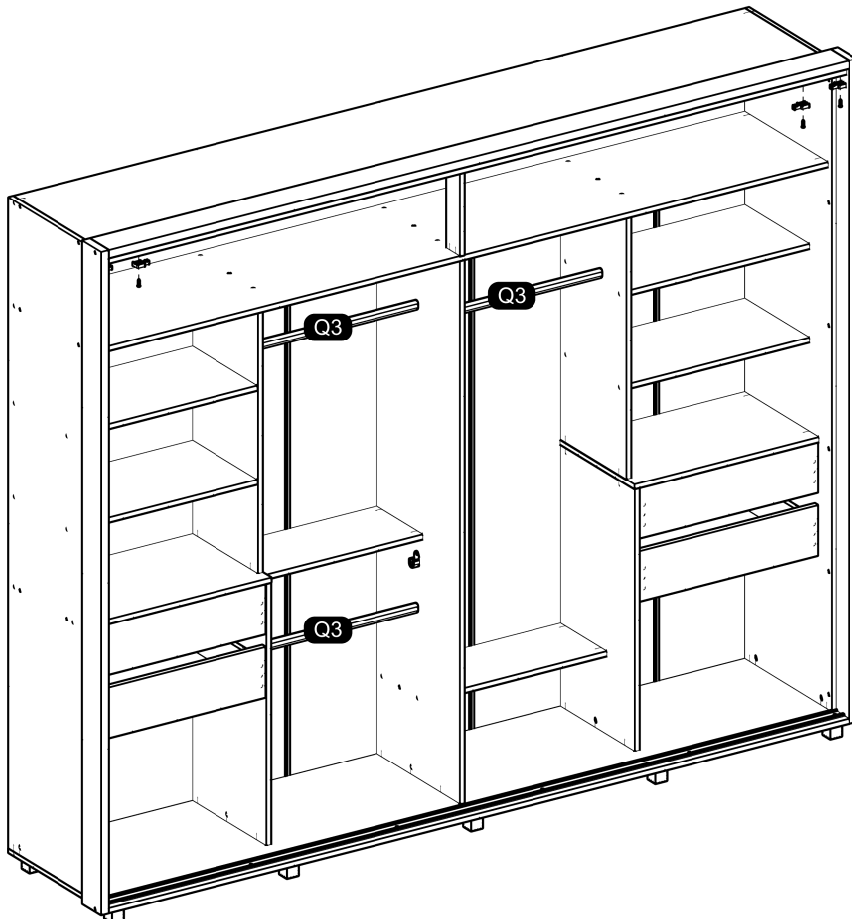


29

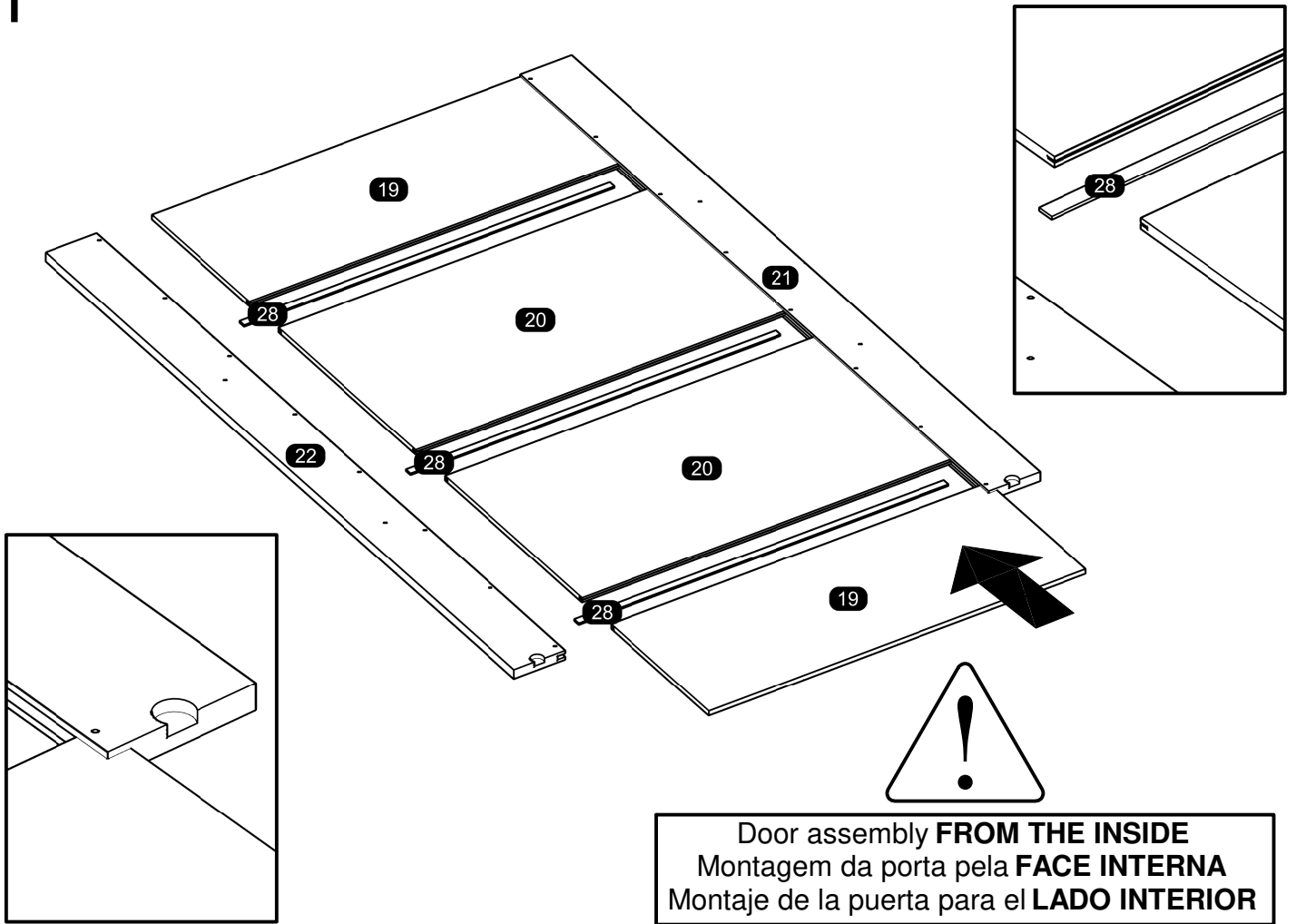


At the end of the assembly, insert the screw cover / hole plugs in the apparent holes.  
Ao final da montagem, insira a(s) tampa(s) de parafuso / tapa furos nos furos que ficarem aparentes.  
Al final del conjunto, coloque la tapa tornillo / tapón plástico en los agujeros que se hagan evidentes.

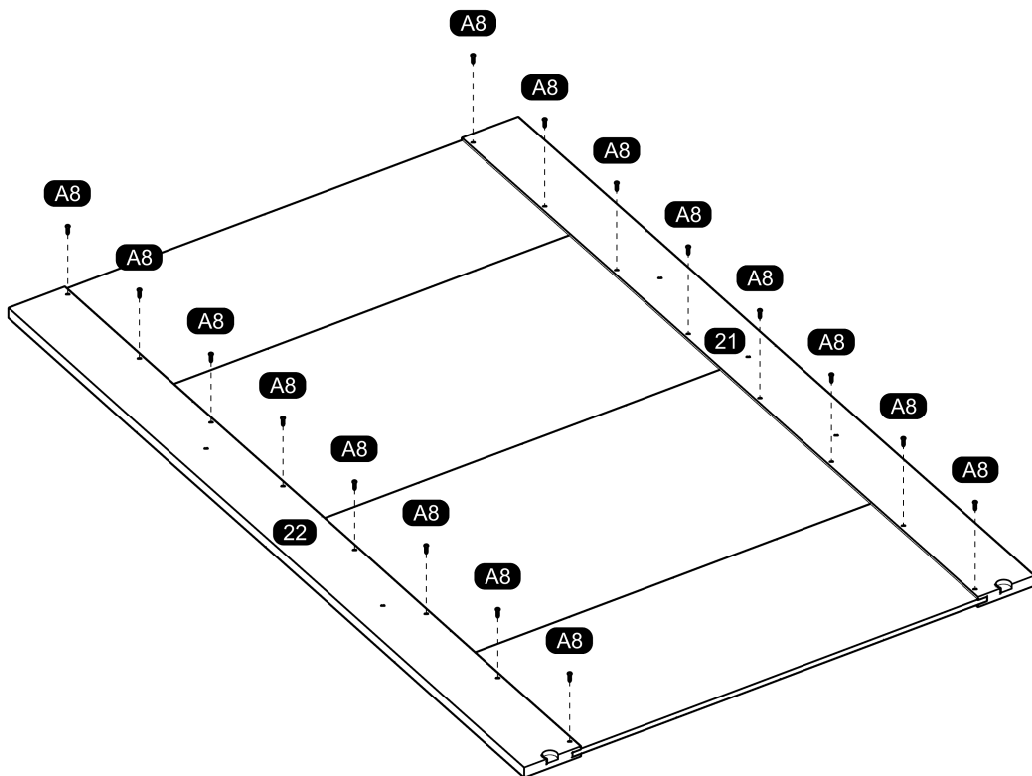
30



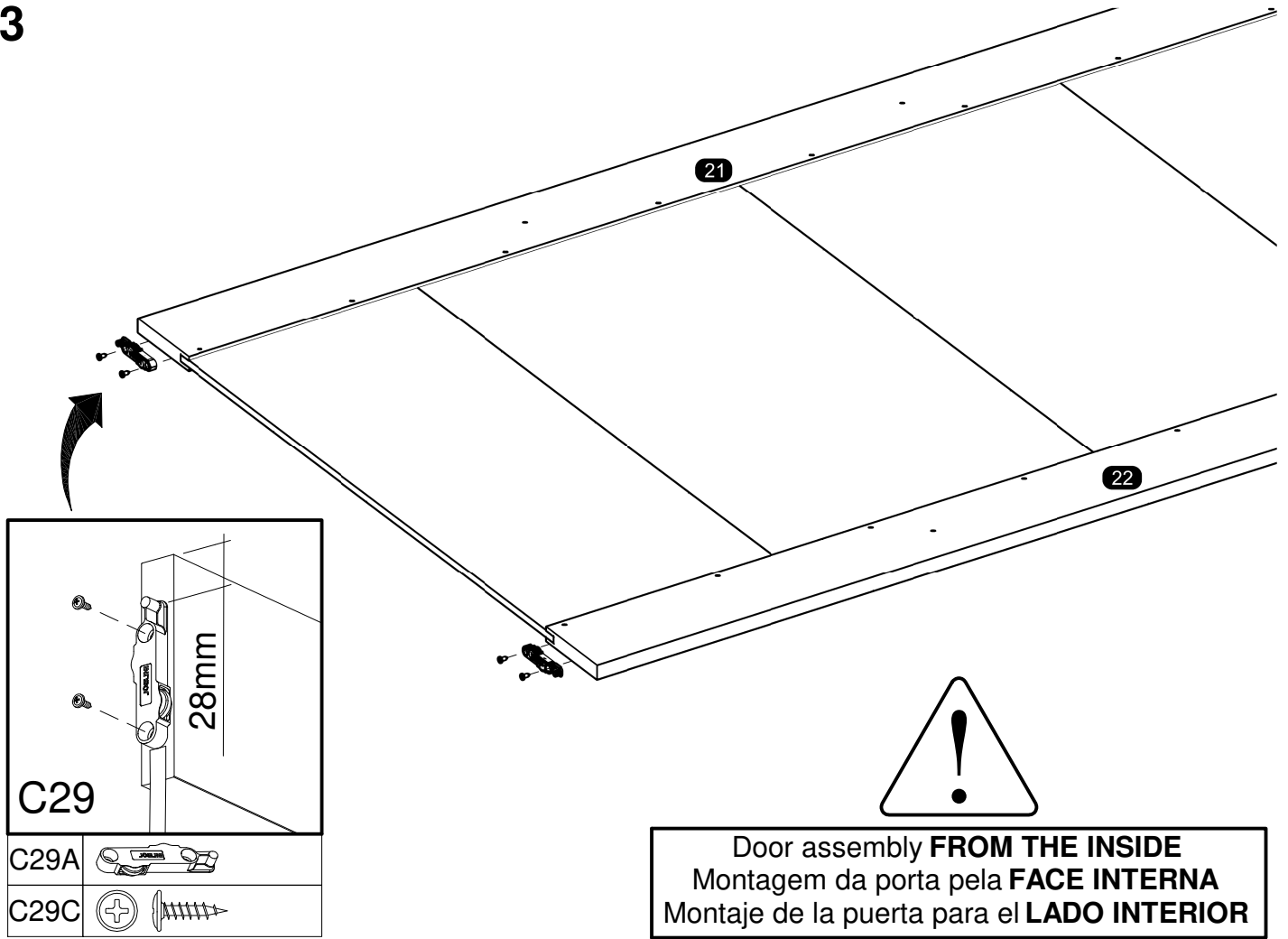
31



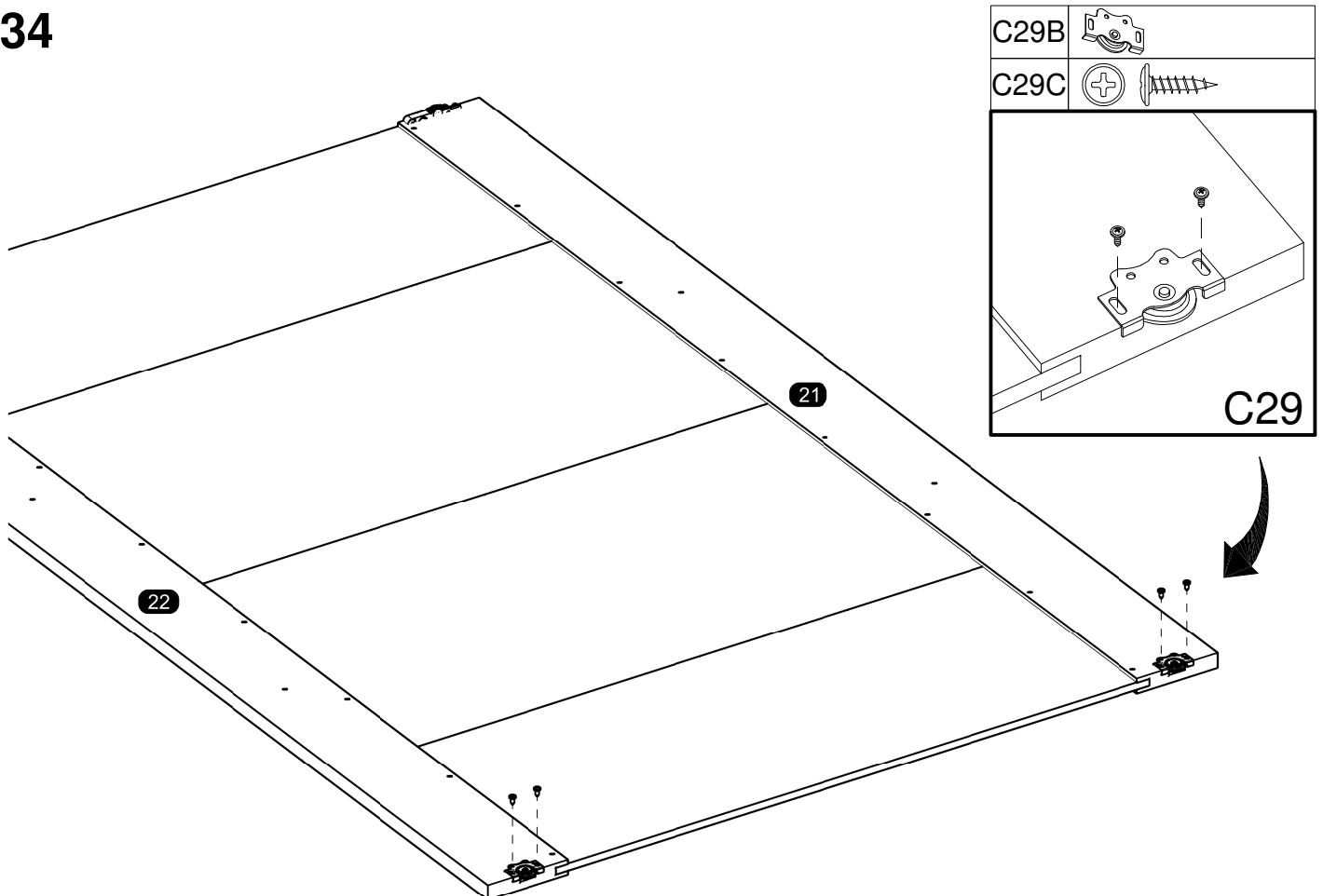
32



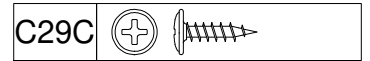
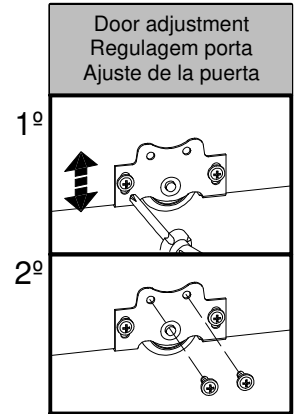
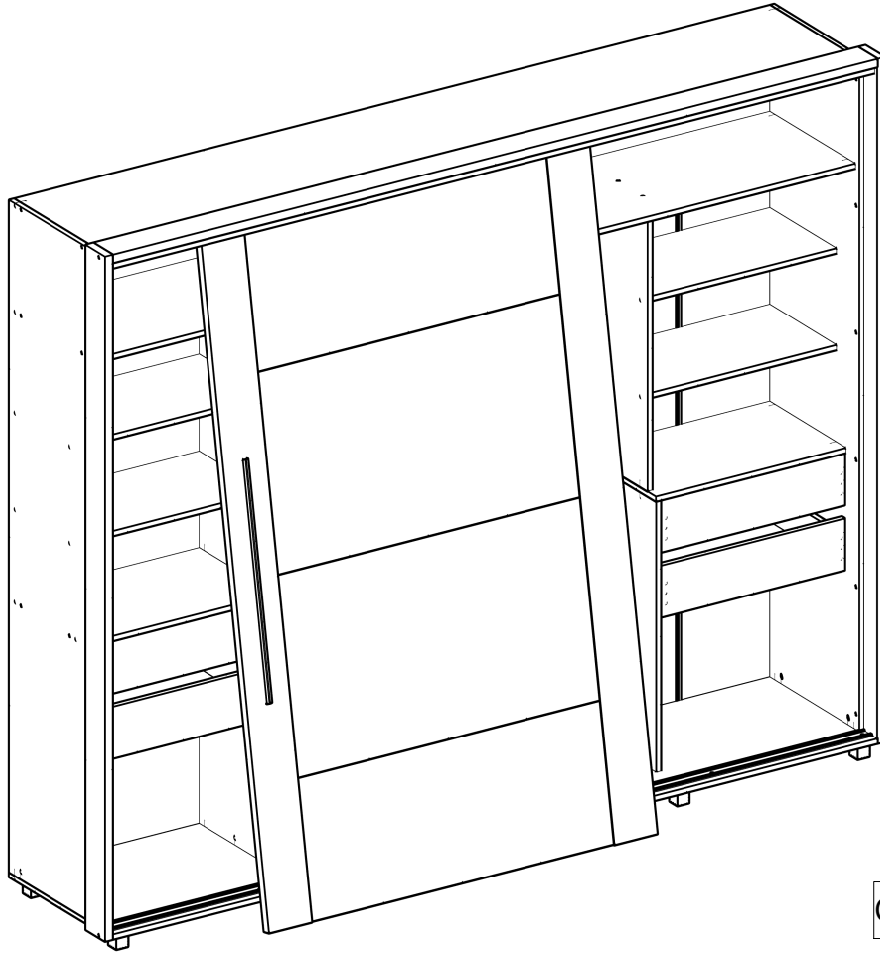
33



34



35



36

