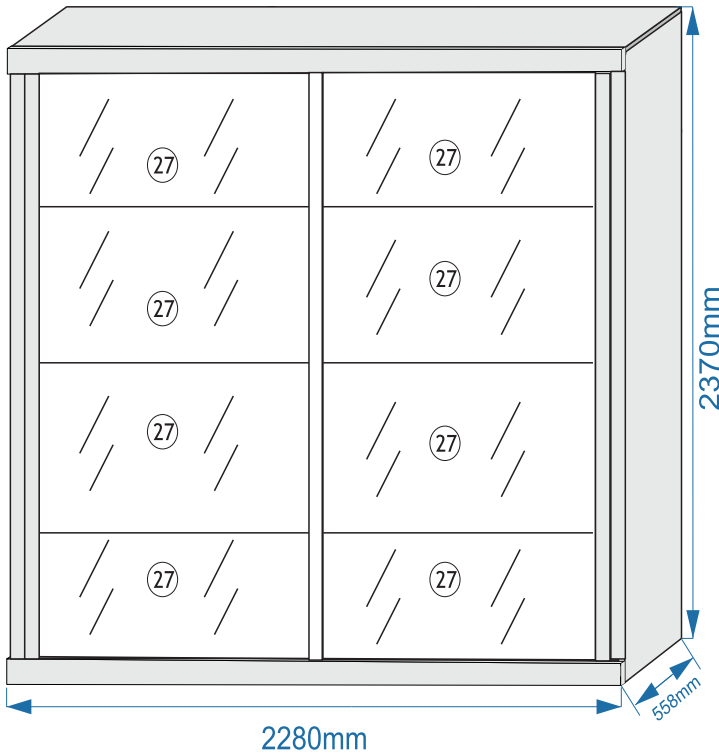
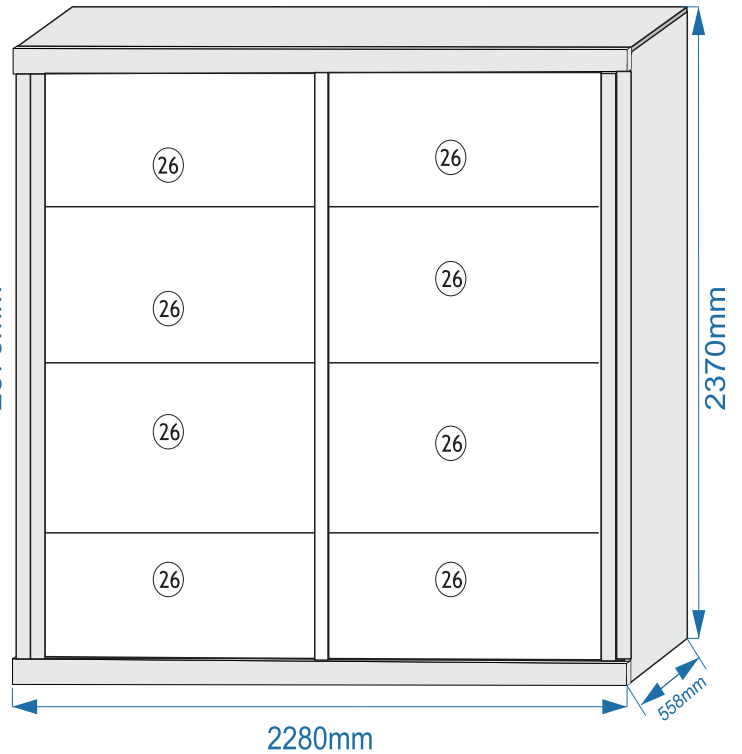


# Armário Sevilha / Moscou

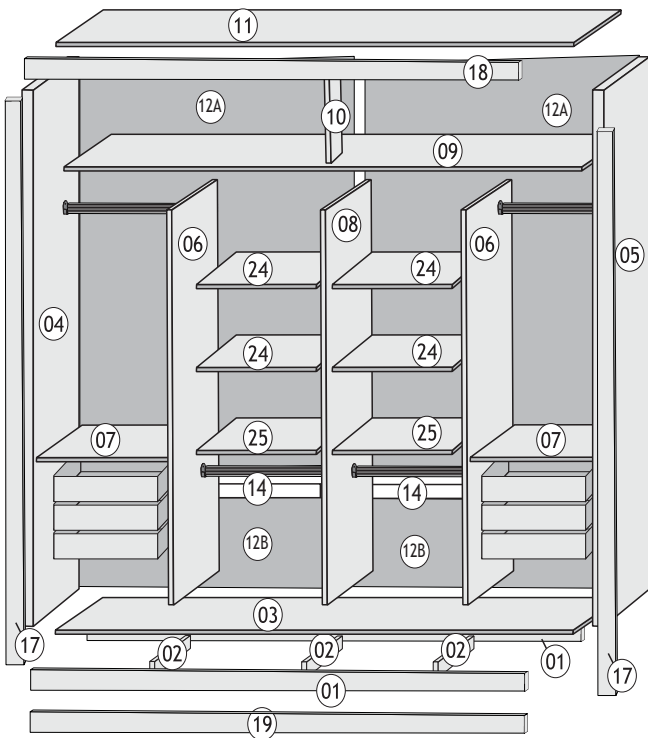
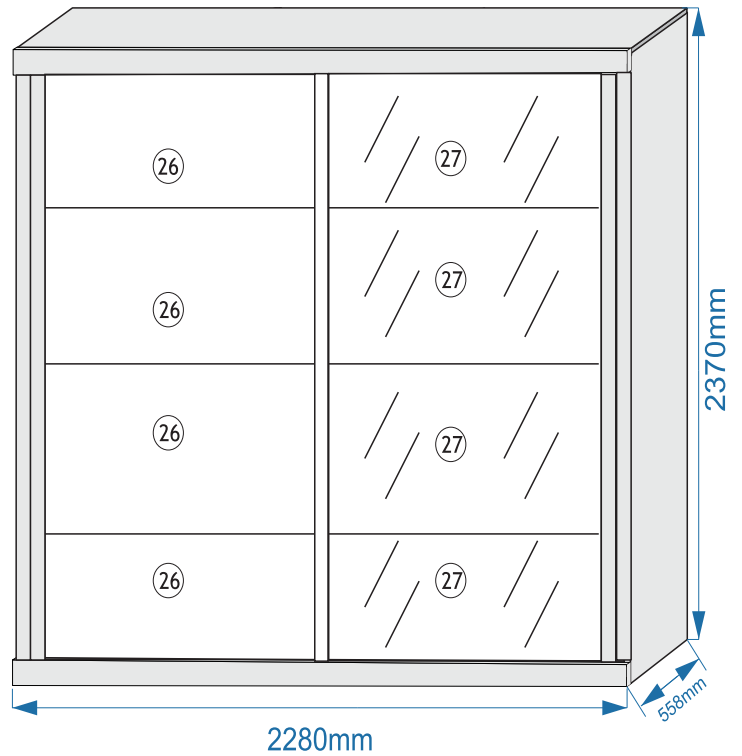
02 Portas Espelhadas



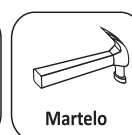
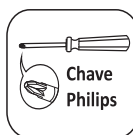
02 Portas Madeira



01 Porta Espelhada



Siga corretamente todas as instruções deste manual e bom trabalho

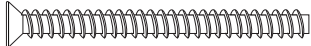


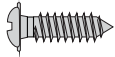
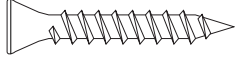







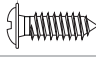
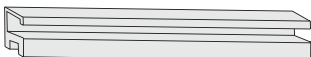

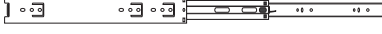


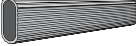




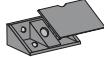







Pessoas necessárias para montagem

\*Ferramentas não fornecidas

Ferragens

**Armário Sevilha / Moscou**

Código	Ident	Descrição	Quantidade	
6432	A	Parafuso soberbinho 5x40	32 peças	
6601	B	Fita auto colante p/ costas	01 peça	
1249	C	Parafuso 3,5x14 chata	198 peças	
6646	D	Parafuso 3,5x14 flangeado preto (Costas e fundo de gaveta)	110 peças	
2530	E	Parafuso 4x30 chata	08 peças	
6437	F	Silicone adesivo 12x4	08 peças	
7245	G	Cavilha de madeira 6x30	44 peças	
6595	H	Suporte de prateleira 6mm	24 peças	
2268	I	sachê de cola de 10 g	01 peças	
7834	J	Perfil Bronze 1032mm	06 peças	
6440	M	Suporte de Cabideiro 45x20	08 peças	
2535	N	Cantoneira de ferro 4furos	12 peças	
5084	O	Parafuso 3,5x12 flangeado	32 peças	
7833	P	Puxador bronze 2190mm	04 peças	
6429	Q	Giz para retoque	01 peça	
89	R	Corrediça telescópica 350x30	06 pares	
2539	S	Parafuso 3,5x40 chata	44 peças	
6638	T	Tapa furos 13 mm primeira cor	48 peças	
5829	U	Cabideiro de 508mm	02 peças	
5828	V	Cabideiro de 538mm	02 peça	
5662	X	Trilho plastico (ABS) 2178x68x22	01 peça	
2022	Z	Trilho (alumínio) 2178x45x06	01 peça	
6421	Z6	Sapata L 20x17x07	10 peças	
6427	Z14	Conector de montagem (na cor) 42x20x20	14 peças	
6411	AD	Chapa reta 02 furos	02 peças	
4724	Kit roldana dois pares			
	K1		Roldana 50X20X15	04 peças
	K2		Guia 60X15X2	04 peças
	K3		Parafuso 4x12	16 peças
	K4		Parafuso 3 x 18	08 peças

### Armário Sevilha / Moscou 02 portas espelhadas

Num	Codigo	Nome	Mat Prima	Comp	Largura	Espes.	Quant.	Amendoa	Brauna
1	7796	Rodapé	MDF	2180	100	15	2		
2	7797	Rodapé	MDF	505	100	15	3		
3	7792	Base	MDF	2180	543	15	1	42	125
4	7788	Lateral Esquerda	MDF	2370	543	15	1	42	125
5	7787	Lateral Direita	MDF	2370	543	15	1	42	125
6	7789	Divisão interna	MDF	1715	415	15	2	42	125
7	7805	Tampo	MDF	550	413	15	2	42	125
8	7790	Divisão Meio	MDF	1715	415	15	1	42	125
9	7793	Prateleira maleiro	MDF	2180	470	15	1	42	125
10	7794	Divisão maleiro	MDF	490	85	15	1	42	125
11	7791	Tampo	MDF	2180	543	15	1	42	125
12A	7811	Costa	MDF	1840	1102	3	2	42	125
12B	10444	Costa	MDF	388	1102	3	2	42	125
13	7806	Perfil H mdf	MDF	550	40	15	2	42	125
14	7807	Perfil H mdf	MDF	518	40	15	2	42	125
15	7808	Distanciador frontal	MDF	510	45	25	2	42	125
16	7809	Distanciador traseiro	MDF	510	35	25	2		
17	7799	Vista Lateral	MDF	2370	60	15	2	42	125
18	7798	Vista Superior	MDF	2160	80	15	1	42	125
19	7803	Vista Inferior	MDF	2160	115	15	1	42	125
20	7802	Frente Gaveta	MDF	515	150	15	6	42	125
21	7800	Lateral Gaveta	MDF	350	115	15	12	42	125
22	7801	Traseiro Gaveta	MDF	470	90	15	6	42	125
23	7812	Fundo de Gaveta	MDF	480	355	3	6	42	125
24	7795	Prateleira	MDF	518	395	15	4	42	125
25	7804	Prateleira	MDF	518	300	15	2	42	125
27	8089	Porta mdf + espelho	MDF	546	1059	15	8		

Amendoa	42
Brauna	125

### Armário Sevilha / Moscou 02 portas madeira

Num	Codigo	Nome	Mat Prima	Comp	Largura	Espes.	Quant.	Amendoa/Off white	Ame./Turquesa/Bordo	Brauna/Off white
1	7796	Rodapé	MDF	2180	100	15	2			
2	7797	Rodapé	MDF	505	100	15	3			
3	7792	Base	MDF	2180	543	15	1	42	42	125
4	7788	Lateral Esquerda	MDF	2370	543	15	1	42	42	125
5	7787	Lateral Direita	MDF	2370	543	15	1	42	42	125
6	7789	Divisão interna	MDF	1715	415	15	2	42	42	125
7	7805	Tampo	MDF	550	413	15	2	42	42	125
8	7790	Divisão Meio	MDF	1715	415	15	1	42	42	125
9	7793	Prateleira maleiro	MDF	2180	470	15	1	42	42	125
10	7794	Divisão maleiro	MDF	490	85	15	1	42	42	125
11	7791	Tampo	MDF	2180	543	15	1	42	42	125
12A	7811	Costa	MDF	1840	1102	3	2	42	42	125
12B	10444	Costa	MDF	388	1102	3	2	42	42	125
13	7806	Perfil H mdf	MDF	550	40	15	2	42	42	125
14	7807	Perfil H mdf	MDF	518	40	15	2	42	42	125
15	7808	Distanciador frontal	MDF	510	45	25	2	42	42	125
16	7809	Distanciador traseiro	MDF	510	35	25	2			
17	7799	Vista Lateral	MDF	2370	60	15	2	42	42	125
18	7798	Vista Superior	MDF	2130	80	15	1	42	42	125
19	7803	Vista Inferior	MDF	2130	115	15	1	42	42	125
20	7802	Frente Gaveta	MDF	515	150	15	6	42	42	125
21	7800	Lateral Gaveta	MDF	350	115	15	12	42	42	125
22	7801	Traseiro Gaveta	MDF	470	90	15	6	42	42	125
23	7812	Fundo de Gaveta	MDF	480	355	35	6	42	42	125
24	7795	Prateleira	MDF	518	395	15	4	42	42	125
25	7804	Prateleira	MDF	518	300	15	2	42	42	125
26	8089	Porta	MDF	546	1059	15	8	136	134	138

Amendoa	42
Brauna	125
Amendoa /Off White	136
Turquesa/Bordo	134
Brauna/Off White	138

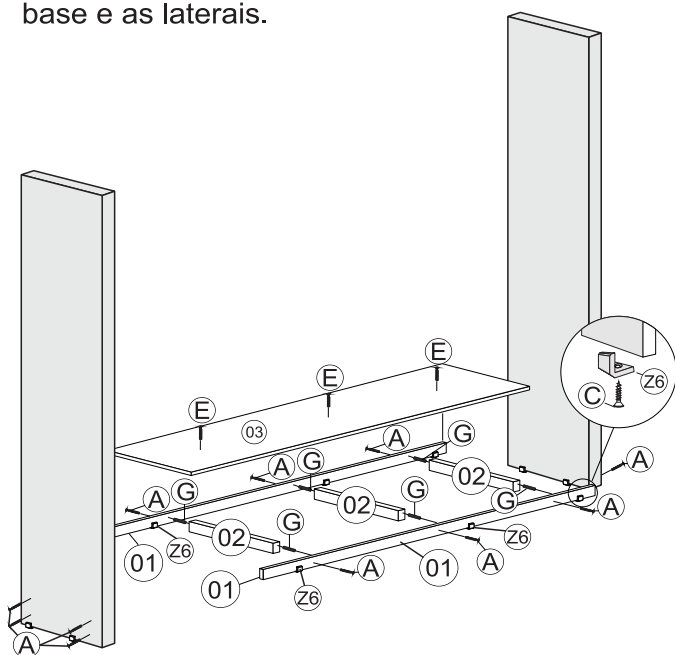
### Armário Sevilha / Moscou 01 porta espelhada

Num	Codigo	Nome	Mat Prima	Comp	Largura	Espes.	Quant.	Amendoa/Off white	Ame./Turquesa/Bordo	Brauna/Off white
1	7796	Rodapé	MDF	2180	100	15	2			
2	7797	Rodapé	MDF	505	100	15	3			
3	7792	Base	MDF	2180	543	15	1	42	42	125
4	7788	Lateral Esquerda	MDF	2370	543	15	1	42	42	125
5	7787	Lateral Direita	MDF	2370	543	15	1	42	42	125
6	7789	Divisão interna	MDF	1715	415	15	2	42	42	125
7	7805	Tampo	MDF	550	413	15	2	42	42	125
8	7790	Divisão Meio	MDF	1715	415	15	1	42	42	125
9	7793	Prateleira maleiro	MDF	2180	470	15	1	42	42	125
10	7794	Divisão maleiro	MDF	490	85	15	1	42	42	125
11	7791	Tampo	MDF	2180	543	15	1	42	42	125
12A	7811	Costa	MDF	1840	1102	3	2	42	42	125
12B	10444	Costa	MDF	388	1102	3	2	42	42	125
13	7806	Perfil H mdf	MDF	550	40	15	2	42	42	125
14	7807	Perfil H mdf	MDF	518	40	15	2	42	42	125
15	7808	Distanciador frontal	MDF	510	45	25	2	42	42	125
16	7809	Distanciador traseiro	MDF	510	35	25	2			
17	7799	Vista Lateral	MDF	2370	60	15	2	42	42	125
18	7798	Vista Superior	MDF	2130	80	15	1	42	42	125
19	7803	Vista Inferior	MDF	2130	115	15	1	42	42	125
20	7802	Frente Gaveta	MDF	515	150	15	6	42	42	125
21	7800	Lateral Gaveta	MDF	350	115	15	12	42	42	125
22	7801	Traseiro Gaveta	MDF	470	90	15	6	42	42	125
23	7812	Fundo de Gaveta	MDF	480	355	35	6	42	42	125
24	7795	Prateleira	MDF	518	395	15	4	42	42	125
25	7804	Prateleira	MDF	518	300	15	2	42	42	125
26	7813	Porta	MDF	546	1059	15	4	136	134	138
27	8089	Porta mdf + espelho	MDF	546	1059	15	4			

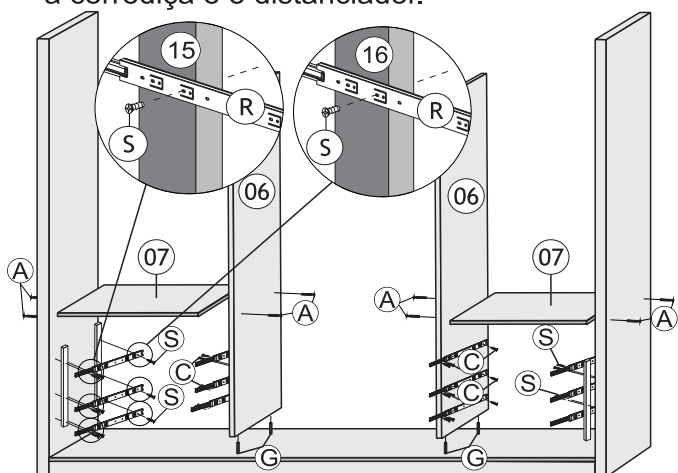
Amendoa	42
Brauna	125
Amendoa /Off White	136
Turquesa/Bordo	134
Brauna/Off White	138

# Montagem Sevilha / Moscou

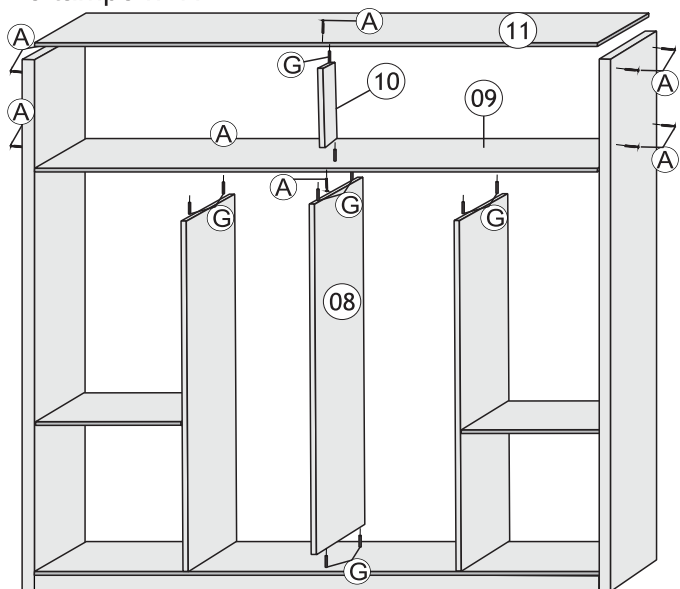
**01** Inicie a montagem fixando os rodapés nº01, 02 com parafuso "A" e cavilha "G". Coloque as sapatas "Z6" nos rodapés e laterais. Monte a base e as laterais.



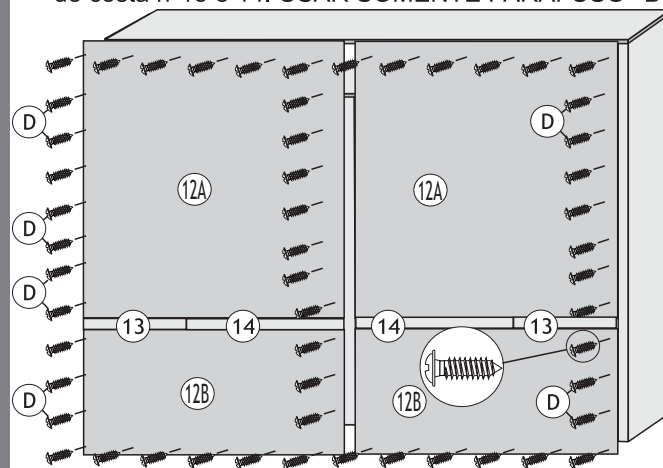
**02** Monte as divisões nº06 e prateleiras nº07. Fixe os distanciadores e as corredeiras. Usando a marcação das laterais. O parafuso "S" atravessa a corredeira e o distanciador.



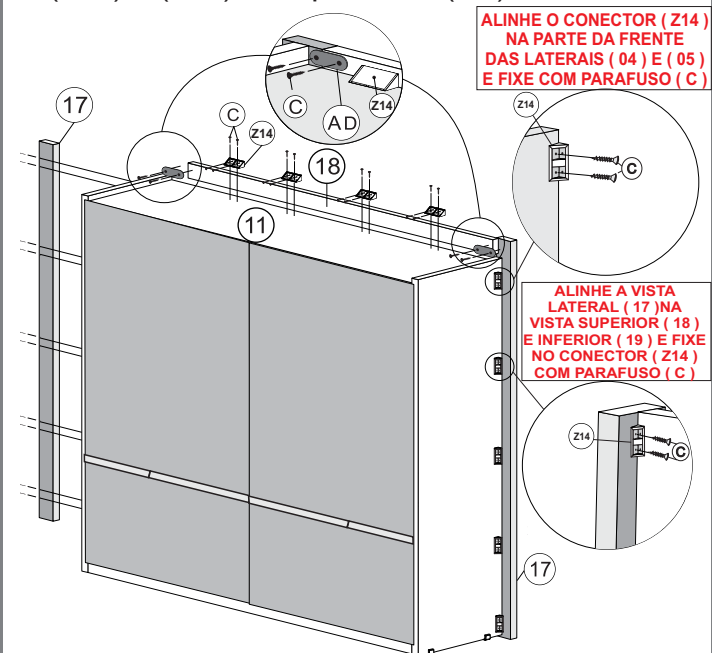
**03** Monte as divisões nº08 e 10 e tampo nº09 e fixe o tampo nº11.



**04** Parafuse as costas com parafuso "D" colocando os paus de costa nº13 e 14. USAR SOMENTE PARAFUSO "D".



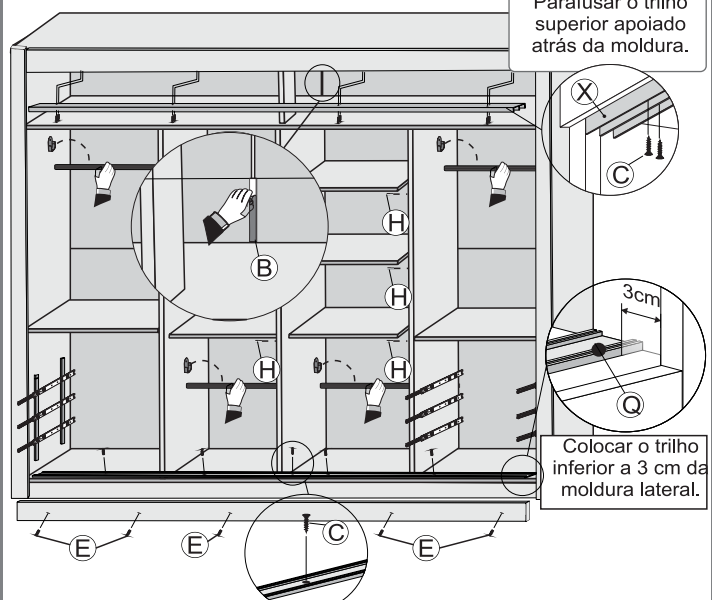
**05** Parafuse a vista superior ( 18 ) no tampo ( 11 ) seguindo as marcação da vista ( 18 )  
Parafuse os conectores ( Z14 ) nas laterais ( 04 ) e ( 05 ) com parafuso ( C )  
Parafuse as vistas laterais ( 17 ) nas laterais ( 04 ) e ( 05 ) com parafuso ( C )



ALINHE O CONECTOR ( Z14 ) NA PARTE DA FRENTE DAS LATERAIS ( 04 ) E ( 05 ) E FIXE COM PARAFUSO ( C )

ALINHE A VISTA LATERAL ( 17 ) NA VISTA SUPERIOR ( 18 ) E INFERIOR ( 19 ) E FIXE NO CONECTOR ( Z14 ) COM PARAFUSO ( C )

**06** Coloque o trilho superior e inferior, os cabideiros e a vista inferior.

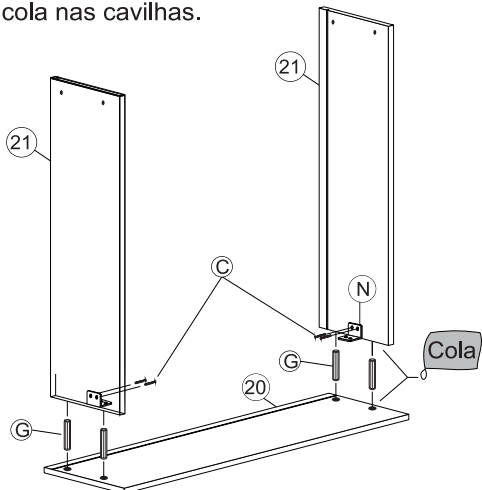


Parafusar o trilho superior apoiado atrás da moldura.

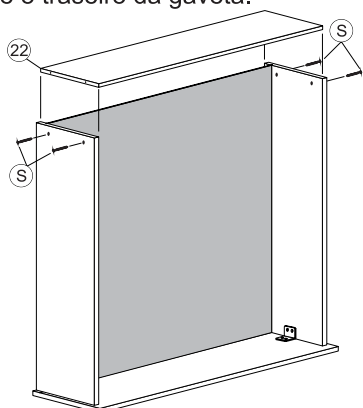
Colocar o trilho inferior a 3 cm da moldura lateral.

## Montagem da Gaveta

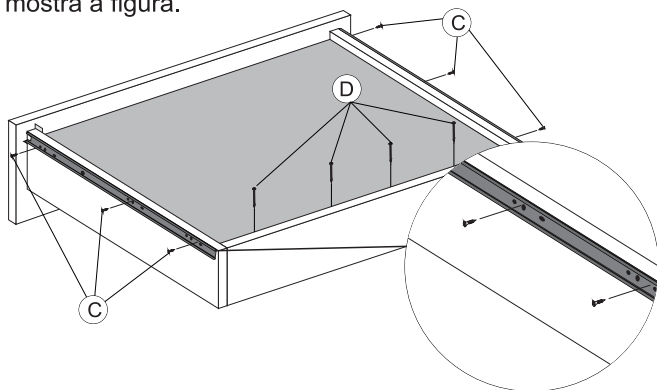
- 01** Parafuse as cantoneiras nas laterais da gaveta e posicione as cavilhas para unir as laterais com a frente. Utilize cola nas cavilhas.



- 02** Parafuse o traseiro da gaveta.

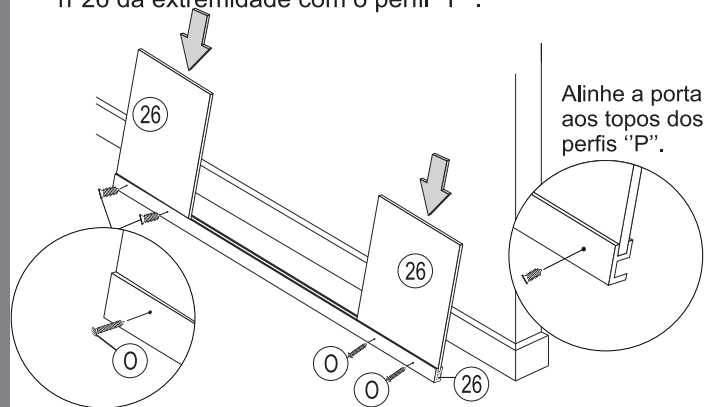


- 03** Coloque as correijas na gaveta. Acerte a correija alinhando na parte de baixo da lateral da gaveta e parafuse com parafuso "C" como mostra a figura.



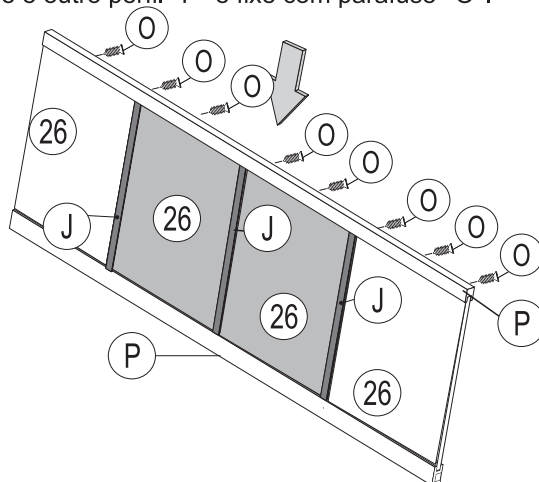
## Montagem da porta de madeira

- 01** Forre o chão com a embalagem e monte as duas partes nº26 da extremidade com o perfil "P".

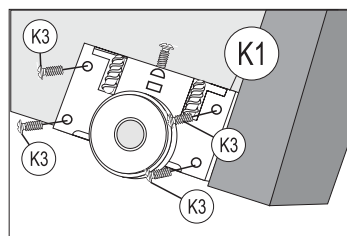


**USAR APENAS PARAFUSO "O". PARA EVITAR DANIFICAR AS OUTRAS PORTAS QUANDO CORRER.**

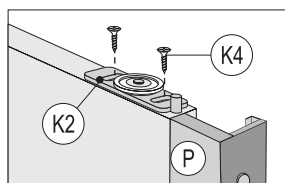
- 02** Coloque os perfis "J" e encaixe as outras peças nº26. Coloque o outro perfil "P" e fixe com parafuso "O".



- 03** Coloque as roldanas inferiores. Pode acontecer do piso causar imperfeições no alinhamento das portas. Se isso acontecer, utilize os parafusos reguladores de roldana

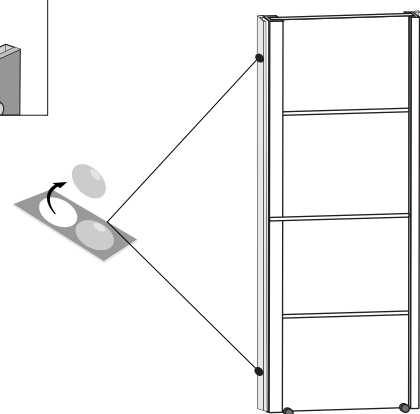


- 04** Parafuse as guias superiores (K2) alinhadas pela moldura da porta.



### Silicone

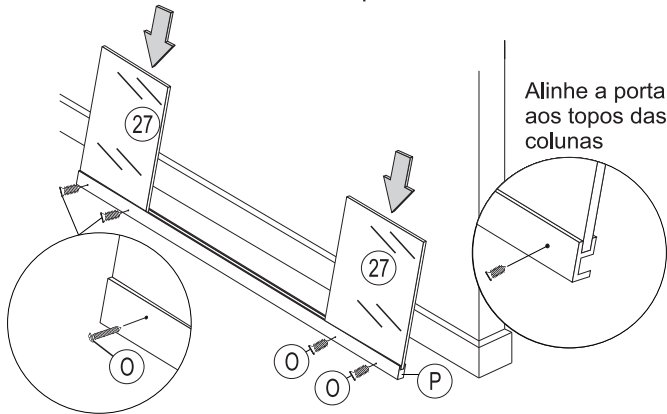
Cole 2 Silicones nas laterais das portas de cada lado. Para amortecer o impacto.





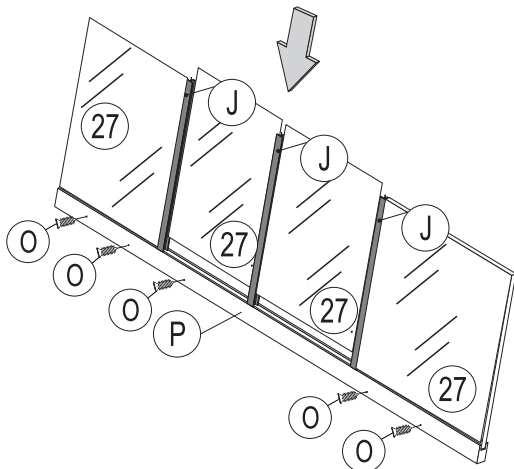
## Montagem da porta com espelho

- 01** Forre o chão com a embalagem e monte as duas partes nº27 da extremidade com o perfil "P".

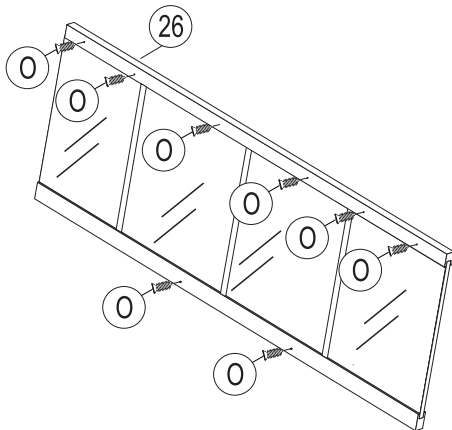


**USAR APENAS PARAFUSO "O". PARA EVITAR DANIFICAR AS OUTRAS PORTAS QUANDO CORRER.**

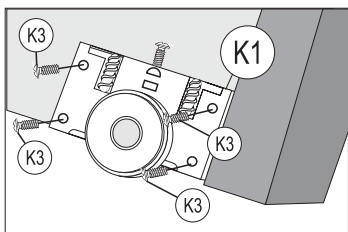
- 02** Coloque os perfis "J" e encaixe as outras peças nº27.



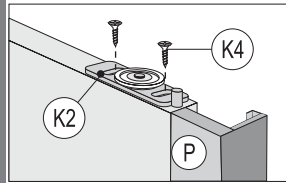
- 03** Coloque o outro perfil "P", alinhando pelo topo e parafuse. **USAR SOMENTE PARAFUSO "O"**.



- 04** Coloque as roldanas inferiores. Pode acontecer do piso causar imperfeições no alinhamento das portas. Se isso acontecer ajuste os parafusos reguladores da roldana.

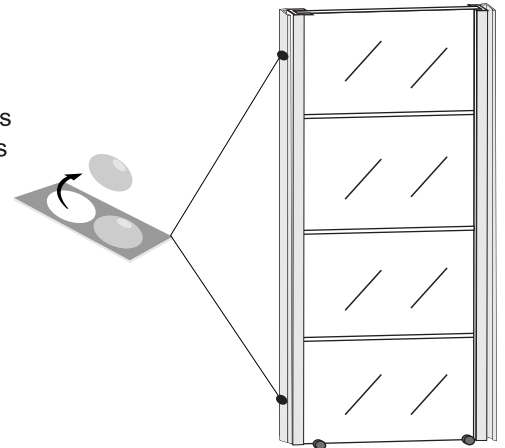


- 05** Parafuse as guias superiores (K2) alinhadas pelo perfil "P".

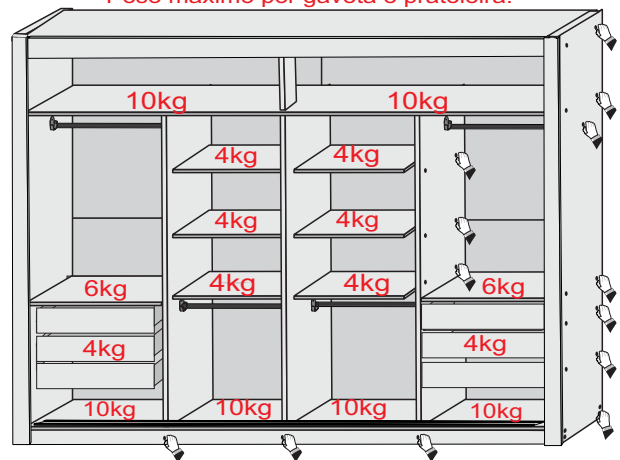


### Silicone

Cole 2 Silicones nas laterais das portas de cada lado. Para amortecer o impacto.



### Peso máximo por gaveta e prateleira.





# TERMO DE GARANTIA

(Leia com atenção para não perder sua Garantia)

**O SEU PRODUTO MADEMARCS É GARANTIDO CONTRA EVENTUAIS DEFEITOS DE FABRICAÇÃO, PELO PRAZO DESCRITO ABAIXO, CONTADOS A PARTIR DA EMISSÃO DA NOTA FISCAL DO LOGISTA AO CONSUMIDOR.**

- Roupeiros = 6 meses
- Cama = 6 meses
- Painéis para TV = 6 meses
- Criado = 6 meses
- Rack's = 3 meses
- Cabeceiras = 6 meses

**O PRODUTO TERÁ GARANTIA TÉCNICA DOS LOJISTAS CREDENCIADOS PELA MADEMARCS MÓVEIS LTDA.:**

A garantia compreende a substituição de peças para a reparação de defeito de fabricação devidamente constatado por técnico indicado pela loja, anotados durante o período de vigência da garantia. Portanto, ao constatar um eventual problema em seu produto, entre imediatamente em contato com a loja **QUE LHE VENDEU.**

Se constatado um eventual defeito de fabricação, será feita a assistência num prazo previamente acordado entre o **consumidor e o lojista**, com anuência expressa da fábrica.

Eventuais assistências técnicas, de problemas não cobertos pela garantia poderão ser exercidas mediante orçamento previamente discutido e acordado com a loja que lhe vendeu o produto e a fábrica, e neste caso, terá seu custo arcado pelo consumidor.

**A GARANTIA LEGAL FICA AUTOMATICAMENTE INVÁLIDA SE:**

O uso não for exclusivamente doméstico e para o fim que foi projetado; salvo os projetados e fabricados para outros fins. Na montagem e instalação, não forem obedecidas as especificações e recomendações do Manual de Instrução de montagem e instalação do produto, tais como: nivelamento do produto, adequação do local para instalação, uso correto dos parafusos e demais componentes de montagem, etc.

O produto tiver recebido maus tratos, descuido ou ainda, sofrido reparos, alterações ou modificações estéticas e/ou funcionais.

Houver sinais de violação da embalagem do produto.

**A GARANTIA LEGAL NÃO COBRE:**

Danos e/ou defeitos causados em qualquer componente do produto, pelo uso inadequado do mesmo ou por acidentes e ações naturais, ou ainda, provenientes de danos causados por impactos, quedas, etc.

Manchas na pintura causadas por agentes químicos ou abrasivos e/ou produtos de limpeza inadequados.

Danos causados por chuvas, inundações, infiltrações de umidade, exposição inadequada do produto, etc.

Consertos que não sejam realizados pelos técnicos autorizados pela loja.

Danos e/ou defeitos decorrentes da ação de montador ou do consumidor na montagem, desmontagem e remontagem do produto, sem acompanhamento do técnico autorizado pela loja.

Danos e/ou defeitos decorrentes de negligência na montagem do produto em relação ao inserido no Manual de Instruções de montagem.

Danos decorrentes de transporte inadequado, desgaste natural, bem como *excesso de peso sobre o móvel.*

Danos decorrentes do descumprimento das instruções de conservação e limpeza, inseridas abaixo.

Danos causados pela transferência ou venda do produto para terceiros.

Danos causados por insetos, principalmente do tipo cupim. Peso excessivo, nas gavetas

- **O PAR CORREDIÇA SLIM 400/300mm ( peso MÁXIMO suportado por gaveta indicado no guia).**

- **O PAR CORREDIÇAS TELESCÓPICA ( peso MÁXIMO suportado por gaveta indicado no guia).**

**SOBRE A MONTAGEM**

A montagem do móvel Mademarcs é de responsabilidade da loja vendedora, a qual deve seguir os Manuais de Instruções fornecidos pela fábrica. A Mademarcs não se responsabiliza pelas instalações elétricas, hidráulicas ou outros materiais que venham a ser agregados ao móvel durante ou após a sua instalação.

**INSTALAÇÃO, CONSERVAÇÃO E LIMPEZA.**

Todo móvel exposto com frequência a agentes naturais tais como sol, maresia, chuva ou umidade, sofre alterações; portanto, escolha com cuidado a localização destinada à instalação do mesmo, evitando a incidência destes agentes naturais sobre o produto.

Este produto deve ser instalado por técnicos capacitados e autorizados pela loja onde foi adquirido, em local apropriado e sobre uma superfície plana (nivelada).

Esse produto deve ser manuseado com cuidado, **não podendo ser arrastado** e evitando esforços excessivos que venham a comprometer as partes destinadas à fixação dos componentes.

Nunca utilize álcool ou materiais abrasivos para limpeza e que possam comprometer a camada de verniz.

Nunca apoiar cigarros acesos sobre o produto.

Não colocar diretamente sobre o móvel, sem um isolante adequado, qualquer recipiente ou objeto com temperatura acima de 40° C.

Utilize para limpeza uma flanela levemente umedecida com água, com exceção dos componentes metálicos e cromados que deverão ser limpos periodicamente com uma flanela levemente umedecida com vaselina pura.

**DISPOSIÇÕES GERAIS**

A Mademarcs, na busca constante da melhoria contínua, reserva-se ao direito de alterar as características gerais, técnicas e estéticas de produtos por ela produzidos e comercializados sem prévio aviso.

Este Termo de Garantia é válido apenas para produtos vendidos e utilizados no território brasileiro.

Consulte a loja onde o seu produto foi adquirido, tendo sempre em mãos o número do lote do produto, **com os respectivos códigos das peças.**

**ATENDIMENTO AO CONSUMIDOR:**

Tel: 32 3539-2300 - Home: [www.mademarcs.com.br](http://www.mademarcs.com.br)

End: Rodovia Ubá-Guidoval, km 5,5 Mgt 120 - Zona Rural - Ubá/MG

