

ASSEMBLY INSTRUCTIONS MANUAL DE MONTAGEM / INSTRUCCIONES DE ARMADO

SEVILHA WARDROBE 3 DOORS
ROUPEIRO SEVILHA 3 PORTAS
ROPERO SEVILHA 3 PUERTAS

Reference
Referência
Referencia

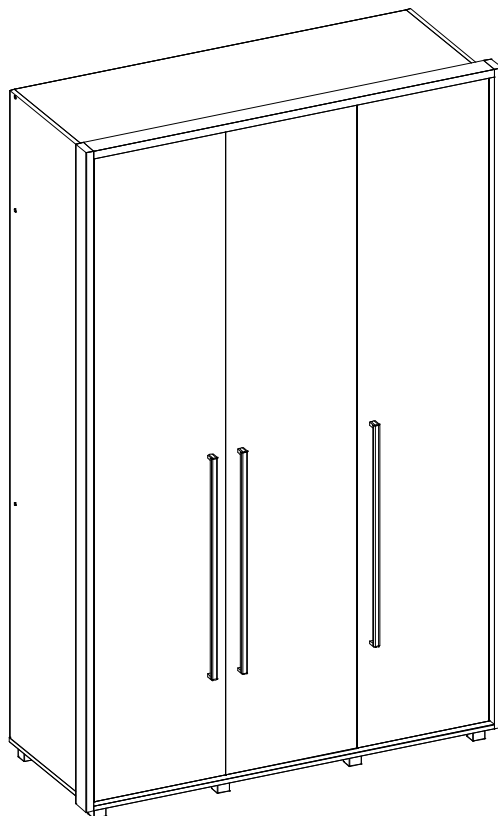
230562

Revised
Revisão
Revisión

00



ENGLISH
PORTUGUÊS
ESPAÑOL

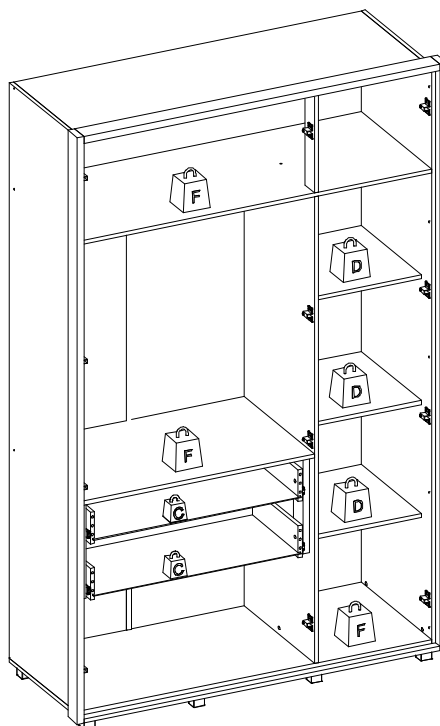


MAXIMUM RECOMMENDED WEIGHT
BEING THIS EVENLY DISTRIBUTED.

PESO MÁXIMO RECOMENDADO SENDO
ESTE DISTRIBUÍDO UNIFORMEMENTE.

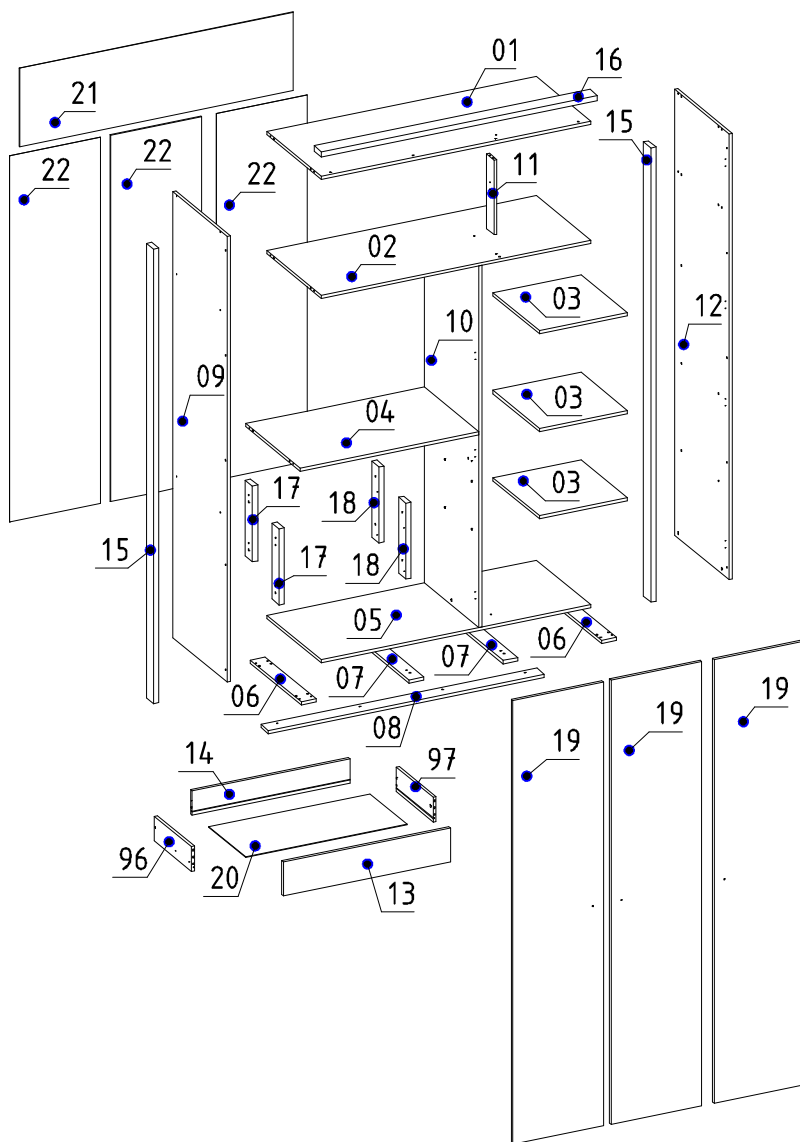
PESO MÁXIMO RECOMENDADO SIENDO
ESTE UNIFORMEMENTE DISTRIBUIDO.

	LB	KG
–		
C	6	3
D	11	5
F	22	10



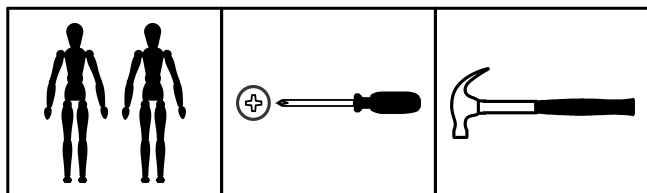
Nº	Measures_Inches	Medidas_cm	Qty./Qtd.
01	50 5/8 x 20 1/2 x 5/8	128.7 x 52.0 x 1.5	1
02	50 5/8 x 20 1/2 x 5/8	128.7 x 52.0 x 1.5	1
03	16 1/2 x 17 1/2 x 5/8	41.9 x 44.3 x 1.5	3
04	33 5/8 x 20 1/2 x 5/8	85.3 x 52.0 x 1.5	1
05	50 5/8 x 20 1/2 x 5/8	128.7 x 52.0 x 1.5	1
06	19 1/8 x 2 3/4 x 5/8	48.5 x 7.0 x 1.5	2
07	19 1/8 x 2 3/4 x 5/8	48.5 x 7.0 x 1.5	2
08	51 7/8 x 2 3/4 x 5/8	131.7 x 7.0 x 1.5	1
09	82 1/8 x 20 1/2 x 5/8	208.5 x 52.0 x 1.5	1
10	66 1/2 x 20 1/2 x 5/8	169.0 x 52.0 x 1.5	1
11	13 3/4 x 2 3/4 x 5/8	35.0 x 7.0 x 1.5	1
12	82 1/8 x 20 1/2 x 5/8	208.5 x 52.0 x 1.5	1
13	31 3/8 x 6 1/4 x 5/8	79.7 x 16.0 x 1.5	2
14	29 5/8 x 4 1/2 x 5/8	75.4 x 11.5 x 1.5	2
15	83 5/8 x 2 3/4 x 1	212.5 x 7.0 x 2.5	2
16	51 7/8 x 2 3/4 x 1	131.7 x 7.0 x 2.5	1
17	2 3/4 x 14 x 1	7.0 x 35.5 x 2.5	2
18	2 3/4 x 14 x 1	7.0 x 35.5 x 2.5	2
19	81 3/4 x 17 x 5/8	207.5 x 43.2 x 1.5	3
20	30 1/4 x 13 7/8 x 1/8	76.8 x 35.4 x 0.3	2
21	51 1/2 x 14 1/2 x 1/8	130.7 x 36.7 x 0.3	1
22	67 1/2 x 17 x 1/8	171.3 x 43.3 x 0.3	3
96	14 x 4 1/2 x 5/8	35.5 x 11.5 x 1.5	2
97	14 x 4 1/2 x 5/8	35.5 x 11.5 x 1.5	2

PARTS IDENTIFICATION IDENTIFICAÇÃO DAS PEÇAS / IDENTIFICACIÓN DE LAS PIEZAS



YOU WILL NEED / VOCÊ VAI PRECISAR DE / USTED NECESITARÁ

Tools not supplied / Ferramentas não fornecidas / Herramientas no incluidas



2 People
2 Pessoas
2 Personas

Screwdriver Phillips
Chave Phillips
Destornillador cruz

Hammer
Martelo
Martillo

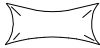

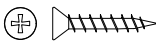

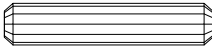
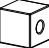

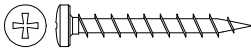
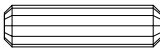

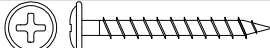
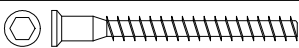


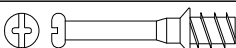


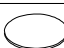
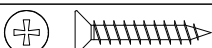
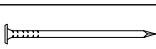
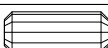
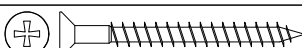

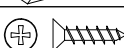
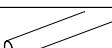
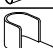
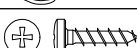
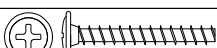



The separation of the accessories before you start the assembly will facilitate the same. In case of doubt on the size of the screws and bolts, use the ruler to bottom of page 3.

A separação dos acessórios antes de iniciar a montagem facilitará a mesma. Em caso de dúvida no tamanho dos parafusos e cavilhas, utilize a régua ao final da página 3.

La separación de los accesorios antes de comenzar el armado facilitará el mismo. En caso de duda sobre el tamaño de los tornillos y taquetes, utilice la regla al pie de página 3.

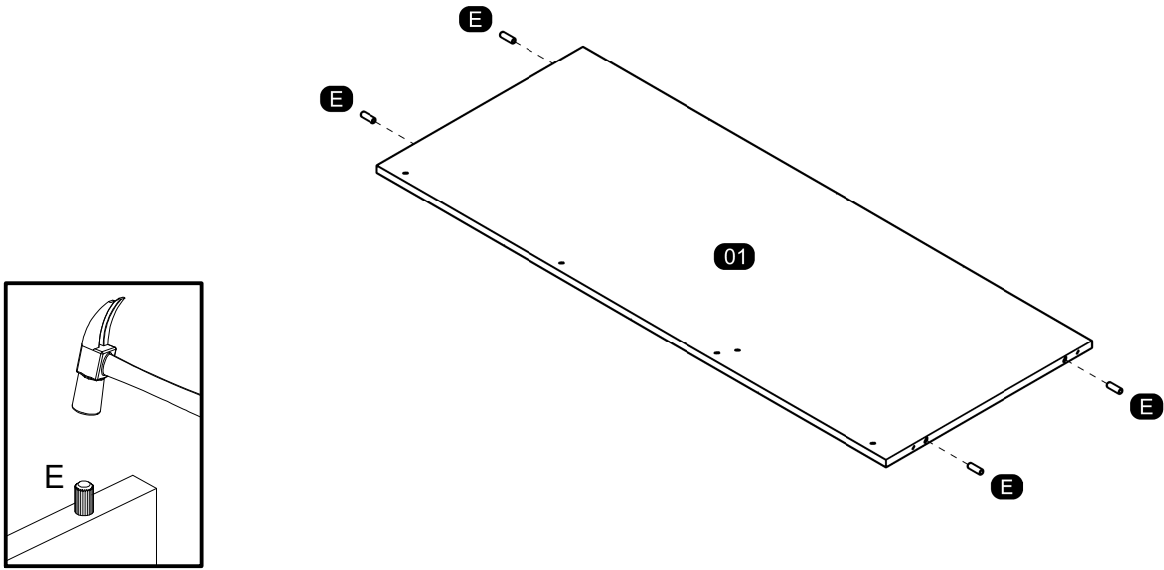
IDENTIFICATION OF ACCESSORIES IDENTIFICAÇÃO DOS ACESSÓRIOS/ IDENTIFICACIÓN DE ACCESORIOS

A1		Glue / Cola / Pegamento	13 g	1
A6		"H" profile / Perfil "H" / Perfil "H"	-	1
A8		Flat head screw / Parafuso chato / Tornillo de cabeza plana	3,5x20 mm	4
C1		Metal claw / Garra de metal / Garra metal	-	19
C15		Wooden dowel / Cavilha / Taquete	8x40 mm	2
C23		Plastic foot / Sapata / Pie plástico	40 x 40 mm	8
C24		Handle / Puxador Stile Alfa / Tirador	704 mm	3
D16		Pan head screw / Parafuso panela / Tornillo de pan	4,5x35 mm	8
E		Wooden dowel / Cavilha / Taquete	8x30 mm	32
E3		Shelf bracket / Suporte de prateleira / Suporte de repisa	8x7 mm	12
E23		Flanged head screw / Parafuso flangeado / Tornillo de cabeza flangeada	5,0x35 mm	8
G		Structural screw / Parafuso estrutural / Tornillo estructural	5,0x50 mm	12
H		Allen key / Chave allen / Llave allen	3 mm	1
I		Structural screw cover/Tampa parafuso estrutural/Tapa tornillo estructural	-	12
J		Simple minifix screw / Haste minifix simples / Tornillo minifix simple	-	9
L		Drum lock / Tambor minifix / Tambor minifix	12 mm	9
L17		Telescopic slide / Corrediça telescópica / Corredera telescópica	350 mm	4
M		Bore patch adhesive / Tapa furo adesivo / Tapones adhesivo	-	25
M1		Flat head screw / Parafuso chato / Tornillo de cabeza plana	3,5x25 mm	26
N		Nail / Prego / Clavo	10x10	92
N7		Wooden dowel / Cavilha / Taquete	8x20 mm	14
O		Flat head screw / Parafuso chato / Tornillo de cabeza plana	4,5x45 mm	7
o1		Triangular support / Suporte triangular / Soporte triangular	-	4
P5		Flat head screw / Parafuso chato especial / Tornillo de cabeza plana	3,5x14 mm	24
Q3		Clothes rack / Cabideiro tubo / Perchero	-	1
Q9		Clotes rack support / Suporte cabideiro / Soporte perchero	-	2
S		Pan head screw / Parafuso panela / Tornillo de pan	3,5x14 mm	72
T		Flanged head screw / Parafuso flangeado / Tornillo de cabeza flangeada	3,5x25 mm	6
Z15		Metal hinge curve / Dobradiça curva / Esquina de bisagra metálica	35 mm	12

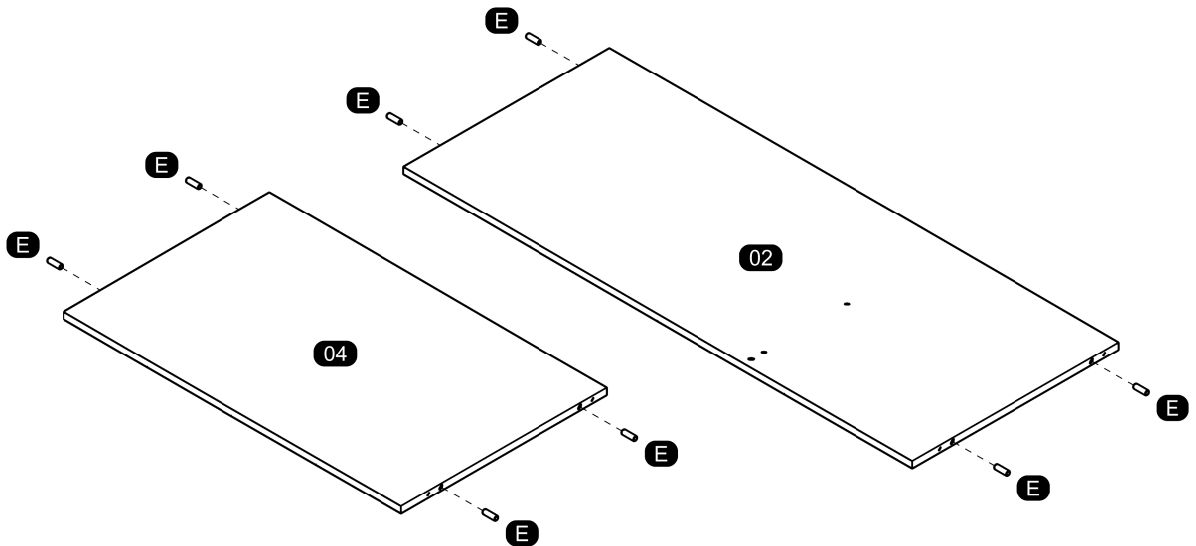


PRE-ASSEMBLE
PRÉ-MONTAGEM / PRE ARMADO

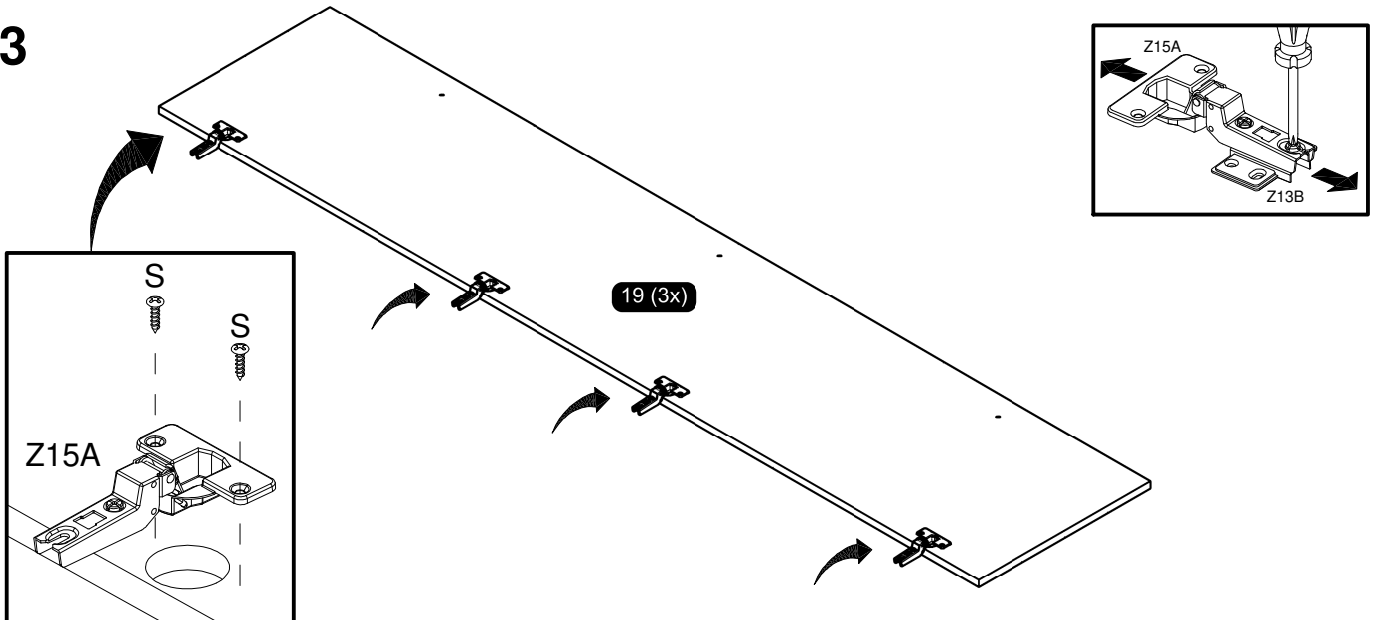
01



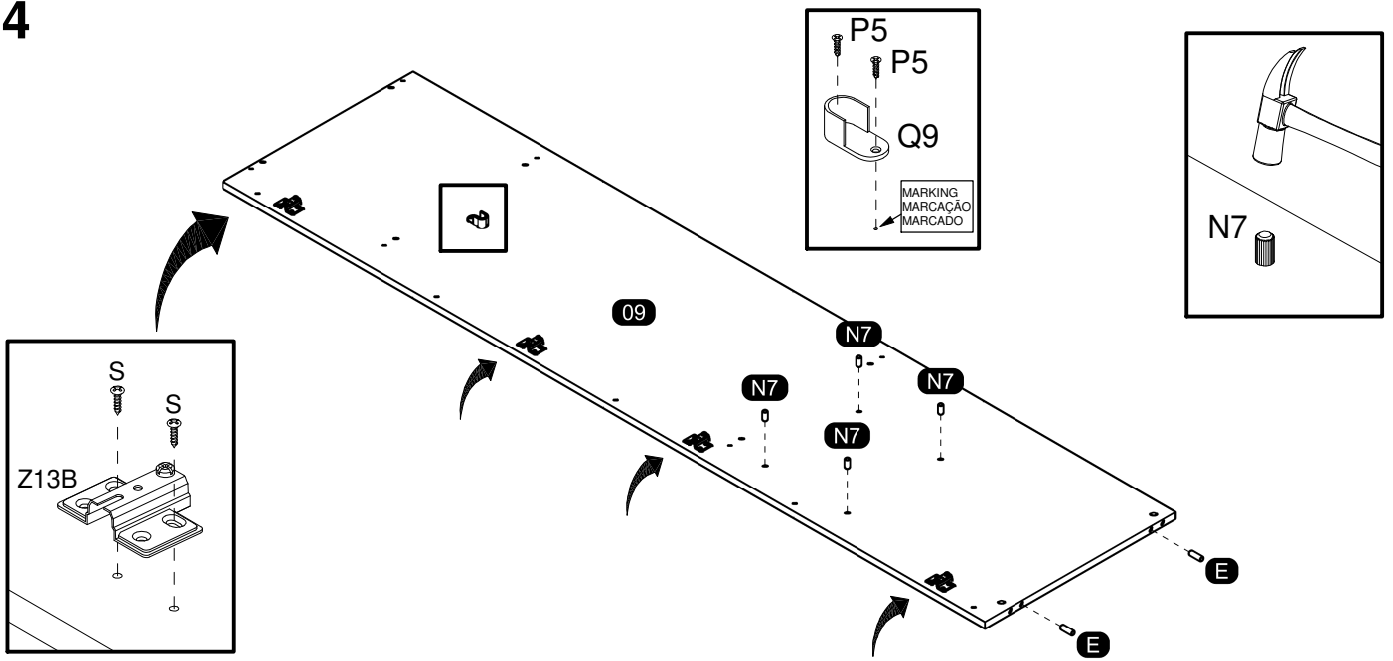
02



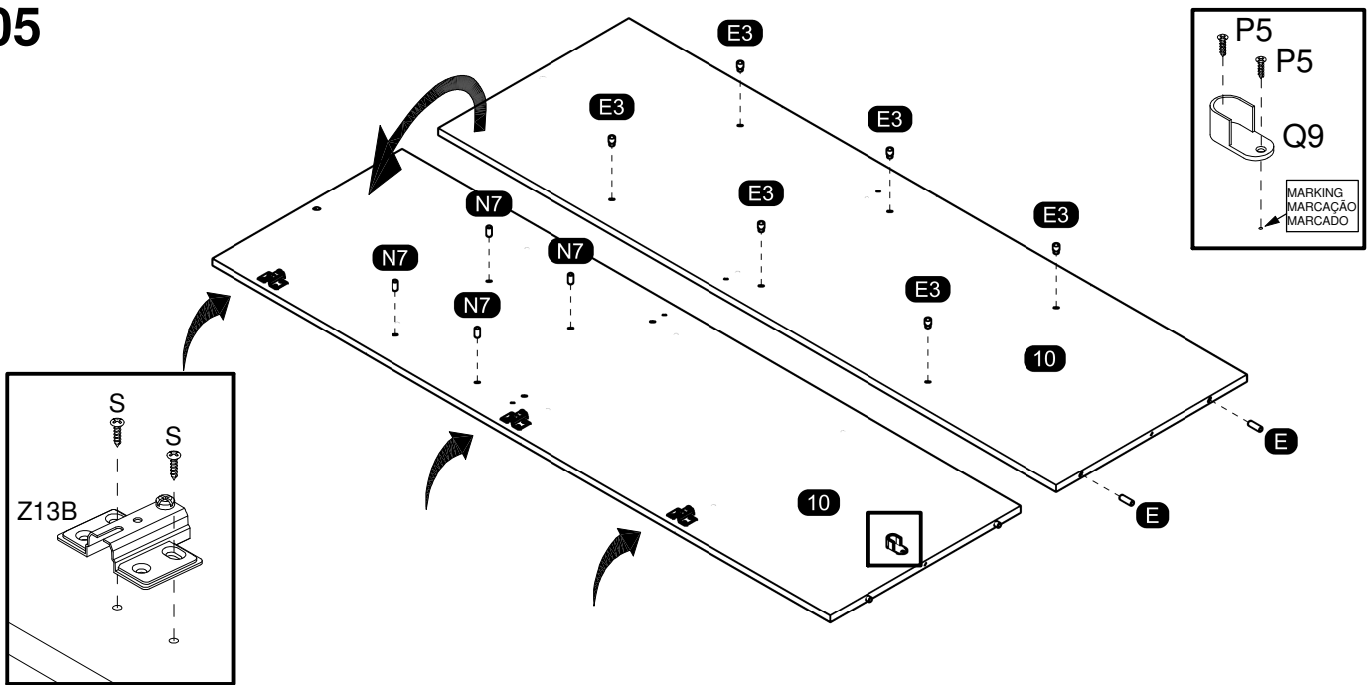
03



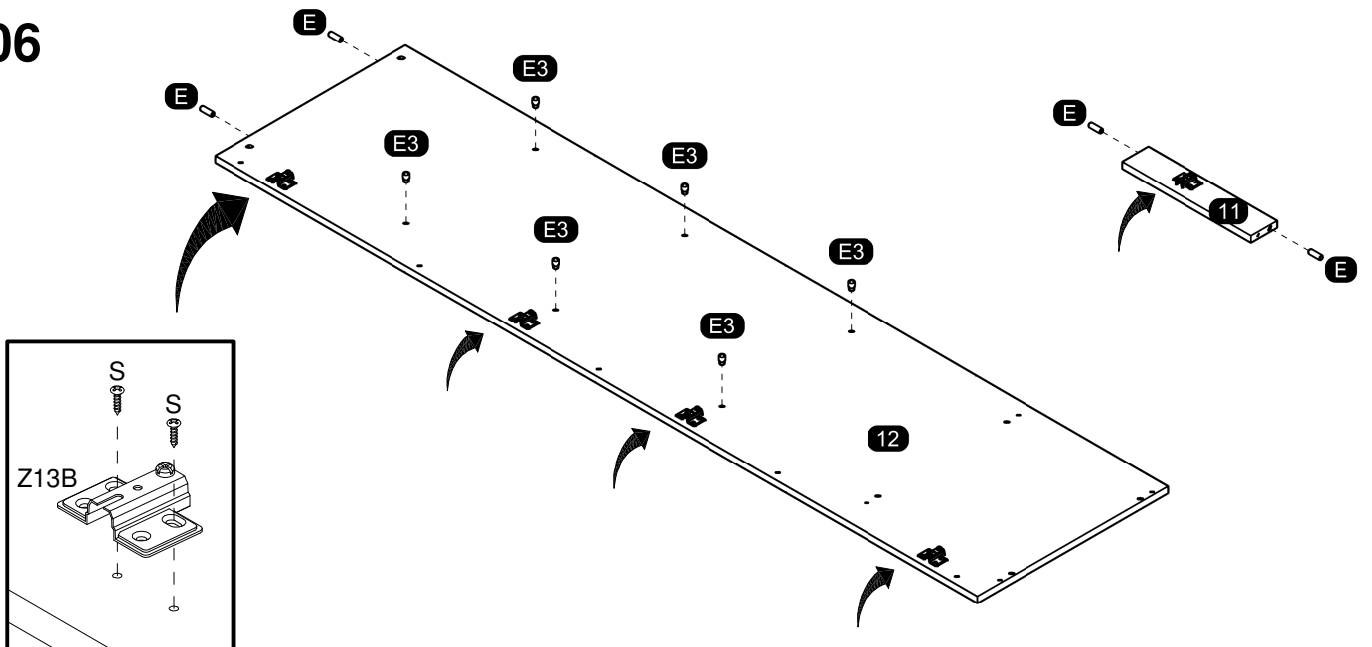
04



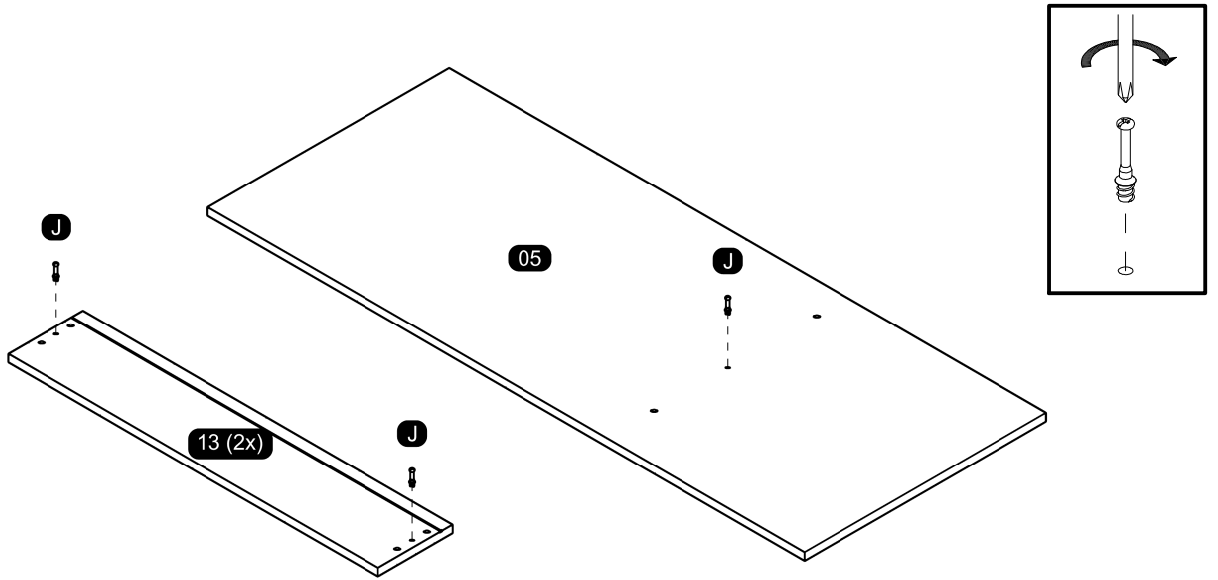
05



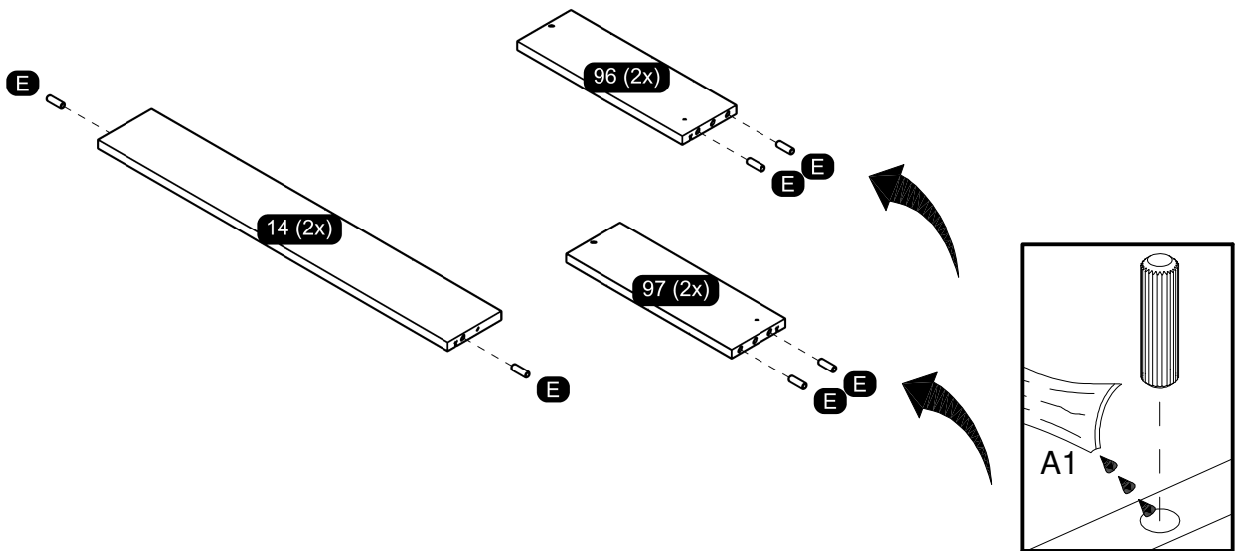
06



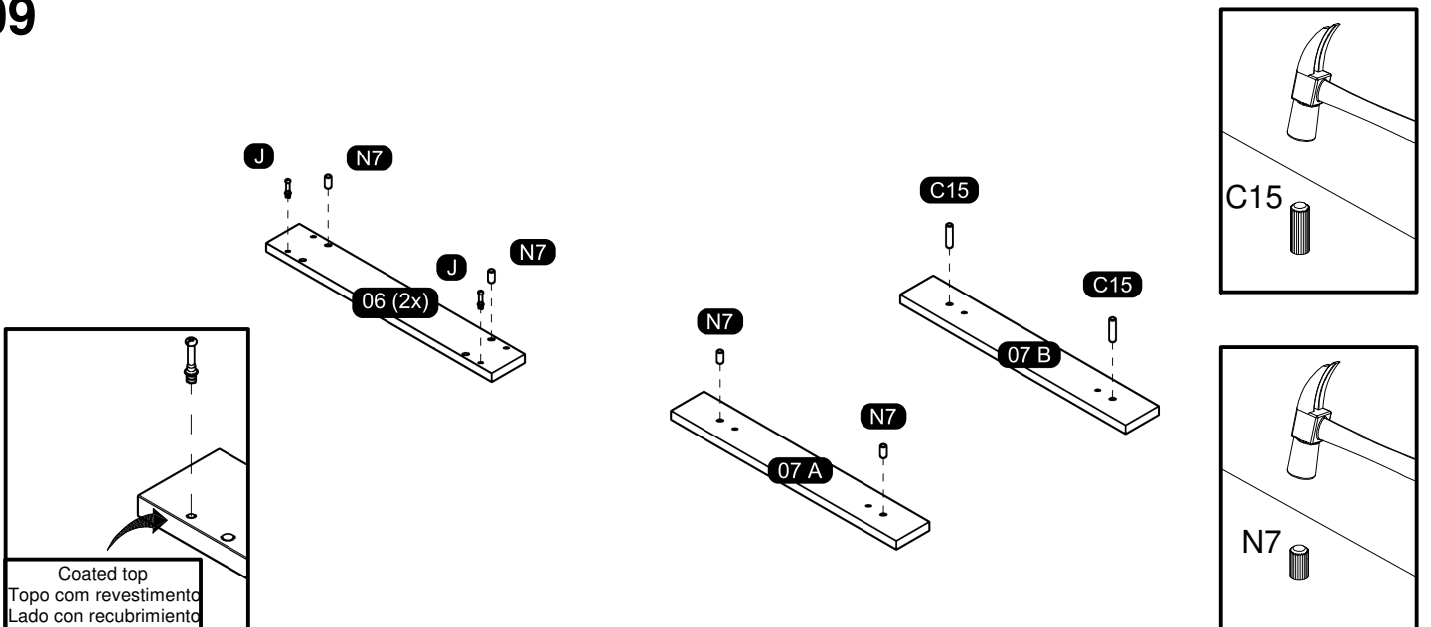
07



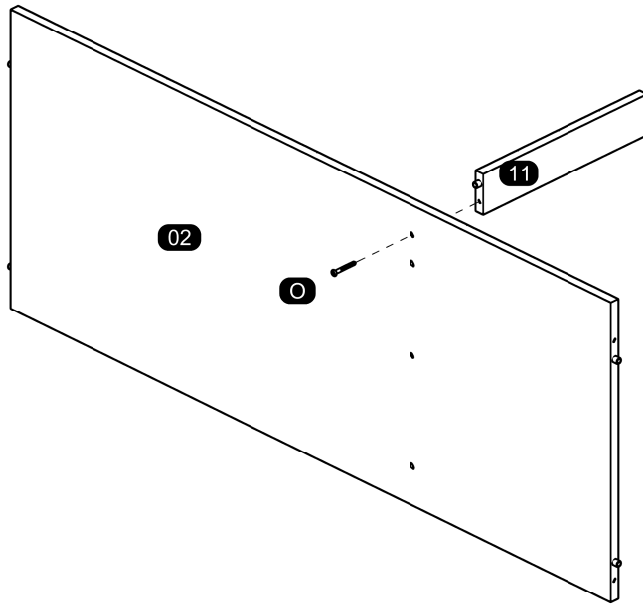
08



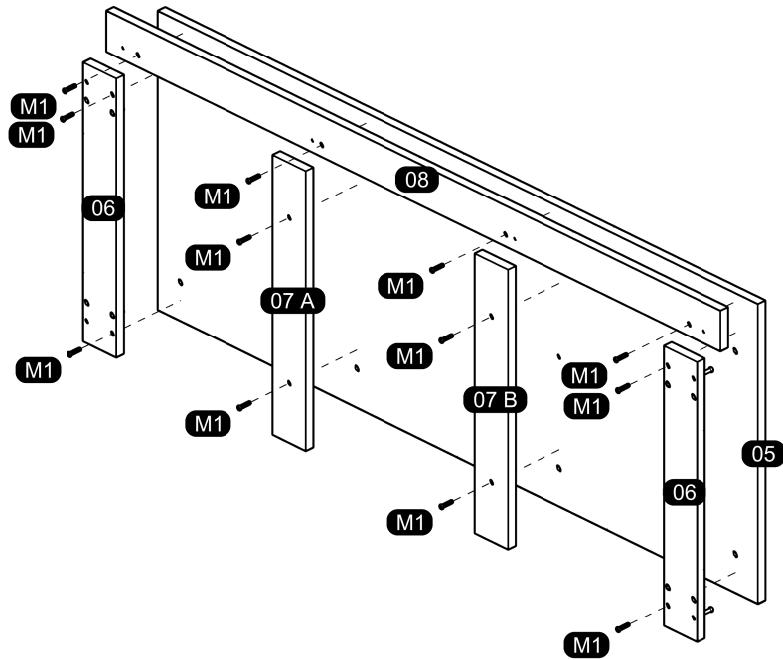
09



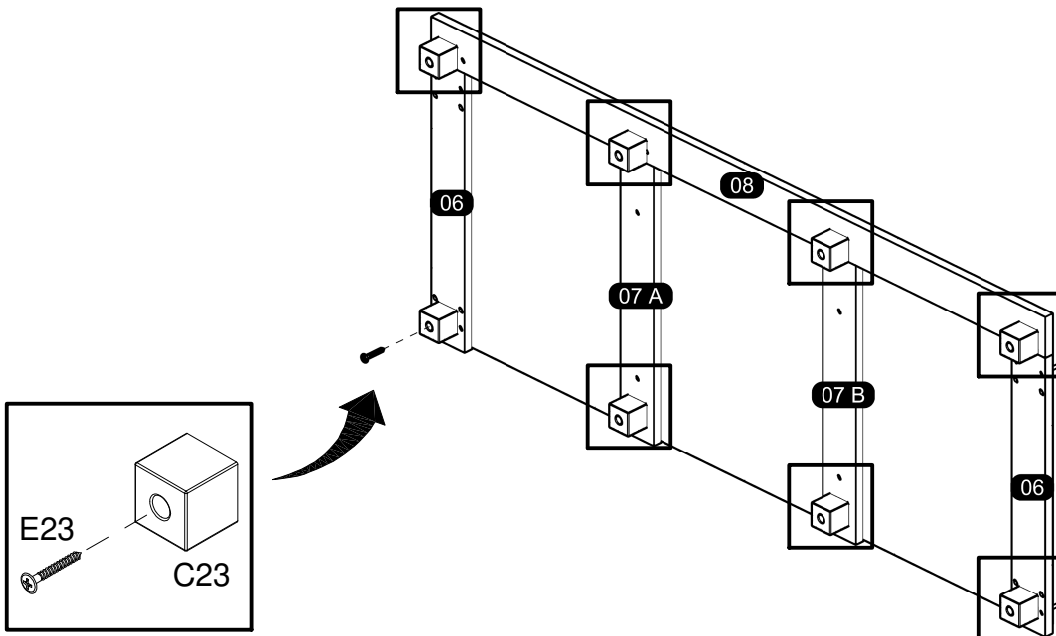
10



11

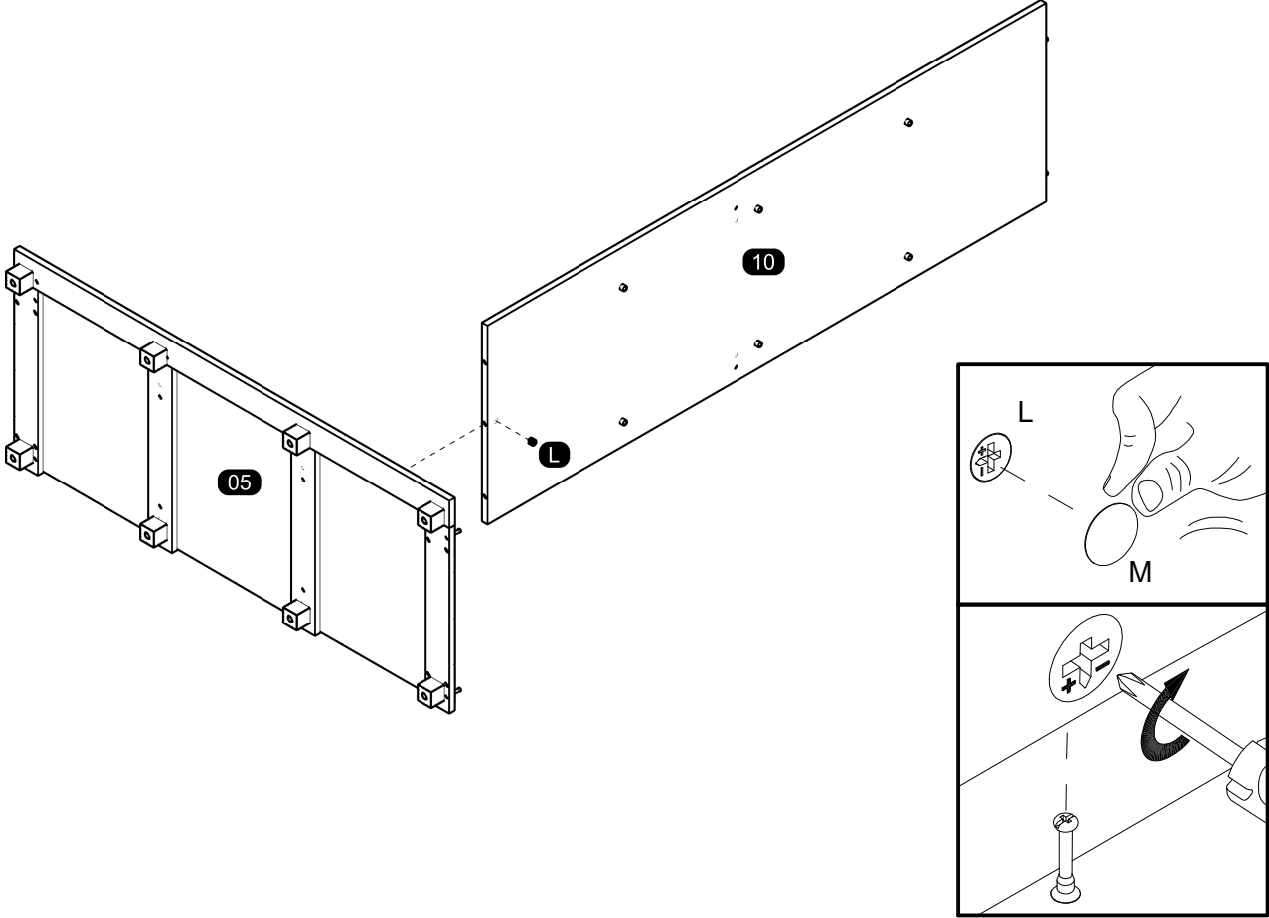


12

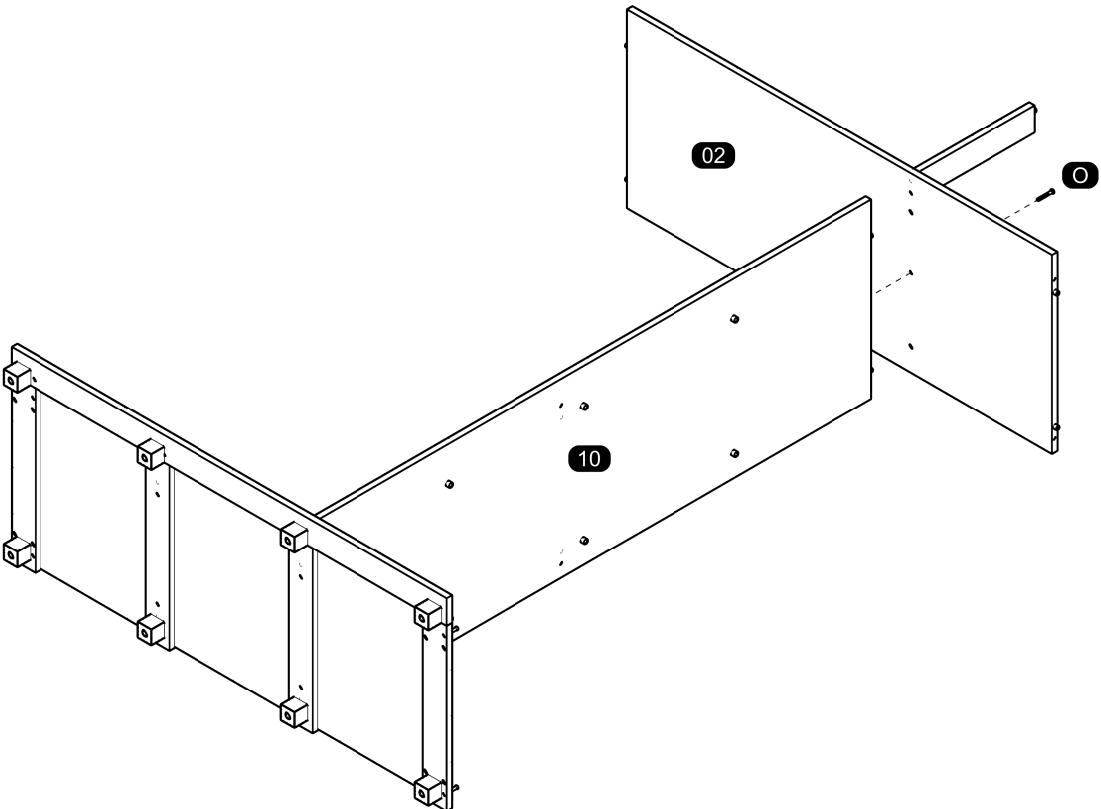


ASSEMBLY
MONTAGEM / ARMADO

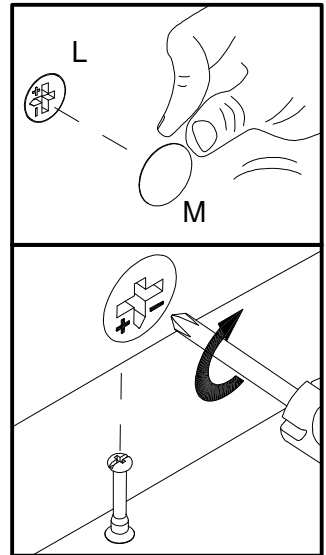
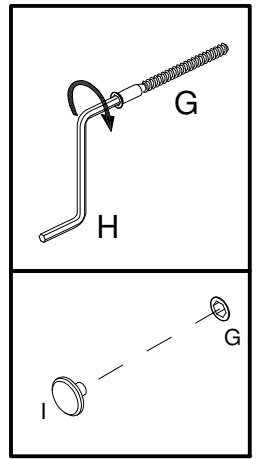
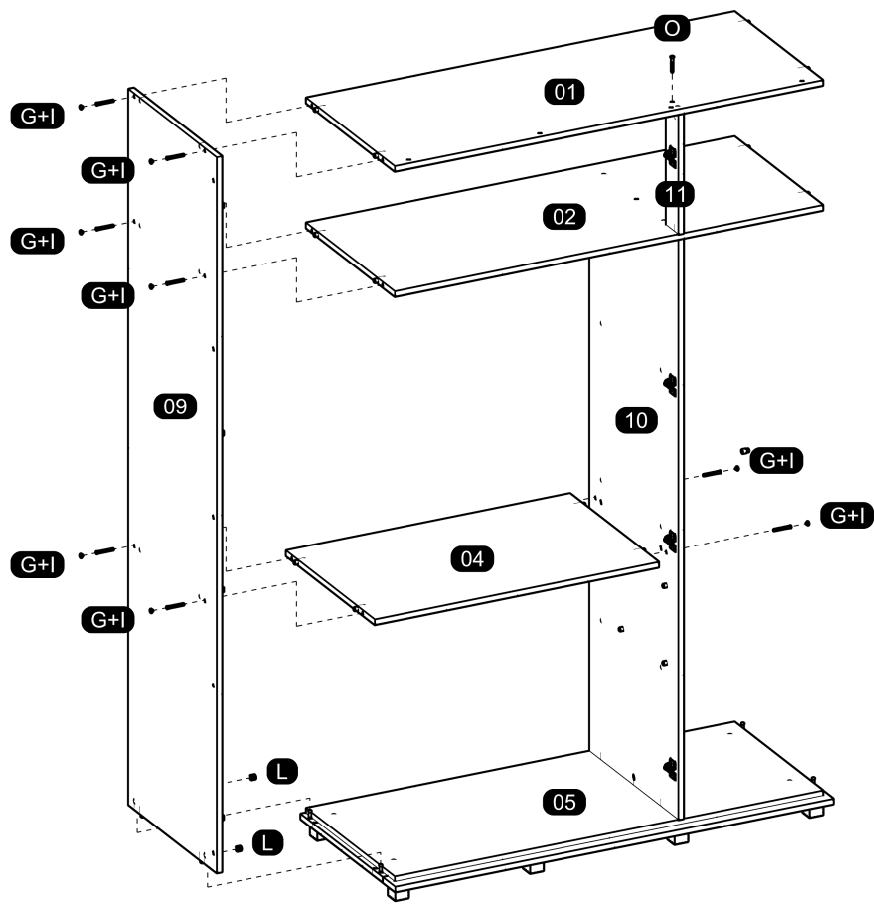
13



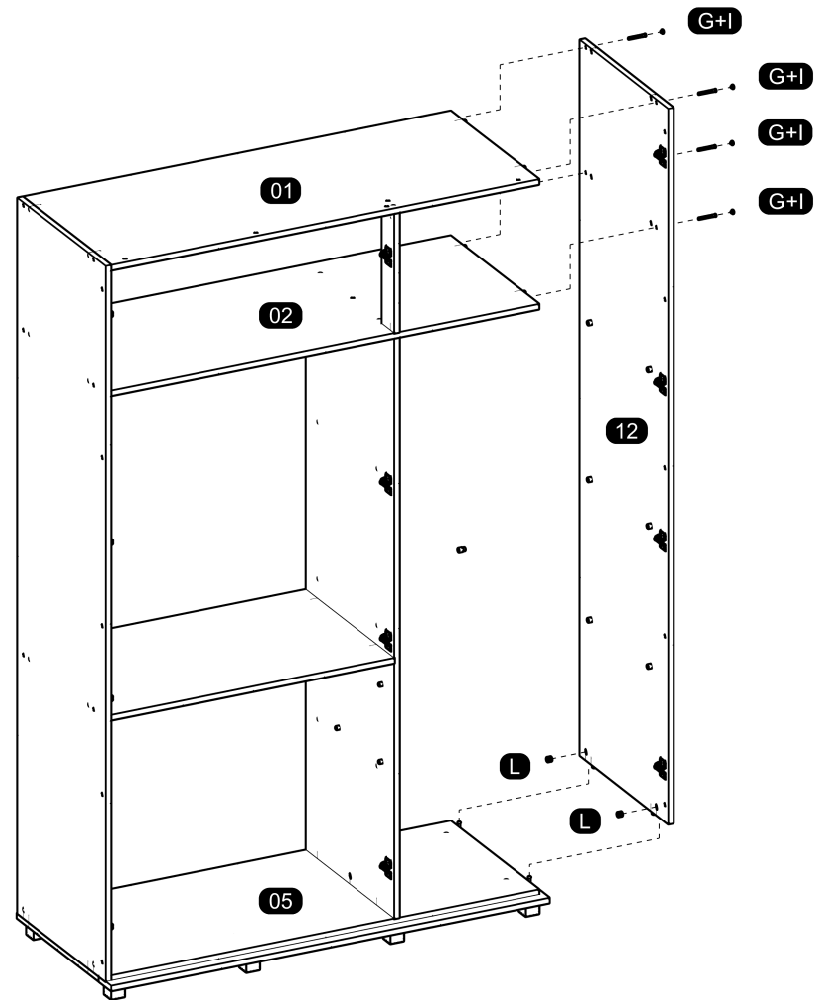
14



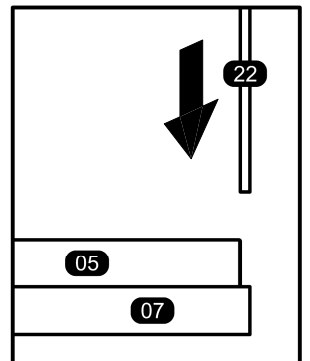
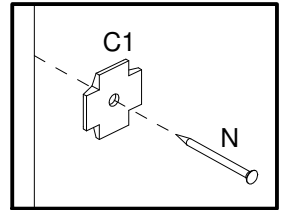
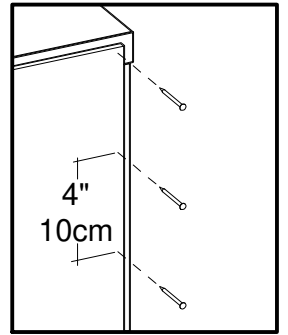
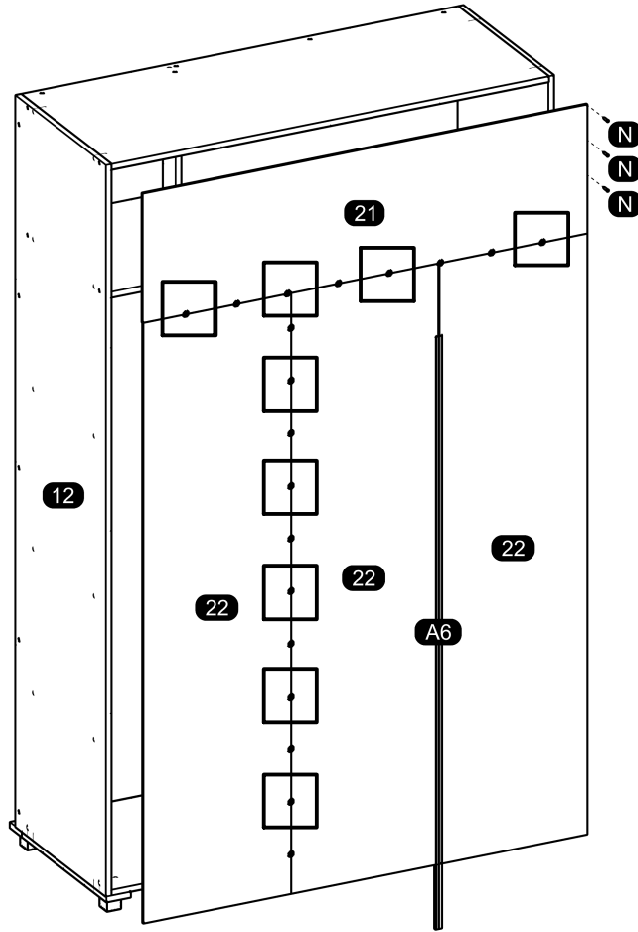
15



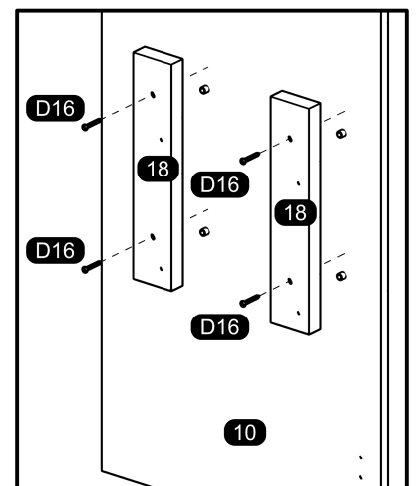
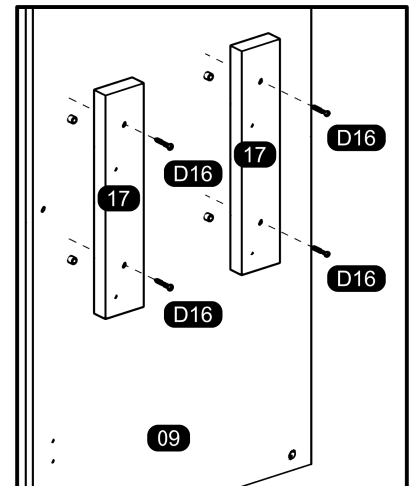
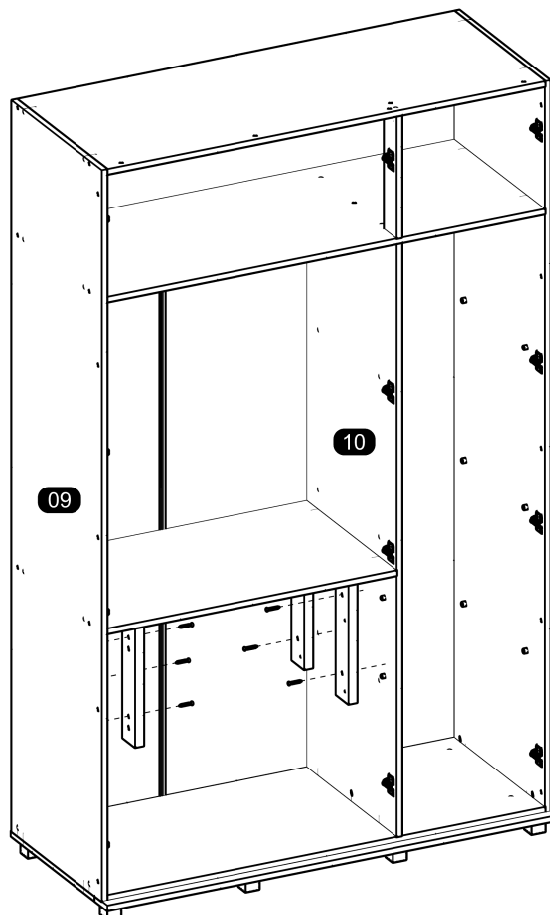
16



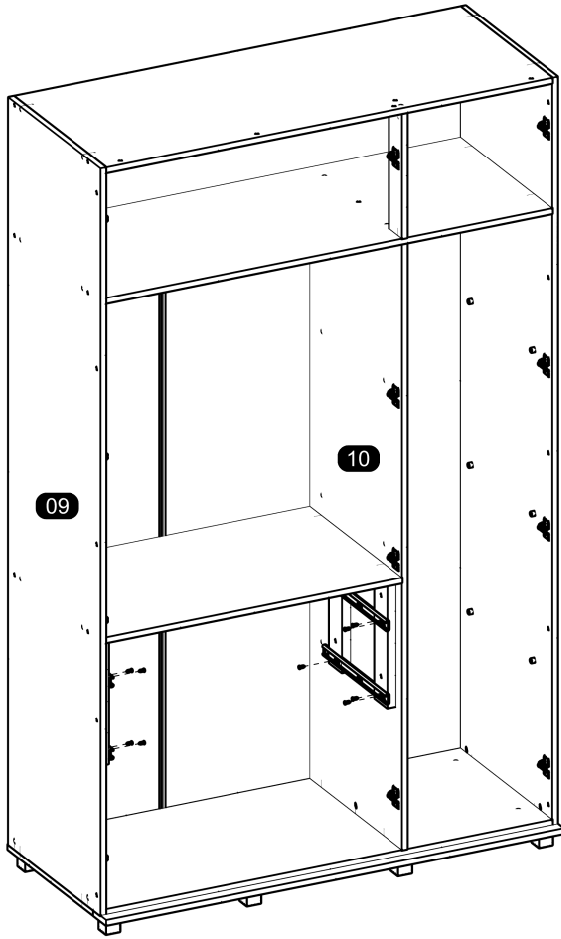
17



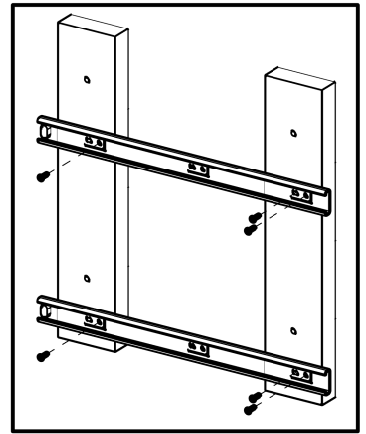
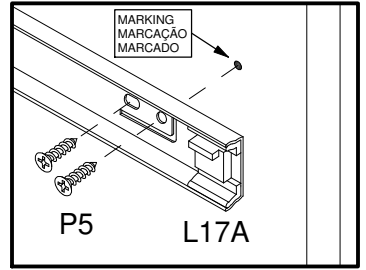
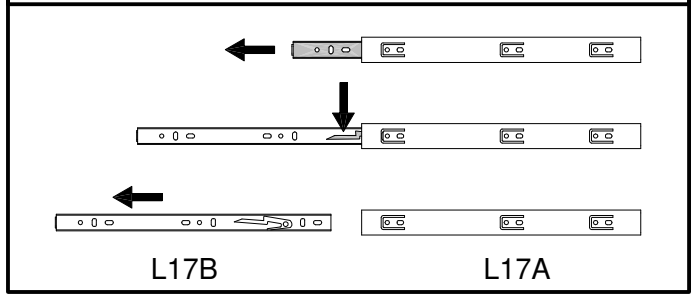
18



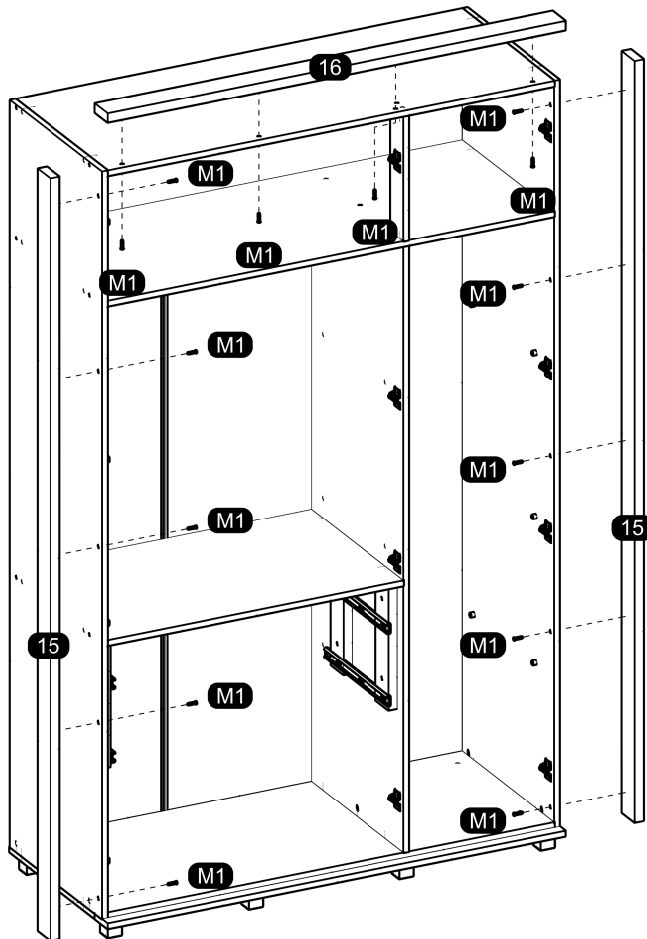
19

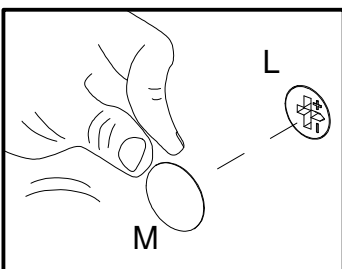
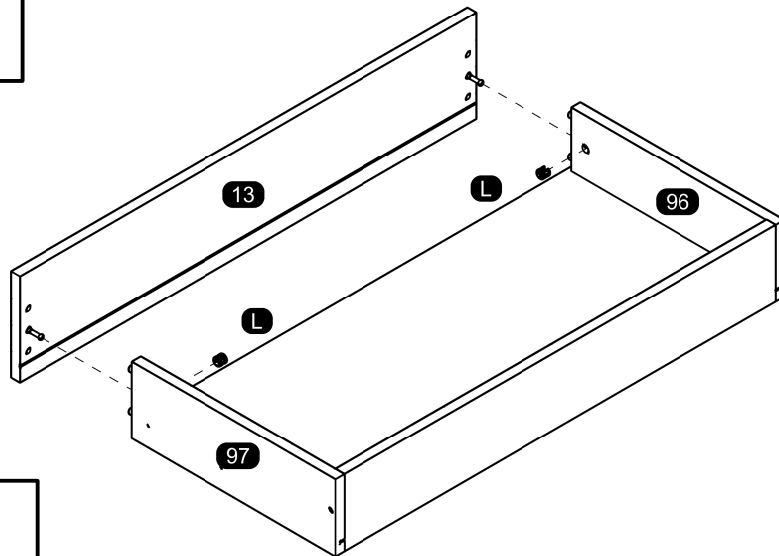
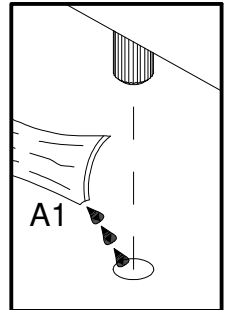
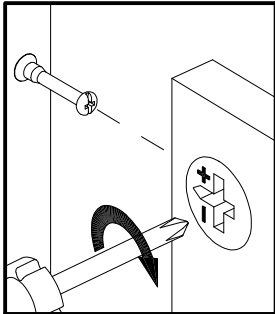
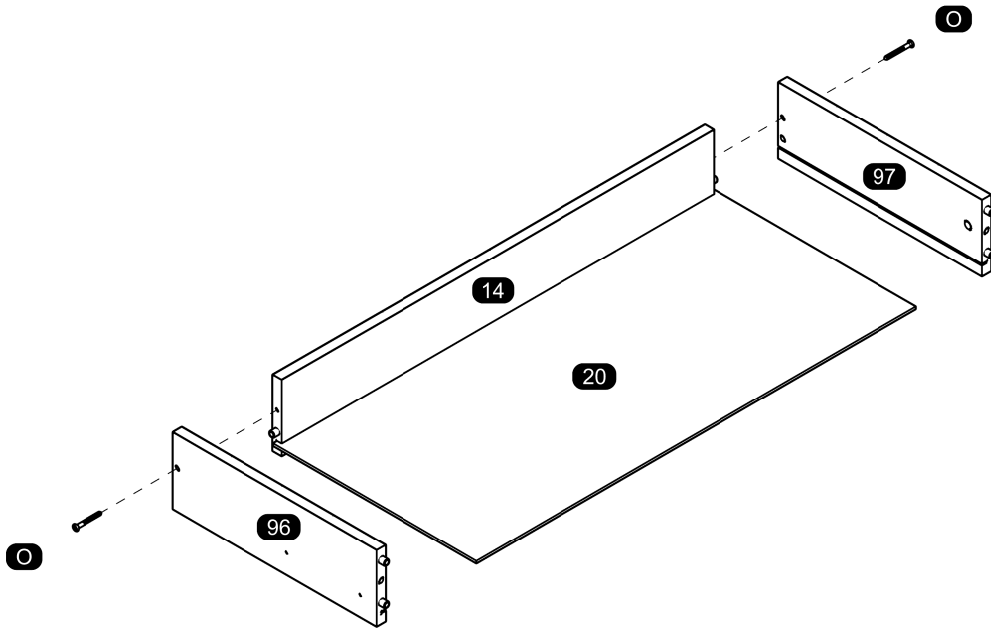


SEPARATE THE TWO PARTS OF THE METAL SLIDE TO THE ASSEMBLY FOLLOWING THE INSTRUCTIONS BELOW.
 SEPARAR AS DUAS PARTES DA CORREDEIRA METÁLICA PARA A MONTAGEM SEGUINDO AS INSTRUÇÕES ABAIXO.
 SEPARAR LAS DOS PARTES DE LA CORREDERA DE METAL PARA EL ARMADO Y SEGUIR LAS INSTRUCCIONES ABAJO.

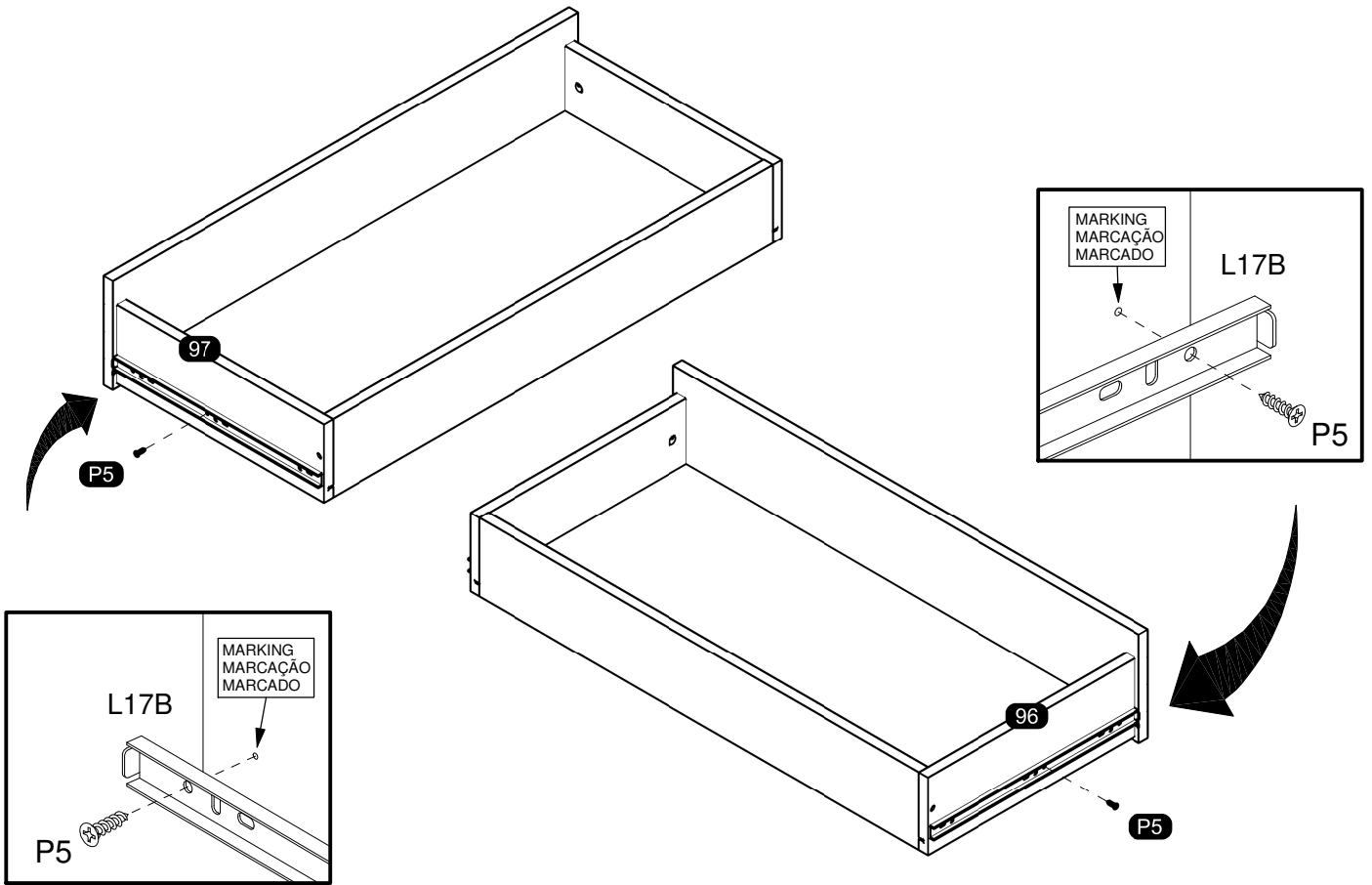


20

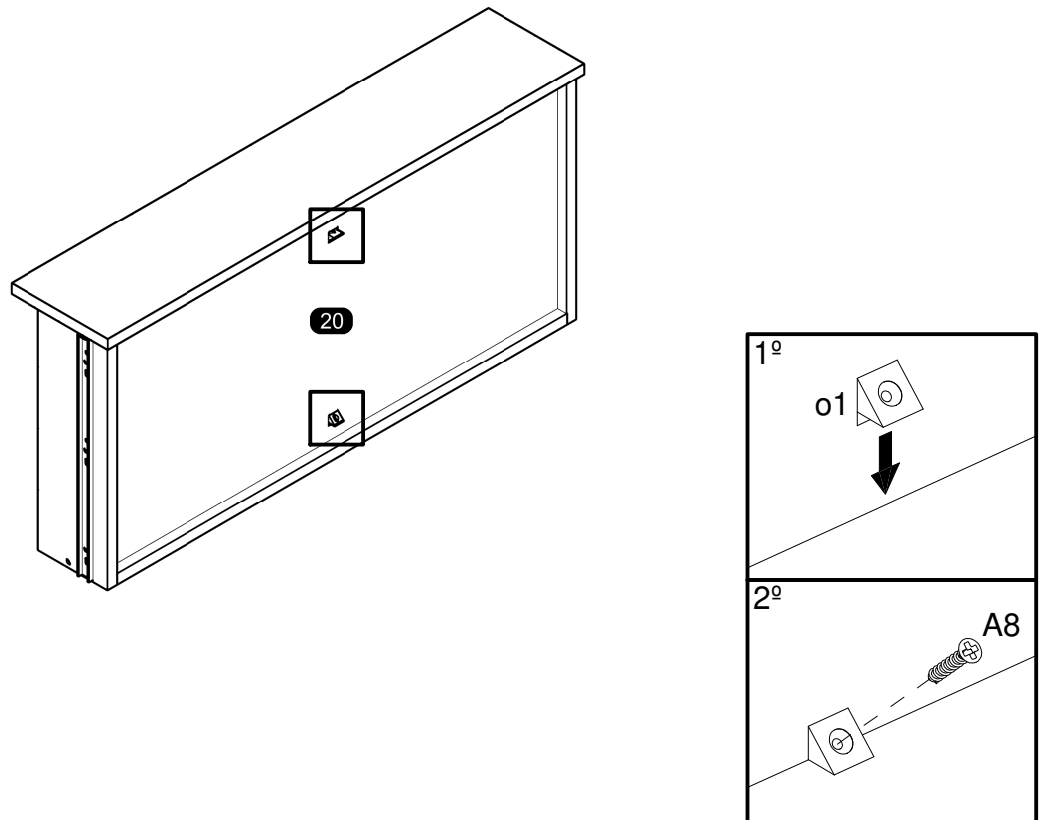




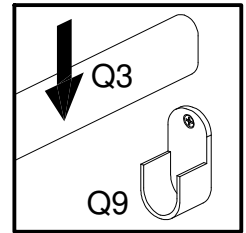
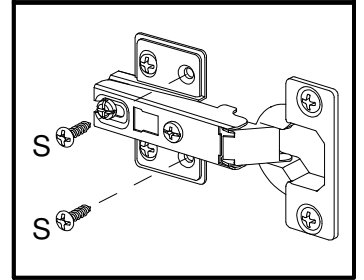
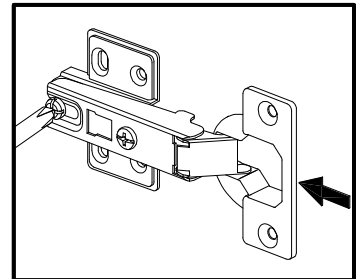
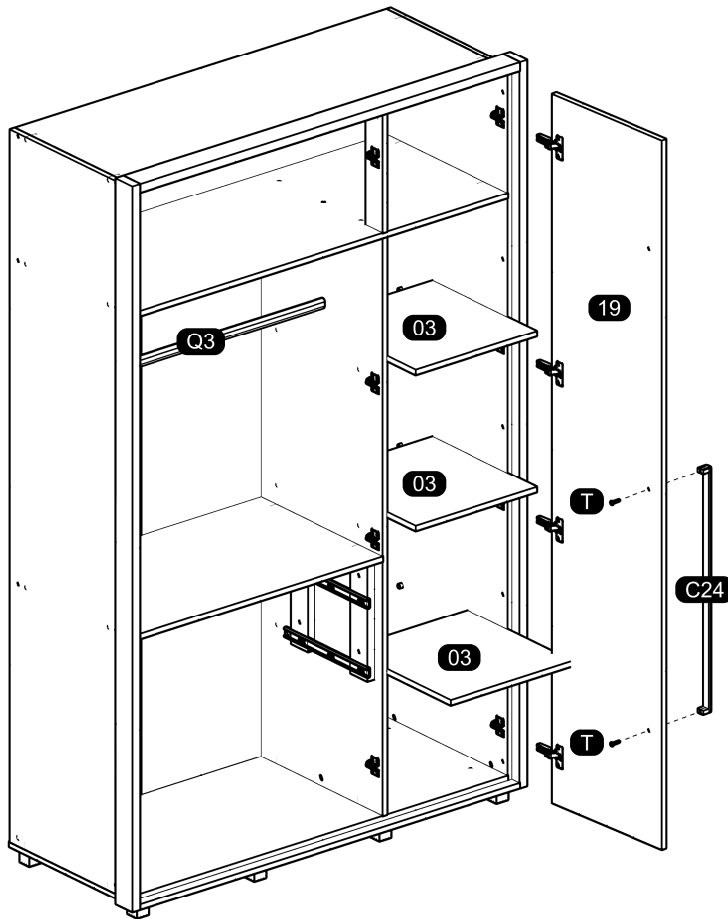
23



24

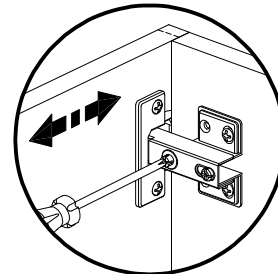
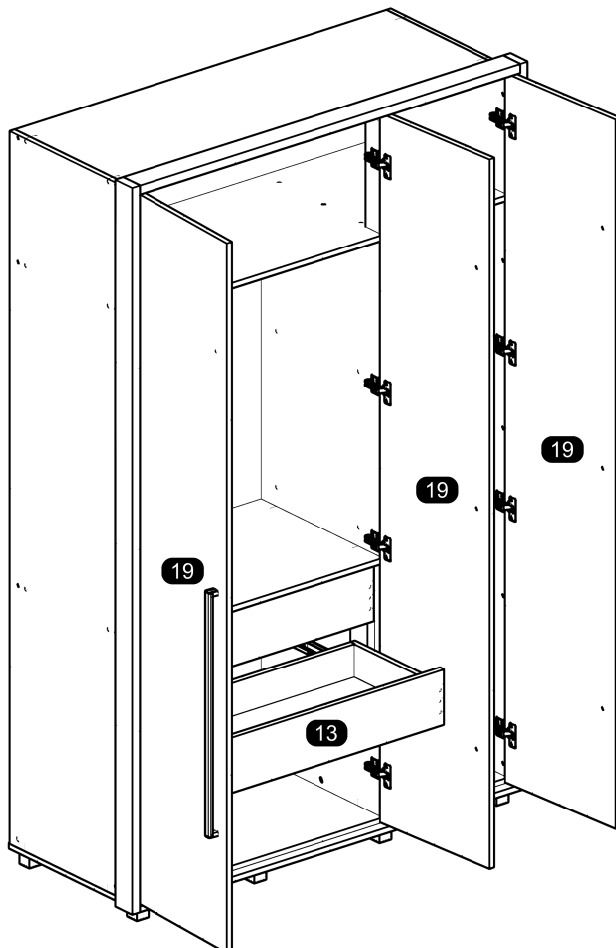


25

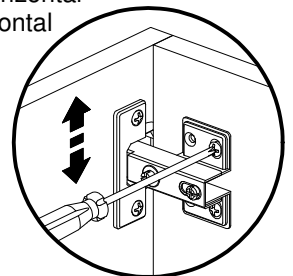


At the end of the assembly, insert the screw cover / hole plugs in the apparent holes.
 Ao final da montagem, insira a(s) tampa(s) de parafuso / tapa furos nos furos que ficarem aparentes.
 Al final del conjunto, coloque la tapa tornillo / tapón plástico en los agujeros que se hagan evidentes.

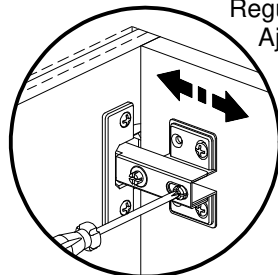
26



Horizontal Adjustment
 Regulagem Horizontal
 Ajuste Horizontal



Vertical Adjustment
 Regulagem Vertical
 Ajuste Vertical



Depth Adjustment
 Regulagem Profundidade
 Ajuste Profundidad