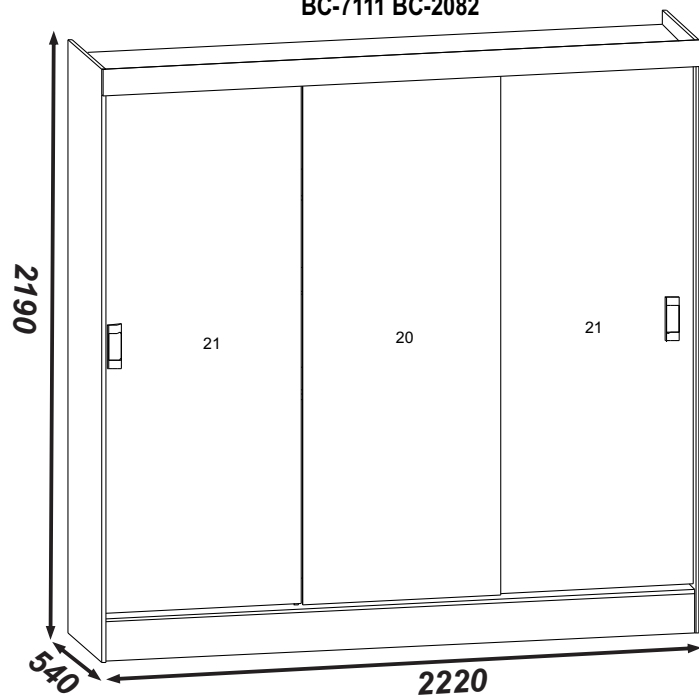


Roupeiro / Ropero / Wardrobe

SORENTO/LUGANO

BC-7111 BC-2082



MANUAL DE MONTAGEM

INSTRUCCIONES DE ARMADO

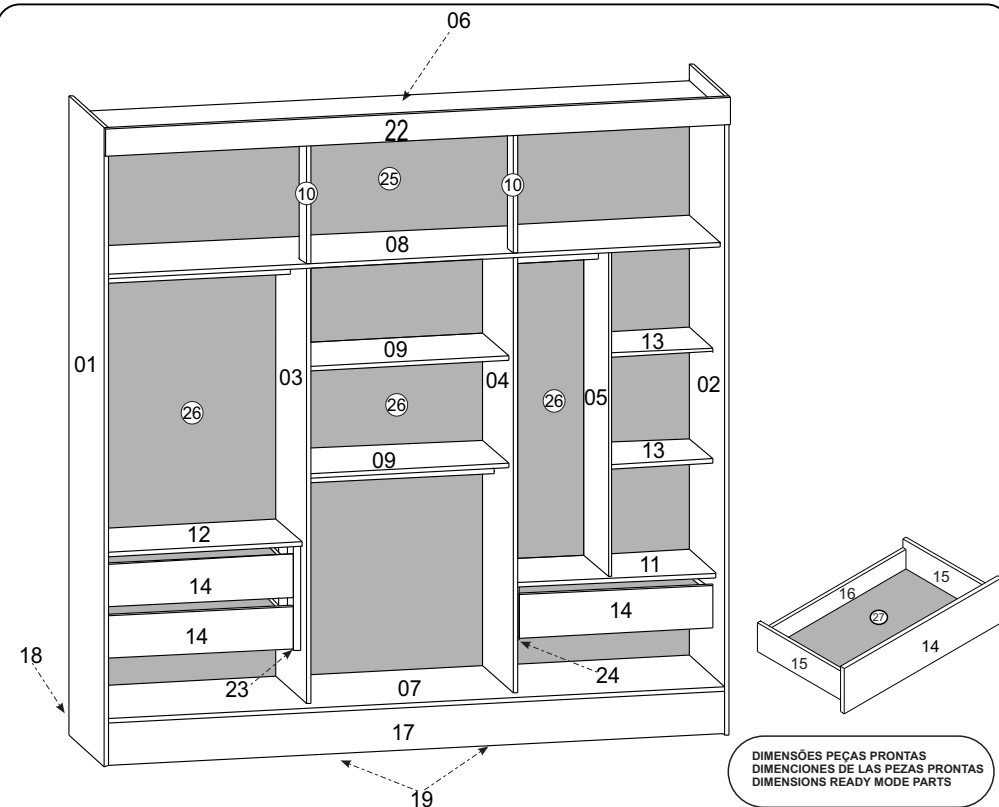
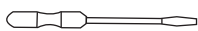
ASSEMBLY INSTRUCTIONS

Lote: 000000

1) martelo
martillo
hammer

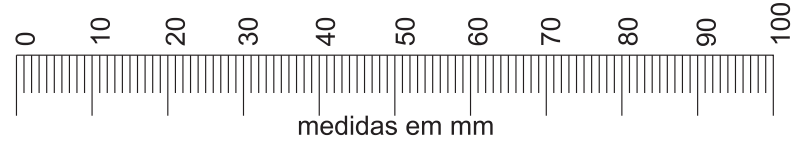


2) chave
destornillador
screwdriver



DIMENSÕES PEÇAS PRONTAS
DIMENSIONES DE LAS PEZAS PRONTAS
DIMENSIONS READY MADE PARTS

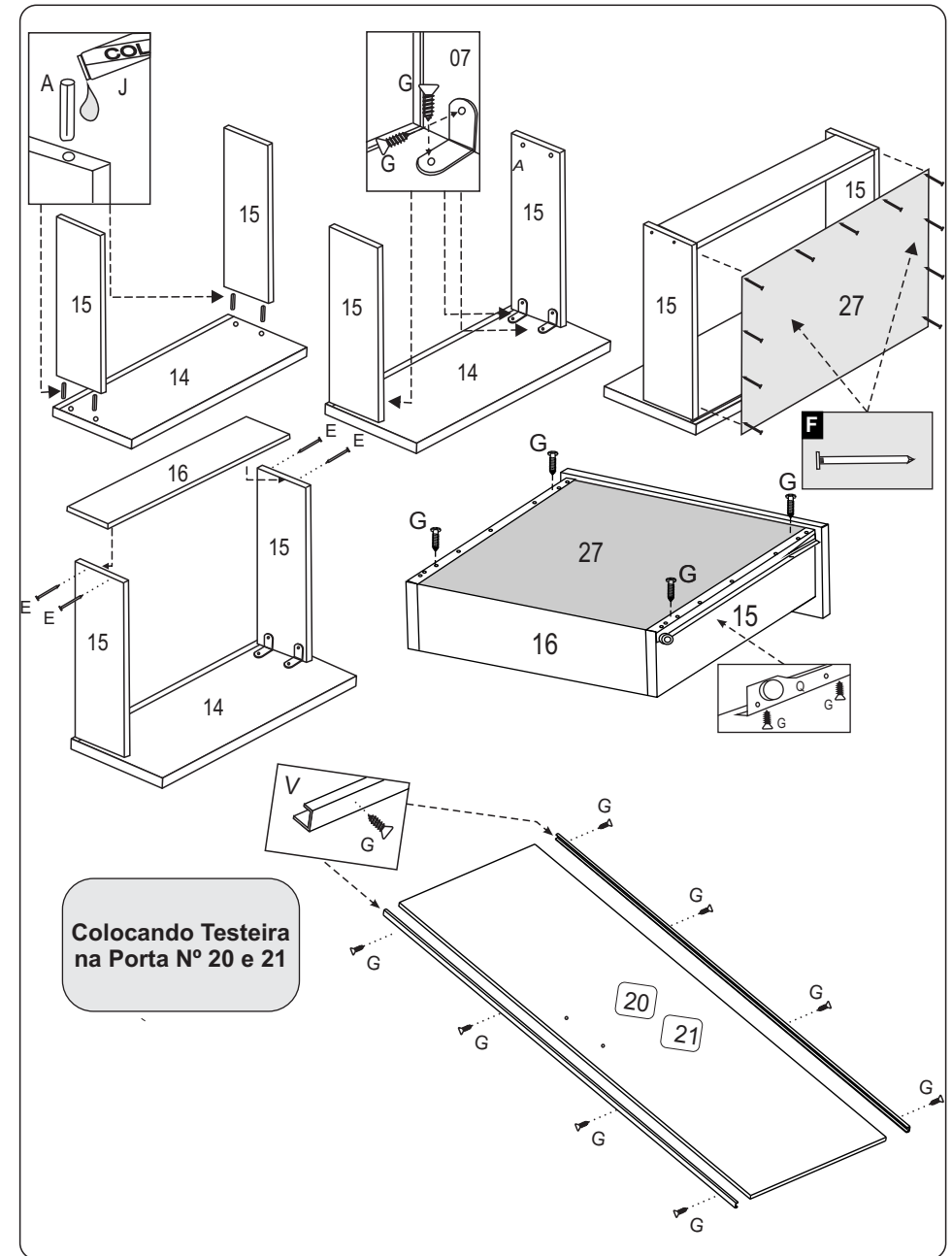
- | | | | |
|---|--|---|--|
| <p>Port.</p> <ul style="list-style-type: none"> 01- Lateral esquerda 02- Lateral direita 03- Divisão esquerda 04- Divisão direita 05- Divisão direita menor 06- Tampo superior 07- Tampo inferior 08- Tampo maleiro 09- Prateleira (2X) 10- Pilastra (2X) 11- Tampo gaveteiro direito 12- Tampo gaveteiro esquerdo 13- Prateleiras direita (2X) 14- Frente de gaveta (3X) 15- Lateral de gaveta (6X) 16- Traseiro de gaveta (3X) 17- Rodapé Frontal 18- Rodapé Traseiro 19- Travessa Rodapé (2x) 20- Porta central 21- Porta Lateral (2X) 22- Frontal Superior 23- Distanciador maior (2X) 24- Distanciador Menor (2X) 25- Costa Maleiro 26- Costa 27- Fundo de Gaveta (3x) | <p>Eng.</p> <ul style="list-style-type: none"> 01- Left Side 02- Right Side 03- Left Division 04- Right Division 05- Right Little Division 06- Upper Top 07- Lower Top 08- Luggage Locker Top 09- Shelf (2X) 10- Pilaster (2X) 11- Right Drawer Top 12- Left Drawer Top 13- Right Shelf (2X) 14- Drawer Front (3X) 15- Drawer Side (6X) 16- Drawer Back (3X) 17- Front Base Board 18- Back Base Board 19- Base Board Crossbar (2x) 20- Central Door 21- Side Door (2X) 22- Front 23- Bigger Spacer (2X) 24- Little Spacer (2X) 25- Luggage Locker Back Panel 26- Back Panel 27- Drawer Bottom (3x) | <p>Esp.</p> <ul style="list-style-type: none"> 01- Lateral Izquierda 02- Lateral Derecha 03- División Izquierda 04- División Derecha 05- División Derecha Menor 06- Tapa Superior 07- Tapa inferior 08- Tapa armario de equipaje 09- Estante (2x) 10- Pilastra (2x) 11- Tapa del cajón derecho 12- Tapa del cajón Izquierdo 13- Estante Derecha (2x) 14- Frente del Cajón (3X) 15- Lateral del Cajón (6X) 16- Traseiro del Cajón (3X) 17- Zócalo Frontal 18- Zócalo Traseiro 19- Travessaño del Zócalo (2x) 20- Puerta central 21- Puerta Lateral (2X) 22- Frontal Superior 23- Espaciador Mayor (2X) 24- Espaciador Menor (2X) 25- Dorso Armario de Quipaje 26- Dorso 27- Fondo del Cajón (3x) | <ul style="list-style-type: none"> 01-2187 X 525 X 15 MM 02-2187 X 525 X 15 MM 03-1554 X 449 X 15 MM 04-1554 X 449 X 15 MM 05-1200 X 385 X 15 MM 06-2187 X 524 X 15 MM 07-2187 X 524 X 15 MM 08-2187 X 450 X 15 MM 09-719 X 386 X 15 MM 10-386 X 95 X 15 MM 11-719 X 386 X 15 MM 12-719 X 386 X 15 MM 13-360 X 360 X 15 MM 14-688 X 147 X 15 MM 15-338 X 95 X 15 MM 16-641 X 65 X 15 MM 17-2187 X 147 X 15 MM 18-2187 X 147 X 15 MM 19-465 X 147 X 15 MM 20-1925 X 739 X 15 MM 21-1925 X 739 X 15 MM 22-2218 X 94 X 15 MM 23-359 X 94 X 25 MM 24-177 X 94 X 25 MM 25-2202 X 404 X 3 MM 26-1574 X 734 X 3 MM 27-668 X 341 X 3 MM |
|---|--|---|--|



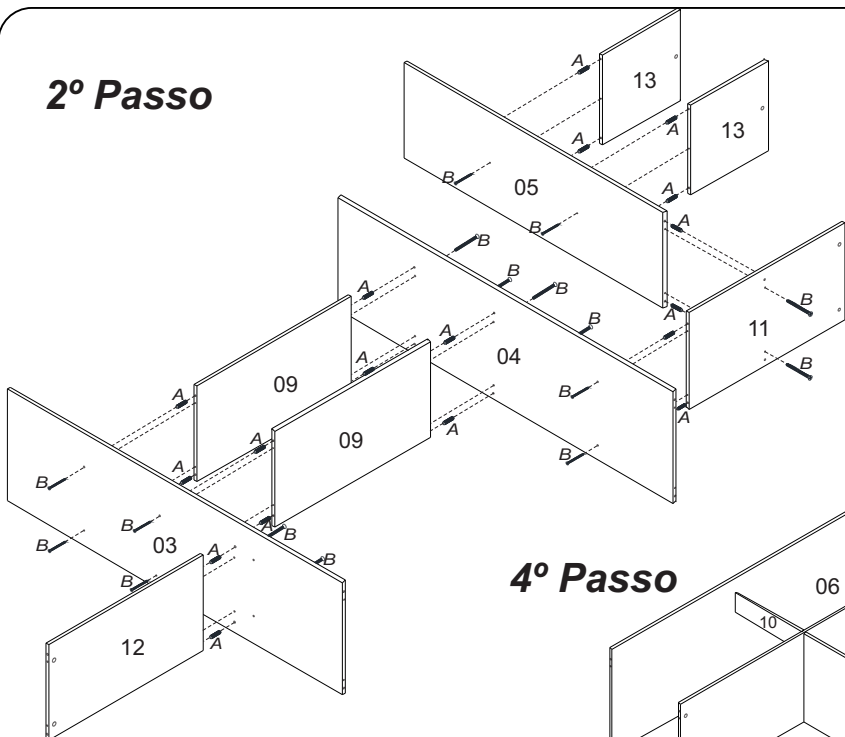
Ferragens/Herraje/Hardware:

Cód	Itens	Quan
330	A Cavilhas 6 x 30 Clavija Bowel	68
0289	B Parafuso 3,5 x 40 c/c Tornillo Screw	34
0115	C Parafuso minifix	18
0350	D Tambor girofix	18
0744	E Taxa 13 x 15 Clavo 13 x 15 Nail 13 x 15	12
0296	F Taxa 10 x 10 Clavo 10 x 10 Nail 10 x 10	140
0290	G Parafuso 3,5 x 14c/c Tornillo Screw	122
2283	H Parafuso 4,0 x 30 c/c Tornillo Screw	06
0438	I Cantoneira Esquinera Cantoneira	30
0477	J Cola Pegamento Glue	01
0293	K Parafuso 3,5 x 14 c/ flangeado Tornillo Screw	04
----	L Puxador danubio 128MM Tirador Handle	02
----	M Sapata U 15 mm Pata Feet	08
0279	N Fixador de costa Fixador de espalda Fix back	30
3234	O Tubo Cabide oblongo 711 mm canelado	02
3232	P Tubo Cabide oblongo 334 mm canelado	01
0160	Q Corrediça 350 mm Cinza Rieles Slides	03
5159	R Cavilhas 6 x 50 Clavija Bowel	02
3153	S Batente de Silicone 8mm	12
3247	T Trilho guia inferior aluminio 2184 mm	01
3246	U Trilho guia superior 2184 mm	01
3250	V Testeira de aluminio 1925	06
2296	X Suporte cabideiro oblongo canelado Soporte percha Hanger holding	06
5114	Z Kit para 3 Portas com parafusos	03
----	Tapa Furo Adesivo 18mm COR 1	06

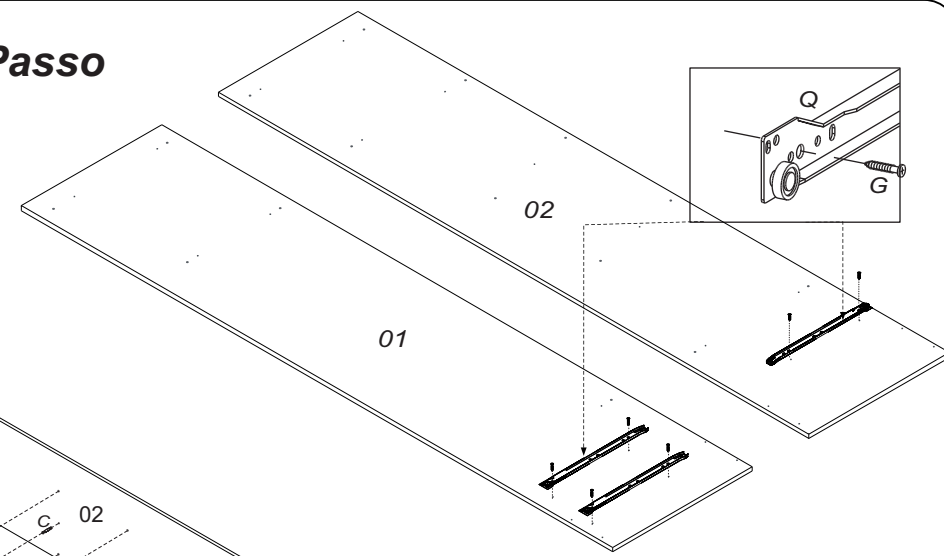
Montagem da gaveta e Testeira da porta



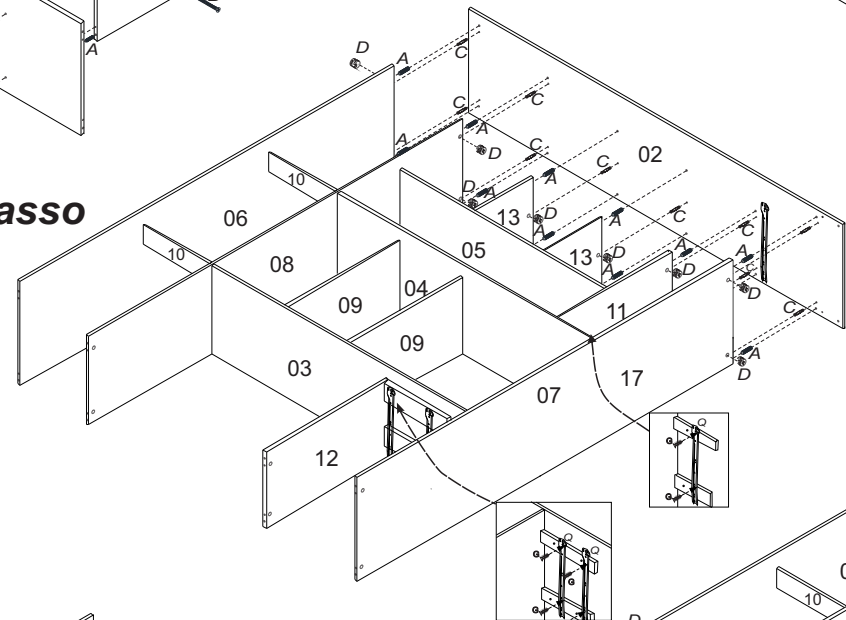
2º Passo



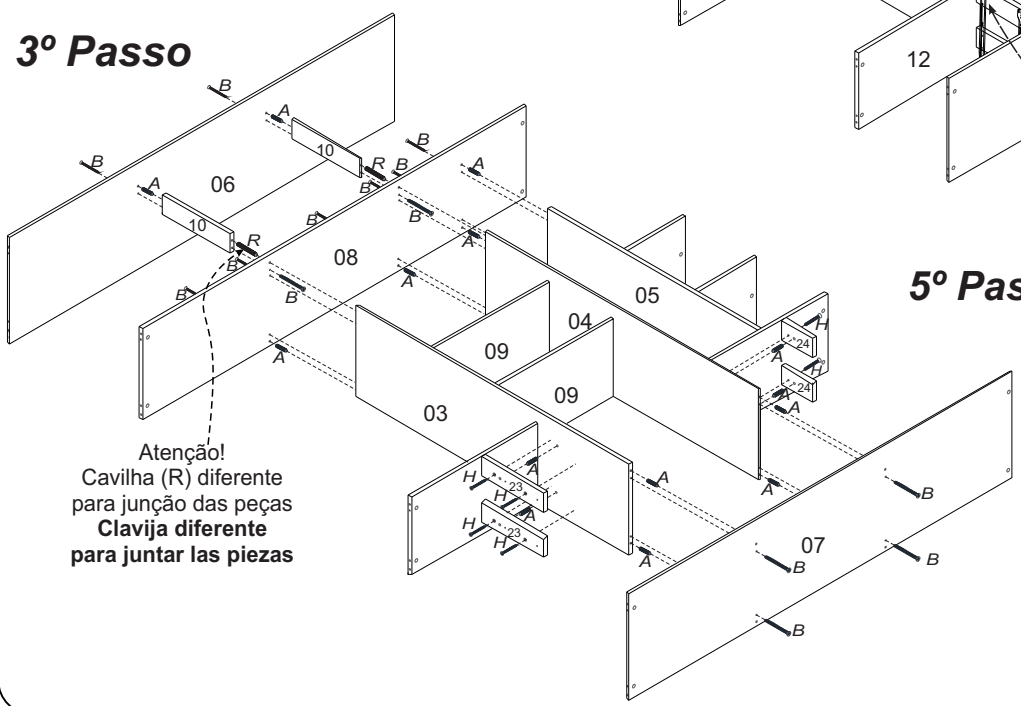
1º Passo



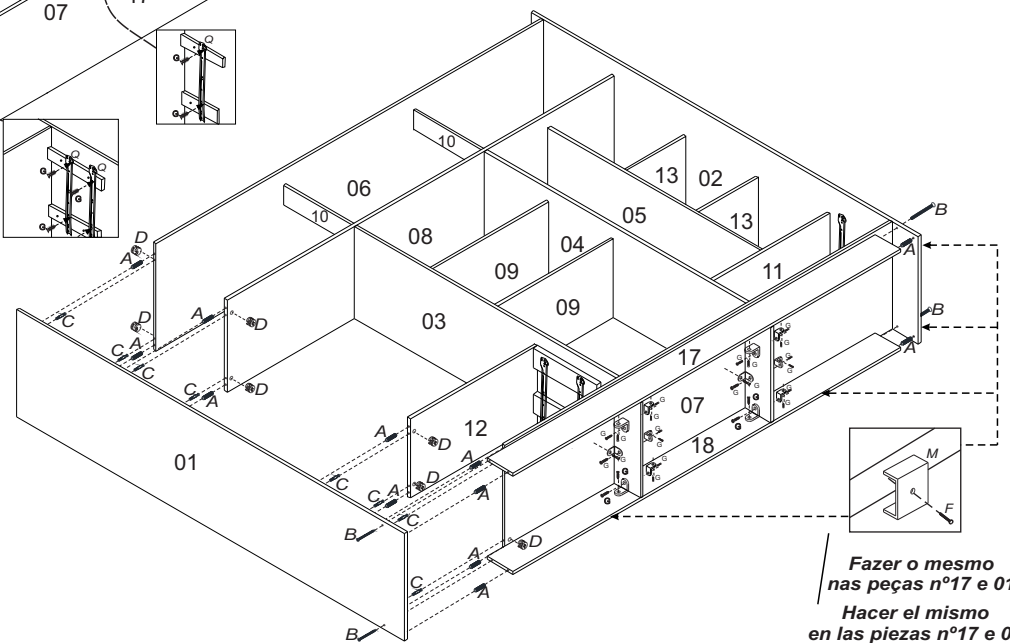
4º Passo



3º Passo



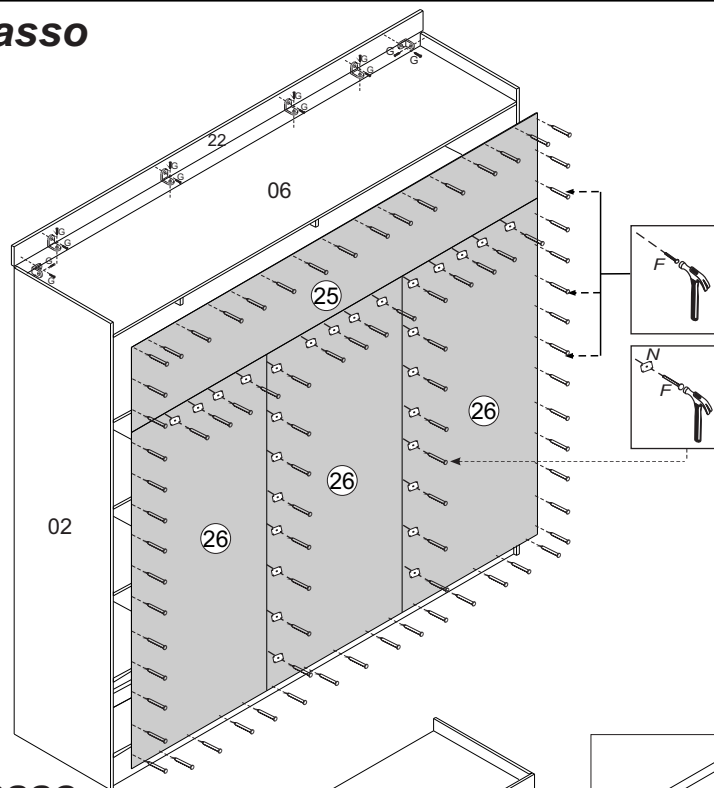
5º Passo



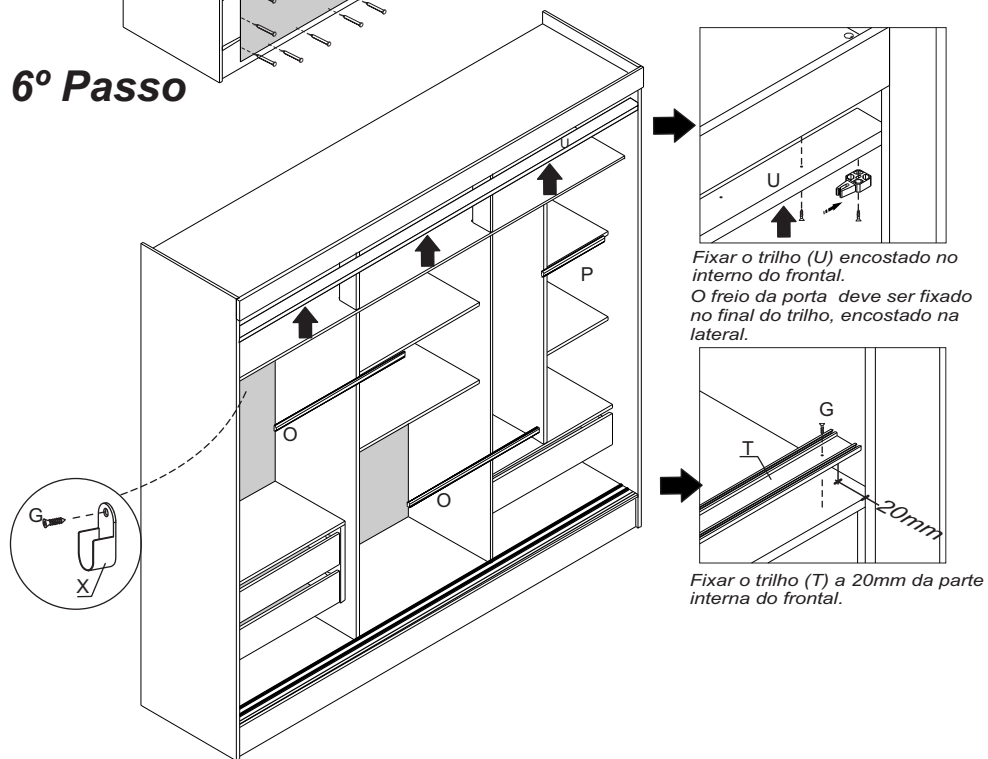
Atenção!
Cavilha (R) diferente
para junção das peças
Clavija diferente
para juntar las piezas

Fazer o mesmo
nas peças nº17 e 01
Hacer el mismo
en las piezas nº17 e 01

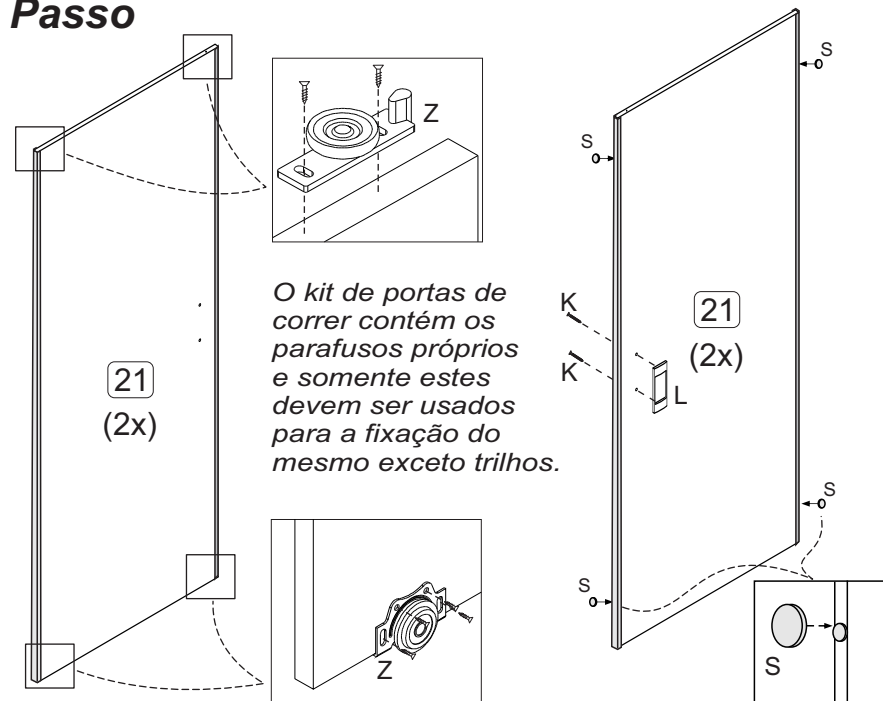
5º Passo



6º Passo



7º Passo



8º Passo

