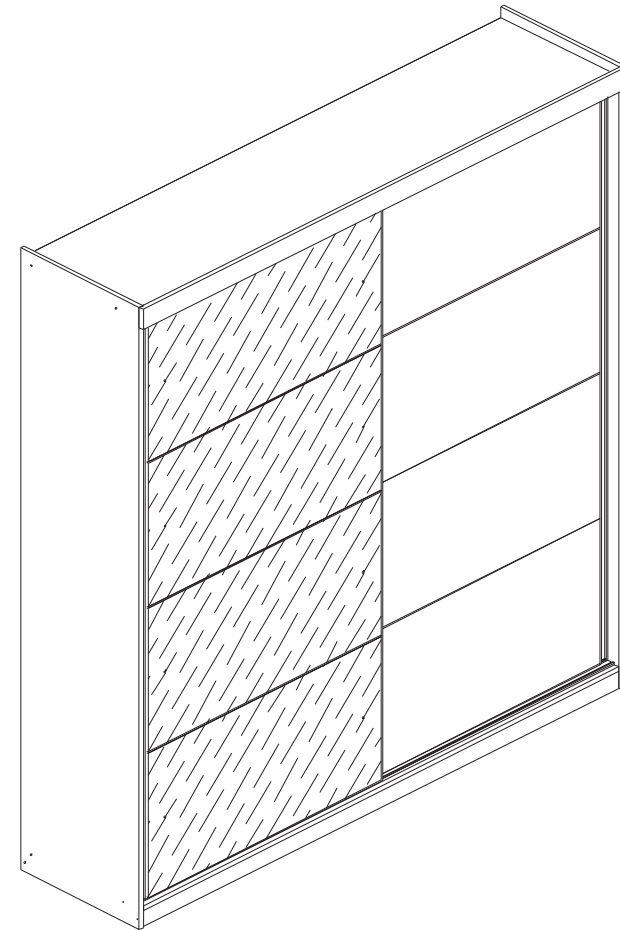


# MANUAL DE MONTAGEM



## ROUPEIRO STAR 2 PTS DESLIZANTES C/ESPELHO.



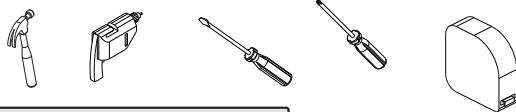
**A.: 2300MM**  
**L.: 2190MM**  
**P.: 555MM**

MANBEL MÓVEIS LTDA  
Av. Valmor Beranrdo Bonotto, 5050 - Pav. I Bairro:Distrito Industrial I, - Cep. 95300-000  
Lagoa Vermelha - Rio Grande do Sul - Brasil  
Fone/fax: 55 (54) 3358 5326  
E-mail: sac@manbel.com.br  
Site: www.manbel.com.br

## Para montagem:



3hora e 30min



## Relação de Ferragens:

Letra	Qtd.	DESCRIÇÃO	IMAGEM	Letra	Qtd.	DESCRIÇÃO	IMAGEM
<b>A</b>	<b>42</b>	Parafuso Minifix		<b>I</b>	<b>25</b>	Parafuso Philips 3,5 x 25mm c/chata	
<b>B</b>	<b>70</b>	Cavilha 6 x 30mm		<b>J</b>	<b>04</b>	Minifix duplo	
<b>C</b>	<b>05</b>	Cantoneira		<b>K</b>	<b>45</b>	Fixador de Fundo	
<b>D</b>	<b>49</b>	Tambor Minifix		<b>L</b>	<b>19</b>	Parafuso Philips 4,0 x 40mm c/chata	
<b>E</b>	<b>140</b>	Pregos 10 x 10mm		<b>M</b>	<b>08</b>	Suporte cabide	
<b>F</b>	<b>08</b>	Sapatas		<b>N</b>	<b>55</b>	Adesivo	
<b>G</b>	<b>13</b>	Parafuso Philips 4,5 x 50mm c/chata		<b>O</b>	<b>17</b>	Suporte Prateleira	
<b>H</b>	<b>117</b>	Parafuso Philips 3,5 x 14mm c/chata		<b>P</b>	<b>01</b>	Sache Cola	

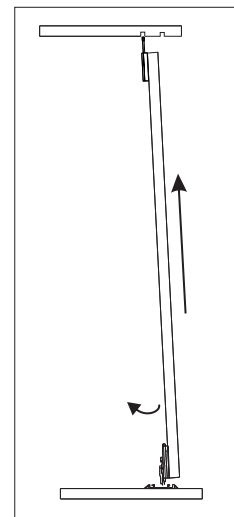
CÓD.	Qtd.	DESCRIÇÃO	IMAGEM	CÓD.	Qtd.	DESCRIÇÃO	IMAGEM
<b>A2080</b>	<b>04</b>	Cabide		<b>A0488</b>	<b>02</b>	Kit Rodizio	
<b>A1762</b>	<b>04 (par)</b>	Condição (350mm)		<b>A1102</b>	<b>01</b>	Trilho inferior	
<b>A1999</b>	<b>02</b>	Perfil U		<b>A2000</b>	<b>02</b>	Trilho superior	
				<b>A1998</b>	<b>02</b>	Perfil Puxador	

## Informações sobre segurança

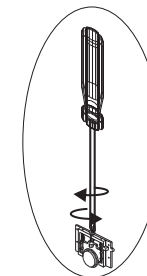
1. Reservar área livre para montagem do produto.
2. A montagem do produto deverá ser feita em uma superfície limpa e plana. É aconselhável utilizar a própria embalagem para forrar o chão a fim de não danificar as peças.
3. Evitar batidas e o contato com objetos cortantes.
4. Não expor o móvel a calor excessivo (luz solar direta), ou umidade elevada.
5. Para limpeza use um pano macio seco ou ligeiramente umedecido com água. Não use agentes de limpeza ou abrasivos.
6. É necessário duas pessoas para efetuar a montagem.
7. Depois de terminada a montagem, entregue o manual do produto ao cliente.
8. Em caso de pedido de assistência identificar a peça pelo código.

## Passo 12.

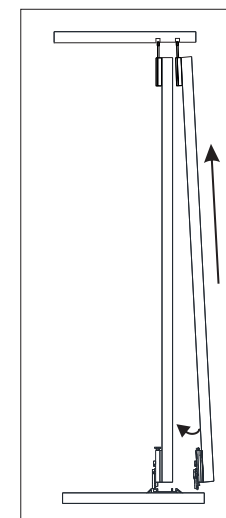
1. Para encaixar as portas posicionar na vertical e encaixar primeiro as duas portas laterais elevando primeiro no trilho superior suspendendo e soltando no trilho inferior repetir o mesmo processo com a porta central.
2. Após as portas no lugar se necessário ajustar os rodízios inferiores.



Montando as portas laterais nos trilhos.



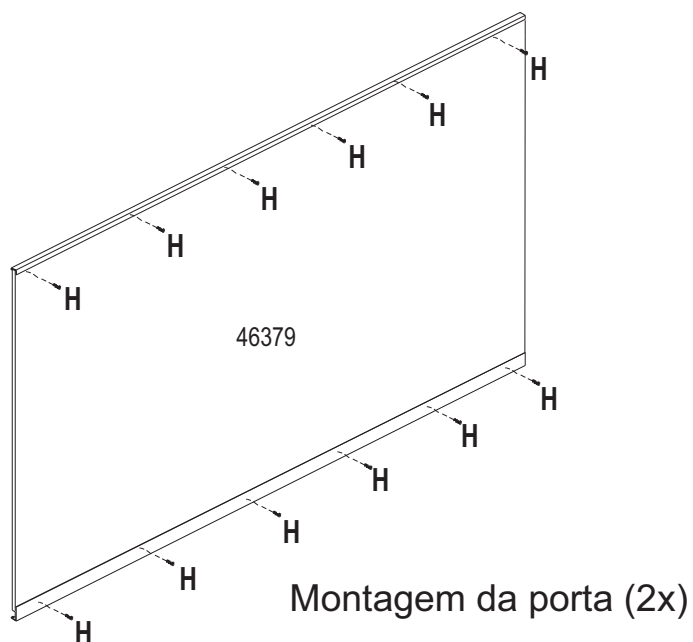
Regulagem das portas.



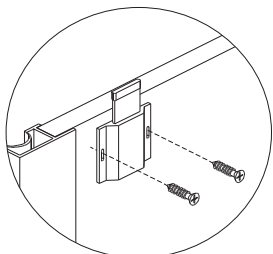
Montando a porta central nos trilhos.

### Passo 9.

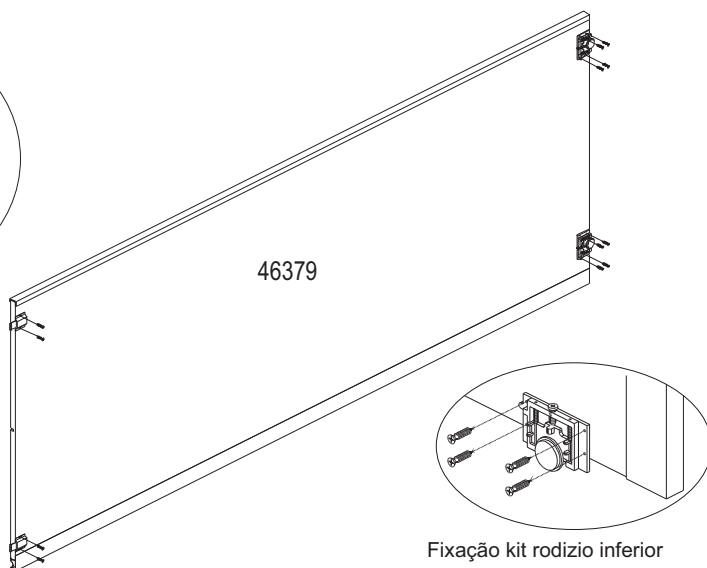
1. Fixar portas no perfil puxador ( A-1998 ) e perfil U ( A-1999 ) com parafuso H.



### Passo 10.



Fixação kit rodizio superior



10

### Lista de peças - VOL : 1/7

Cód.	Qty.	DESCRIÇÃO
46365	01	Lateral Esquerda
46364	01	Lateral Direita
46378	01	Pilastra Frontal
46380	01	Fundo
46595	01	Pilastra Traseira
46381	04	Fundo
46382	04	Fundo de gaveta

### Lista de peças - VOL : 3/7

Cód.	Qty.	DESCRIÇÃO
46366	01	Divisão esquerda
46367	01	Divisão direita
46368	01	Divisão central
46375	01	Base maleiro
46377	03	Traseiro de gaveta
41670	03	Reforço de gaveta
-	1	Kit Ferragem

### Lista de peças - VOL : 5/7

Cód.	Qty.	DESCRIÇÃO
46372	01	Aplicador superior
46548	01	Rodapé frontal
46596	01	Rodapé traseiro
A1999	02	Perfil U
A1998	02	Perfil Puxador
A1102	01	Trilho inferior
A2000	02	Trilho superior
A2080	04	Cabideiro

### Lista de peças - VOL : 2/7

Cód.	Qty.	DESCRIÇÃO
46374	01	Tampo
46373	01	Base
46376	04	Frente de gaveta
46549	02	Prateleira do calceiro
46349	03	Lateral de gaveta esquerda
46350	03	Lateral de gaveta direita
46377	01	Traseiro de gaveta
41670	01	Reforço de gaveta
46371	01	Calço corredeira

### Lista de peças - VOL : 4/7

Cód.	Qty.	DESCRIÇÃO
46369	02	Tampo das gavetas
46371	07	Calço corredeiras
46352	02	Rodapé central
46349	01	Lateral de gaveta esquerda
46350	01	Lateral de gaveta direita
46370	04	Prateleira móvel

### Lista de peças - VOL : 6/7

Cód.	Qty.	DESCRIÇÃO
46379	02	Porta

### Lista de peças - VOL : 7/7

Cód.	Qty.	DESCRIÇÃO
A1914	04	Espelho

### Informações do Produto.

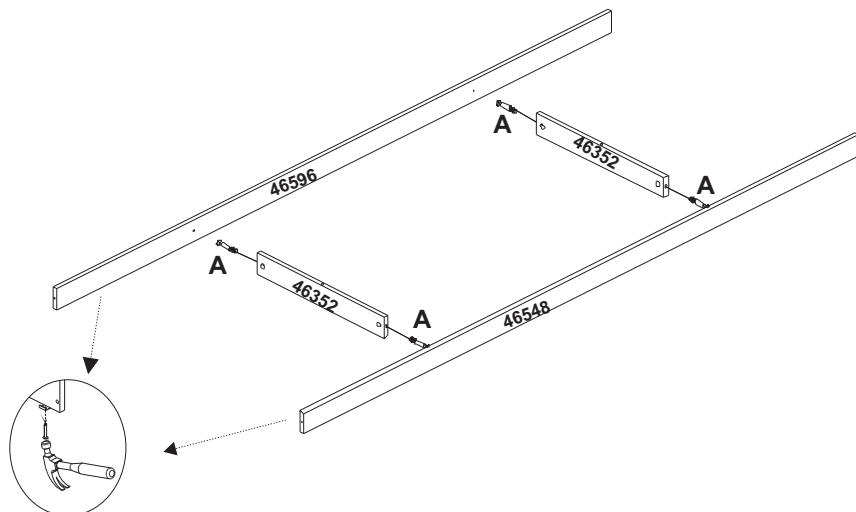
A montagem do produto pode ser feita em pé ou deitado seguindo os passos do manual de montagem.

O sistema de montagem é de acordo com a ordem crescente dos números indicados no desenho. Ex.: 01 , 02 , 03..... até a conclusão da montagem.

Em caso de modulado usar parafuso I para unir.

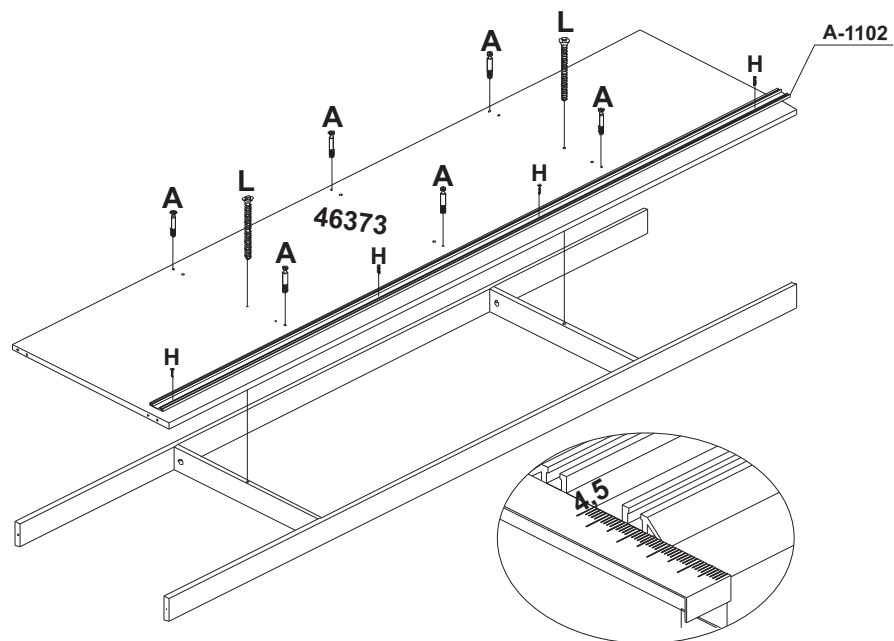
03

### Passo 1:



Pregando sapatas F com pregos E.

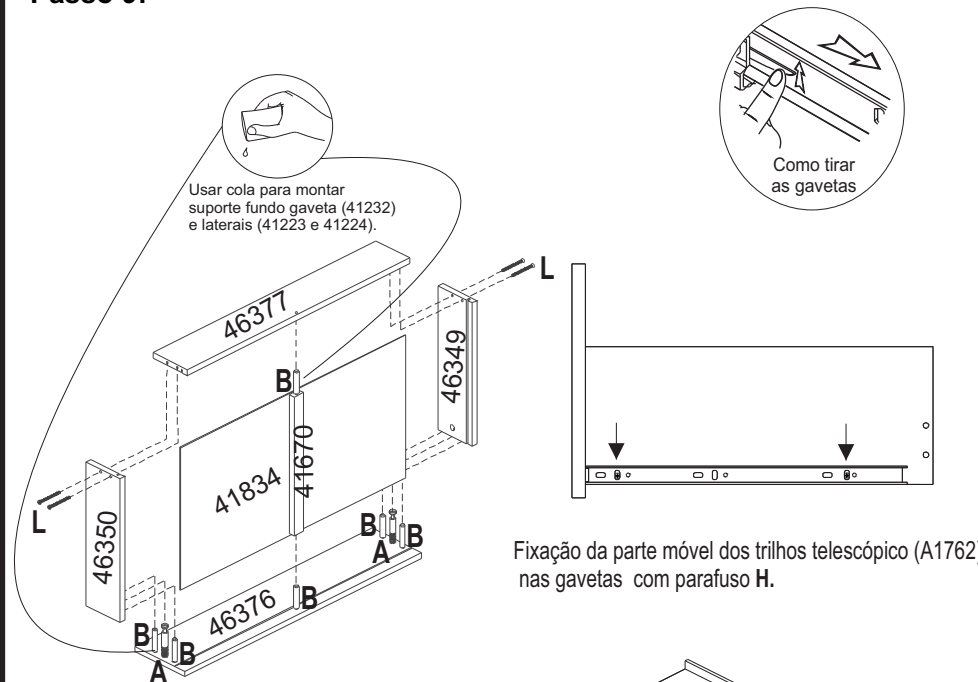
### Passo 2:



Para fixar trilho inferior (A-1102) na peça (46373) deixar (45mm ou 4,5 cm da borda) ate o centro do trilho.

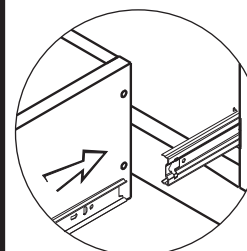
04

### Passo 9:

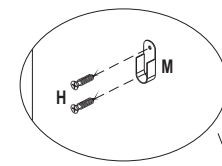


Montando as gavetas (4x)

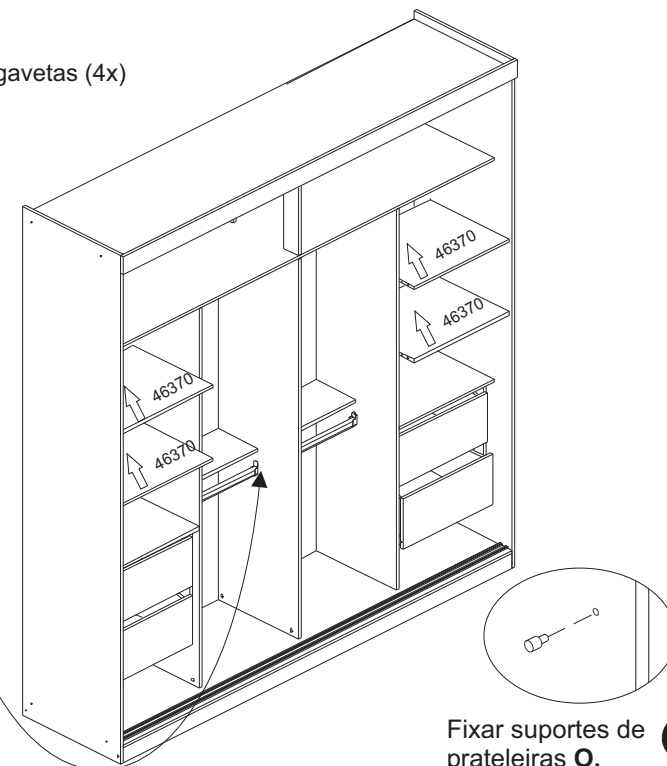
Fixação da parte móvel dos trilhos telescópicos (A1762) nas gavetas com parafuso H.



Como encaixar as gavetas



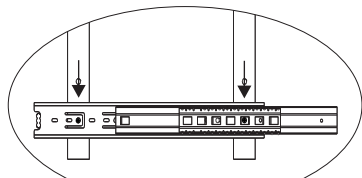
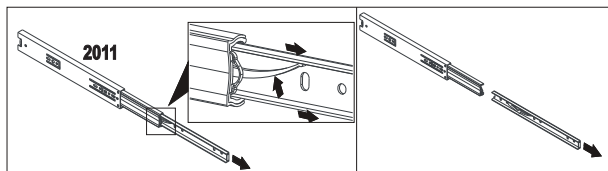
Fixar suportes de cabide M com parafuso H.



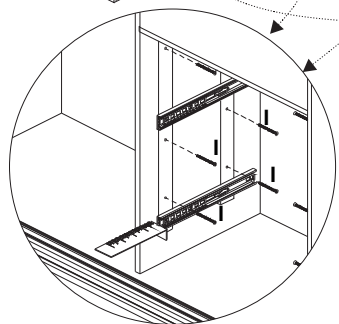
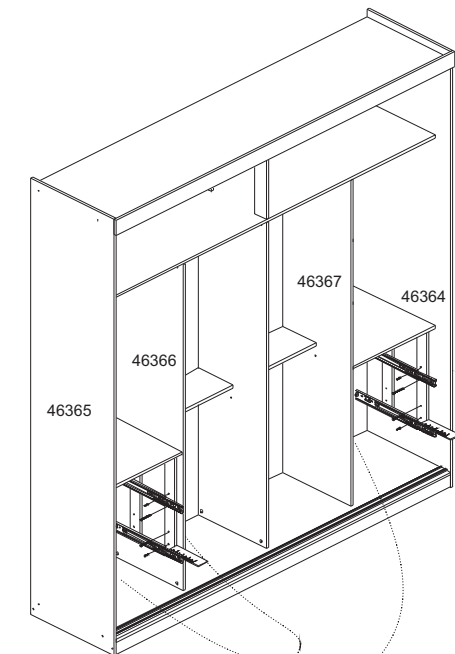
Fixar suportes de prateleiras O.

09

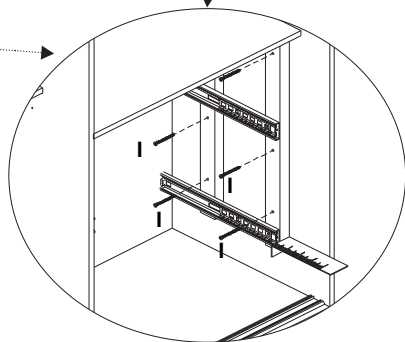
### Passo 8:



Fixando corrediças (A1762)  
no calço (46371) com parafuso H.

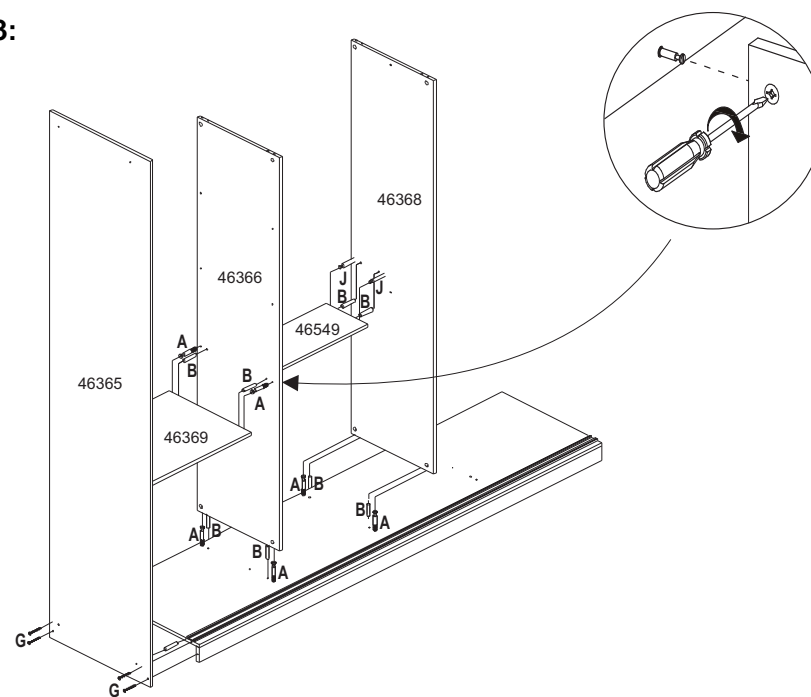


Fixar calços (46371) com parafuso I.  
Nas peças (46366 e 46367) deixar 40 ou  
4,0 cm da borda da peça.

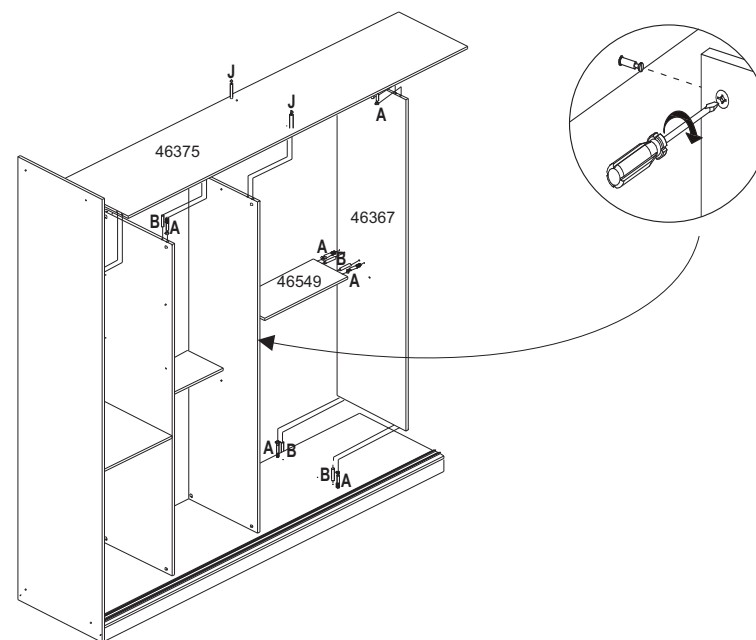


Fixar calços (46371) com parafuso I.  
Deixar 140mm ou 14,0 cm da borda  
das peças (46364 e 46365)

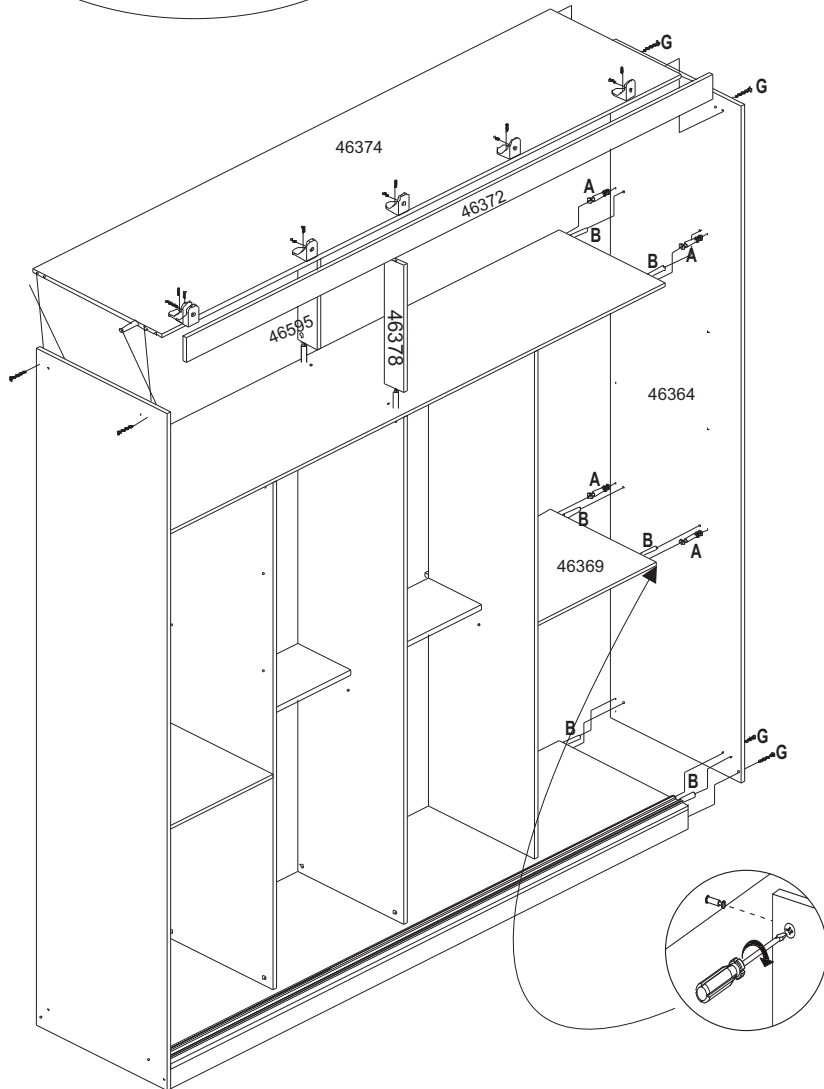
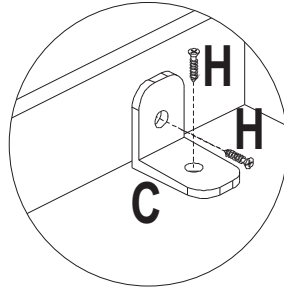
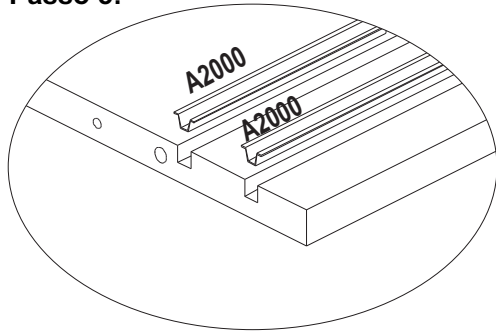
### Passo 3:



### Passo 4:

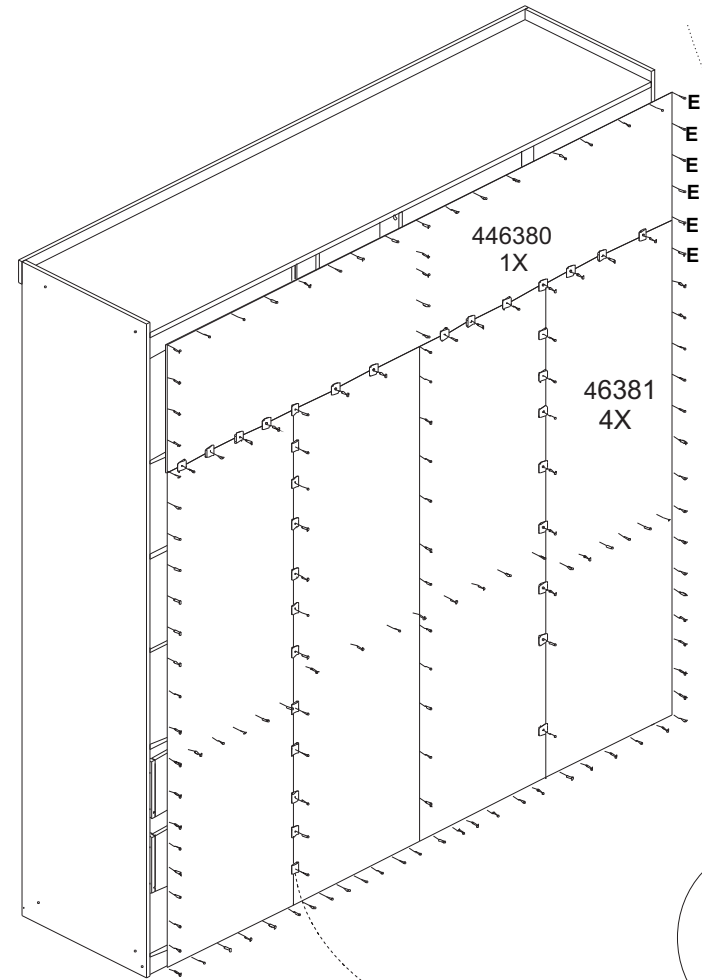
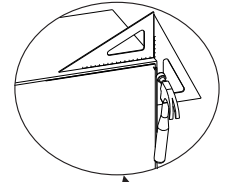


**Passo 5:**



06

**Passo 7:**  
**1.OBS: É importante pregar os fundos no esquadro e pregar nas prateleiras.**



Pregando fixador K  
com pregos E.

07