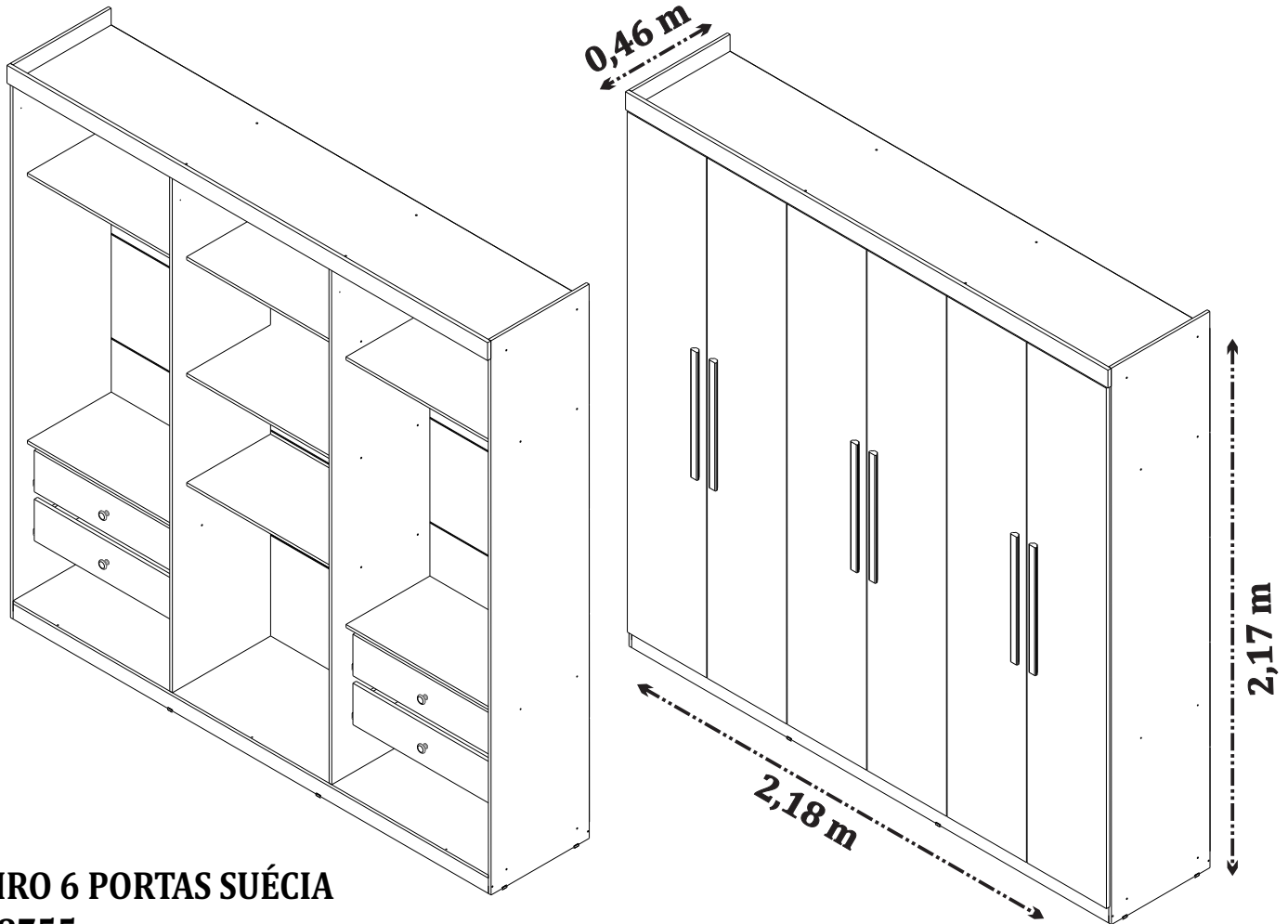


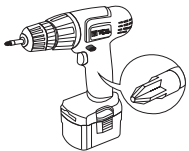
## MANUAL DE MONTAGEM - ROUPEIRO 6 PORTAS SUÉCIA



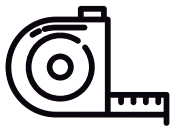
**ROUPEIRO 6 PORTAS SUÉCIA**  
**CÓD.: 28755**

O fabricante se reserva ao direito de introduzir modificações técnicas em seus produtos, sem aviso prévio e sempre que julgar conveniente.

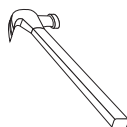
### NECESSÁRIO:



**Chave Philips**



**Trena**



**Martelo**



**Pessoas necessárias**



**Recomendamos que a montagem seja feita por um profissional capacitado.**

**Tcil Móveis LTDA**  
**CNPJ 38.542.932/0001 39**  
**Rodovia Ubá - Guidoal, s/n°Km 01**  
**CEP- 36500-970**

## CERTIFICADO DE GARANTIA

A TCIL oferece ao consumidor final a possibilidade de garantia complementar de seus produtos, abrangendo todas as peças e componentes que eventualmente apresentam defeito de fabricação, no prazo de 03(três) meses, contados a partir da data de emissão da nota fiscal de compra, emitida pelo lojista, a qual passa a fazer parte integrante deste certificado.

Para que a garantia complementar tenha validade, o Consumidor Final deve fazer a leitura prévia do manual de montagem que segue na embalagem do produto, atentando para os cuidados necessários que devem ser observados para conservação e manutenção dos mesmos, bem como utilizar o produto para o propósito ao qual foi fabricado, sem os quais perderá o direito à garantia complementar.

A responsabilidade da TCIL, limita-se ao valor do produto, não podendo ser responsabilizada, direta ou indiretamente, por eventuais danos causados às pessoas, equipamentos, por quaisquer outros danos decorrentes de mau uso, por lucros cessantes ou por perdas emergentes ou consequentes.

A TCIL MÓVEIS não se responsabilizará, conforme o artigo 12 § 3º. Do Código de Defesa do Consumidor, quando houver:

- a não colocação do produto no mercado;
- embora haja colocado no mercado, o defeito inexistente;
- quando houver culpa exclusiva do consumidor ou de terceiros

Caro cliente, para que você tenha direito à garantia acima especificada, o produto que você acaba de adquirir, deve ser montado por um profissional qualificado e indicado pelo Lojista onde o comprou.

O compromisso de garantia cessará acaso:

- a) O produto seja colocado em lugar úmido
- b) O produto seja colocado em parede úmida
- c) O produto seja arrastado
- d) Não seja limpo somente com pano macio e seco;
- e) Não seja adulterado ou consertado por pessoa não autorizada pela loja;
- f) Haja utilização objeto perfuro-cortante;
- g) O produto seja exposto à incidência direto a luz solar.
- h) Seja colocado um peso superior ao determinado pelo fabricante.
- i) Fazer uso do produto, fora do padrão doméstico.

O Manual de Montagem deverá ficar em posse do cliente para eventual assistência técnica, pois a mesma só será atendida com o envio desse desenho, assinalando a peça que está com defeito.

Nota: A Assistência técnica deverá ser solicitada à loja onde comprou este produto.

Nome da Loja: .....

Cidade/Estado: .....

Telefone: ..... Nota Fiscal nr: ..... / ..... / .....

Motivo da Assistência: .....


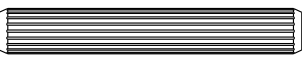
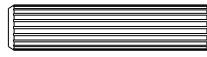
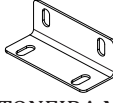
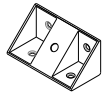
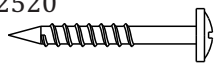
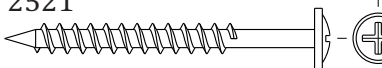
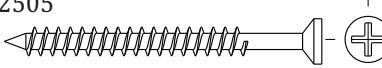
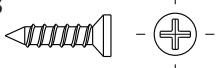

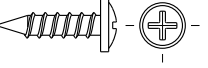
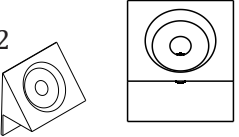
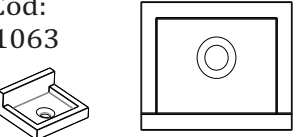


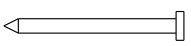
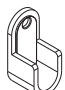
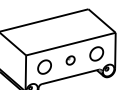

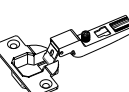
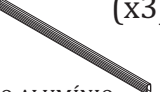
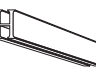


**IMPORTANTE:** Antes da montagem deste produto, confira todo conteúdo de peças e componentes conforme indicado abaixo. No caso de falta de peças, entre imediatamente em contato com a loja onde o mesmo foi comprado para resolução do problema. A não observância desta instrução, exime o fabricante de quaisquer responsabilidades futuras.

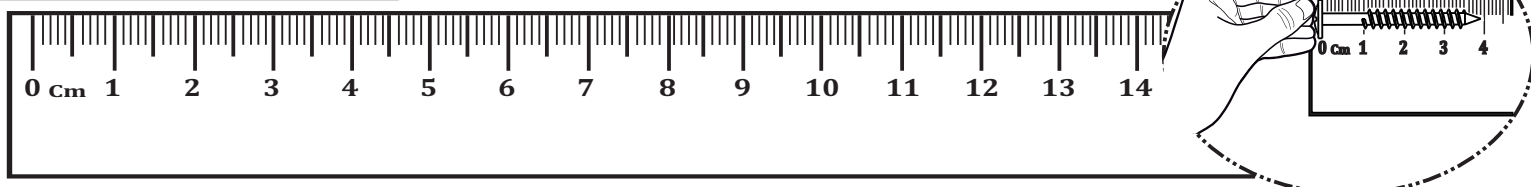
## LISTAGEM DE PEÇAS ROUPEIRO 6 PORTAS SUÉCIA

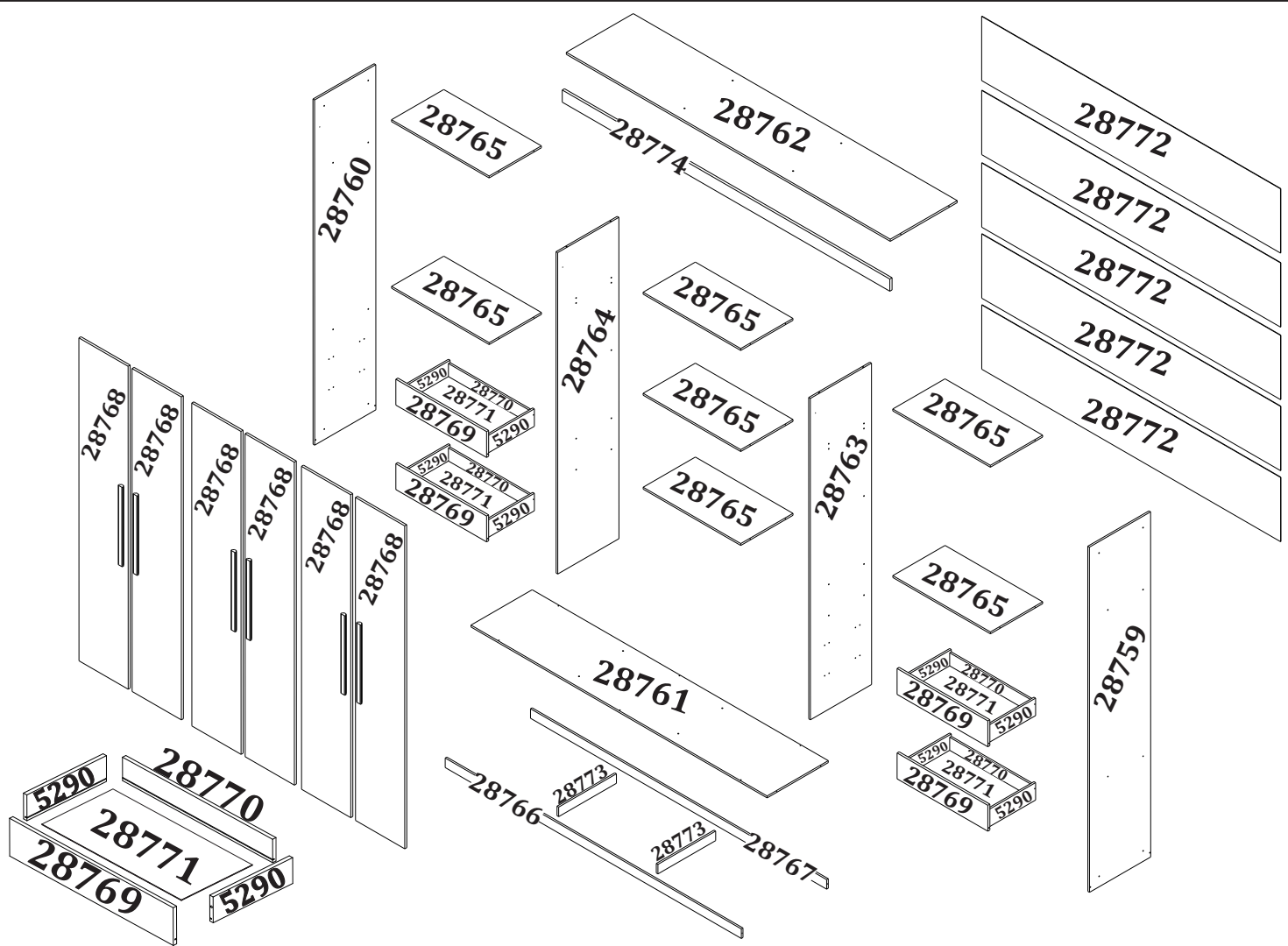
### MEDIDAS EM MM

CÓDIGO DA PEÇA	QUANT.	DESCRIÇÃO	COMPRIMENTO	LARGURA	ESPESSURA	TIPO DE MATERIAL
28759	1	LATERAL DIREITA	2175	445	12	MDF 12 MM
28760	1	LATERAL ESQUERDA	2175	445	12	MDF 12 MM
28761	1	BASE	2154	445	12	MDF 12 MM
28762	1	TAMPO	2154	445	12	MDF 12 MM
28763	1	DIVISÃO DIREITA	2025	445	12	MDF 12 MM
28764	1	DIVISÃO ESQUERDA	2025	445	12	MDF 12 MM
28765	7	PRATELEIRA	710	380	12	MDF 12 MM
28766	1	RODAPÉ FRONTAL	2154	60	12	MDF 12 MM
28767	1	RODAPÉ TRASEIRO	2154	60	12	MDF 12 MM
28768	6	PORTA	2035	358	15	MDF 15 MM
28769	4	FRENTE GAVETA	660	163	15	MDF 15 MM
5290	8	LATERAL GAVETA	350	110	12	MDF 12 MM
28770	4	TRASEIRO GAVETA	601	95	12	MDF 12 MM
28771	4	FUNDO GAVETA	612	350	2,5	MDF 2,5 MM
28772	5	COSTA	2174	405	2,5	MDF 2,5 MM
28773	2	TRAVESSA	420	60	12	MDF 12 MM
28774	1	MOLDURA SUPERIOR	2178	70	15	MDF 15 MM

## LISTAGEM DE FERRAGENS

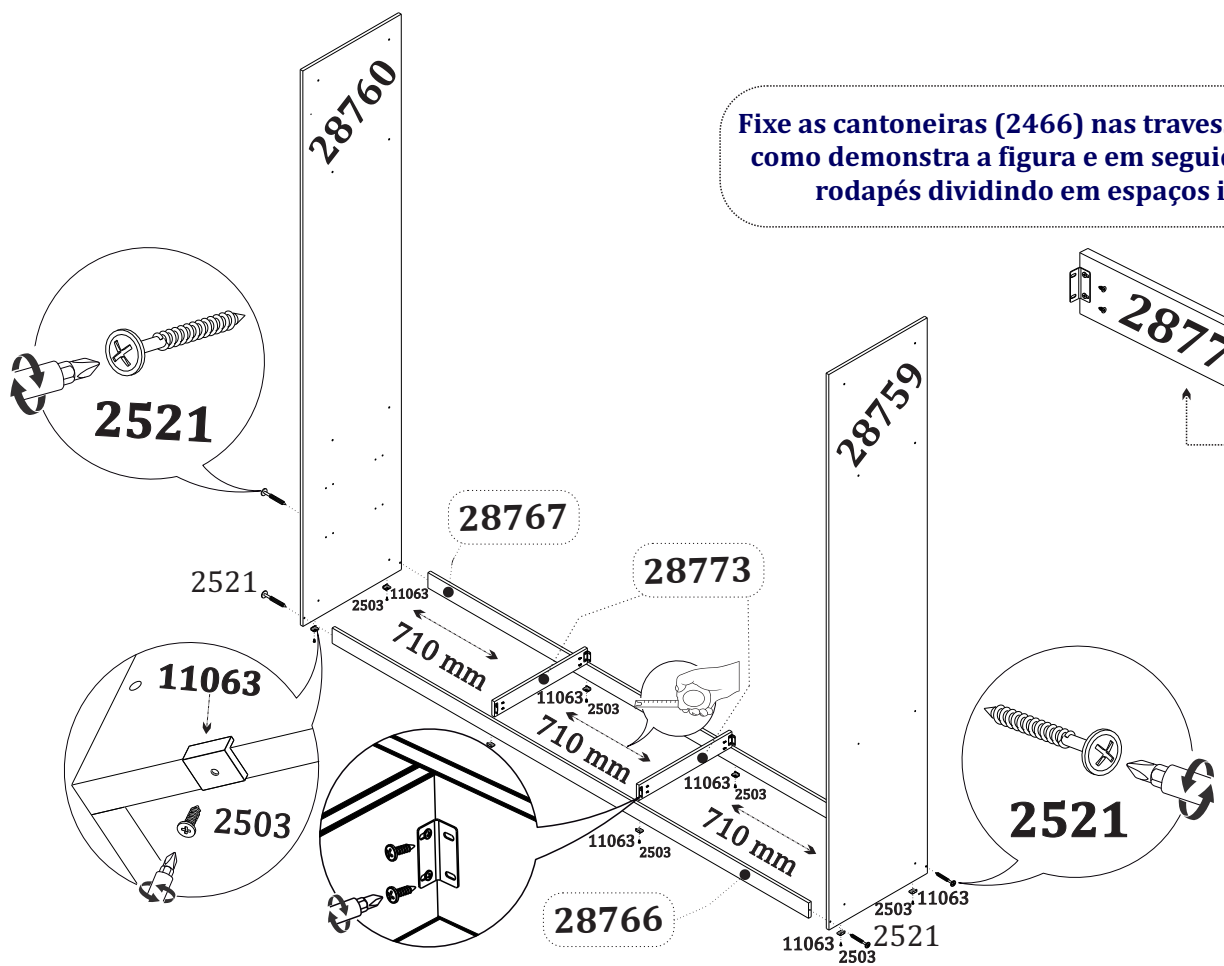
Cód: 2677 (x1)  GIZ CERA	Cód: 2473 (x8)  CAVILHA MADEIRA 6X40	Cód: 2471 (x24)  CAVILHA MADEIRA 6X25	Cód: 2466 (x9)  CANTONEIRA METAL 4 FUROS	Cód: 10101 (x8)  CONECTOR PLÁSTICO 4 FUROS
Cód: 2520 (x16)  PARAFUSO FLANGEADO 3,5X25	Cód: 2521 (x40)  PARAFUSO FLANGEADO 3,5x40	Cód: 2505 (x30)  PARAFUSO CABEÇA CHATA 3,5x40	Cód: 2503 (x156)  PARAFUSO CABEÇA CHATA 3,5x12	
Cód: 7710 (x32)  PARAFUSO CABEÇA CHATA 6X12	Cód: 21200 (x32)  PARAFUSO FLANGEADO 3,5x12	Cód: 9052 (x8)  SUPORTE TRIANGULAR C/ ABA	Cód: 11063 (x8)  SAPATA L 1 FURO	
Cód: 8911 (x4)  CORREDIÇA TELESCÓPICA 300mm (H32)	Cód: 19456 (x4)  PUXADOR GRACE	Cód: 7239 (x100)  PREGO C/ CABEÇA 8X8	Cód: 2576 (x6)  SUPORTE CABIDEIRO 30X16	Cód: 8961 (x16)  CALÇO 082 30MM
Cód: 2457 (x18)  CALÇO DOBRADIÇA 26MM Nº5	Cód: 2481 (x18)  DOBRADIÇA CURVA 26 mm	Cód: 8980 (x3)  CABIDEIRO ALUMÍNIO 700MM	Cód: 8979 (x4)  PERFIL H 25X17 PLÁSTICO 2162MM	Cód: 4634 (x1)  ETIQUETA TCIL
Cód: 28799 (x6)  PERFIL PUXADOR MDF 500 MM				



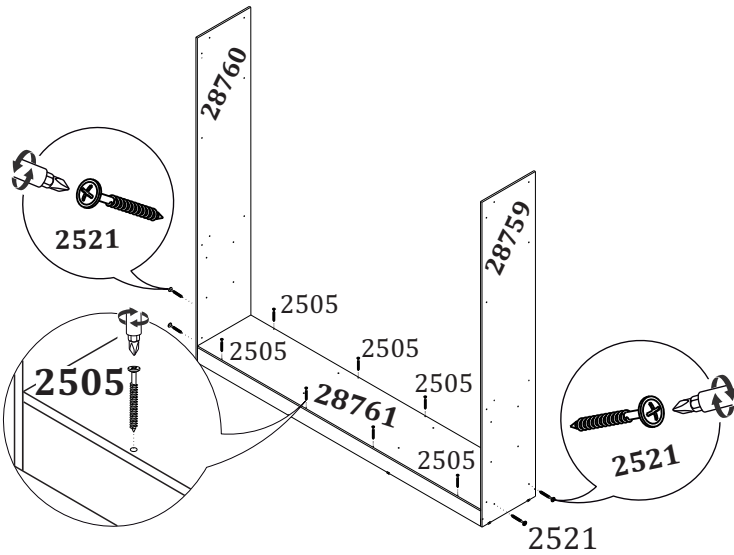


**1** Fixe as sapatas (11063) nas laterais (28759/28760) e nos rodapés (28766/28767) com os parafusos (2503). Fixe as travessas (28773) nos rodapés (28766/28767) utilizando as cantoneiras (2466) com os parafusos (2503). Fixe as laterais nos rodapés com os parafusos (2521).

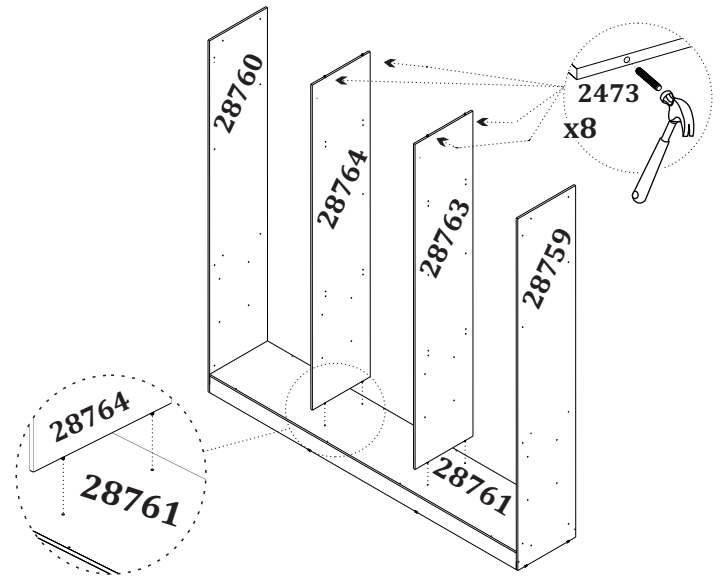
Fixe as cantoneiras (2466) nas travessas (28773) como demonstra a figura e em seguida, fixe nos rodapés dividindo em espaços iguais.



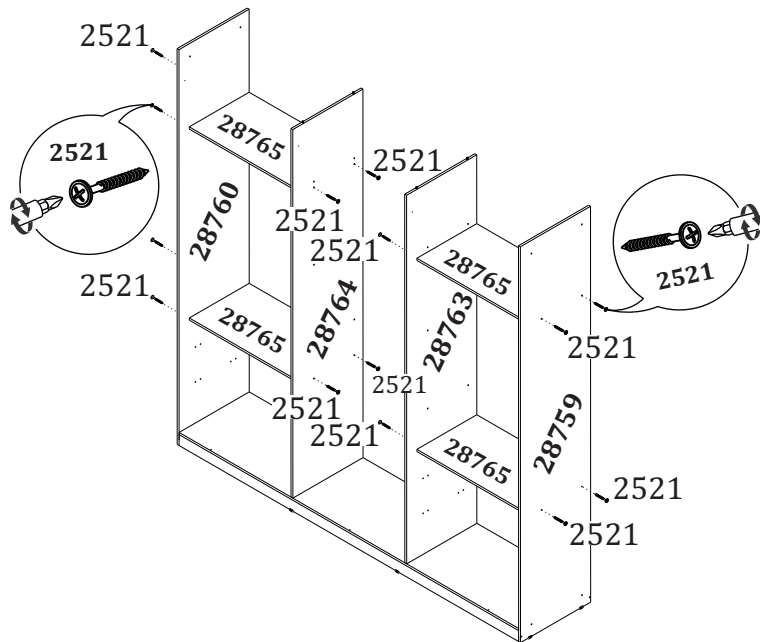
**2** Fixe a base (28761) nas laterais utilizando os parafusos (2521) e em seguida fixe sobre os rodapés com os parafusos (2505).



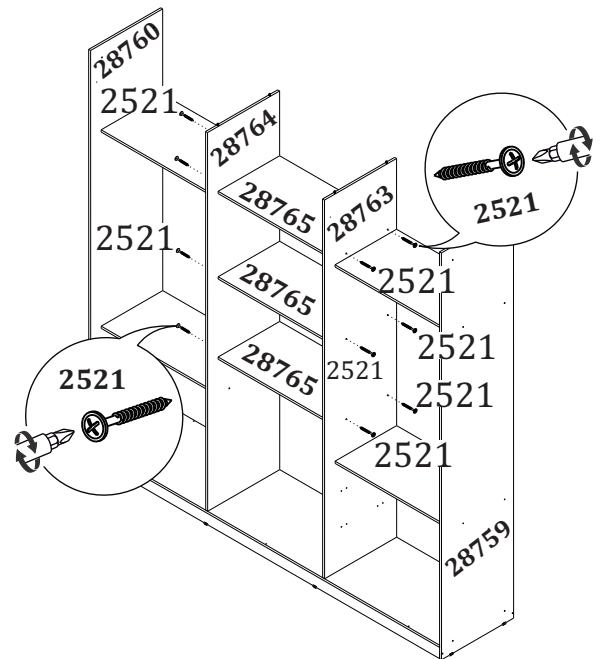
**3** Fixe as cavilhas (2473) nas divisões (28763/28764) e encaixe sobre a base (28761).



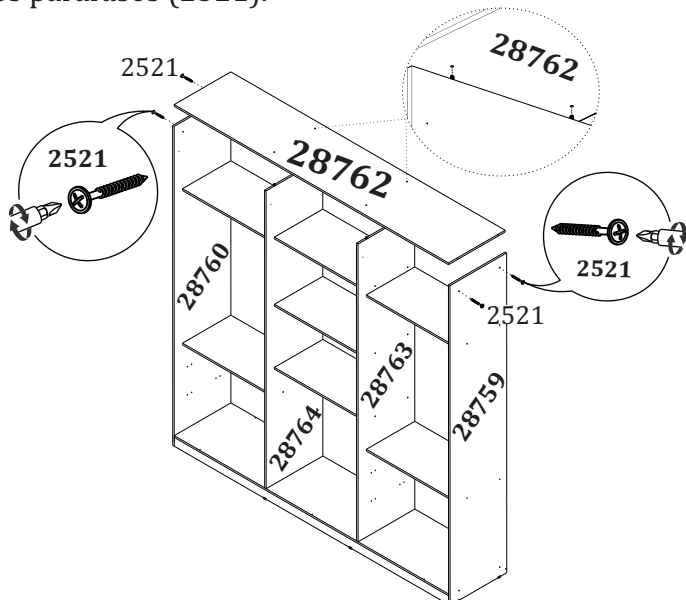
**4** Fixe as prateleiras (28765) entre as divisões e as laterais com os parafusos (2521).



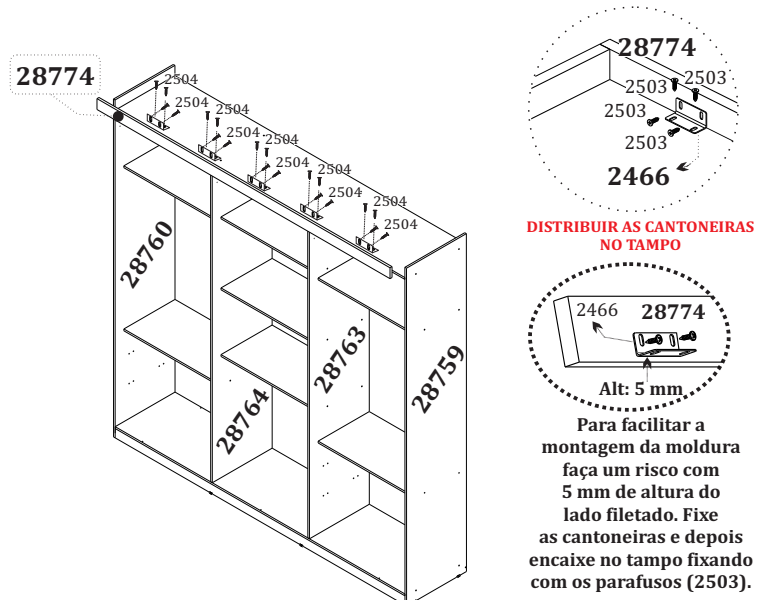
**5** Fixe as prateleiras (28765) entre as divisões (28763/28764) com os parafusos (2521).



**6** Encaixe o tampo (28762) sobre as cavilhas fixadas nas divisões e em seguida, fixe nas laterais utilizando os parafusos (2521).

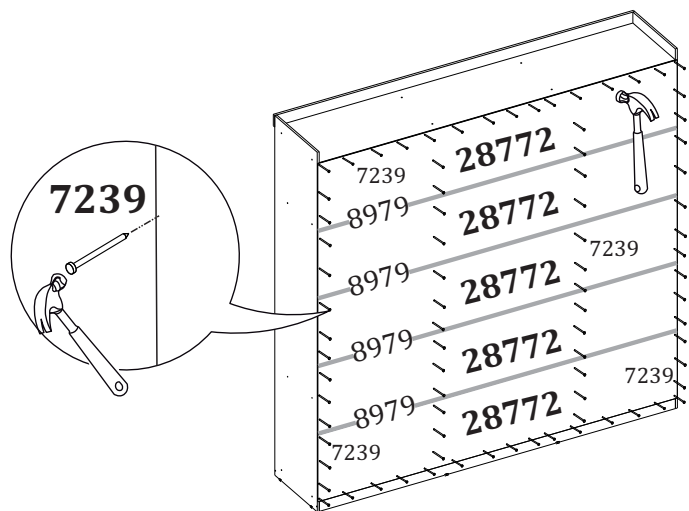


**7** Fixe a moldura (28774) no tampo (28762) utilizando as cantoneiras (2466) com os parafusos (2503).

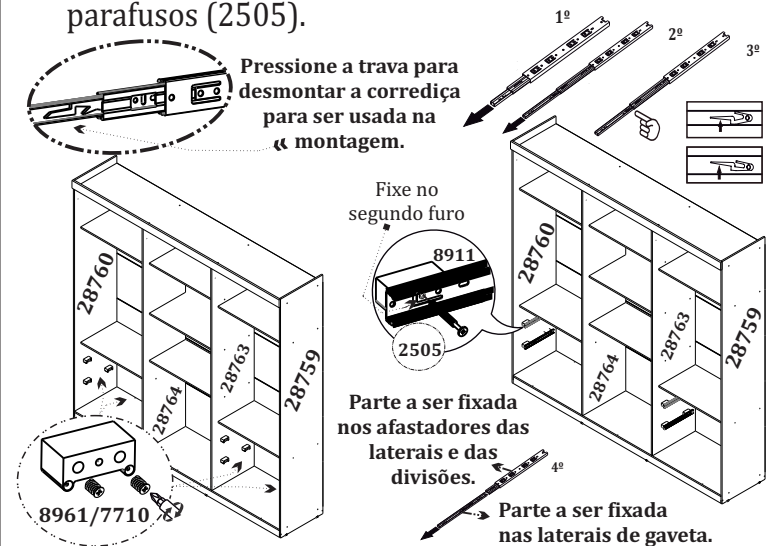




**8** Fixe com prego (7239) as costas (28772) encaixando o perfil H (8979) entre as mesmas.

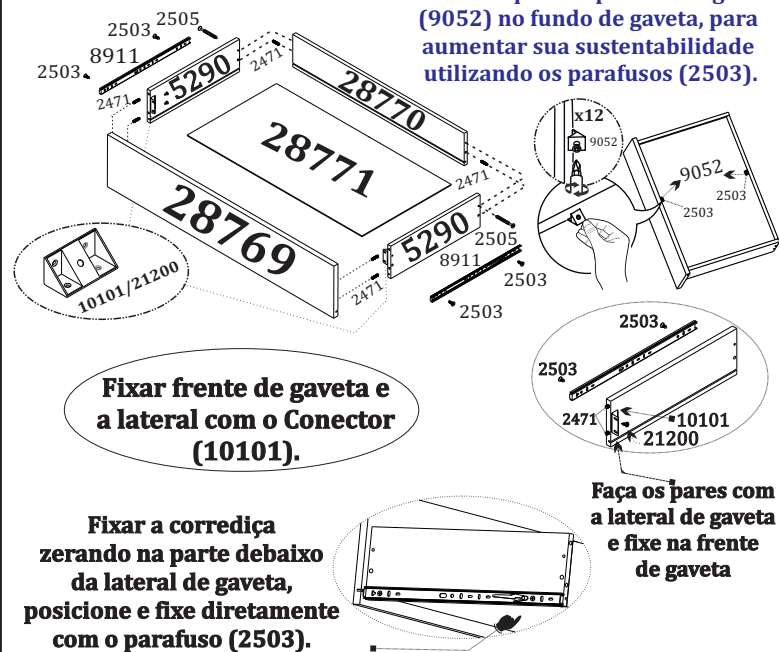


**9** Fixe os calços (8961) com os parafusos (7710) e em seguida, fixe as corredeiras (8911) nos calços com os parafusos (2505).

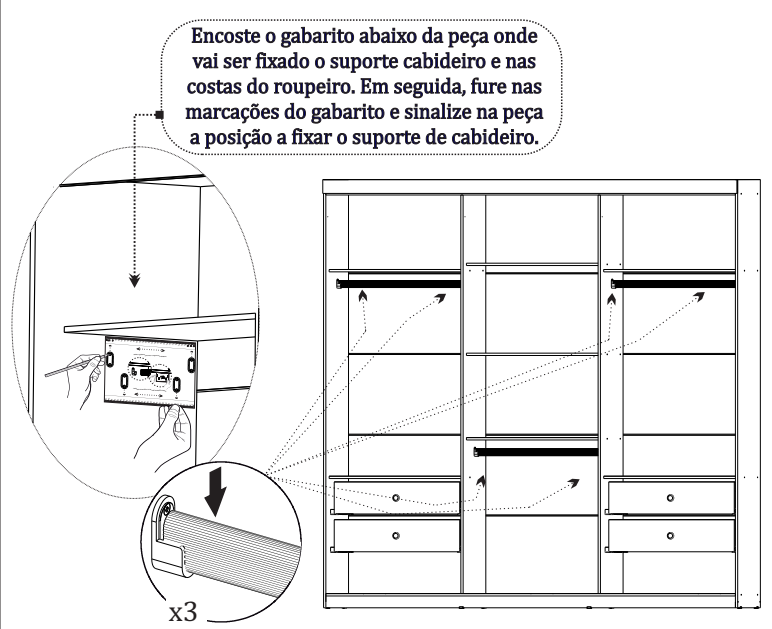


**10** Monte as gavetas de acordo com as instruções abaixo.

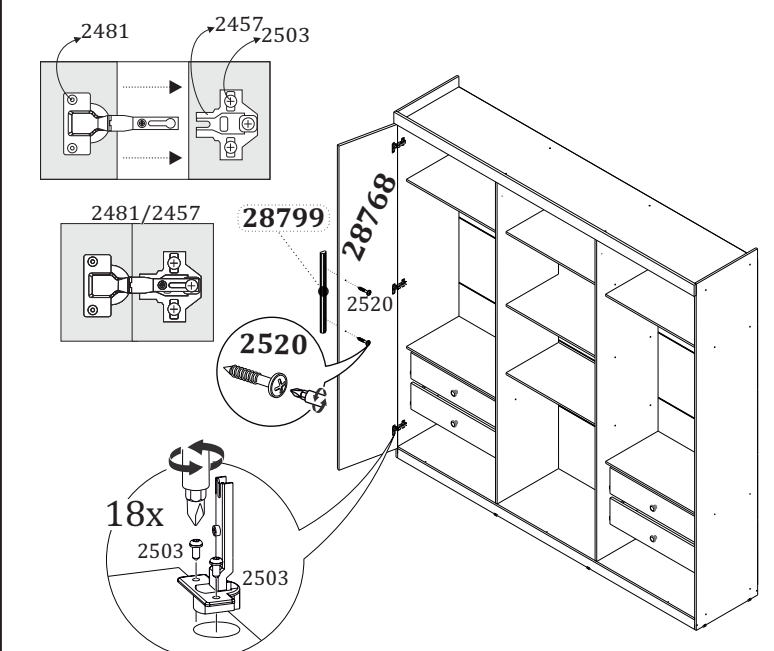
Obs: Coloque o suporte triangular (9052) no fundo de gaveta, para aumentar sua sustentabilidade utilizando os parafusos (2503).



**11** Fixe os suportes de cabideiro (2576) com os parafusos (2503) tendo como auxílio a folha gabarito e em seguida, encaixe os cabideiros.



**12** Monte as portas (28768) de acordo com o desenho abaixo e em seguida, fixe os puxadores (28799) com os parafusos (2520).



**13** Seu ROUPEIRO 6 PORTAS SUÉCIA está montado para o uso.

