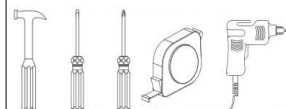


# MANUAL COMPLETO COMPLETE MANUAL



DEMÓBILE Indústria de Móveis Ltda.  
Rua : Jurutau, 1350 - Pq. Industrial II.  
Cep.: 86703-070  
Arapongas - PR - Brasil  
demobile@demobile.com.br



## Avisos

1. Ler atentamente as instruções do manual antes de iniciar a montagem do móvel.
2. A montagem deverá ser feita em superfície limpa e plana, aconselhamos forrar o chão com a embalagem do produto, para não danificar.
3. Os parafusos devem ser apertados periodicamente.
4. Evitar batidas e contato com objetos cortantes.
5. O peso máximo de carga informado refere-se a objetos distribuídos de maneira uniforme sobre toda área de contato da peça.

### Limpeza e Conservação

Efetuar a limpeza somente com pano macio limpo e seco.  
Não Utilizar produtos abrasivos ou químicos.

### Garantia

1. O fabricante responsabiliza-se apenas pelas peças do produto.
2. A montagem incorreta acarretará na perda da garantia e das assistências, desta forma o produto deverá ser montado por profissional qualificado.
3. Não estão cobertos pela garantia problemas que tenham origem na utilização inadequada do produto ou na exposição do mesmo a intempéries como: infiltrações, infestação de pragas em geral, aparecimento de mofo e outros, decorrentes do ambiente de instalação.

Assistência Técnica: Em caso de peças em assistência técnica é necessário que as mesmas sejam solicitadas junto a loja ou site no qual a compra do produto foi realizada

## Warnings

1. Read the manual instructions carefully before starting to assemble the furniture.
2. The assembly must be done in clean and flat surface, we advise to put the product packaging on the floor, not to damage it during the assembling.
3. The screws must be tightened periodically.
4. Avoid hitting and contacting sharp objects.
5. The payload informed refers to the objects distributed all over the piece contact area.

### Cleaning and conservation

Clean the product just with a soft, cleaned and dry cloth.  
Do not use abrasive or chemicals products.

### Warranty

1. The manufacturer is only responsible for product parts.
2. Incorrect assembling will make you lost the guarantee and assistance, in this way the product must be assembled by qualified professional.
3. It is Not covered by the warranty problems caused by an inappropriate use of the product or product exposure even in bad weather, such as: infiltrations, pest infestation in general, appearance of mold and others, caused by the installation environment.

Technical Assistance: Damaged pieces! Ask on the stores you bought it.

## Advertencias

1. Lee atentamente las instrucciones del manual antes de empezar a armar los muebles.
2. El montaje debe hacerse en superficie limpia y plana, utilice el empaque del Producto para cubrir el piso
3. Los tornillos deben ser apretados periódicamente
4. Evite golpear y chocar objetos punzantes
5. El peso máximo de carga tiene relación a los objetos distribuydos sobre toda el área de contacto de la pieza.

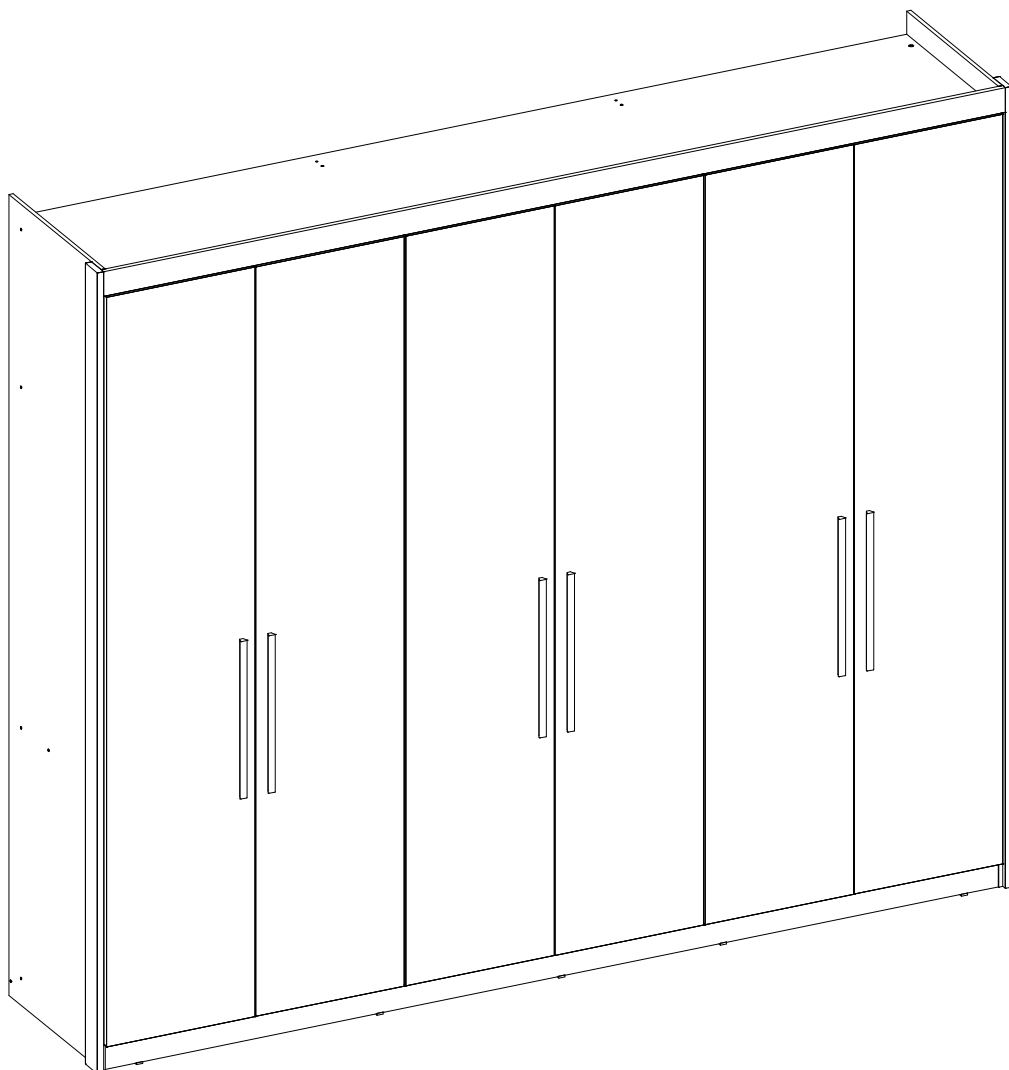
### Limpeza y conservación

Limpiar solo con un trapo suave, limpio y seco  
No utilice productos abrasivos o productos químicos

### Garantía

1. El fabricante solo es responsable a las partes del producto.
2. Armar incorrectamente supone la pérdida de garantía y repuestos, de esta manera el producto debe ser ensamblado por profesional calificado
3. No es garantizado problemas derivados del uso inapropiado del producto, o exposición del producto al mal tiempo, como: infiltraciones, infestación de plagas en general, aparición de moho y otros.

Asistencia técnica: en caso de piezas rotas es necesario que sea solicitadas las mismas a la tienda o sitio web donde se compró el producto.



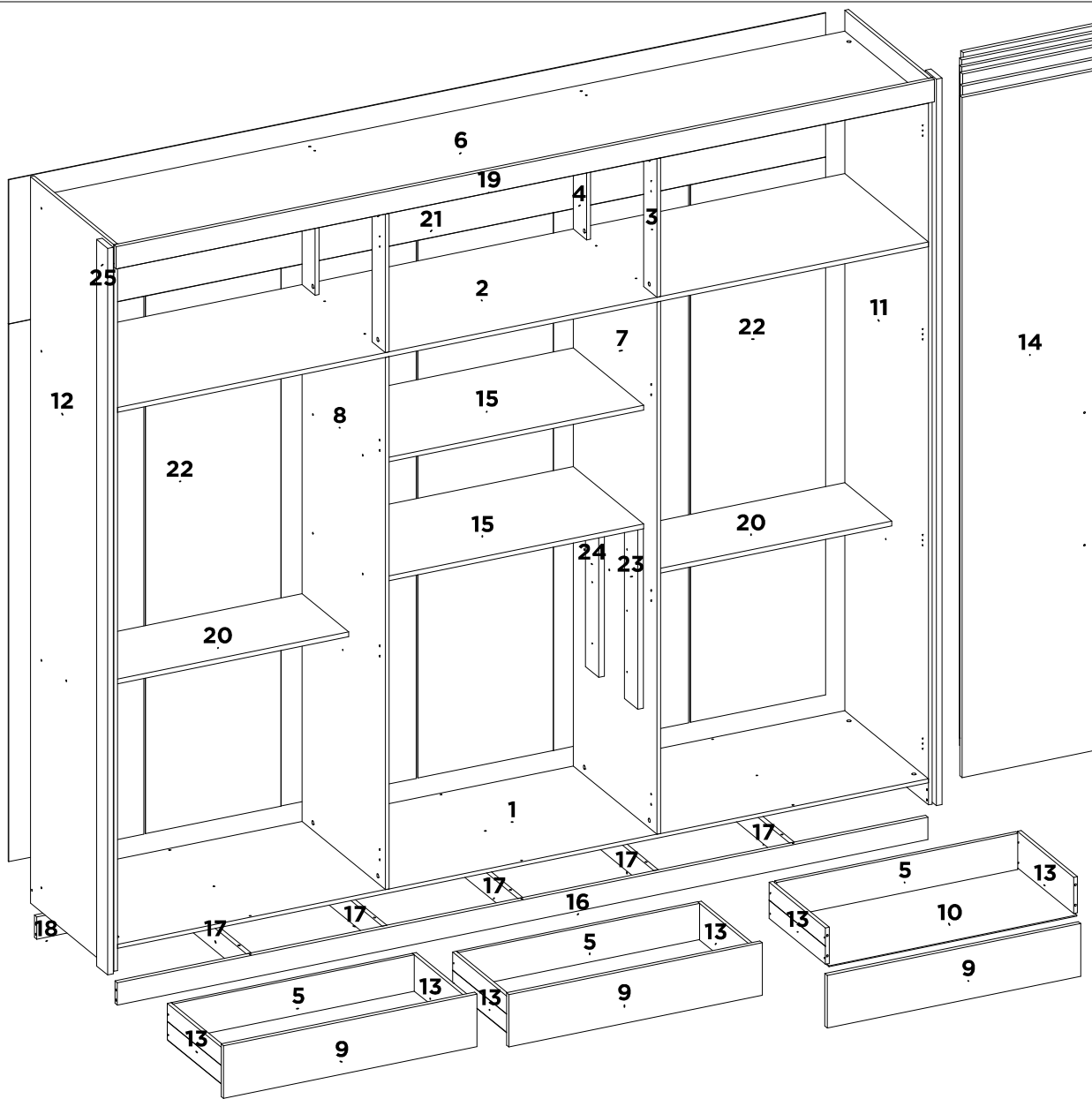
**63370 GUARDA ROUPA CASAL 06 PORTAS 03 GAV SUMATRA**

**63370 WARDROBE 06 DOORS 03 DRAWERS SUMATRA**

**63370 CLOSET 06 PUERTAS 03 CAJONES SUMATRA**

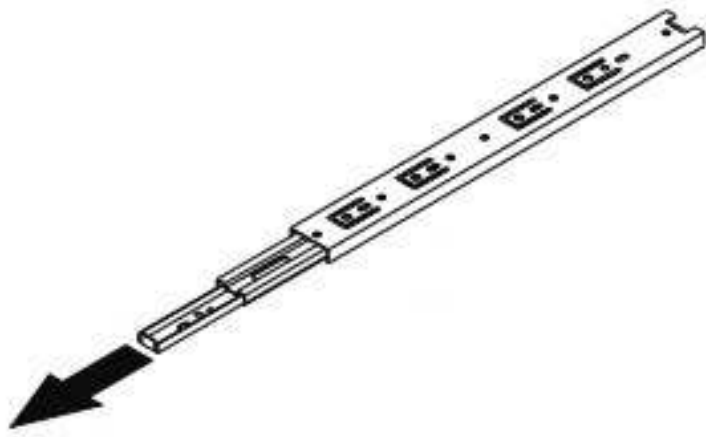
63370

GUARDA ROUPA CASAL 06 PORTAS 03 GAV SUMATRA  
 WARDROBE 06 DOORS 03 DRAWERS SUMATRA  
 CLOSET 06 PUERTAS 03 CAJONES SUMATRA



SEQ.	CODIGO	REF_01	REF_02	REF_03	REF_04	REF_05	REF_06	REF_07	DESCRICAO	DESCRIPTION_EN	DESCRIPCION_ES	DIMENSÕES / QUANTIDADE DIMENSIONS / QUANTITY DIMENSIONES / CANTIDAD	QTD
1	03232	138	03	-	-	-	-	-	BASE	BASE	BASE	2598 X 535 X 12	1
2	04100	138	03	-	-	-	-	-	BASE MALEIRO	LUGGAGE BASE	BASE DEL MALETERO	2598 X 535 X 15	1
3	05126	138	03	-	-	-	-	-	BATENTE FRONTAL	FRONT SUPPORT	SOPORTE FRONTAL	435 X 85 X 12	2
4	05127	138	03	-	-	-	-	-	BATENTE TRASEIRO	BACK SUPPORT	SOPORTE TRASERO	435 X 85 X 12	2
5	06182	138	03	-	-	-	-	-	CONTRA FUNDO	DRAWER BACK	CONTRA FONDO	773 X 114 X 12	3
6	07173	138	03	-	-	-	-	-	CHAPEU	TOP PANEL	TAPA SUPERIOR DEL ROPERO	2598 X 535 X 12	1
7	08422	138	03	-	-	-	-	-	DIVISAO DIREITA	RIGHT DIVISION	DIVISION DERECHA	1670 X 535 X 12	1
8	08423	138	03	-	-	-	-	-	DIVISAO ESQUERDA	LEFT DIVISION	RIGHT DIVIDE	1670 X 535 X 12	1
9	09233	138	03	-	-	-	-	-	FRENTE DE GAVETA	DRAWER FRONT	FRENTE DEL CAJON	812 X 165 X 15	3
10	10099	138	03	-	-	-	-	-	FUNDO GAVETA	DRAWER BASE	FONDO DEL CAJÓN	794 X 368 X 3	3
11	11539	136	03	-	-	-	-	-	LATERAL DIREITA	RIGHT SIDE PANEL	LATERAL DERECHA	2280 X 535 X 12	1
12	11540	136	03	-	-	-	-	-	LATERAL ESQUERDA	LEFT SIDE PANEL	LATERAL IZQUIERDA	2280 X 535 X 12	1
13	12058	138	03	-	-	-	-	-	LATERAL DE GAVETA	DRAWER SIDE	LATERAL DEL CAJON	360 X 114 X 12	6
14	14265	134	03	-	-	-	-	-	PORTA	DOOR	PUERTA	2134 X 432 X 15	6
15	15244	138	03	-	-	-	-	-	PRATELEIRA TAMPO GAVETEIRO	DRAWER CABINET TOP PANEL	TAPA DEL CAJÓN	858 X 450 X 15	2
16	16463	134	03	-	-	-	-	-	RODAPE FRONTAL	BOTTOM BOARD FRONT	ZÓCALO FRONTAL	2598 X 70 X 15	1
17	16464	20	20	-	-	-	-	-	RODAPE INTERNO	BOTTOM BOARD INTERNAL	ZÓCALO INTERNO	501 X 70 X 15	5
18	16465	20	20	-	-	-	-	-	RODAPE TRASEIRO	BOTTOM BOARD BACK	ZÓCALO TRASERO	2598 X 70 X 15	1
19	17123	134	03	-	-	-	-	-	RODATETO	TOP FRONT BOARD	MOLDURA SUPERIOR	2622 X 70 X 15	1
20	19309	138	03	-	-	-	-	-	TAMPO DO CALCEIRO	SHELF	ESTANTERIA	858 X 300 X 15	2
21	20544	138	03	-	-	-	-	-	TRASEIRO DO MALEIRO	BACK PANEL	TRASERO	2618 X 452 X 3	1
22	20545	138	03	-	-	-	-	-	TRASEIRO	BACK PANEL	TRASERO	1687 X 433 X 3	6
23	28116	138	03	-	-	-	-	-	DISTANCIADOR FRONTAL	FRONT DISTANCER	DISTANCIADOR FRONTAL	564 X 85 X 18	2
24	28117	20	20	-	-	-	-	-	DISTANCIADOR TRASEIRO	REAR DISTANCER	DISTANCIADOR TRASERO	564 X 85 X 18	2
25	29076	134	03	-	-	-	-	-	VISTA LATERAL	SIDE FRAME	VISIÓN LATERAL	2280 X 70 X 18	2

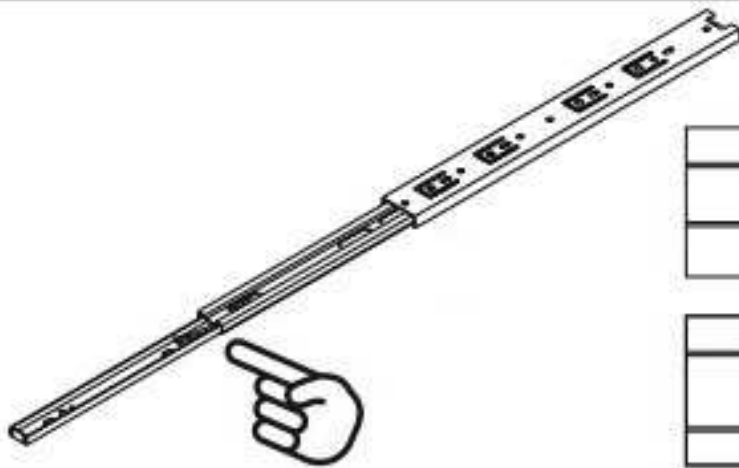




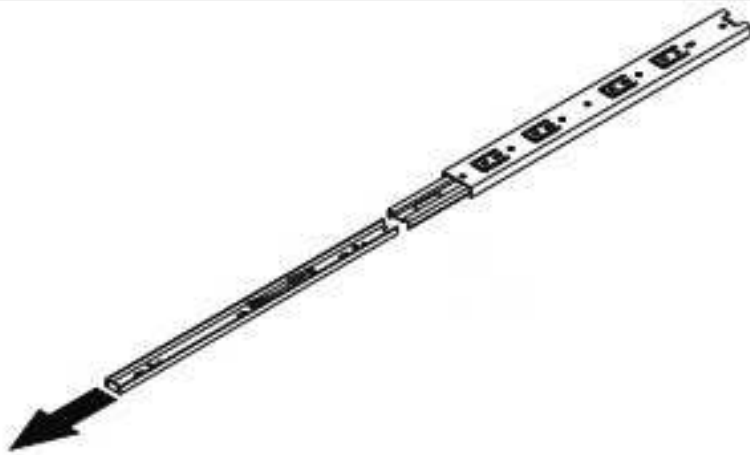
1º



2º

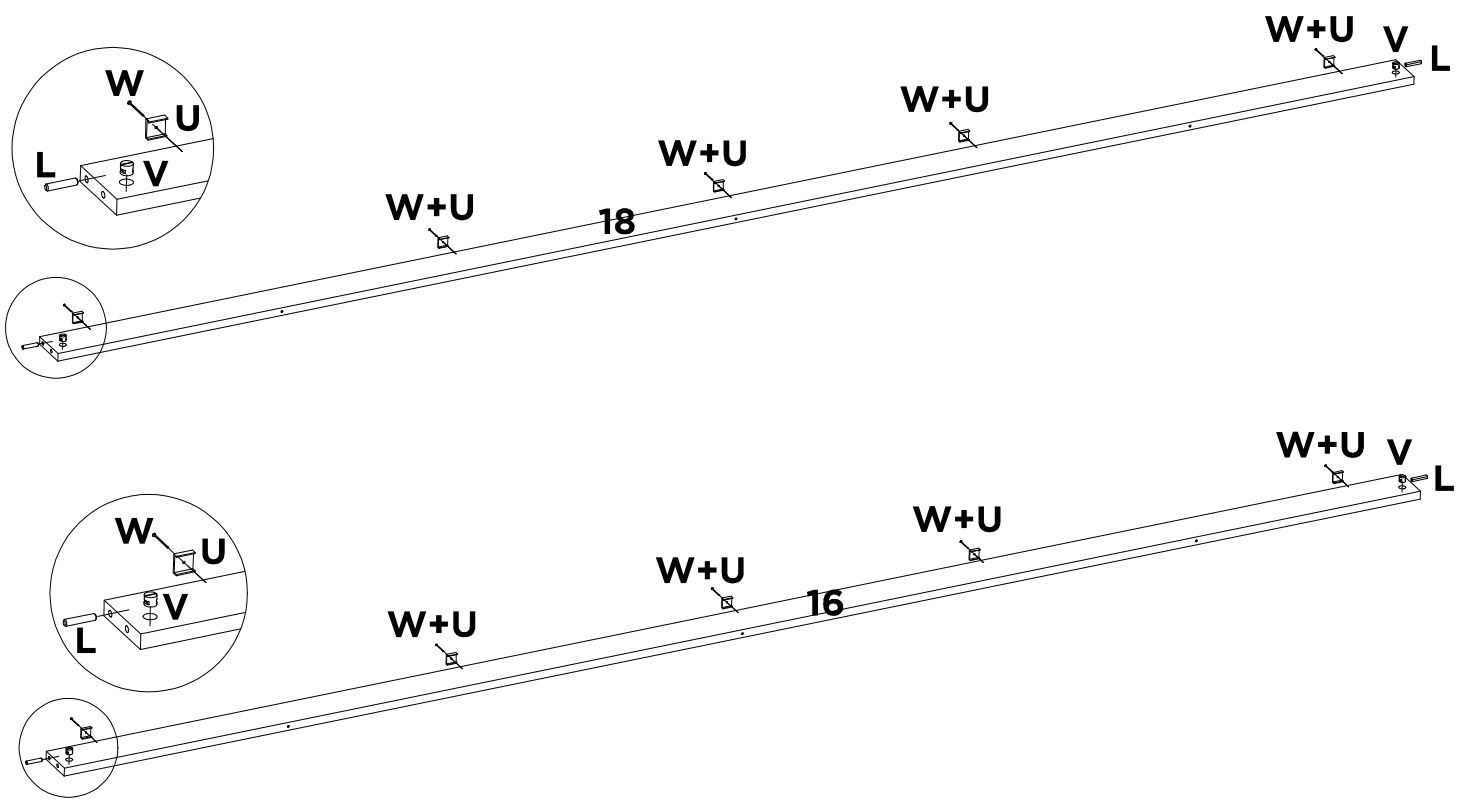


3º



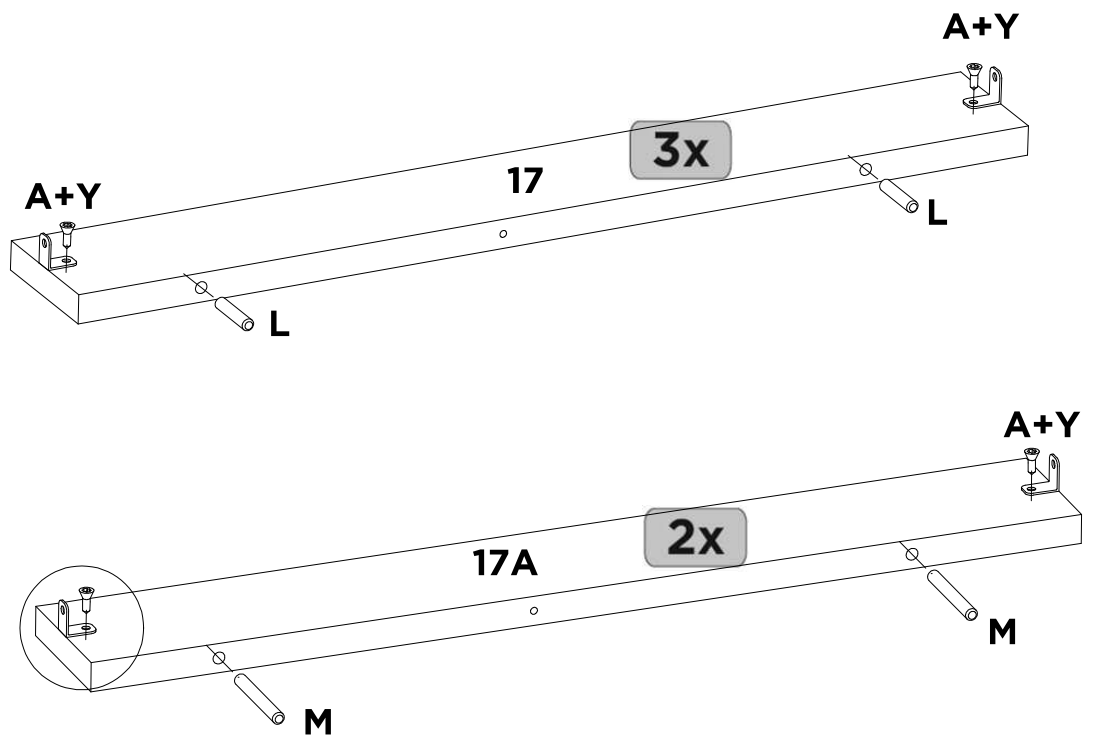
4º

# 01



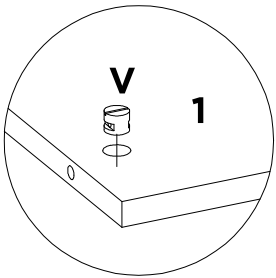
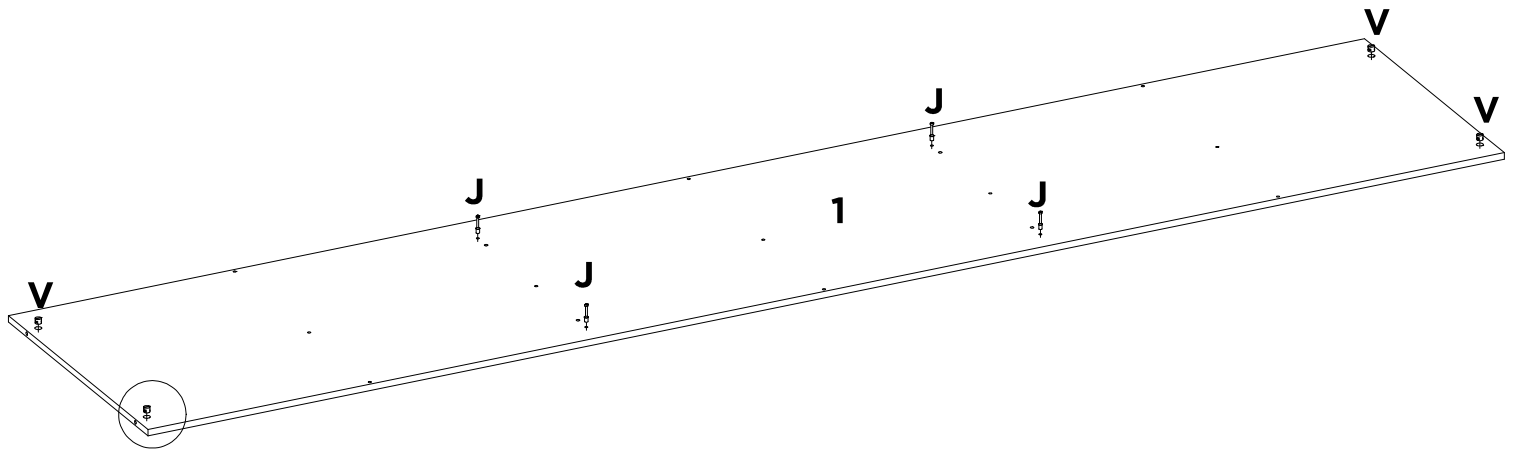
L	W	U	V	-	-	-	-
X4	X10	X10	X4	-	-	-	-

# 01A



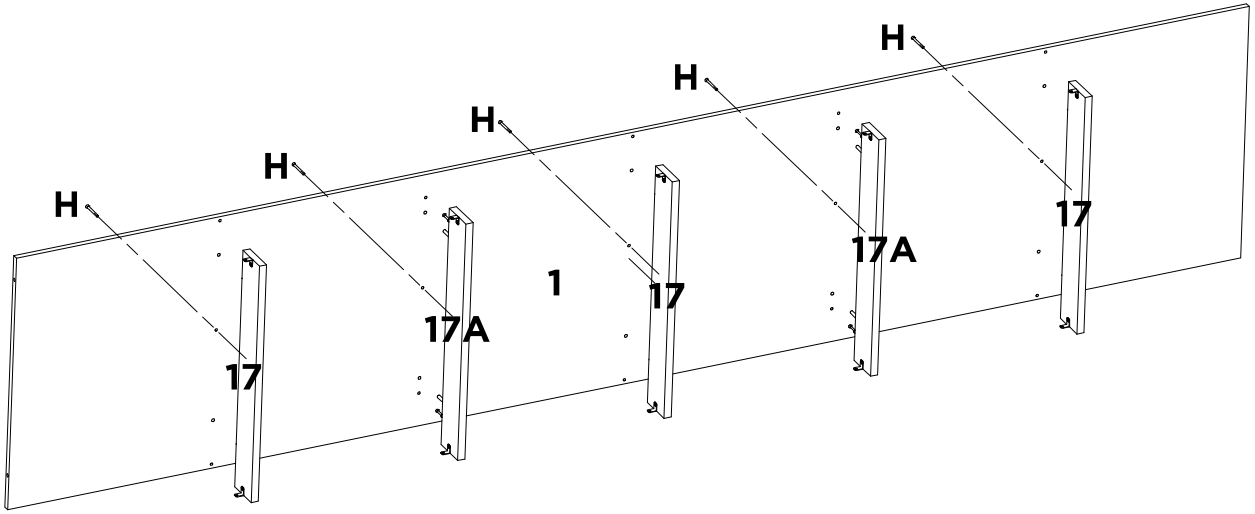
A	Y	L	M	-	-	-	-
X10	X10	X6	X4	-	-	-	-

# 02



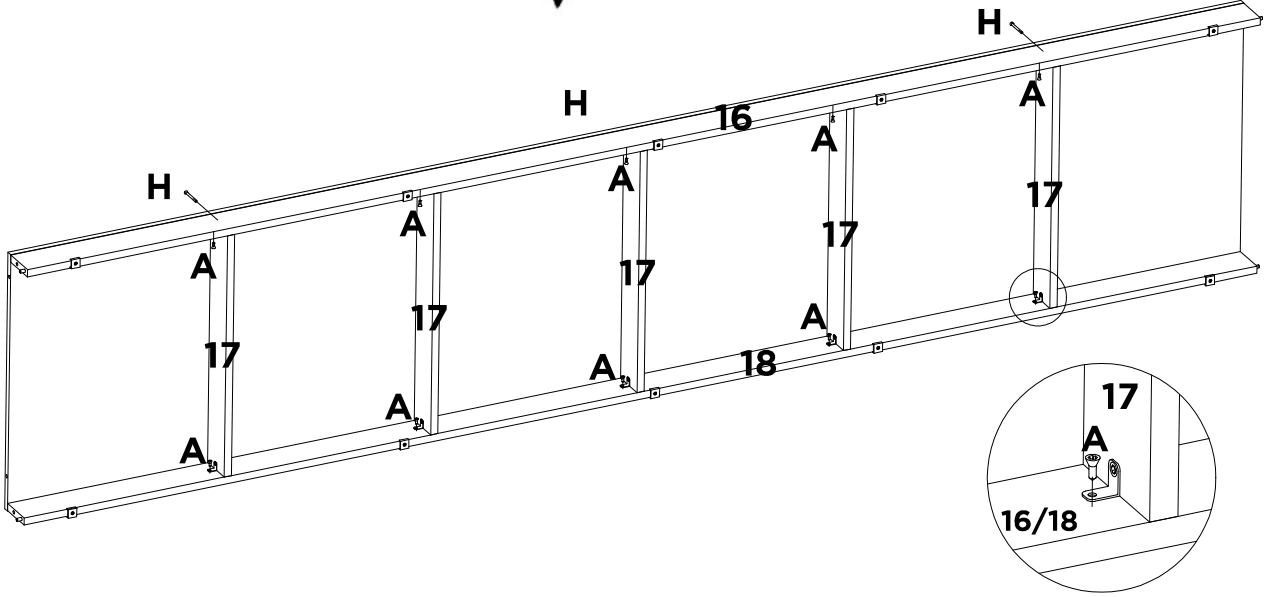
<b>V</b>	<b>J</b>	-	-	-	-	-	-
<b>X4</b>	<b>X4</b>	-	-	-	-	-	-

# 03



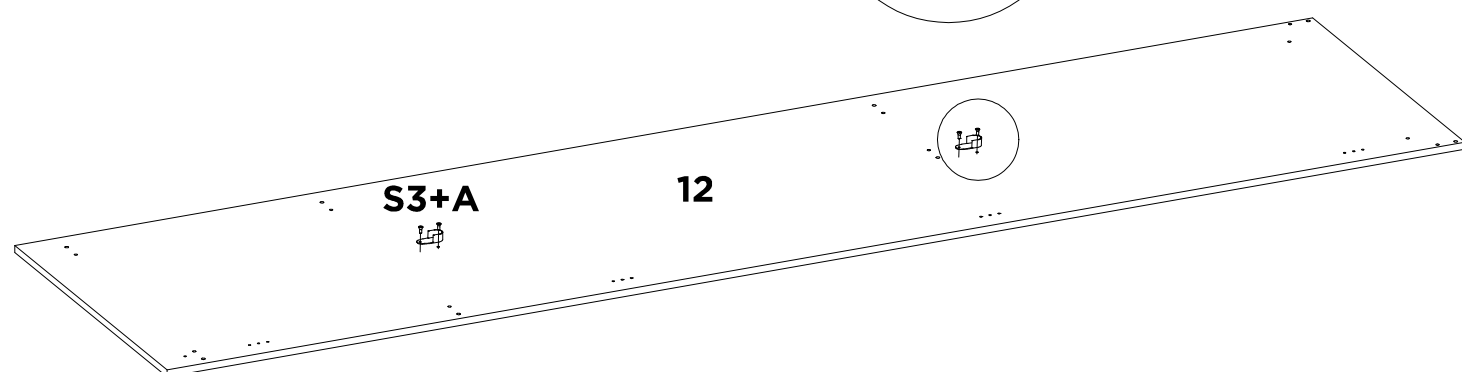
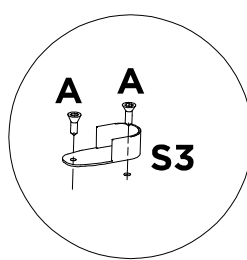
H	-	-	-	-	-	-	-	-
X5	-	-	-	-	-	-	-	-

# 03A



H	A	-	-	-	-	-	-	-
X6	X10	-	-	-	-	-	-	-

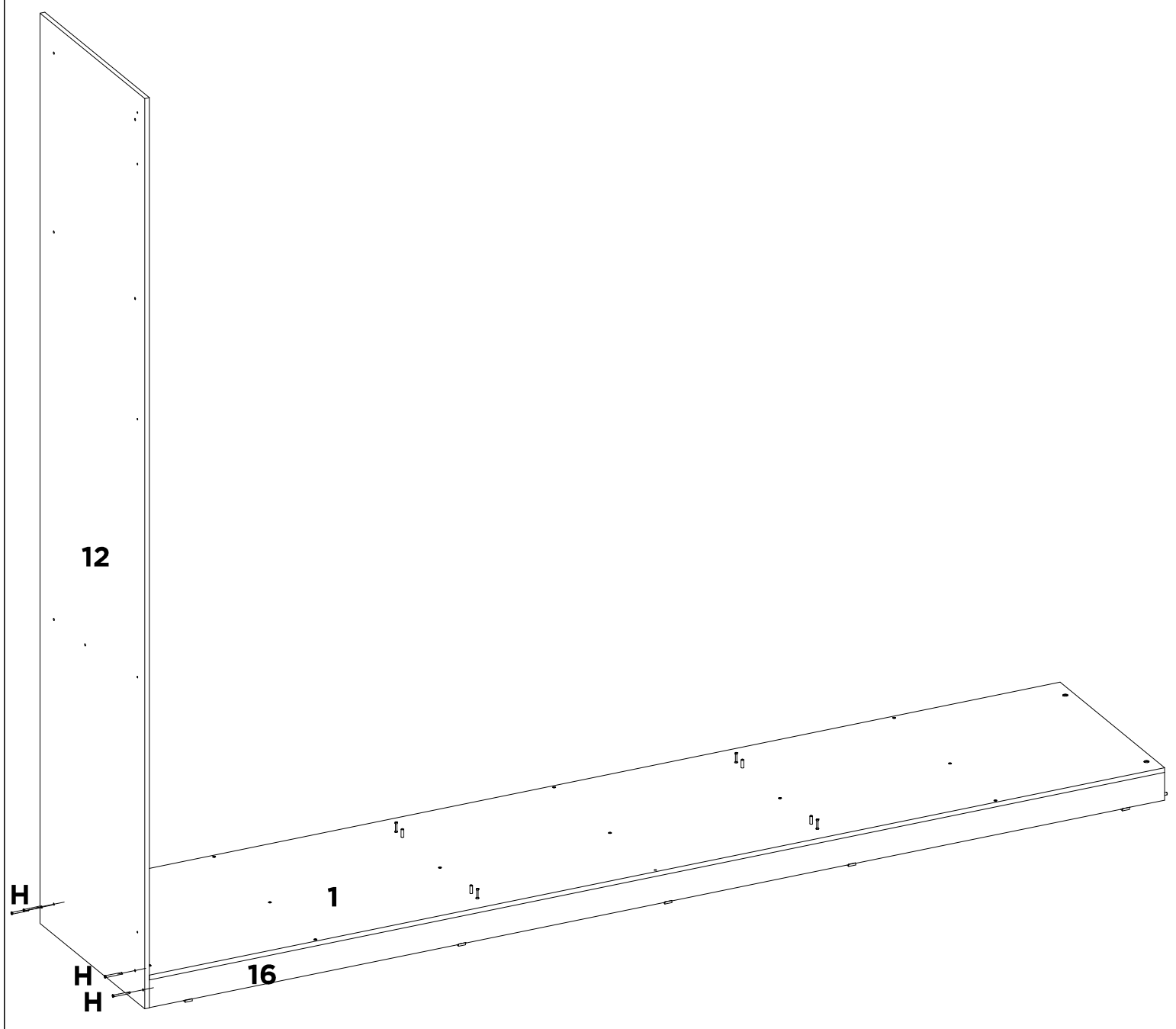
# 04



<b>S3</b>	<b>A</b>	-	-	-	-	-	-
<b>X2</b>	<b>X4</b>	-	-	-	-	-	-

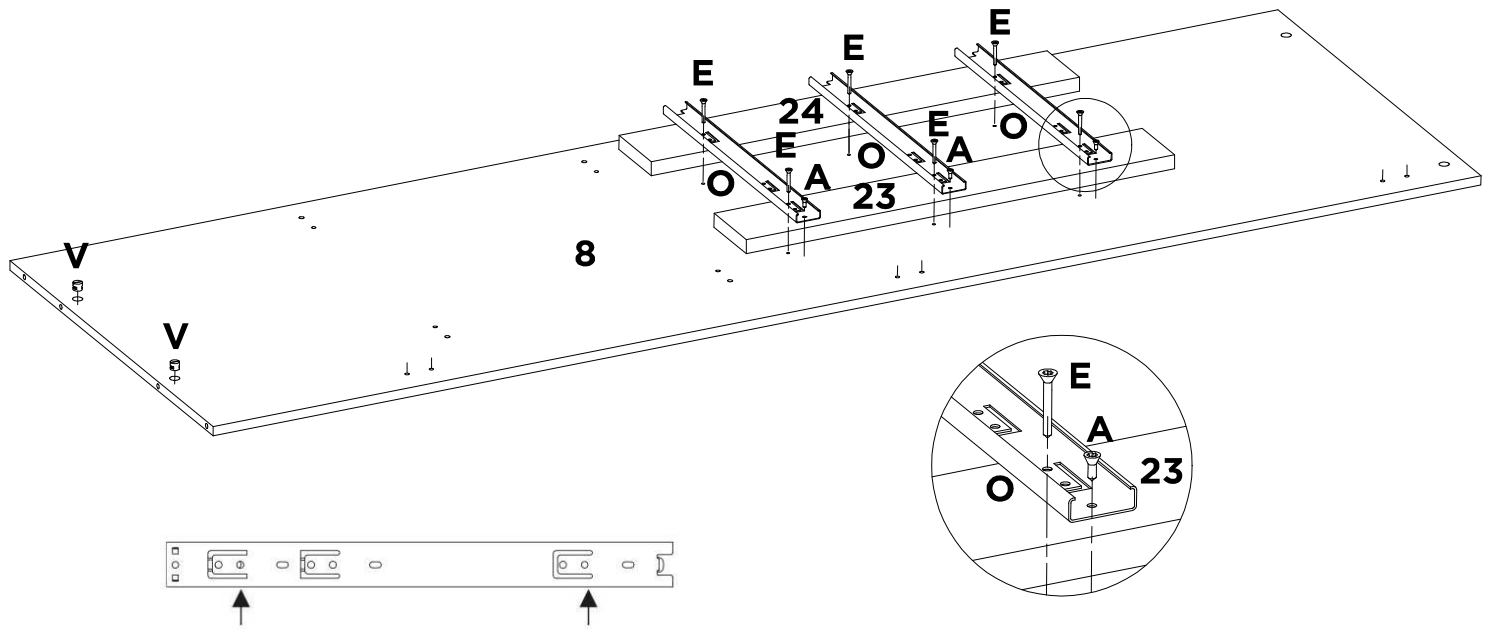


**05**



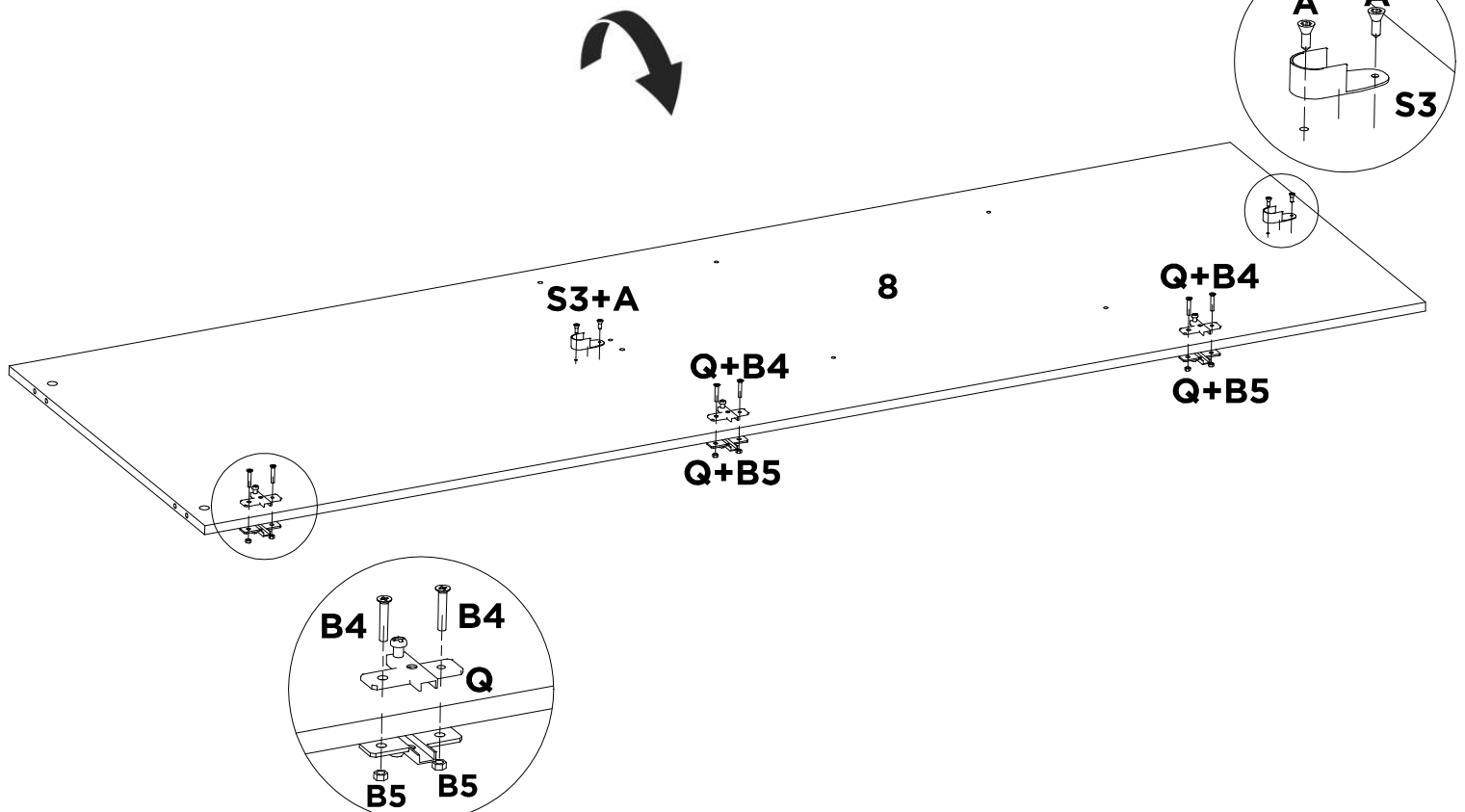
<b>H</b>	-	-	-	-	-	-	-
<b>X4</b>	-	-	-	-	-	-	-

# 06



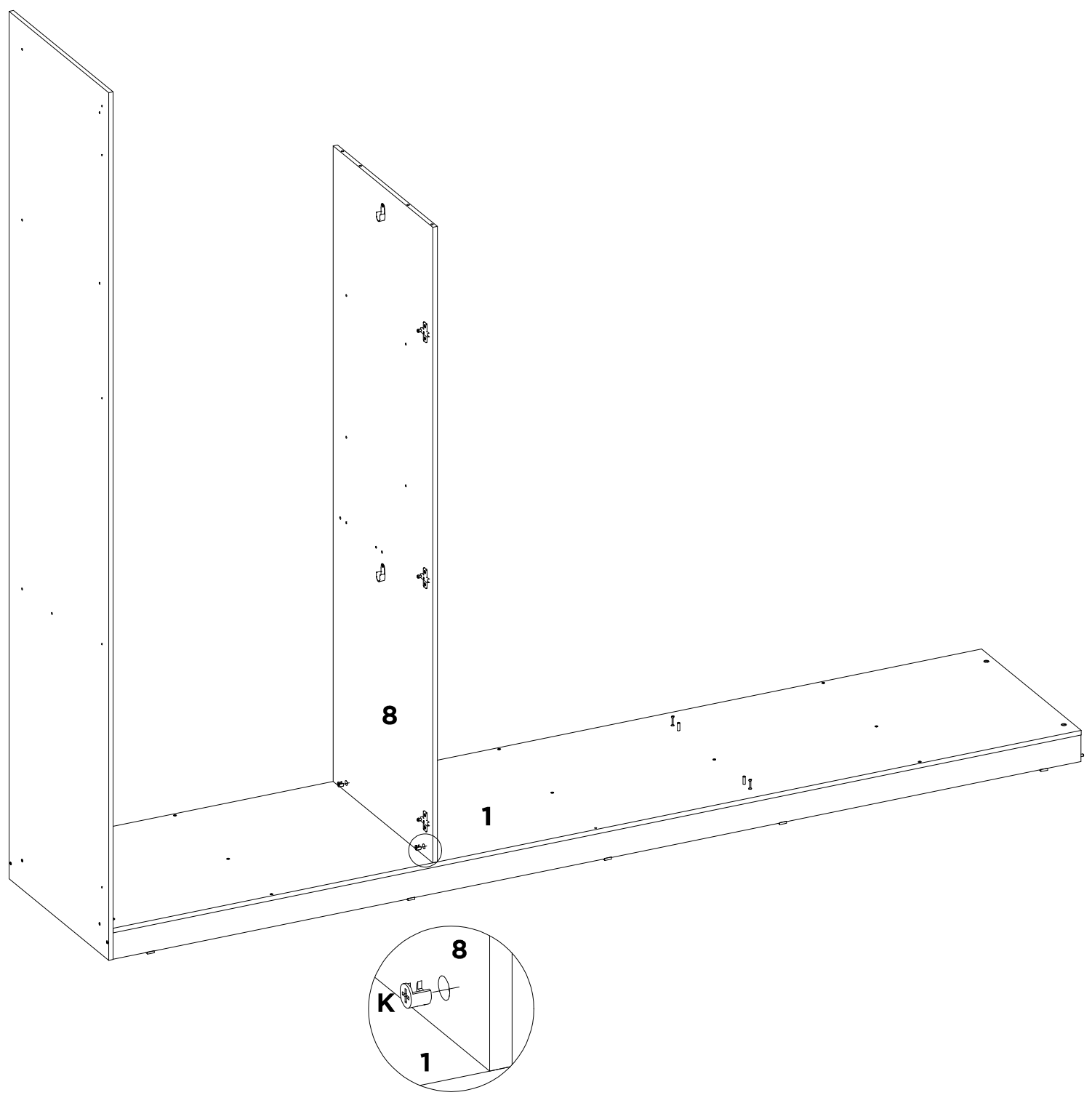
V	E	A	O	-	-	-	-
X2	X6	X3	X3	-	-	-	-

# 06A



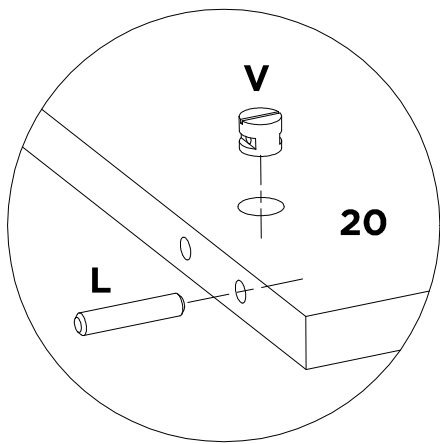
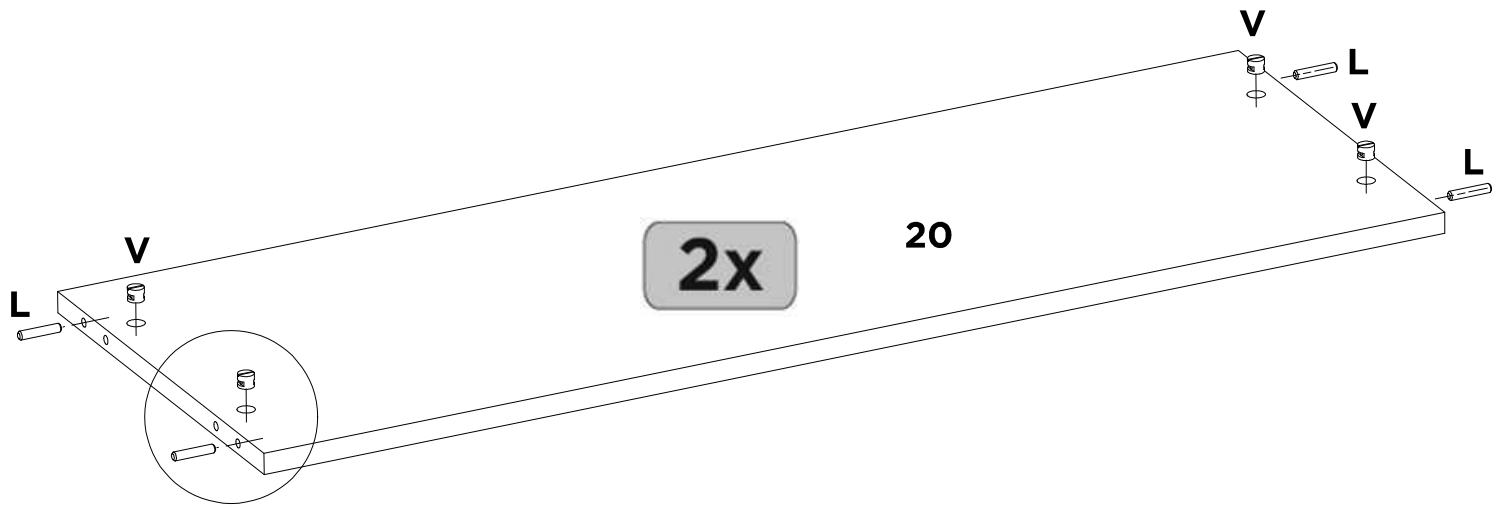
S3	A	B4	B5	Q	-	-	-
X2	X4	X6	X6	X6	-	-	-

# 07



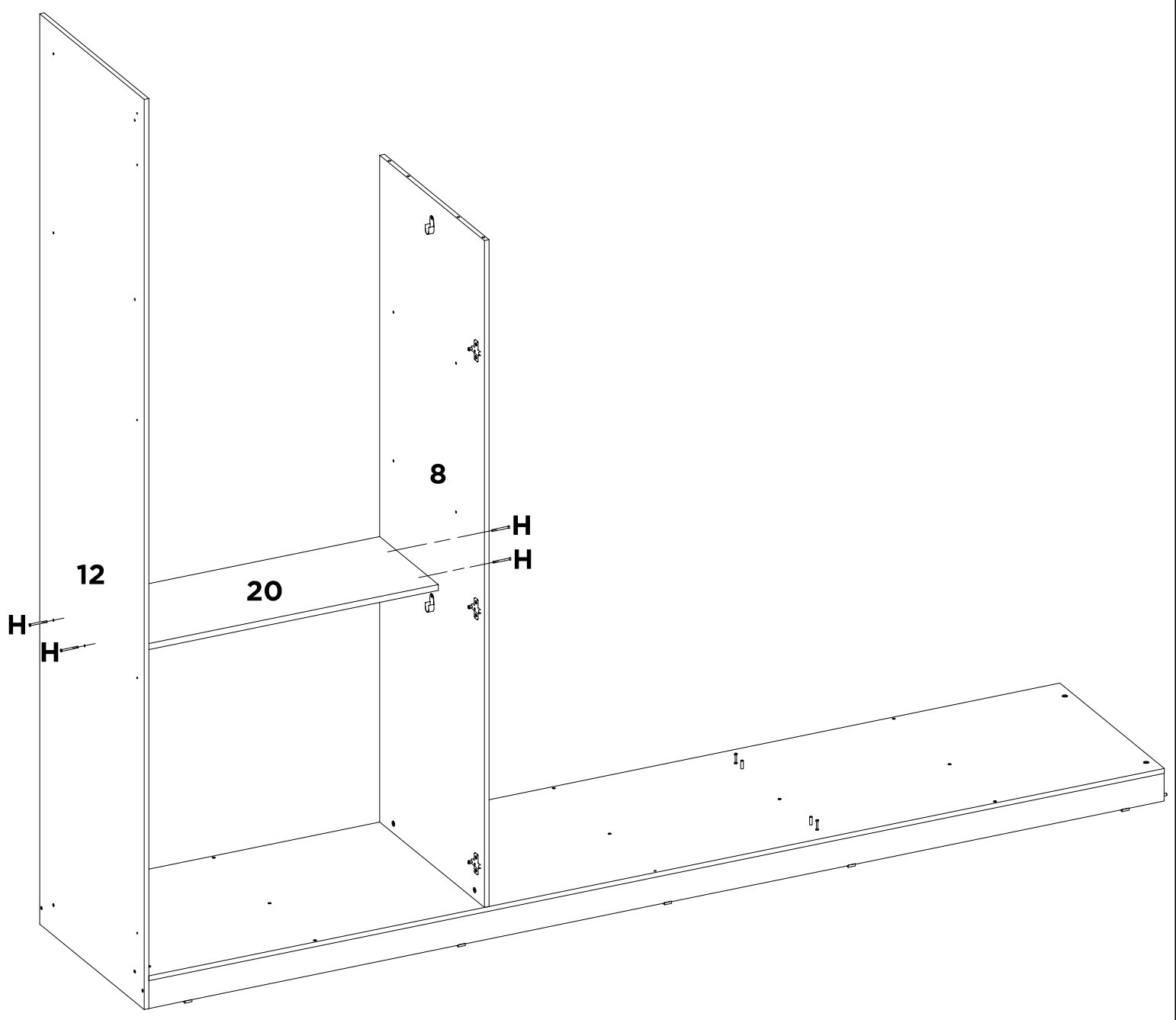
<b>K</b>	-	-	-	-	-	-	-
<b>X2</b>	-	-	-	-	-	-	-

# 08



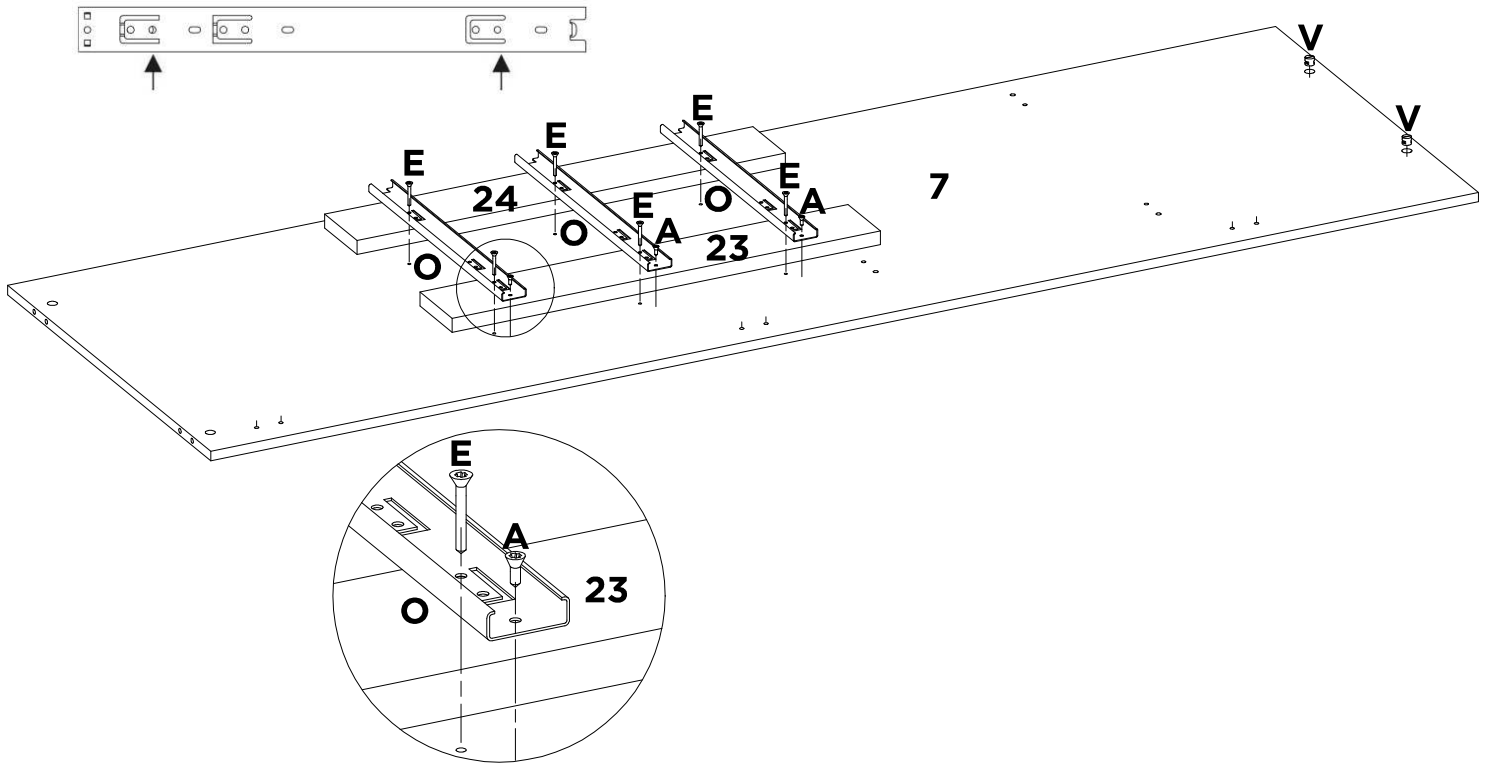
<b>V</b>	<b>L</b>	-	-	-	-	-	-
<b>X8</b>	<b>X8</b>	-	-	-	-	-	-

09



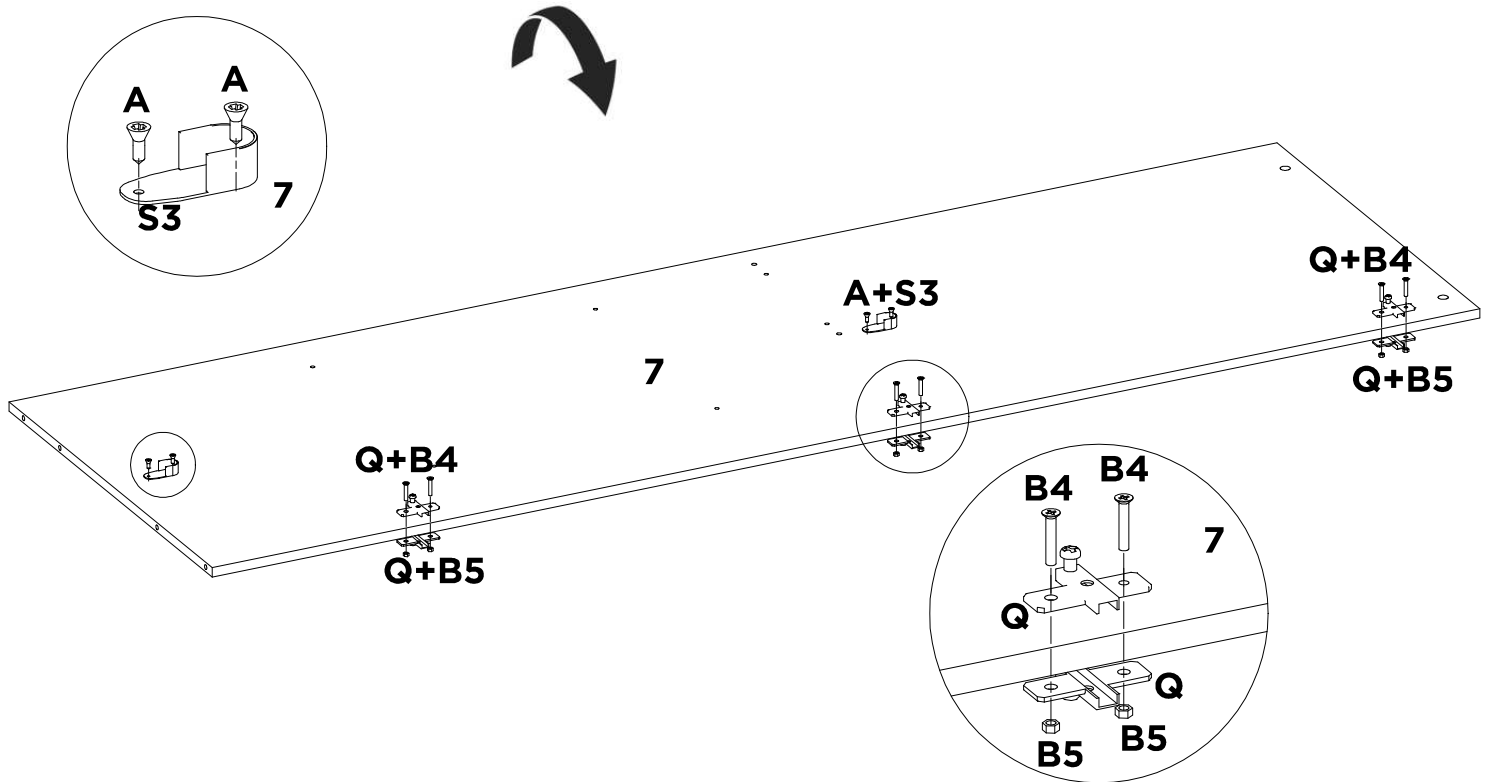
H	-	-	-	-	-	-	-
X4	-	-	-	-	-	-	-

# 10

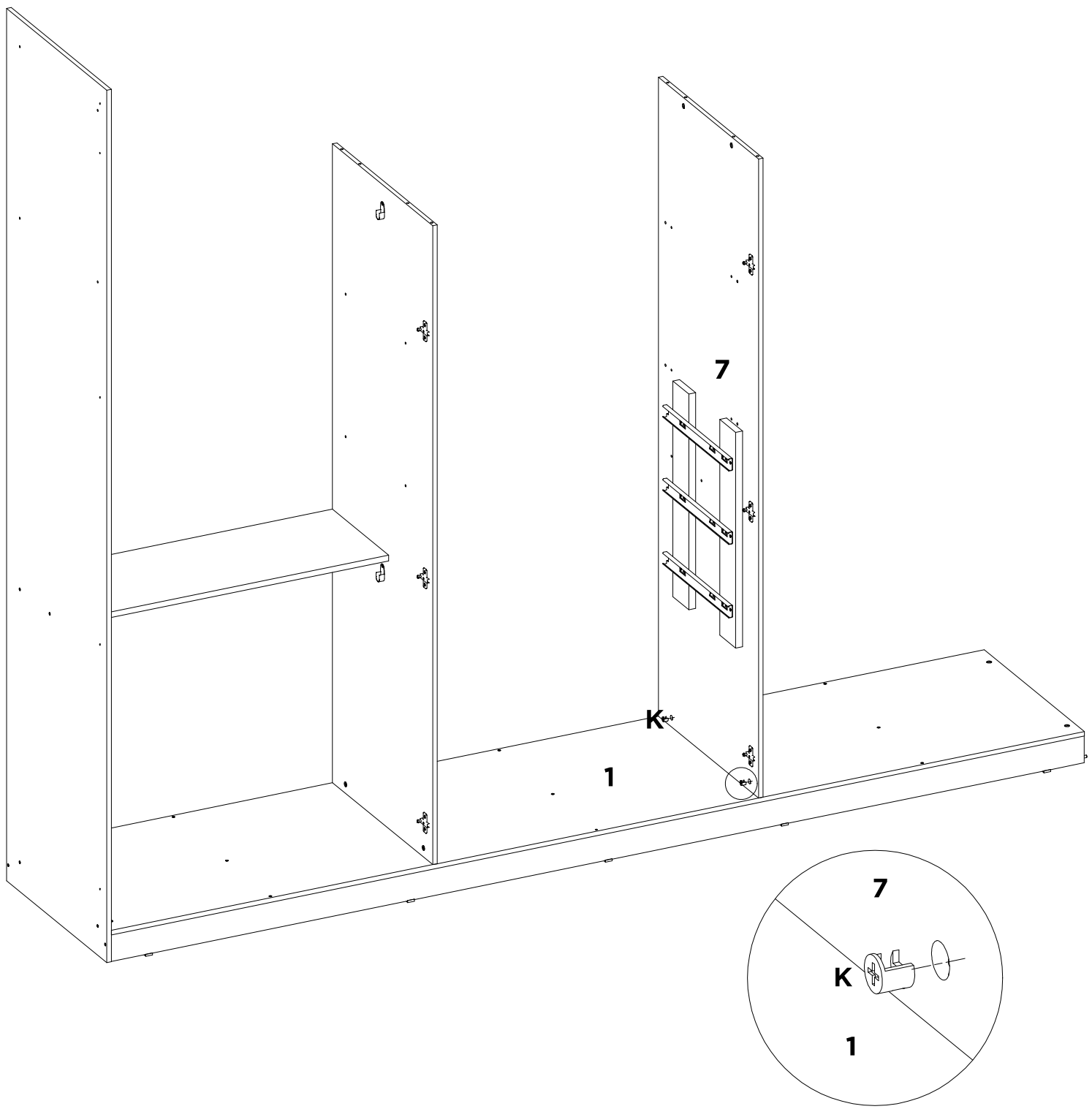


<b>A</b>	<b>E</b>	<b>V</b>	<b>O</b>	-	-	-	-
<b>X3</b>	<b>X6</b>	<b>X2</b>	<b>X3</b>	-	-	-	-

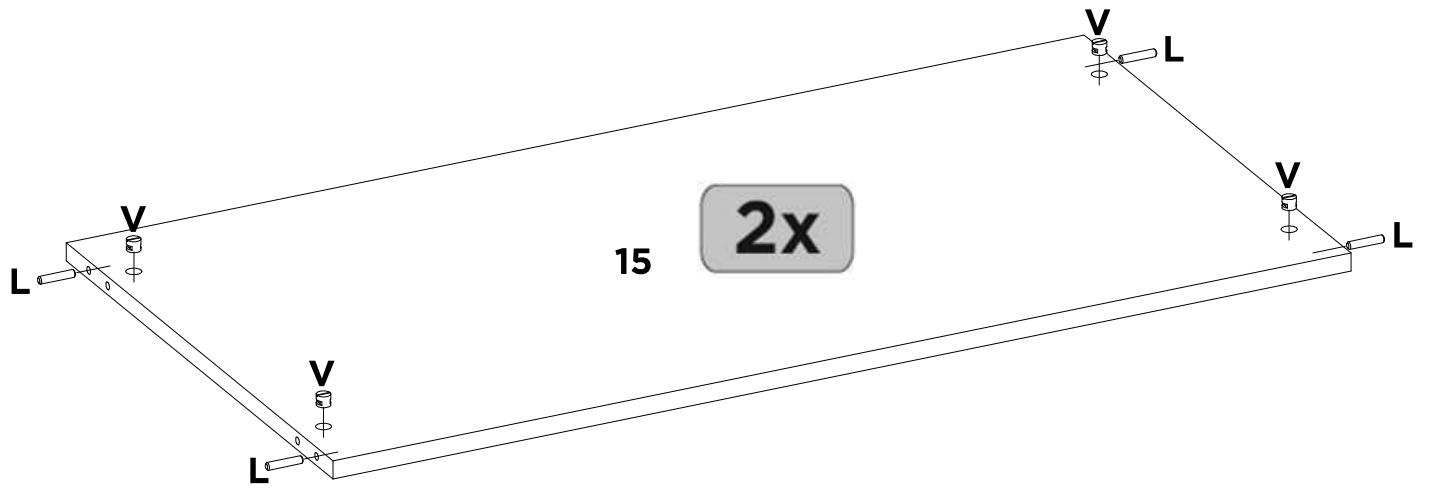
# 10A



<b>A</b>	<b>S3</b>	<b>Q</b>	<b>B4</b>	<b>B5</b>	-	-	-
<b>X4</b>	<b>X2</b>	<b>X6</b>	<b>X6</b>	<b>X6</b>	-	-	-

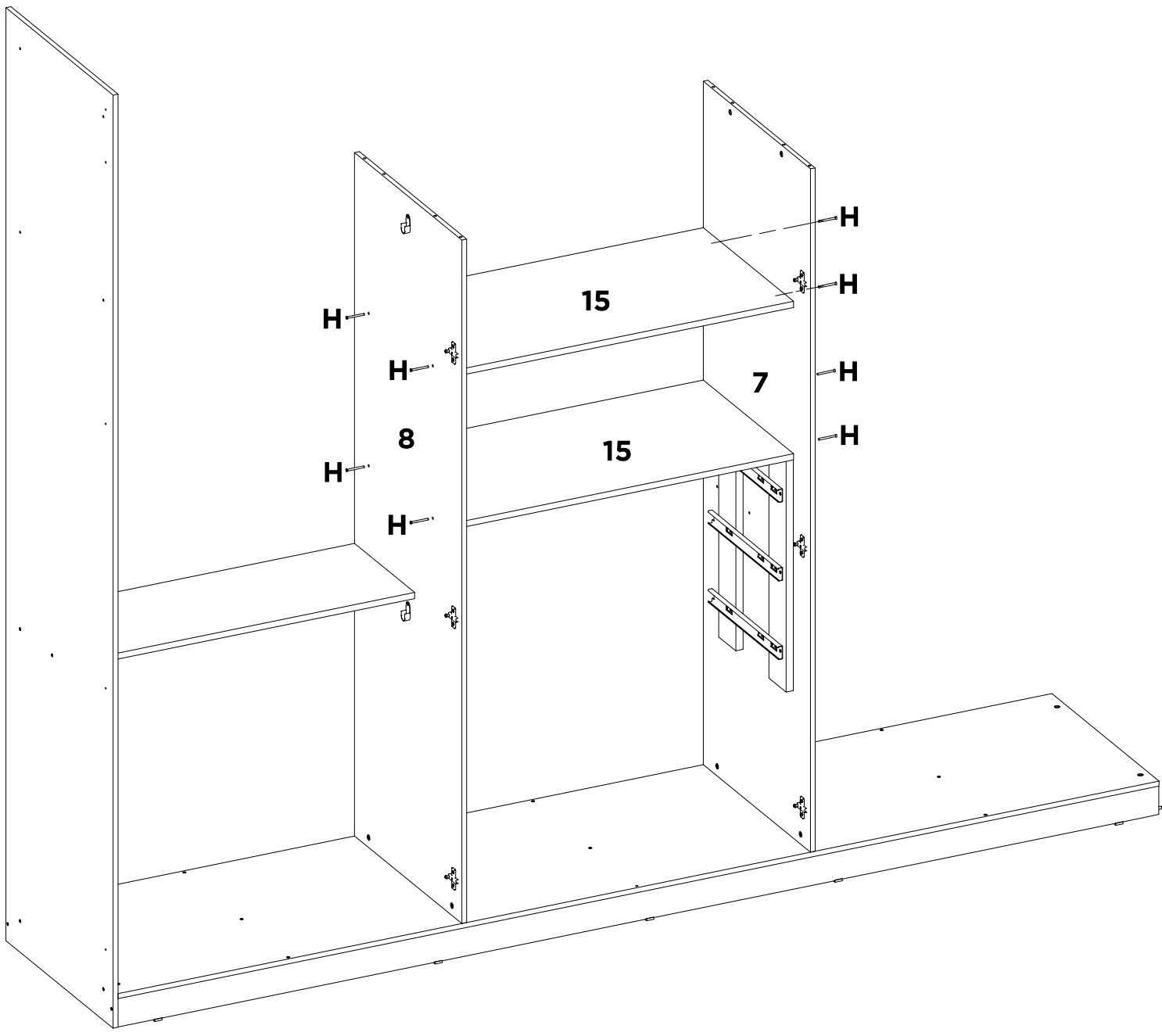


<b>K</b>	-	-	-	-	-	-	-
<b>X2</b>	-	-	-	-	-	-	-

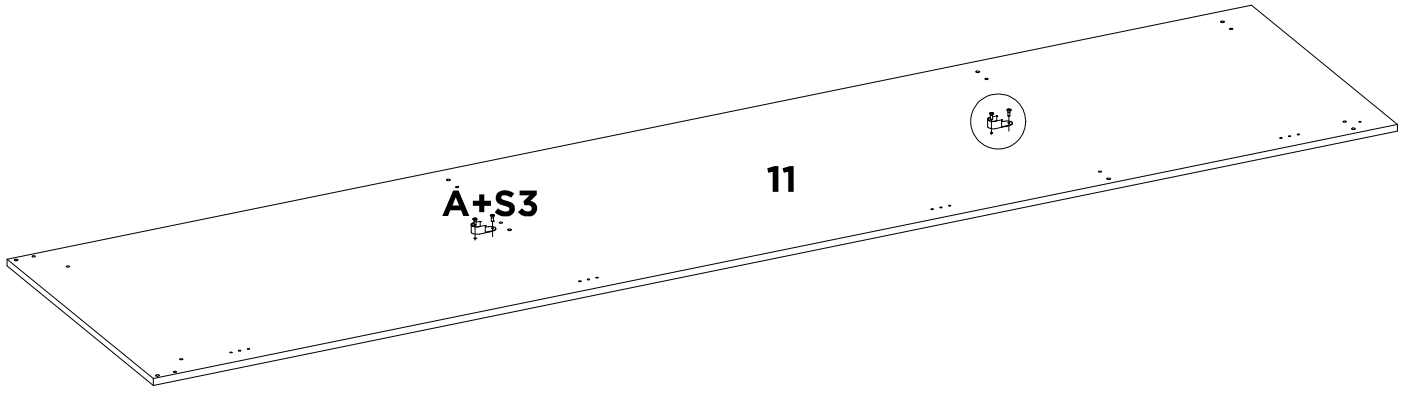
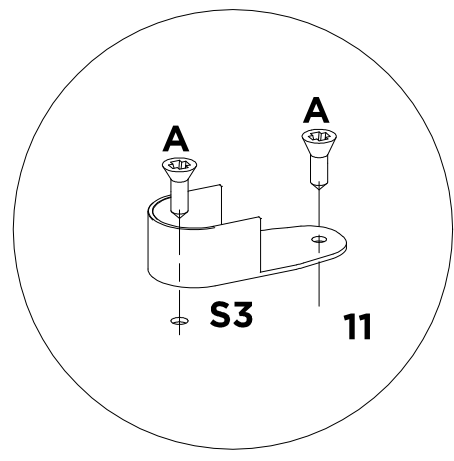


L	V	-	-	-	-	-	-
X8	X8	-	-	-	-	-	-

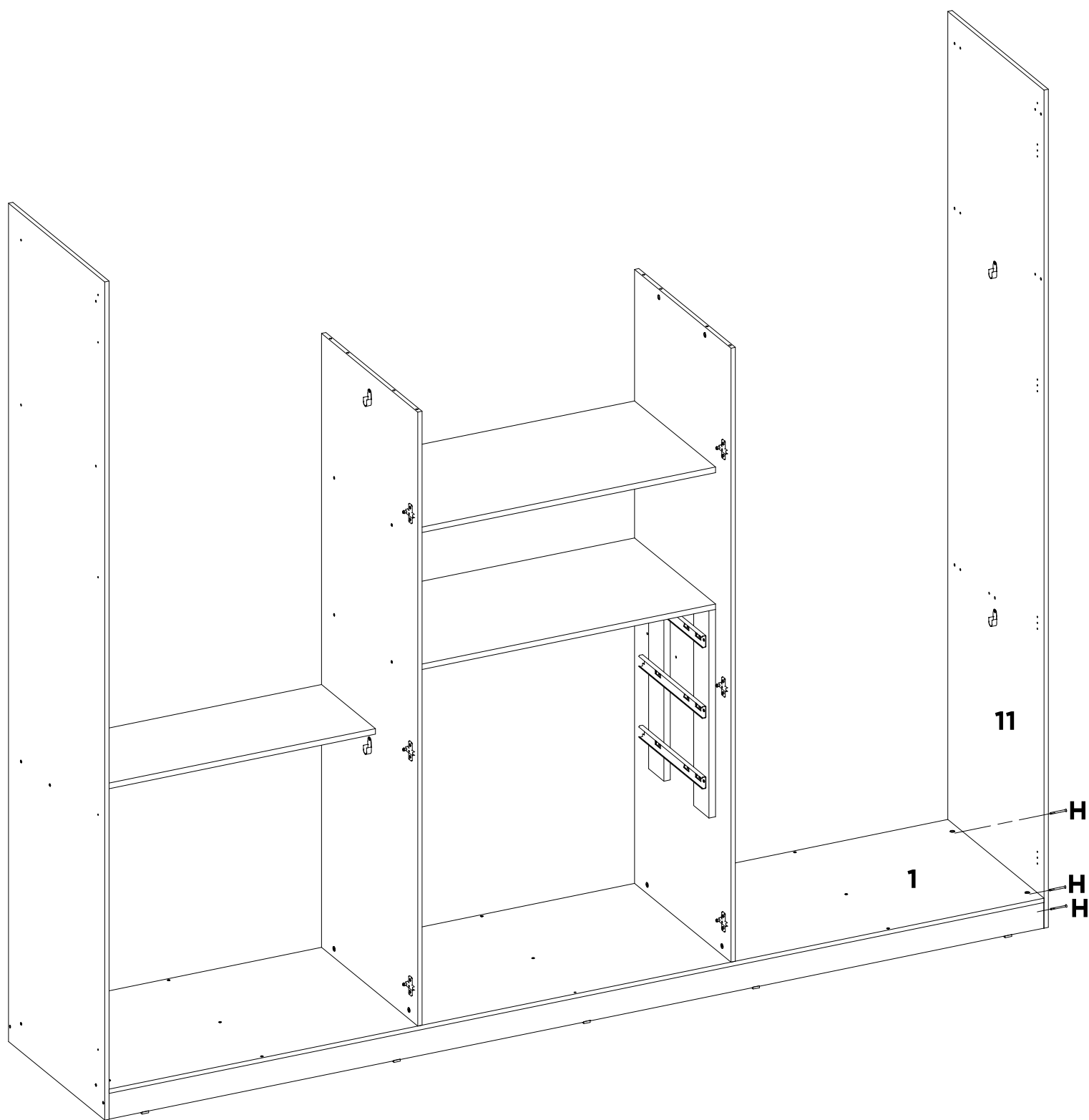




<b>H</b>	-	-	-	-	-	-	-
<b>X8</b>	-	-	-	-	-	-	-



<b>A</b>	<b>S3</b>	-	-	-	-	-	-
<b>X4</b>	<b>X2</b>	-	-	-	-	-	-



H

X4

-

-

-

-

-

-

-

-

-

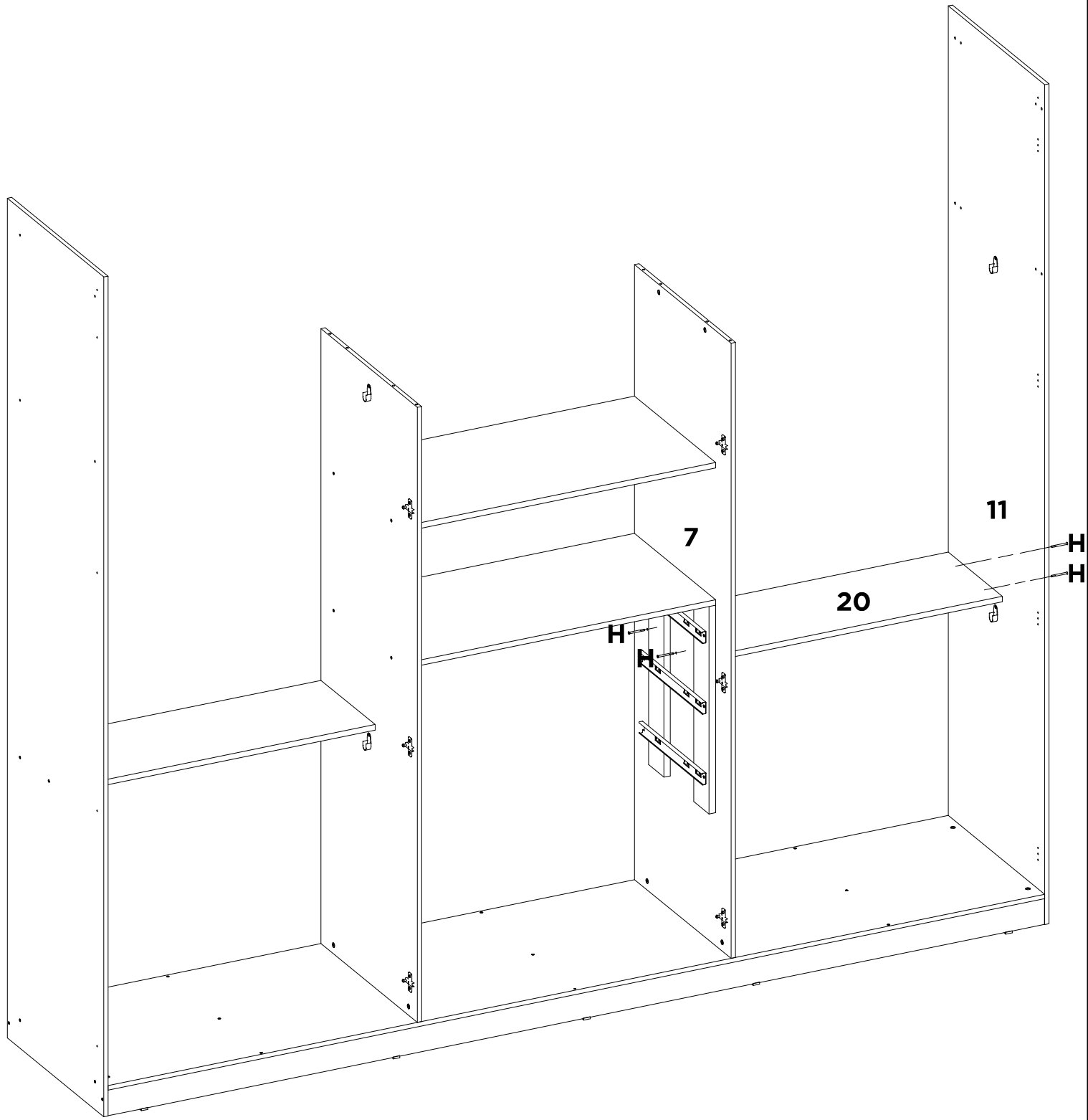
-

-

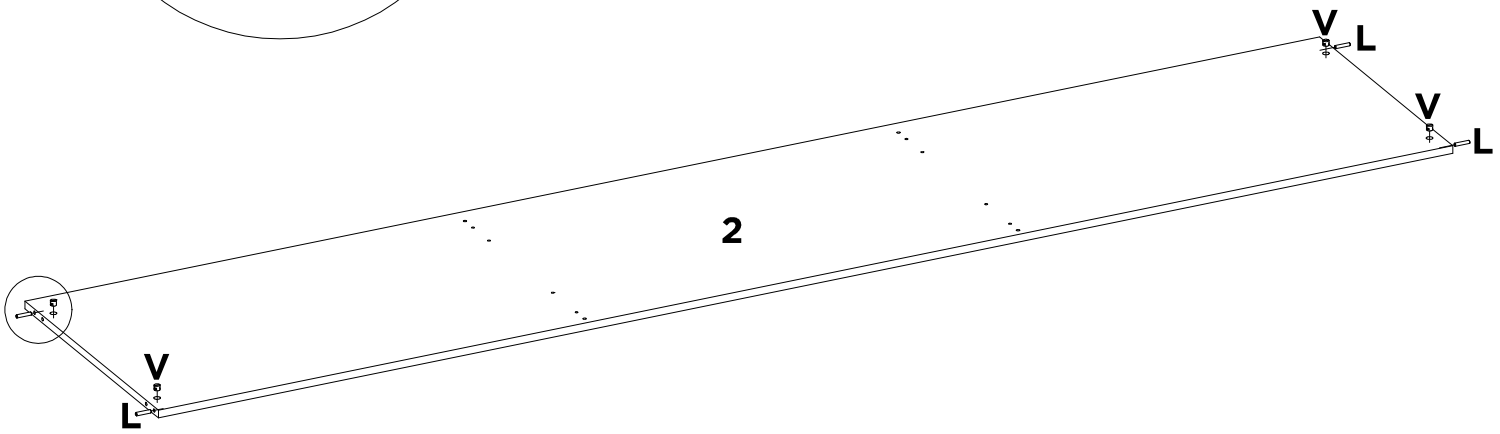
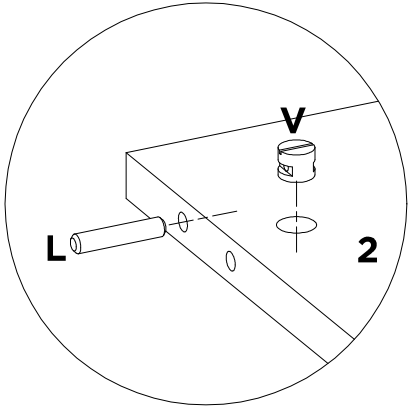
-

-

-



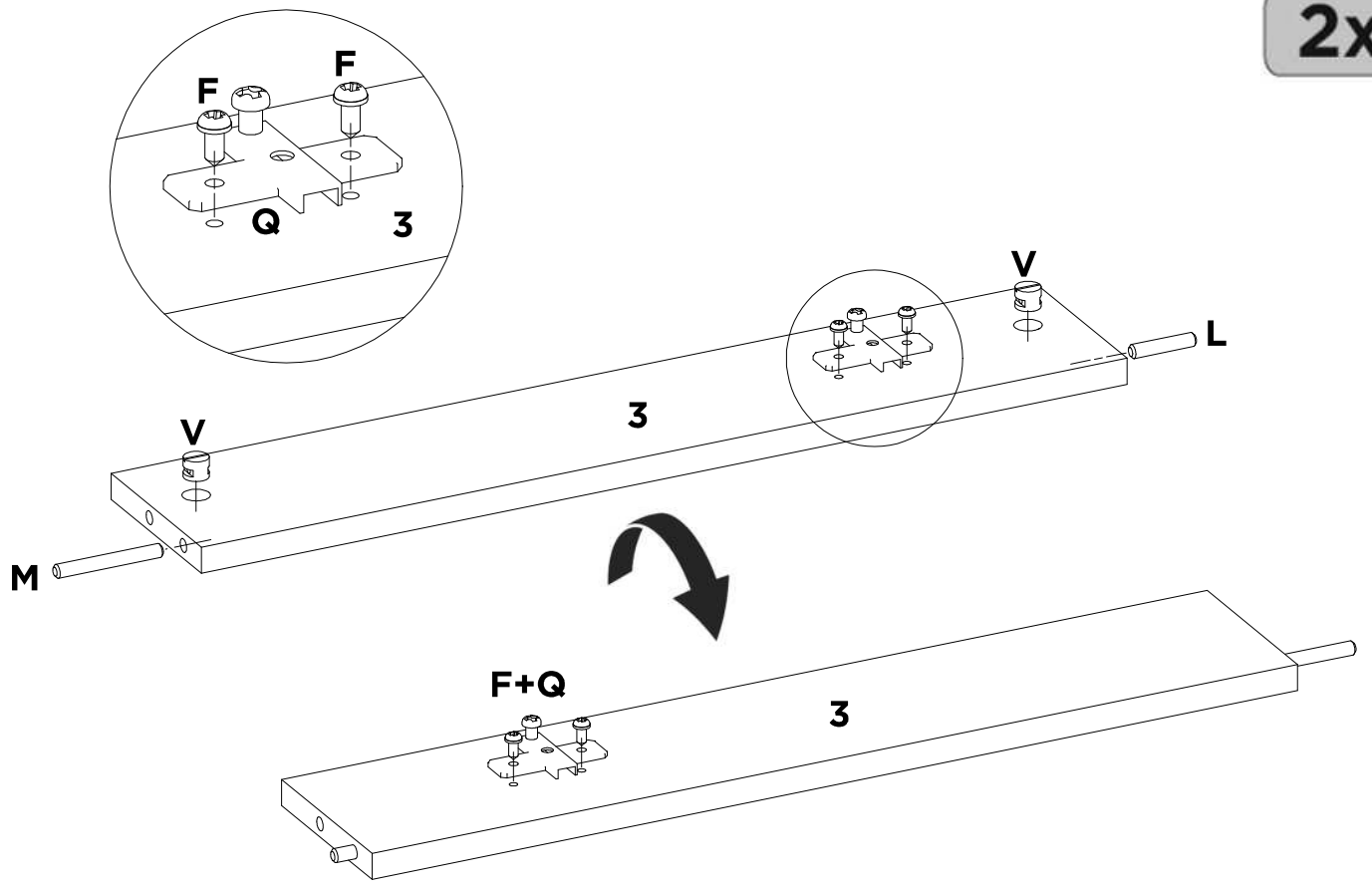
<b>H</b>	-	-	-	-	-	-	-	-
<b>X4</b>	-	-	-	-	-	-	-	-



<b>L</b>	<b>V</b>	-	-	-	-	-	-
<b>X4</b>	<b>X4</b>	-	-	-	-	-	-

# 18

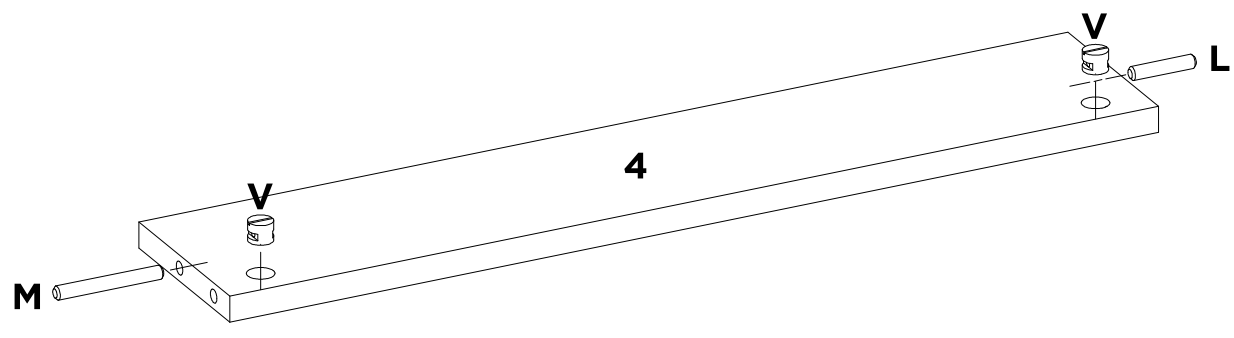
2x



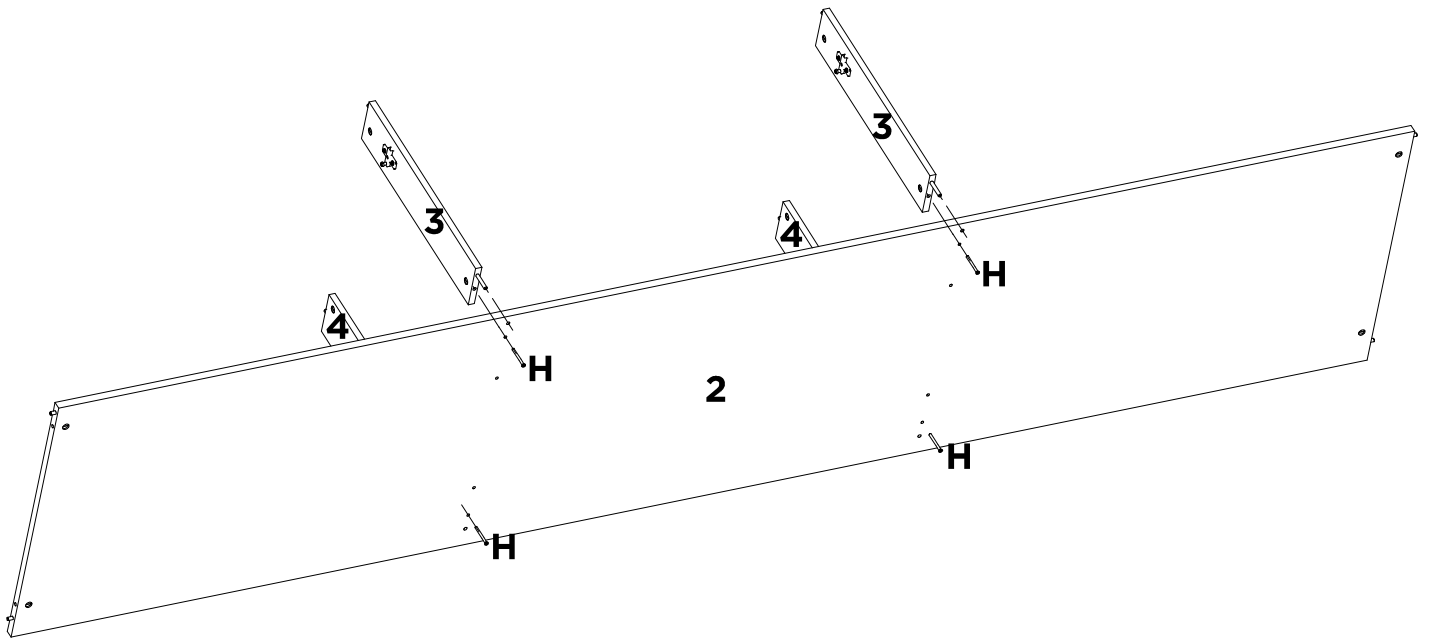
<b>F</b>	<b>L</b>	<b>M</b>	<b>Q</b>	<b>V</b>	-	-	-
<b>X8</b>	<b>X2</b>	<b>X2</b>	<b>X4</b>	<b>X4</b>	-	-	-

# 18A

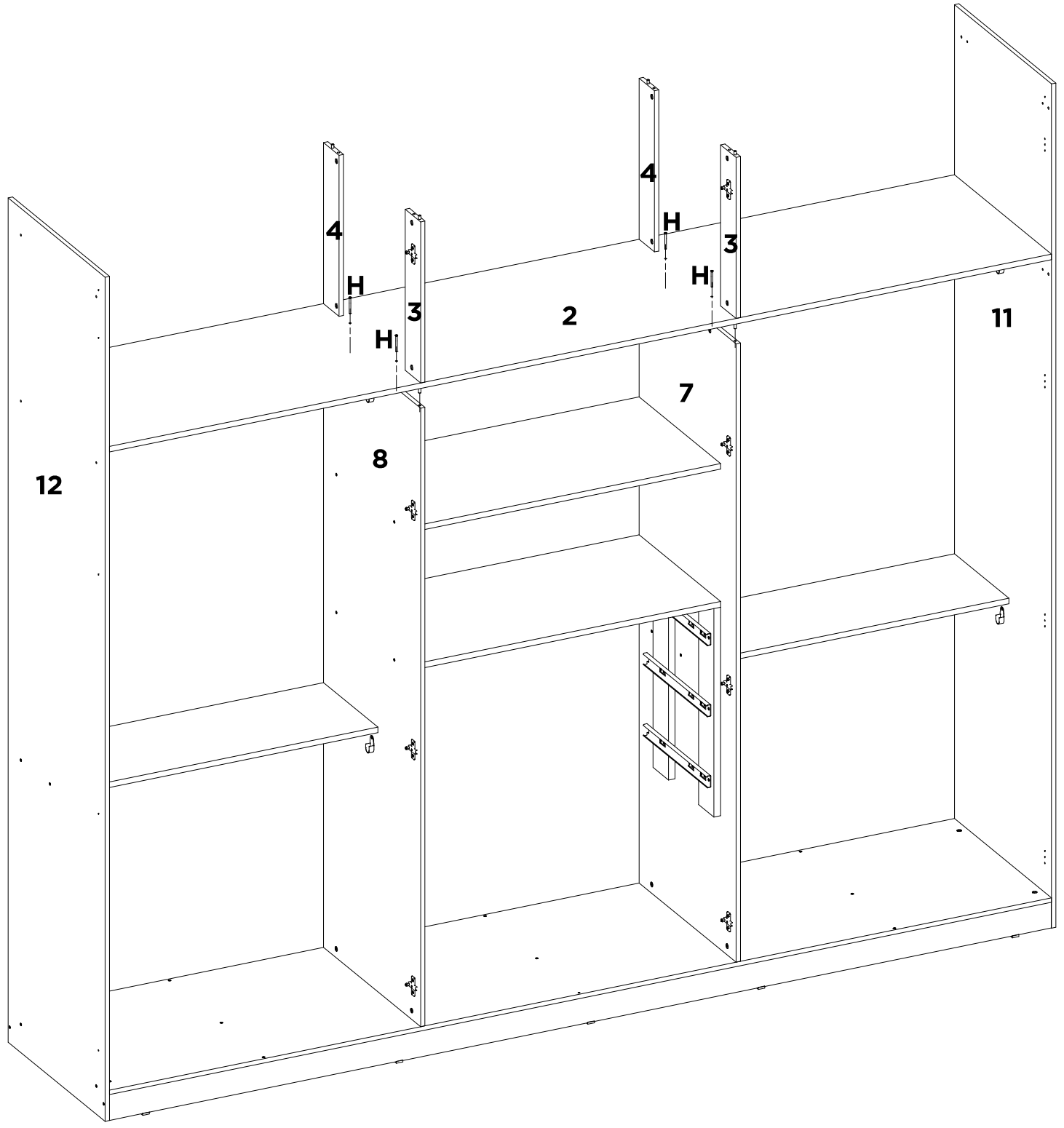
2x



<b>L</b>	<b>M</b>	<b>V</b>	-	-	-	-	-
<b>X2</b>	<b>X2</b>	<b>X4</b>	-	-	-	-	-

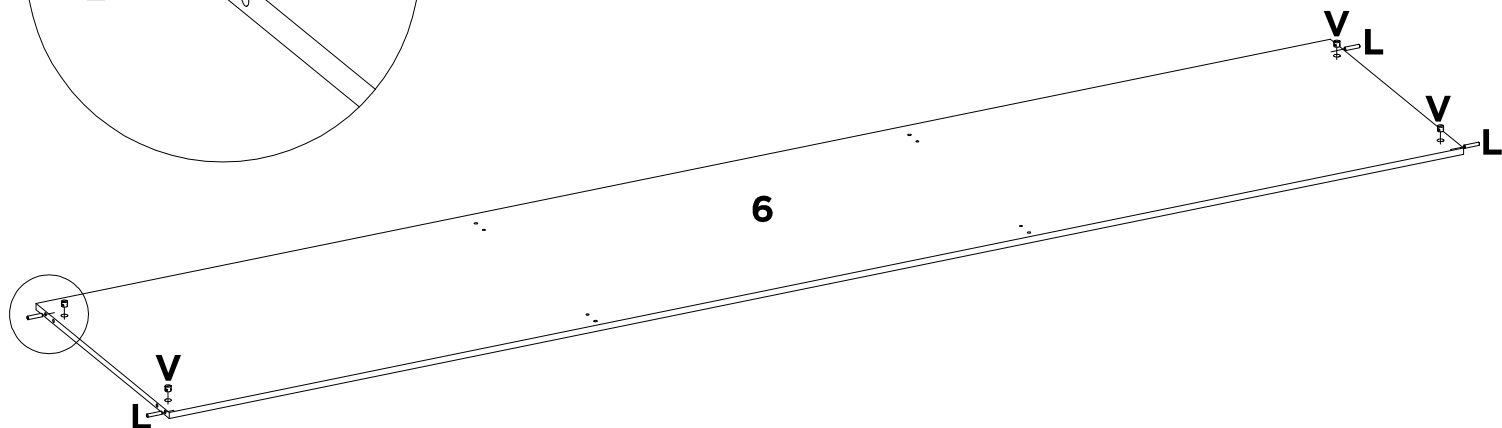
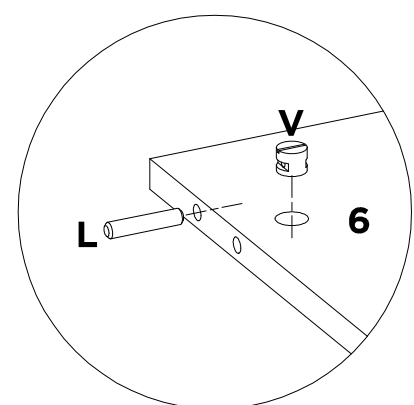


<b>H</b>	-	-	-	-	-	-	-
<b>X4</b>	-	-	-	-	-	-	-

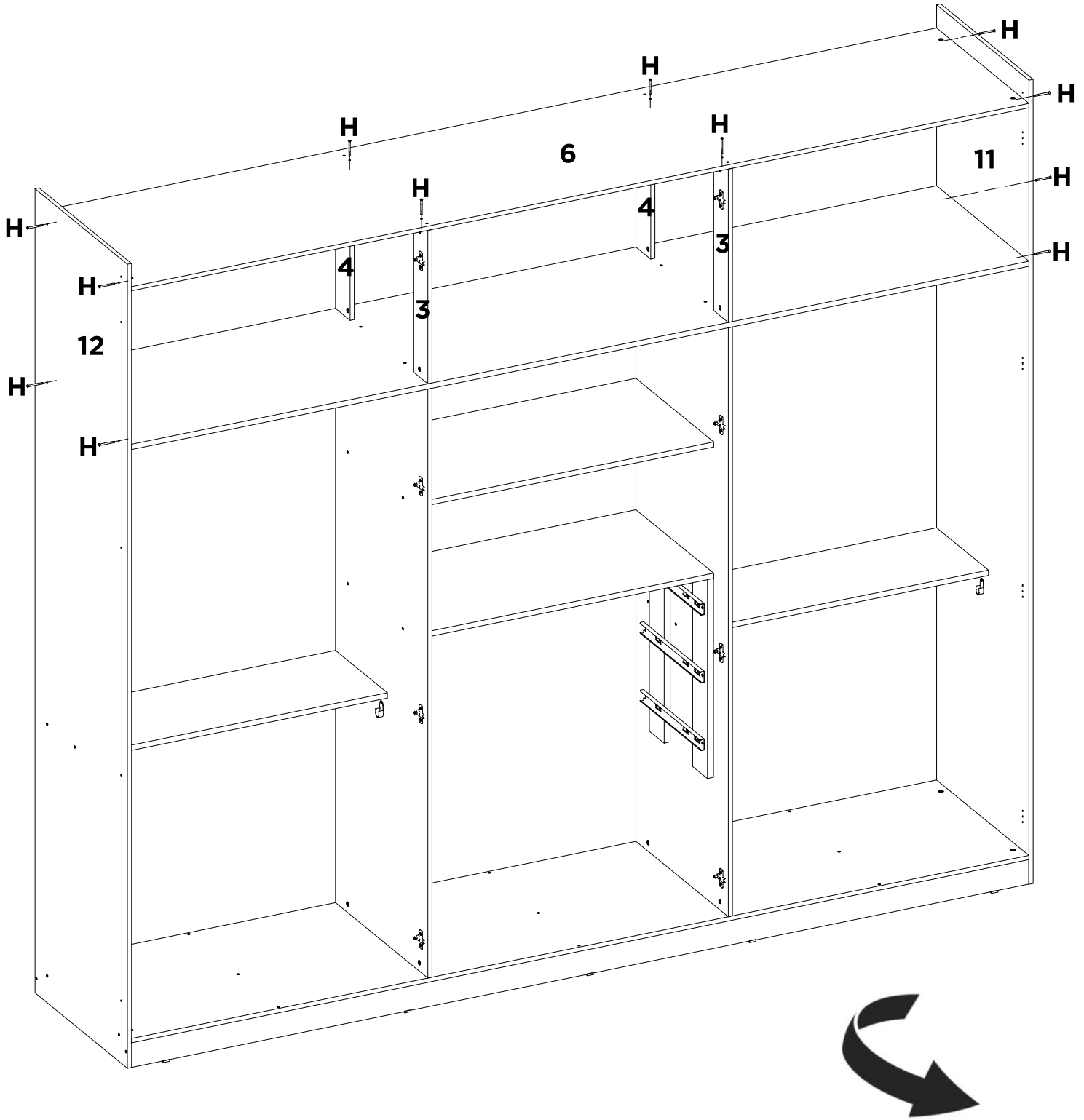


<b>H</b>	-	-	-	-	-	-	-	-
<b>X4</b>	-	-	-	-	-	-	-	-

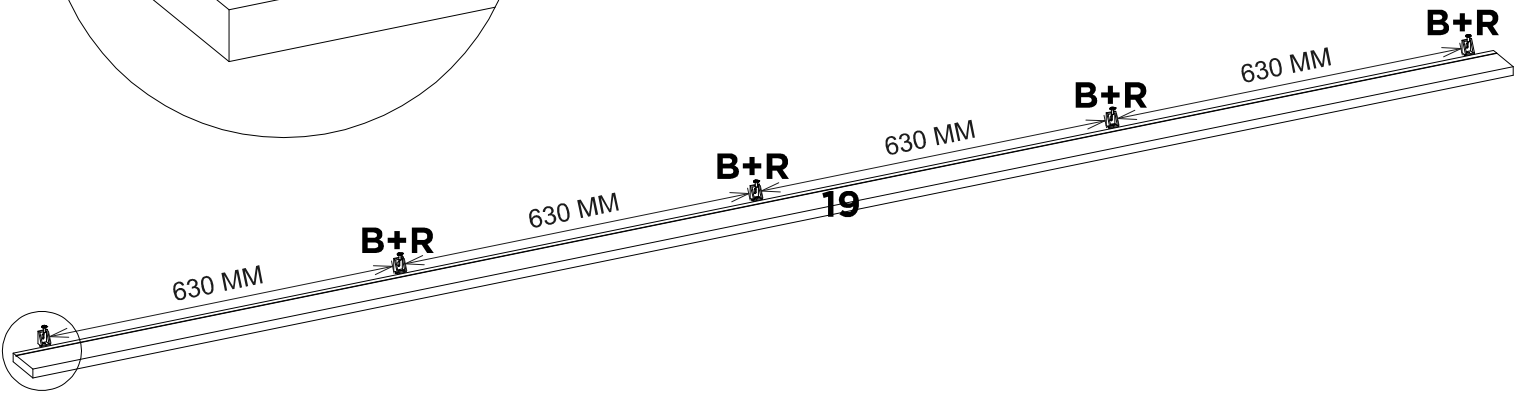
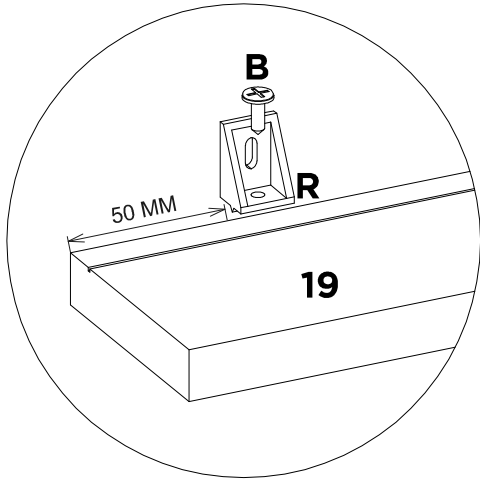




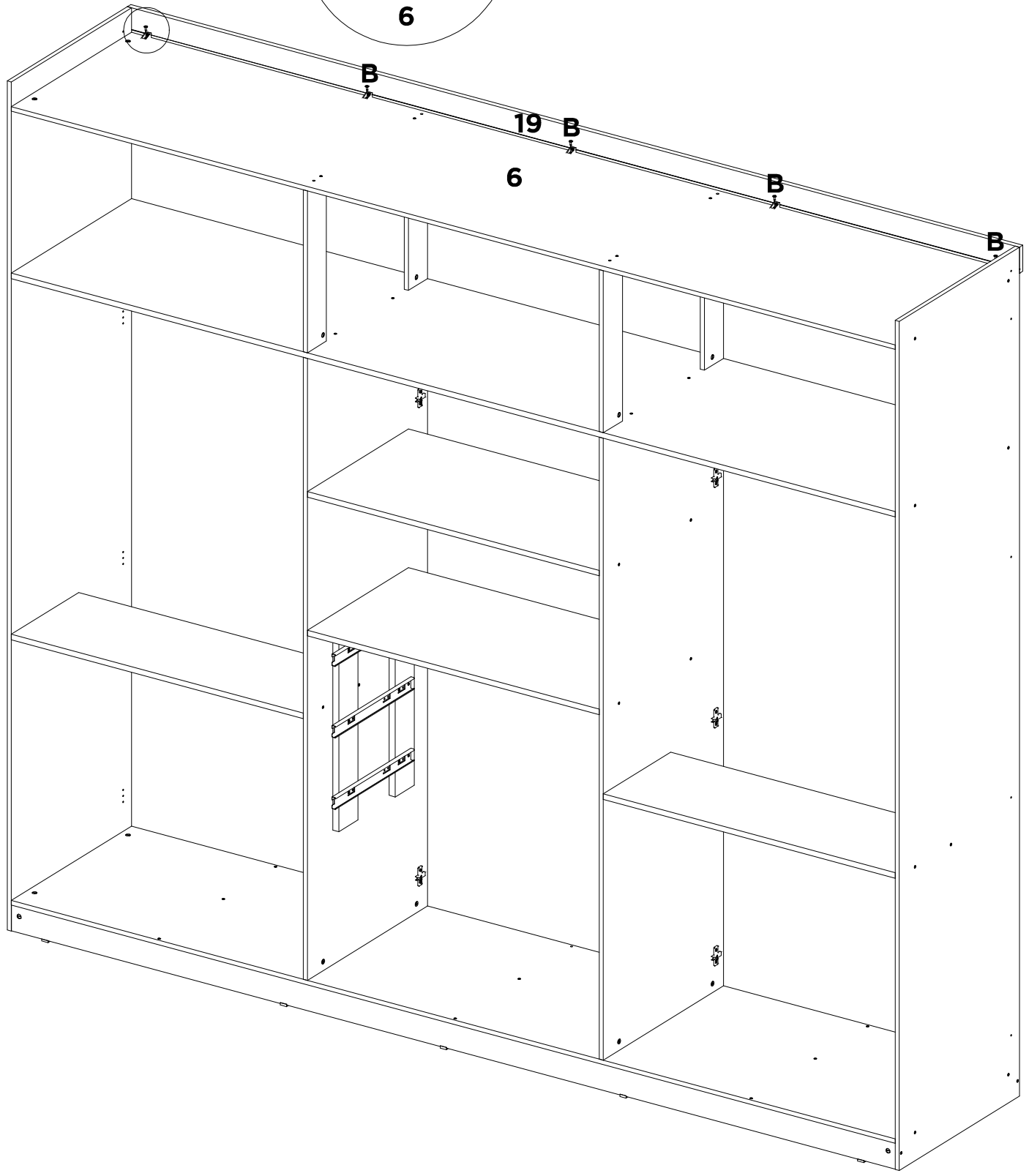
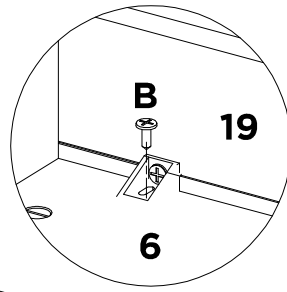
<b>L</b>	<b>V</b>	-	-	-	-	-	-
<b>X4</b>	<b>X4</b>	-	-	-	-	-	-



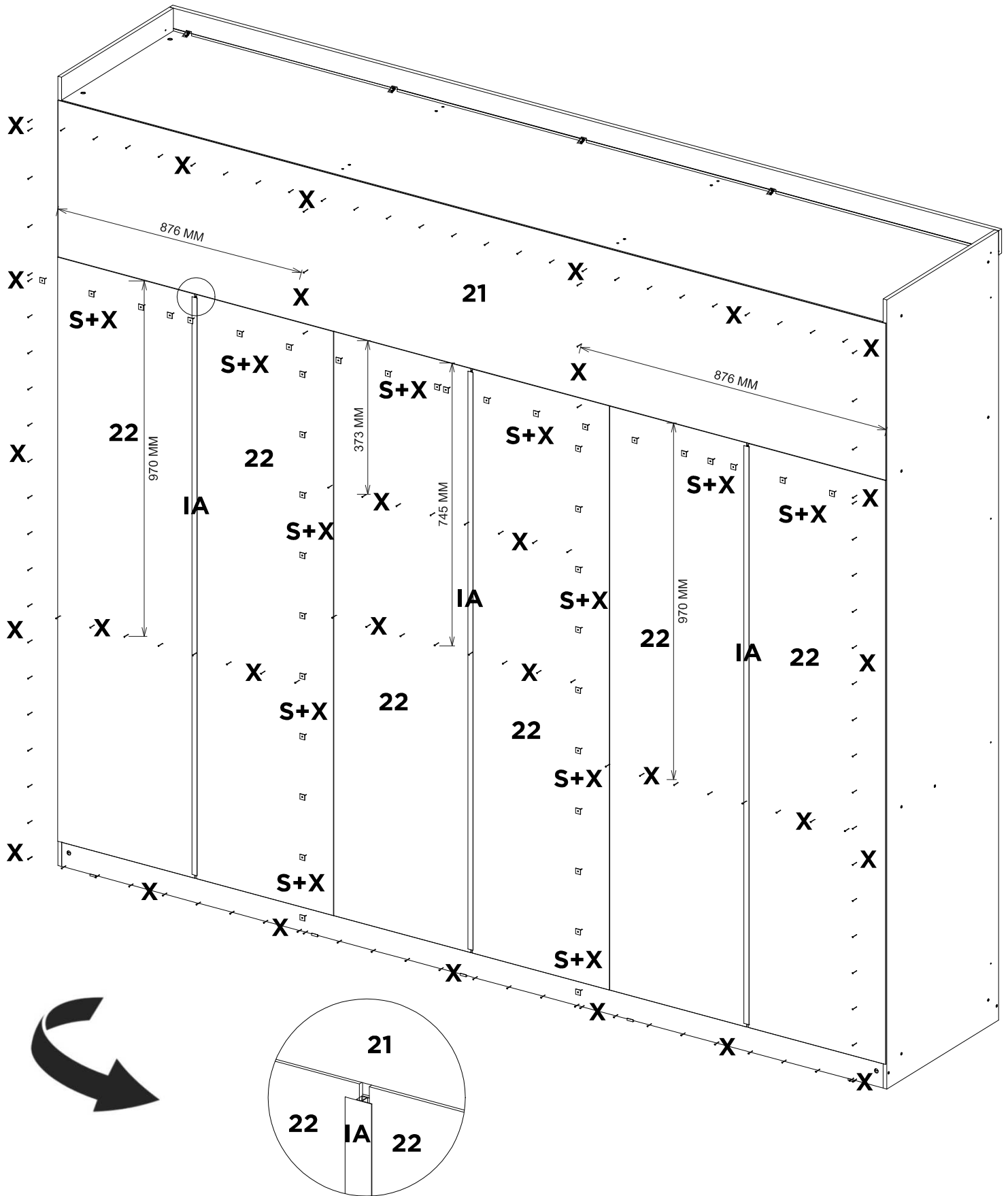
H	-	-	-	-	-	-	-	-
X12	-	-	-	-	-	-	-	-



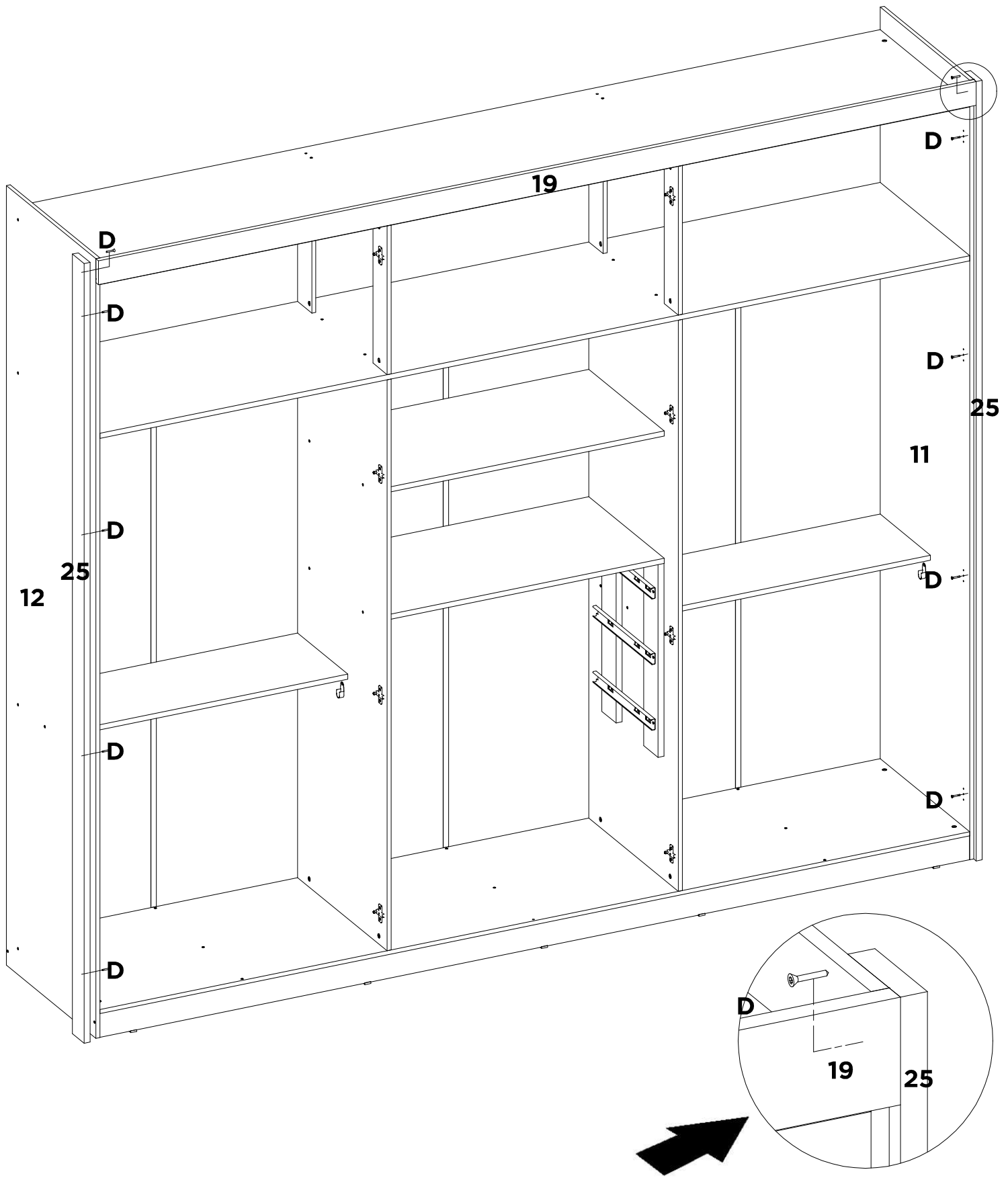
<b>B</b>	<b>R</b>	-	-	-	-	-	-
<b>X5</b>	<b>X5</b>	-	-	-	-	-	-



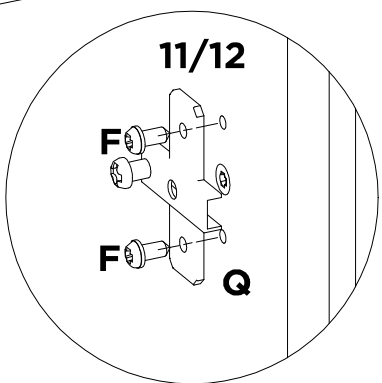
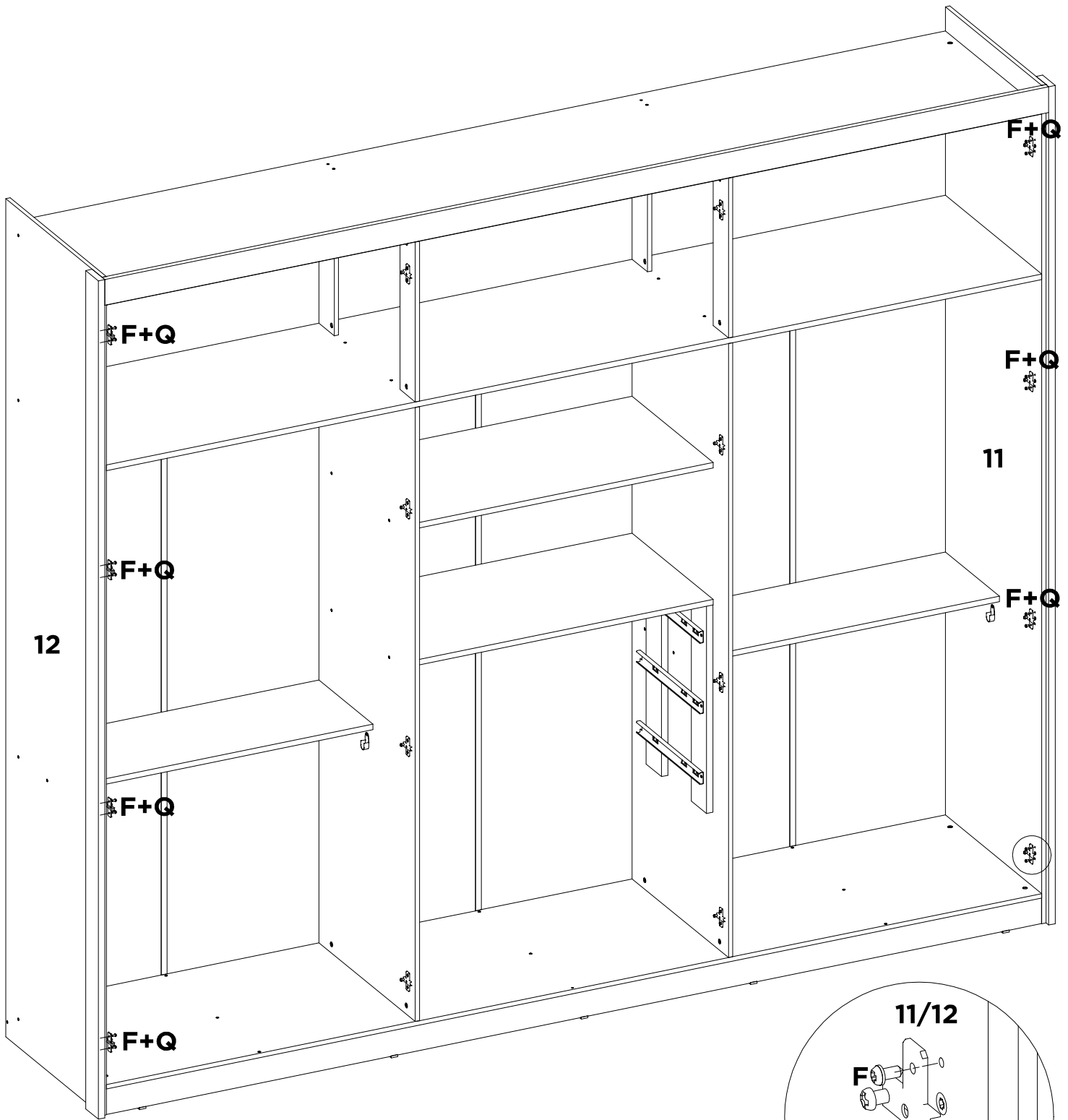
<b>B</b>	-	-	-	-	-	-	-	-
<b>X5</b>	-	-	-	-	-	-	-	-



IA	S	X	-	-	-	-	-
X3	X40	X190	-	-	-	-	-



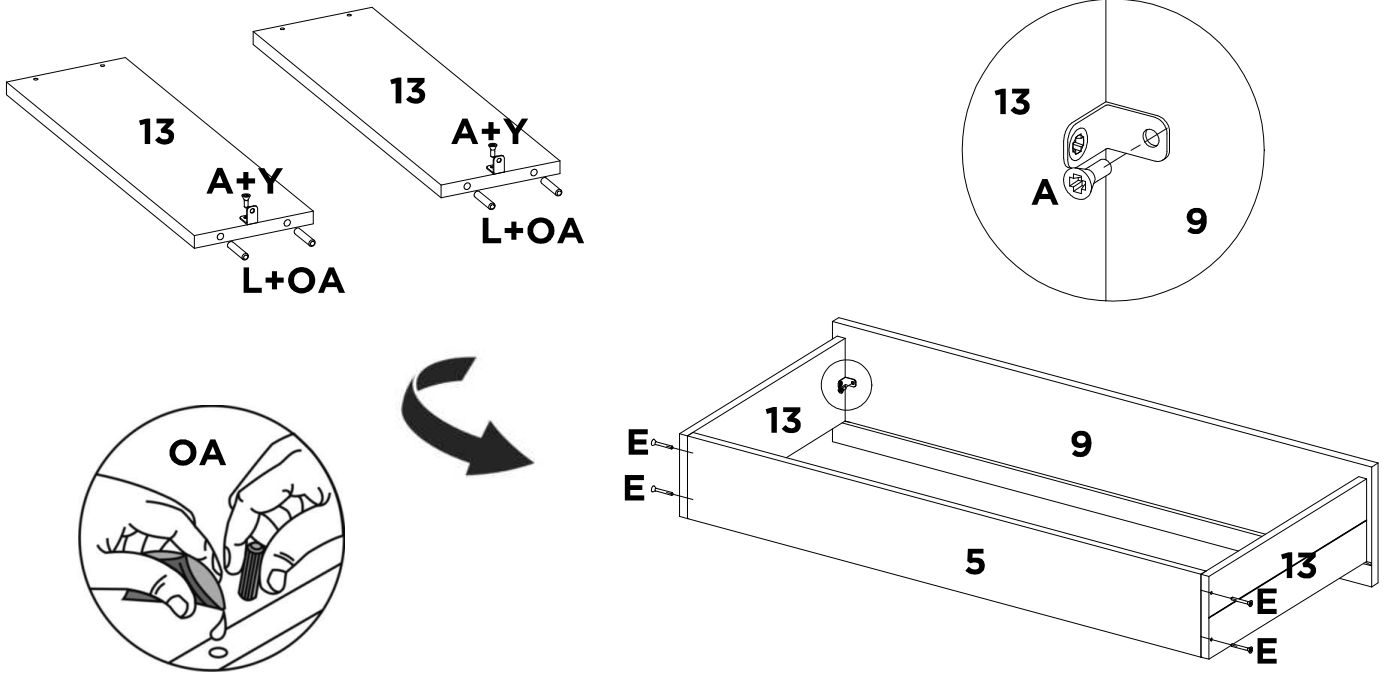
<b>D</b>	-	-	-	-	-	-	-	-
<b>X10</b>	-	-	-	-	-	-	-	-



<b>F</b>	<b>Q</b>	-	-	-	-	-	-
<b>X16</b>	<b>X8</b>	-	-	-	-	-	-

# 28

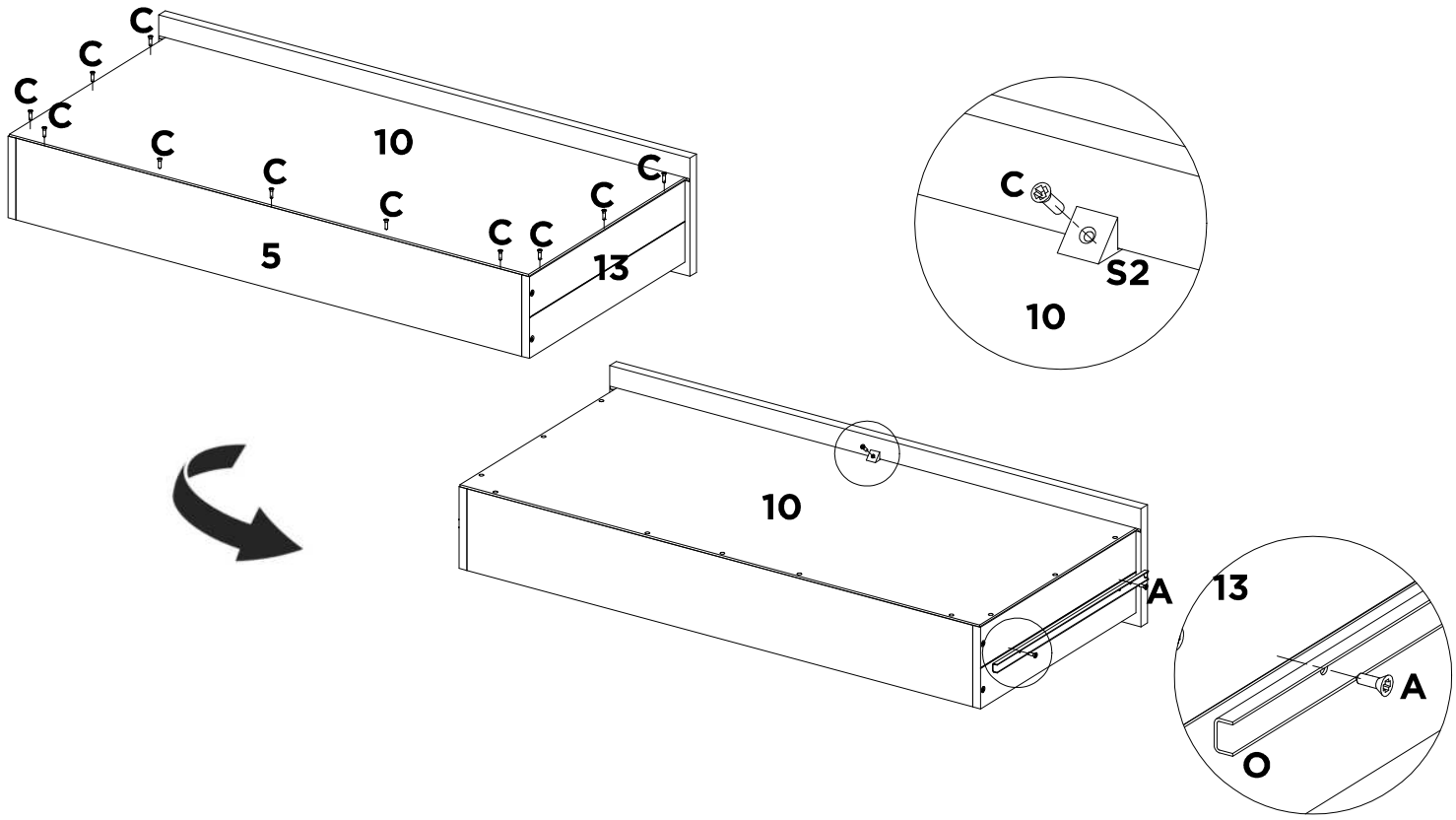
# 3x



A	E	L	OA	Y	-	-	-
X12	X12	X12	X2	X6	-	-	-

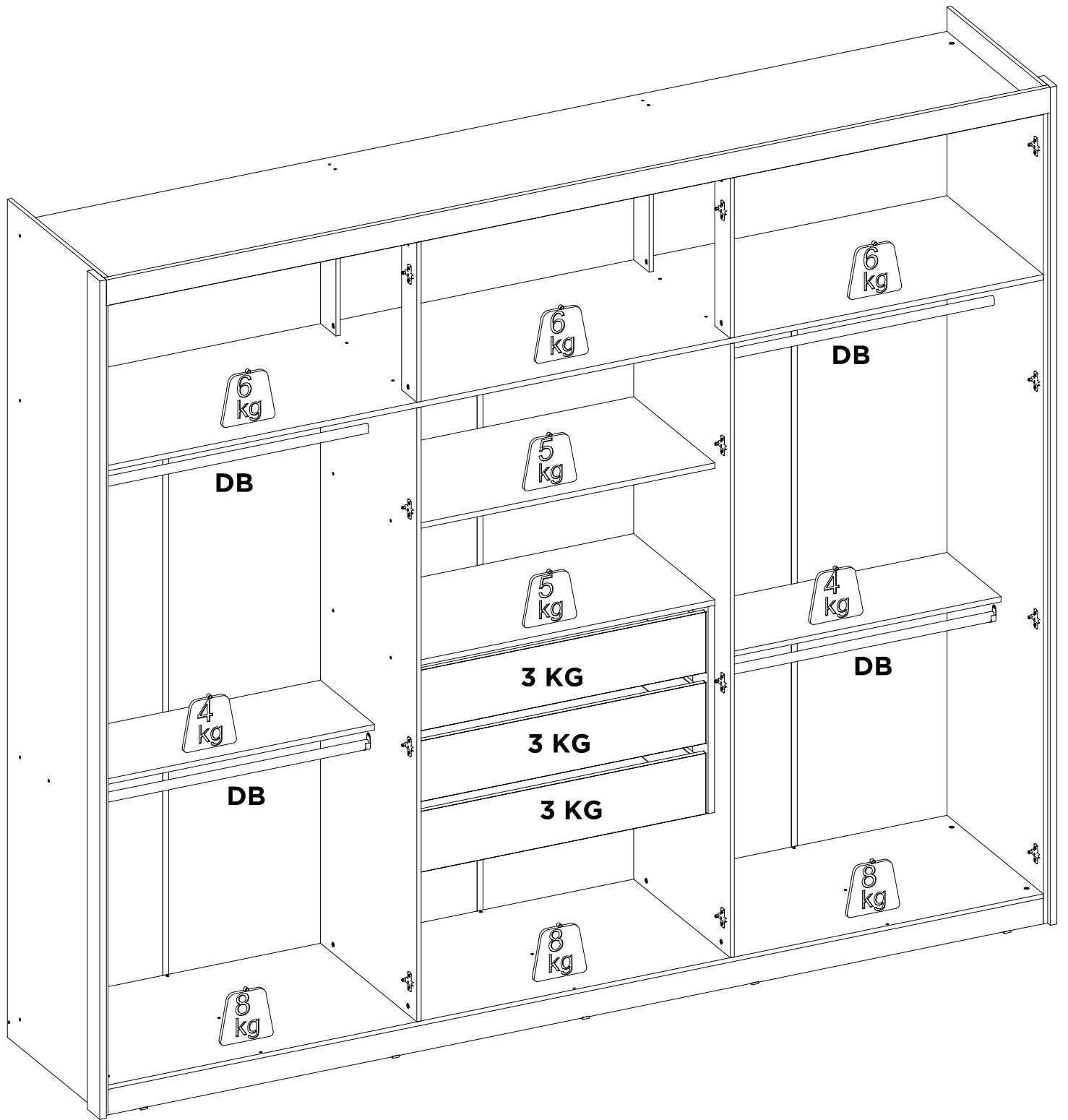
# 28A

# 3x



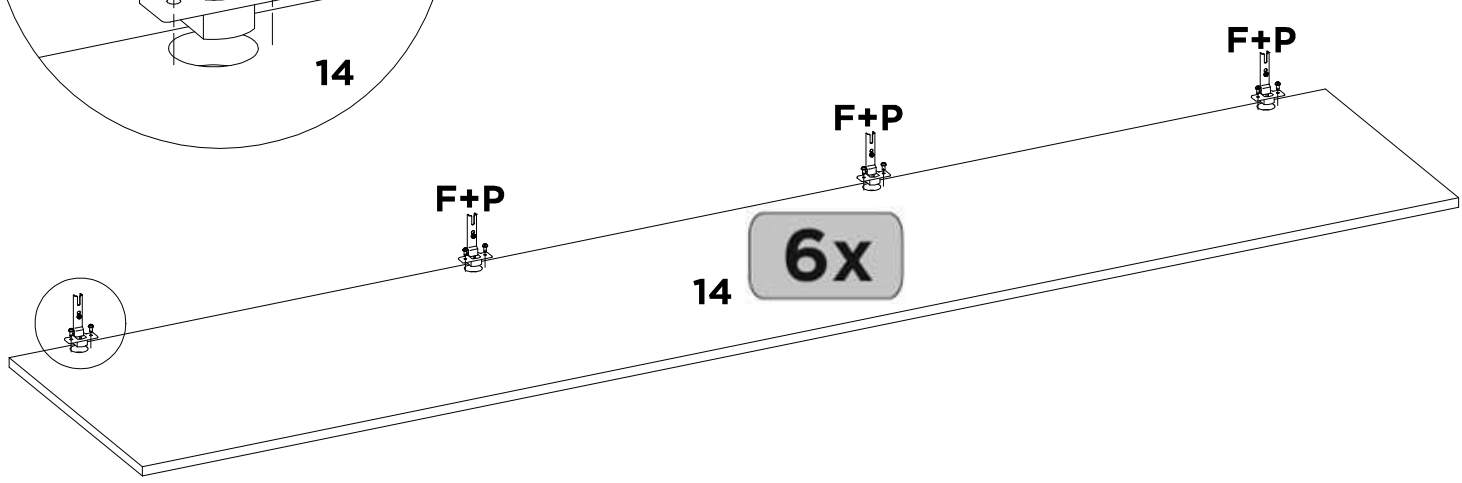
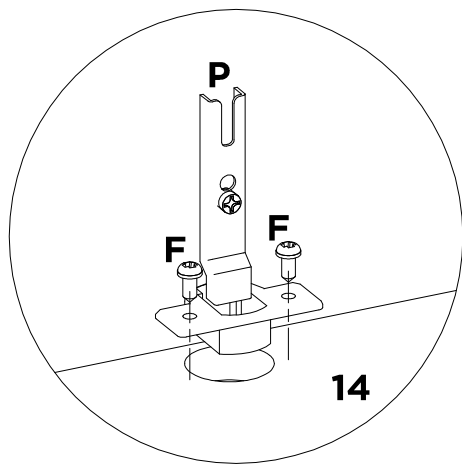
A	C	O	S2	-	-	-	-
X12	X36	X6	X3	-	-	-	-



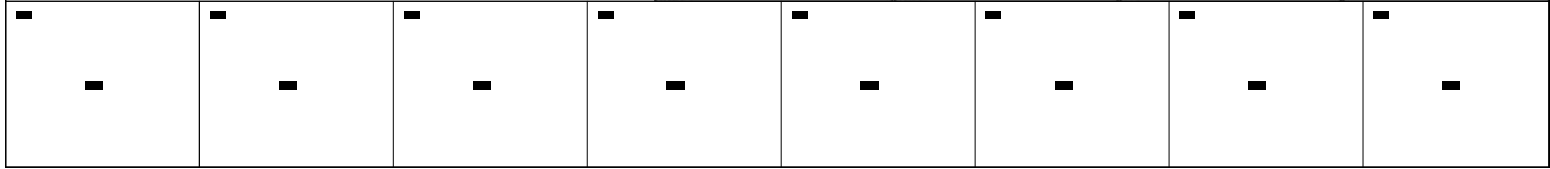
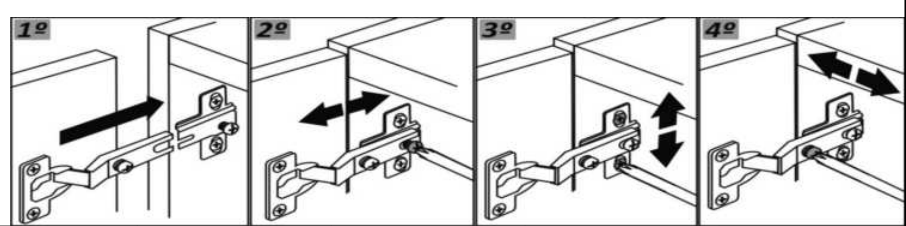
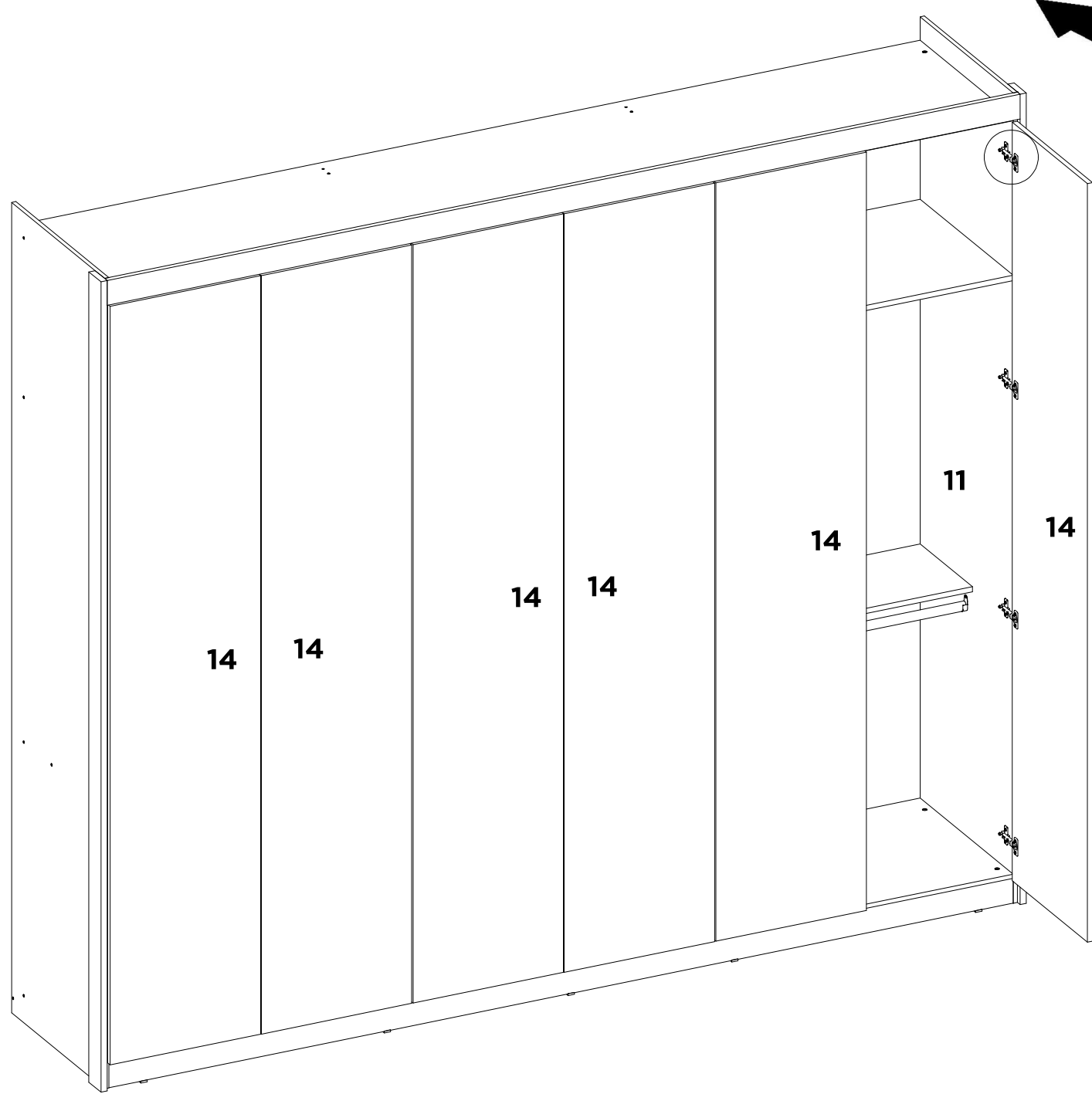
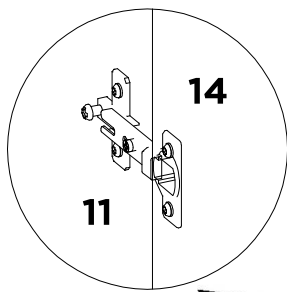


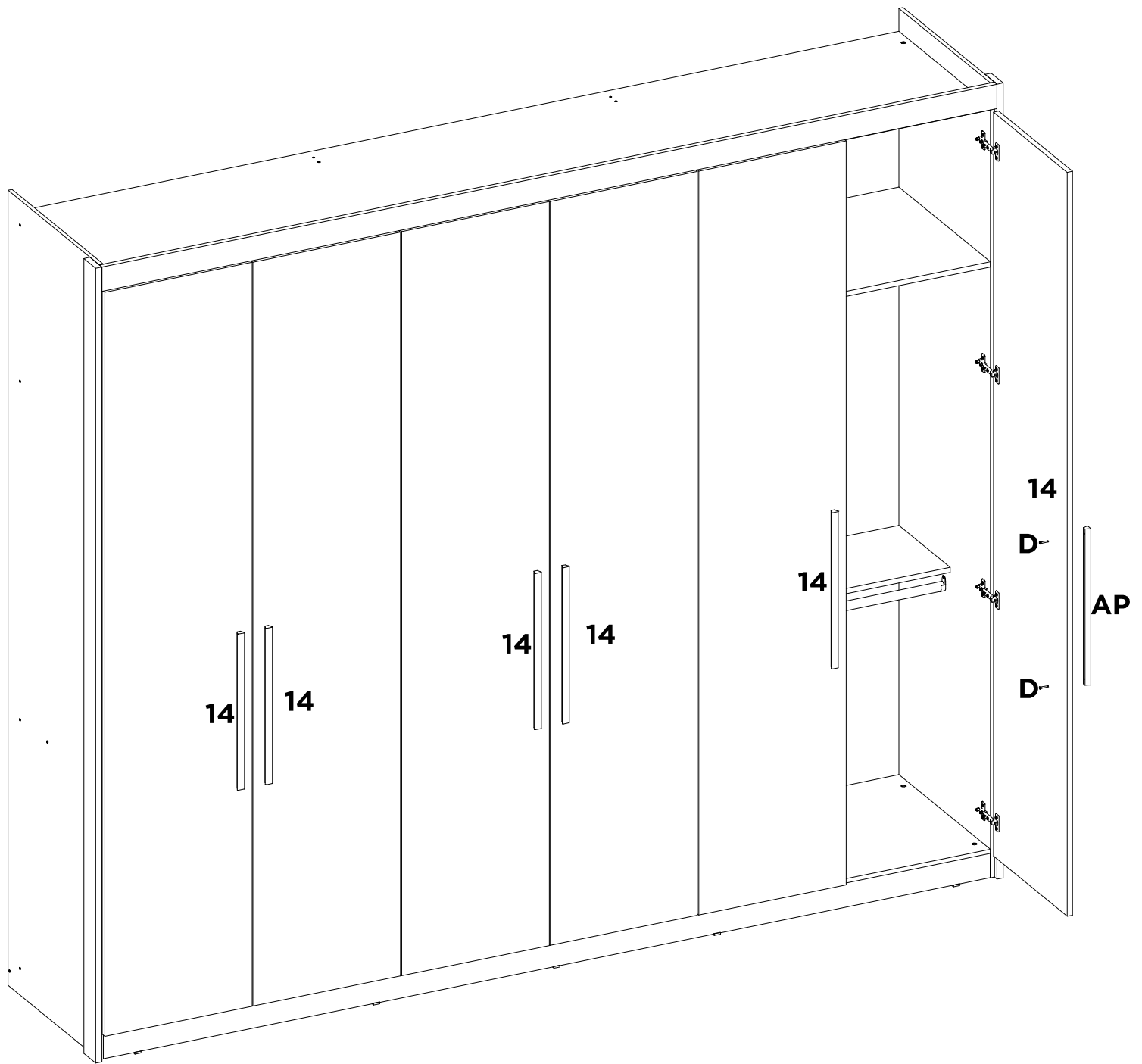
<b>DB</b>	-	-	-	-	-	-	-	-
<b>X4</b>	-	-	-	-	-	-	-	-

# 30

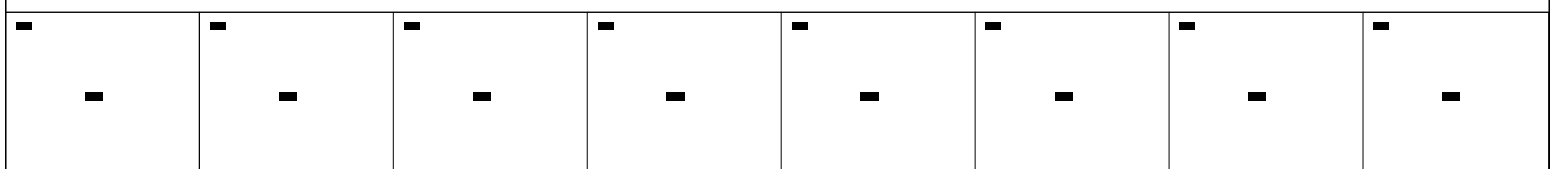
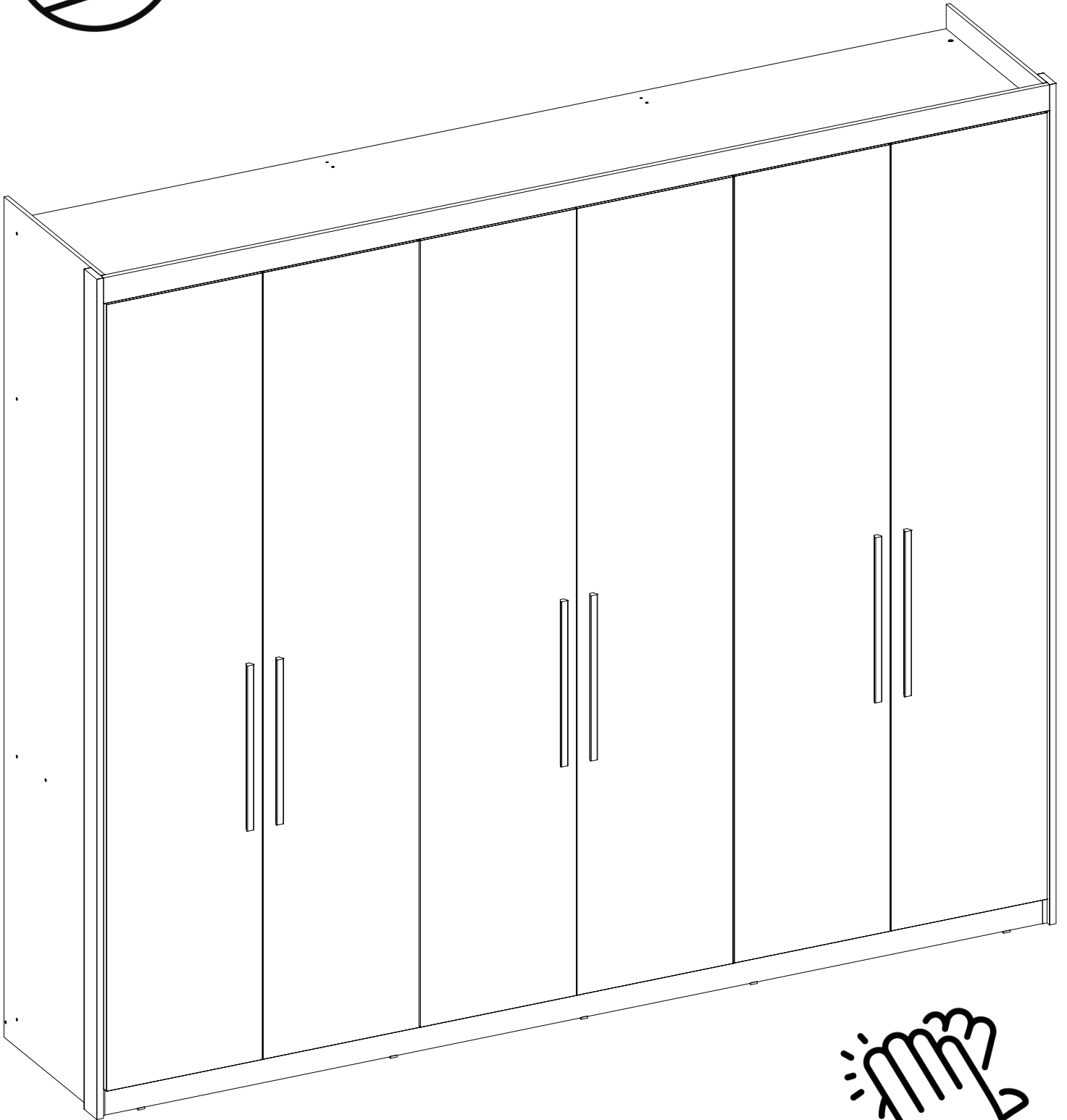


<b>F</b>	<b>P</b>	-	-	-	-	-	-
<b>X48</b>	<b>X24</b>	-	-	-	-	-	-





<b>AP</b> <b>X6</b>	<b>D</b> <b>X12</b>	<b>TB</b> <b>X1</b>	-	-	-	-	-
------------------------	------------------------	------------------------	---	---	---	---	---





DemóBILE