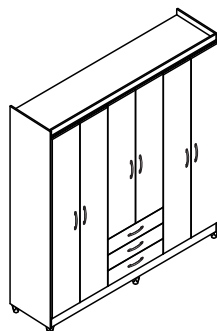


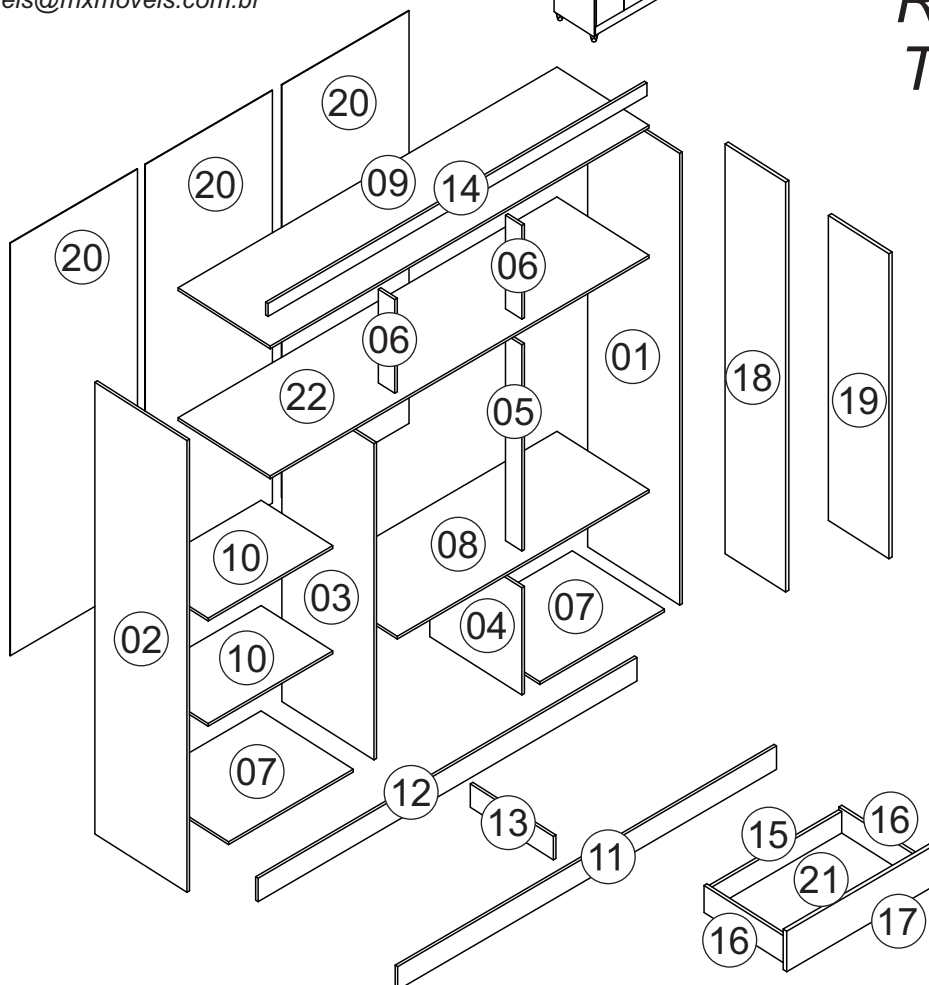


Rodovia SC-492 - Km 10 - B. Industrial
89905-000 - Bandeirante - SC
Fone: (49) 3622-4549
e-mail: mxmoveis@mxmoveis.com.br



Ref. RG007


**Roupeiro
Ropero
Toledo**





Nº	CÓDIGO ASSISTÊNCIA	NOME DA PEÇA/DESCRIPCIÓN PIEZAS	QTD.	BRANCO	TERRANO/TERRANO	MARROCOS/OFF WHITE
01	RG007.17.00	Lateral externa direita/Lateral derecha	01	56224	187900	188584
02	RG007.18.00	Lateral externa esquerda/Lateral izquierda	01	56235	187909	188592
03	RG007.21.00	Lateral interna esquerda/Divisória interna izquierda	01	56233	187907	188590
04	RG007.20.01	Lateral interna direita/Divisória derecha menor	01	56234	187908	188591
05	RG007.20.00	Lateral interna direita/Divisória derecha	01	56229	187904	188587
06	RG007.06.00	Ripa batente/Traviesa superior	02	56228	187885	188579
07	RG007.01.00	Base inferior/Base inferior	02	56230	187886	188580
08	RG007.04.00	Base sob gaveta/Base	01	56232	187906	188589
09	RG007.05.00	Base superior/Base superior	01	56225	187901	188585
10	RG007.27.00	Prateleira interna/Repisa	02	47279	47279	47279
11	RG007.30.00	Rodapé frontal/Zócalo delantero	01	56226	187902	188586
12	RG007.32.00	Rodapé traseiro/Zócalo de atrás	01	92507	47271	47271
13	RG007.31.00	Rodapé interno/Zócalo transversal	01	47281	47281	47281
14	RG007.08.00	Chapéu/Detalle superior	01	92508	187903	190292
15	RG007.29.00	Ripa Traseiro de gaveta/Trasero cajón	03	47274	47274	47274
16	RG007.15.00	Lateral gaveta/Lateral cajón	06	47275	47275	47275
17	RG007.14.00	Frente gaveta/Frente cajón	03	172198	187884	172204
18	RG007.25.02	Porta/Puerta	04	172196	187882	172202
19	RG007.25.01	Porta/Puerta	02	172197	187883	172203
20	RG007.13.01	Forro/Revés	03	70801	70801	70801
21	RG007.34.00	Forro gaveta/Fondo cajón	03	47252	47252	47252
22	RG007.03.00	Base maleiro/Base del medio	01	56231	187905	188588


Ferragens/Herrajes

A  **38x**
Cavilha Ø6,0x30mm Cód. 873

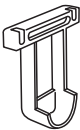
B  **43x**
Parafuso 3,5x40mm Cht. Cód. 691

C  **50x**
Parafuso 3,0x12mm Cht. Cód. 11413

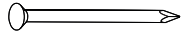
D  **24x**
Parafuso 4,0x14mm Cht. Cód. 667


E  **01x**
Perfil 1310mm Cód. 643
Cód. 644

F  **06x**
Pé plástico milão Cód. 601
Cód. 607
Cód. 18603


G  **01x**
Suporte cabide U central Cód. 14650

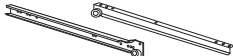
H  **12x**
Fixador costa Cód. 7169


I  **91x**
Prego 8x8 Cód. 822

J  **02x**
Parafuso 3,5x22mm Cht. Cód. 874

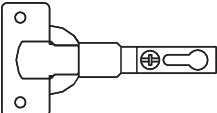
K  **13x**
Cantoneira metálica Cód. 7168

L  **01x**
Perfil 410mm Cód. 647


M  **03x**
Corrediças Cód. 594

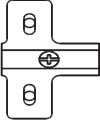
N  **02x**
Cabideiro madeira Cód. 6629


O  **09x**
Puxador Manija Cód. 1594
Cód. 5364

P  **18x**
Dobradiça 26 mm Cód. 10269

Q  **08x**
Suporte prateleira Cód. 790

R  **18x**
Parafuso 3,5x25mm Cht. Cód. 692

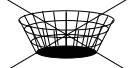

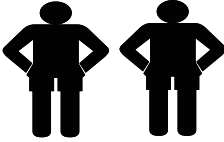

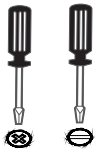
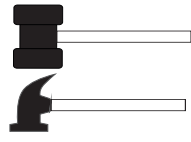
S  **18x**
Calço Dobradiça Cód. 12539

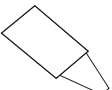
T  **72x**
Parafuso 4,0x12mm Cht. Cód. 7604

U  **01x**
Bisnaga cola Cód. 8255



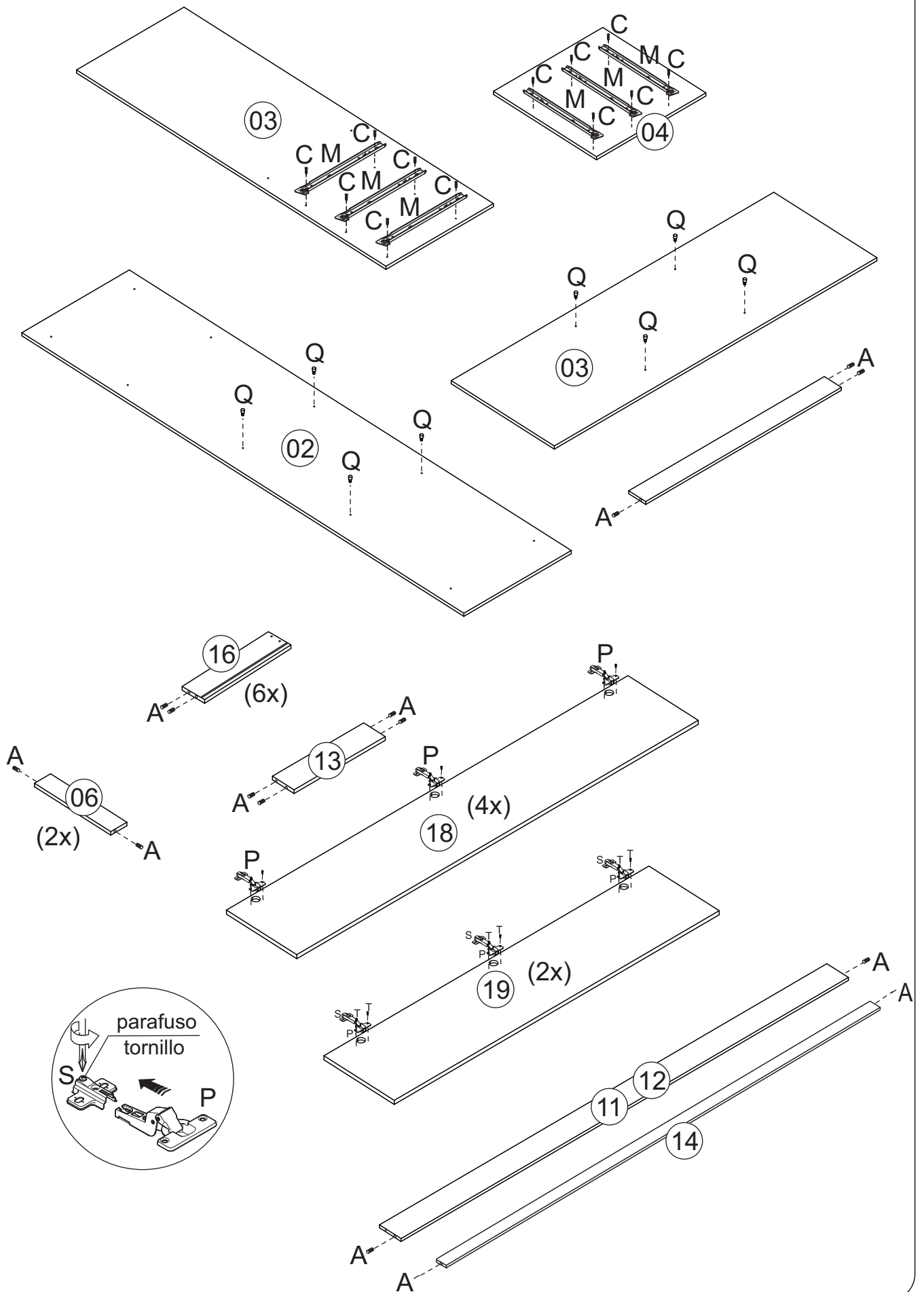
Medidas em mm

			 1:00		
---	---	---	---	---	---

 **Giz para madeira**

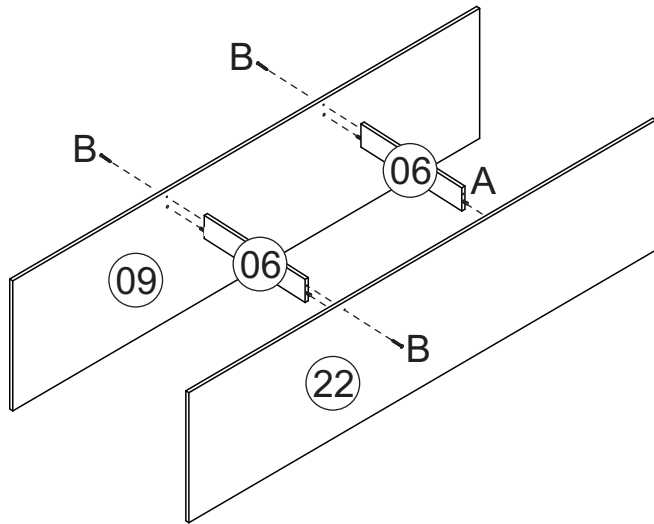
Produto para ser aplicado em caso de riscos na superfície

Pré-Montagem/Preparación Piezas

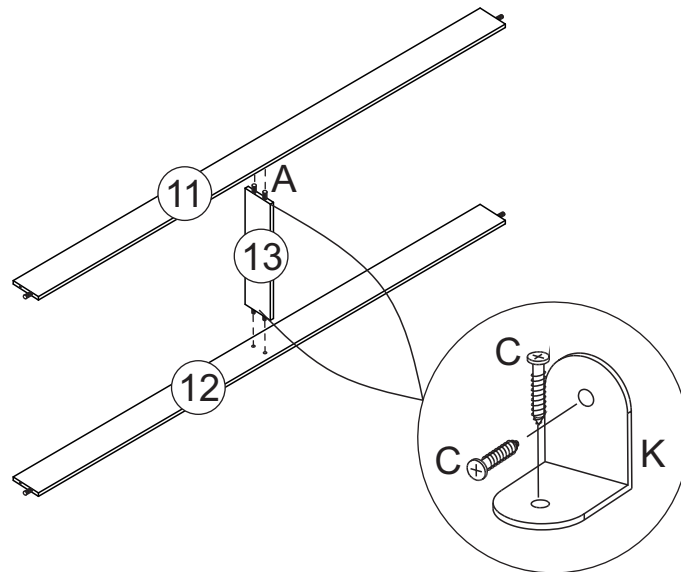


Montagem/Montaje

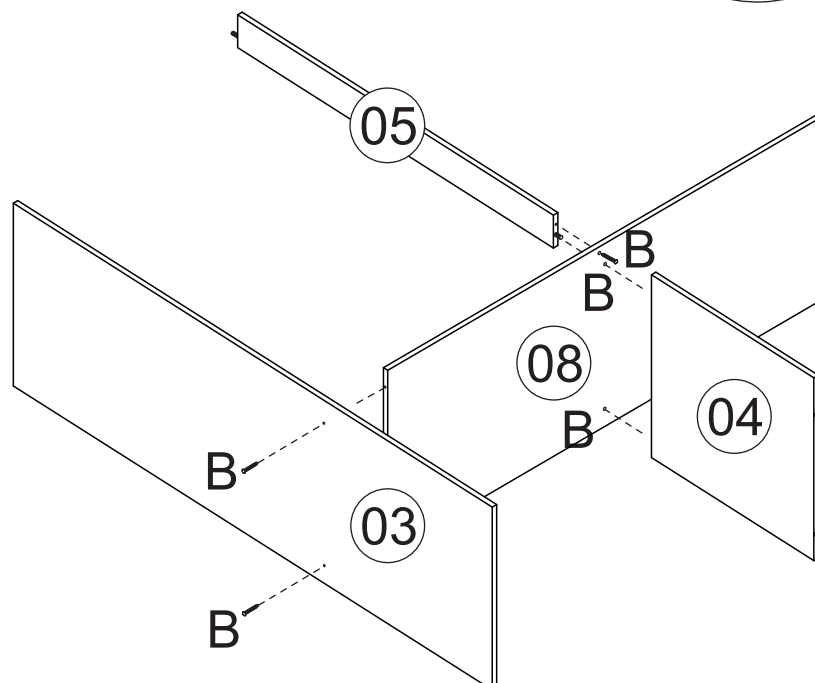
01



02

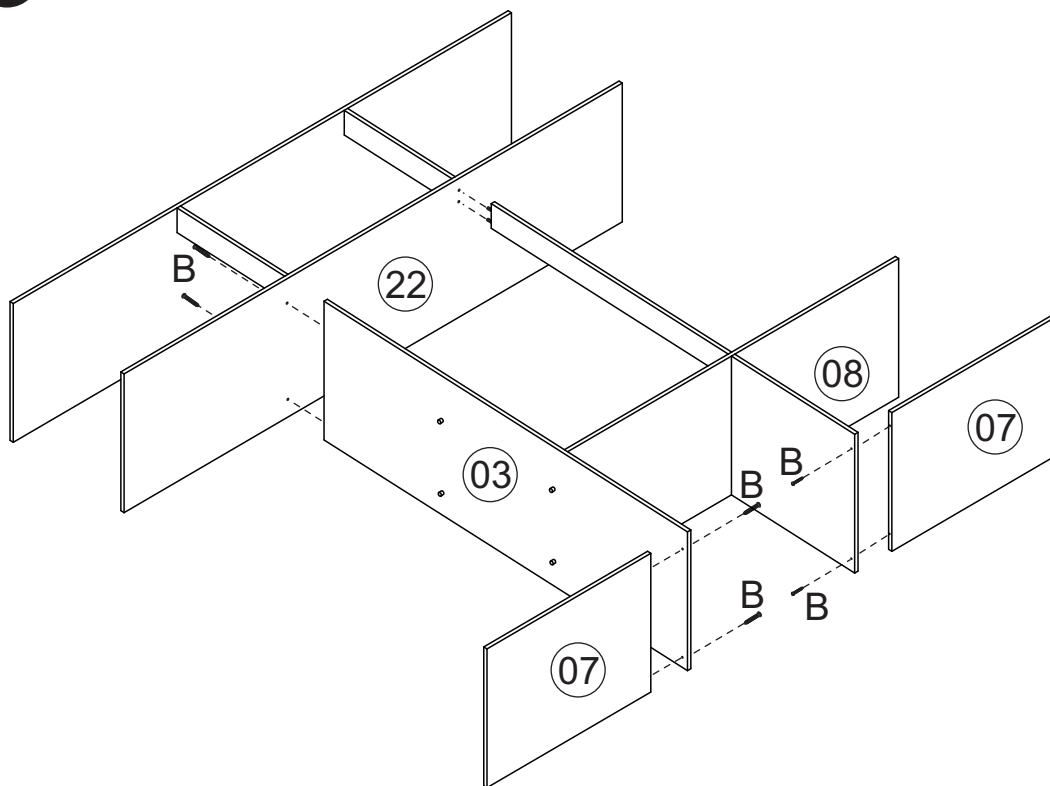


03

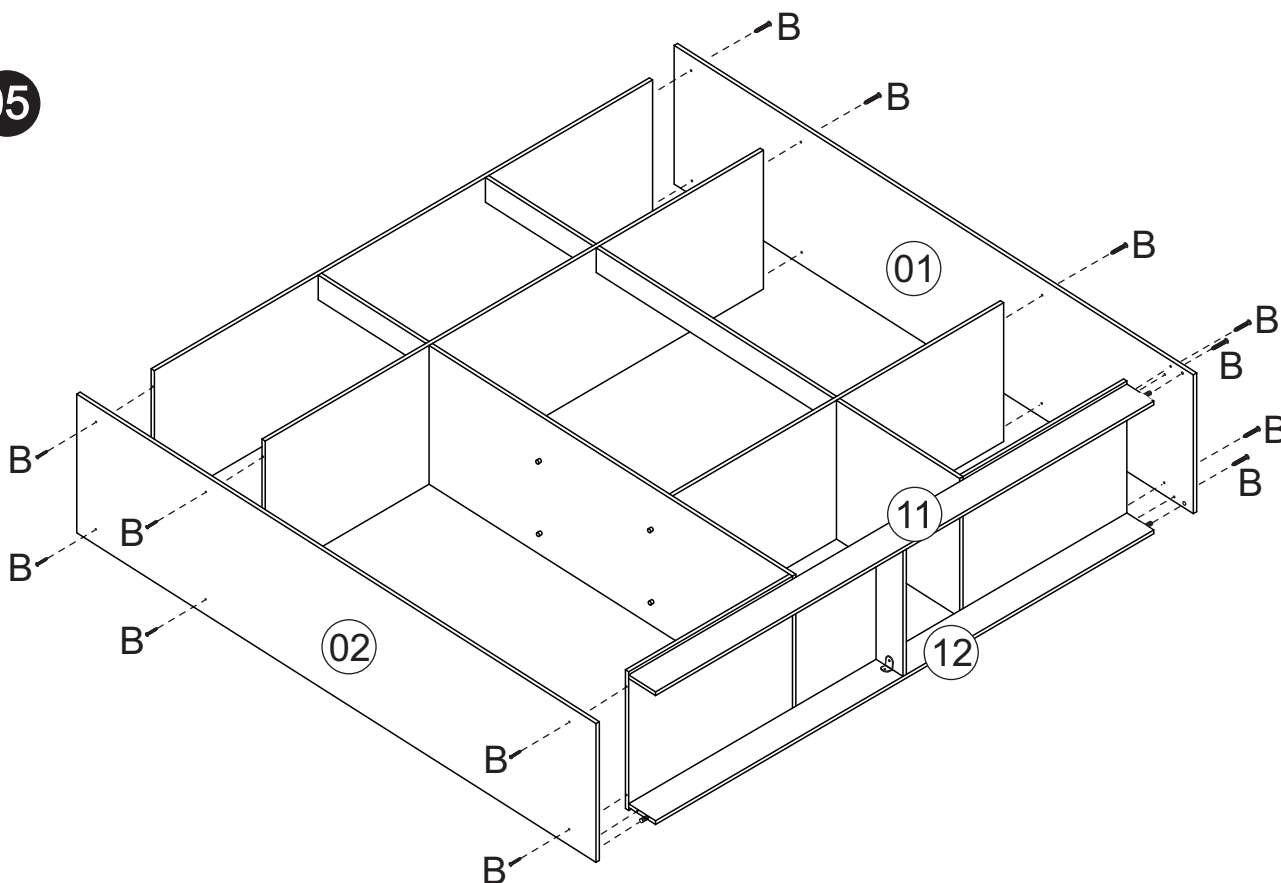


Montagem/Montaje

04

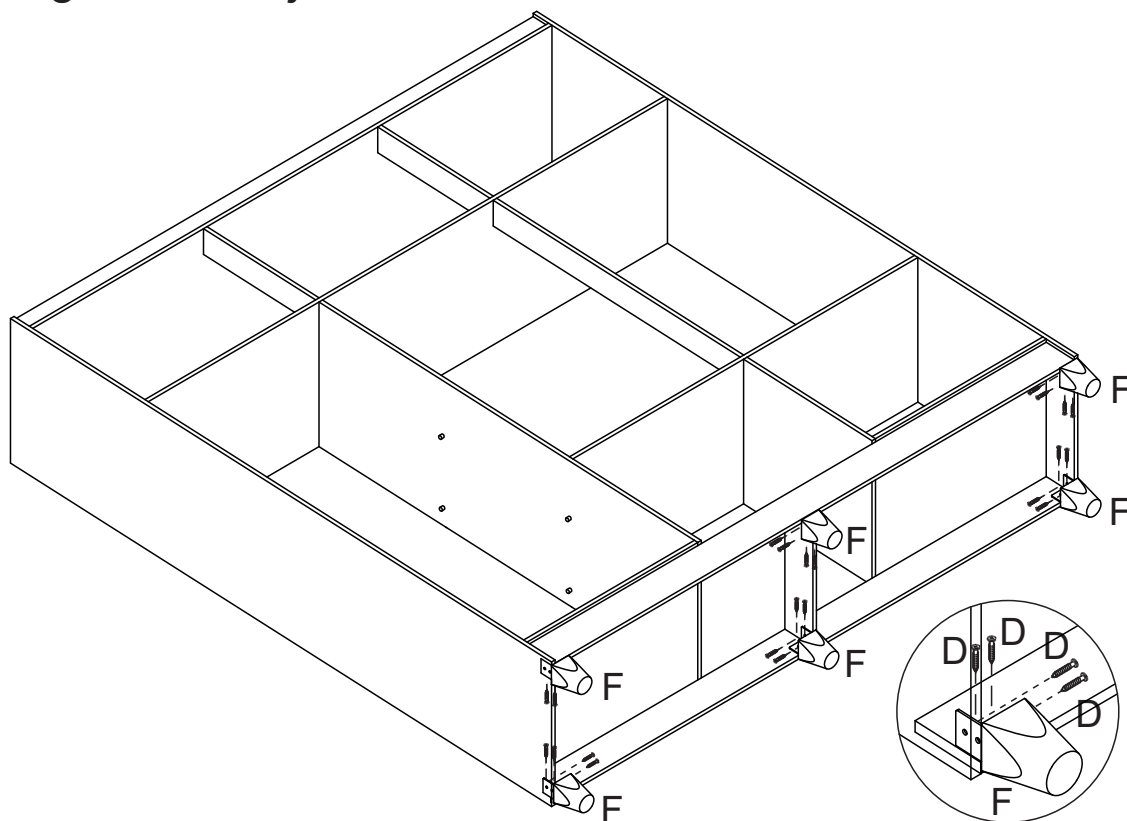


05

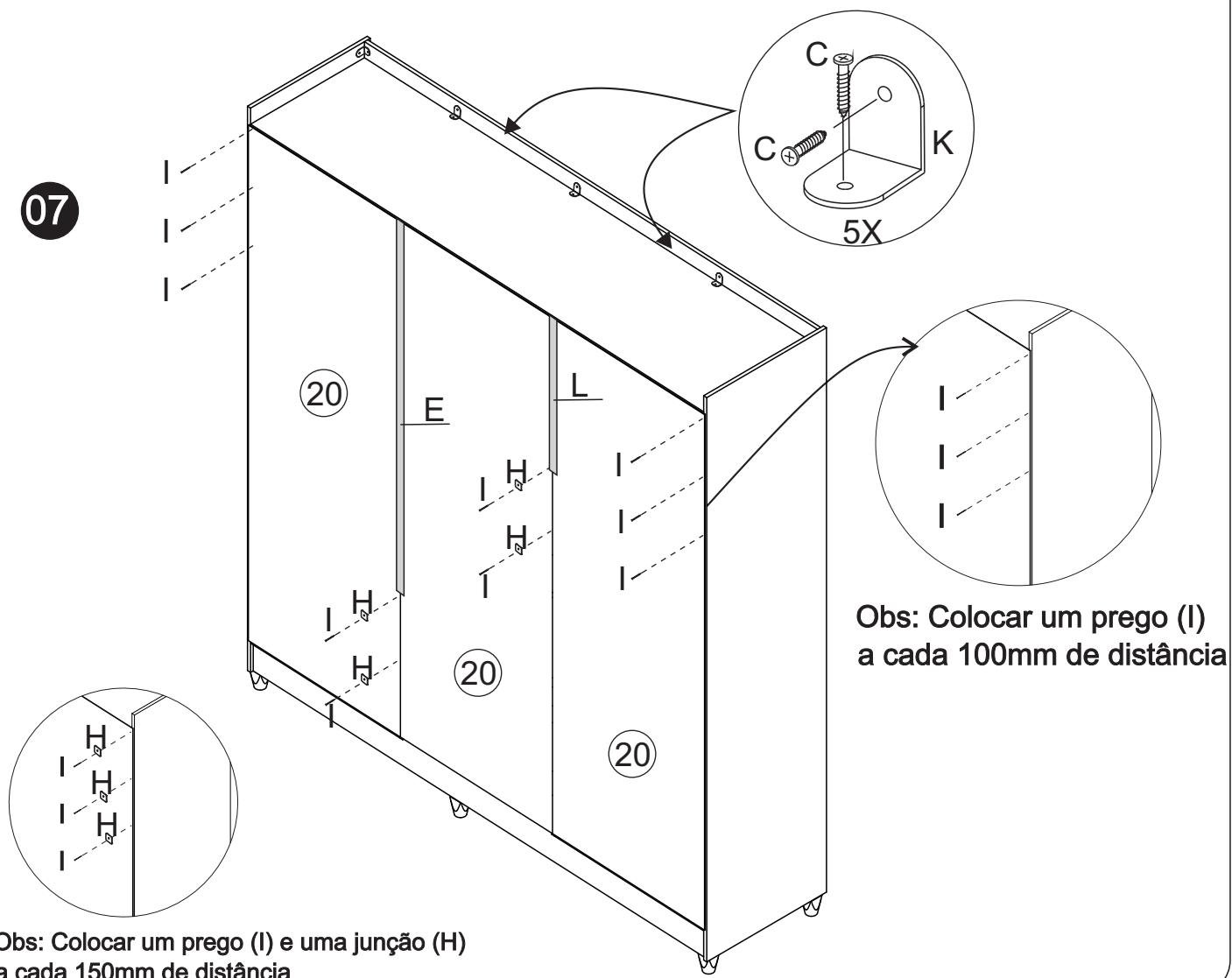


Montagem/Montaje

06

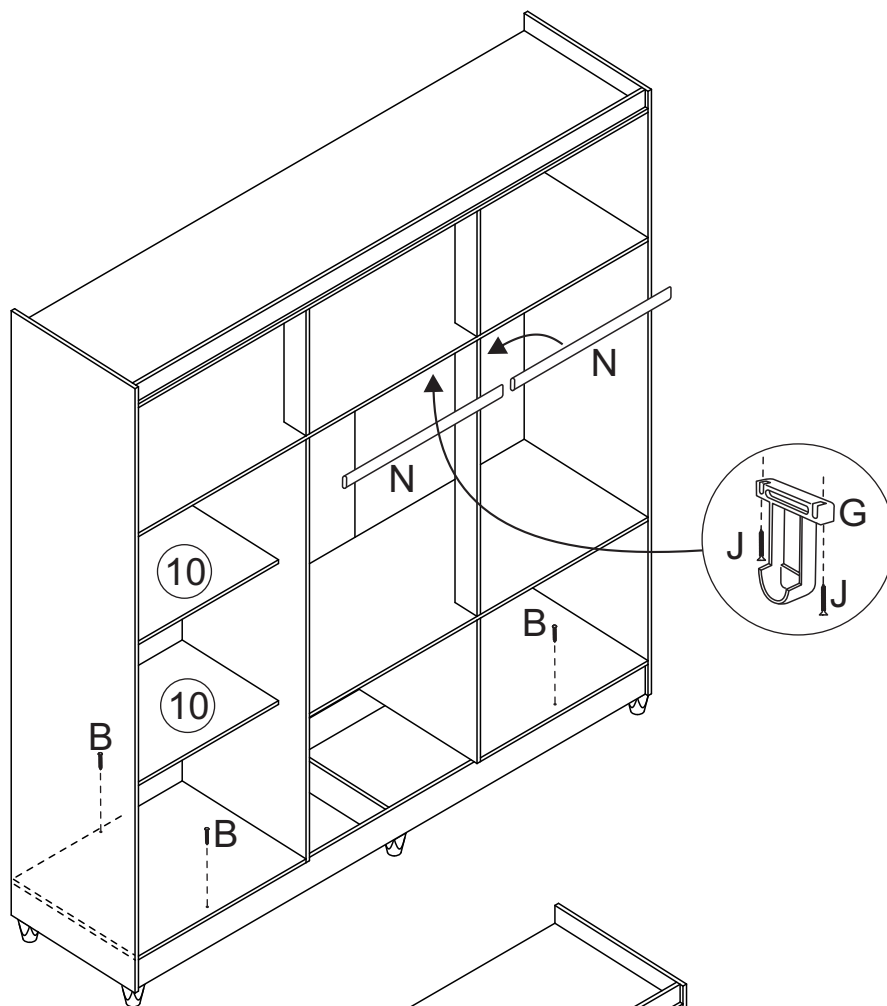


07

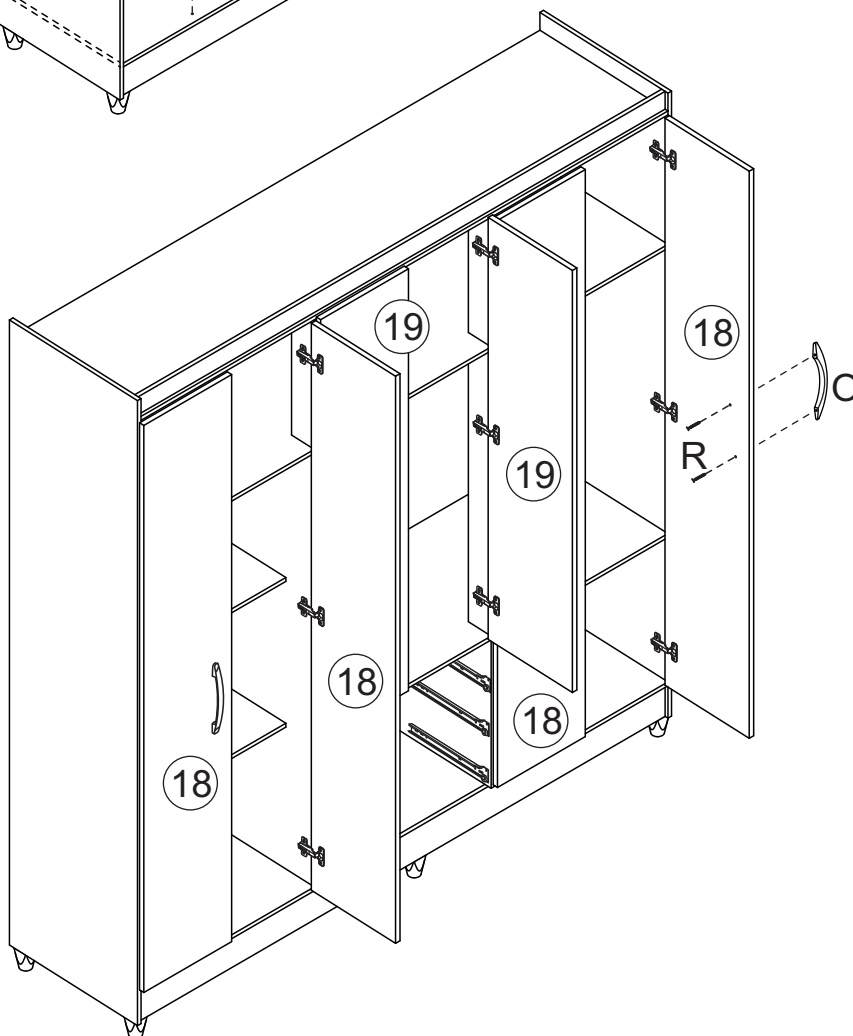


Montagem/Montaje

08

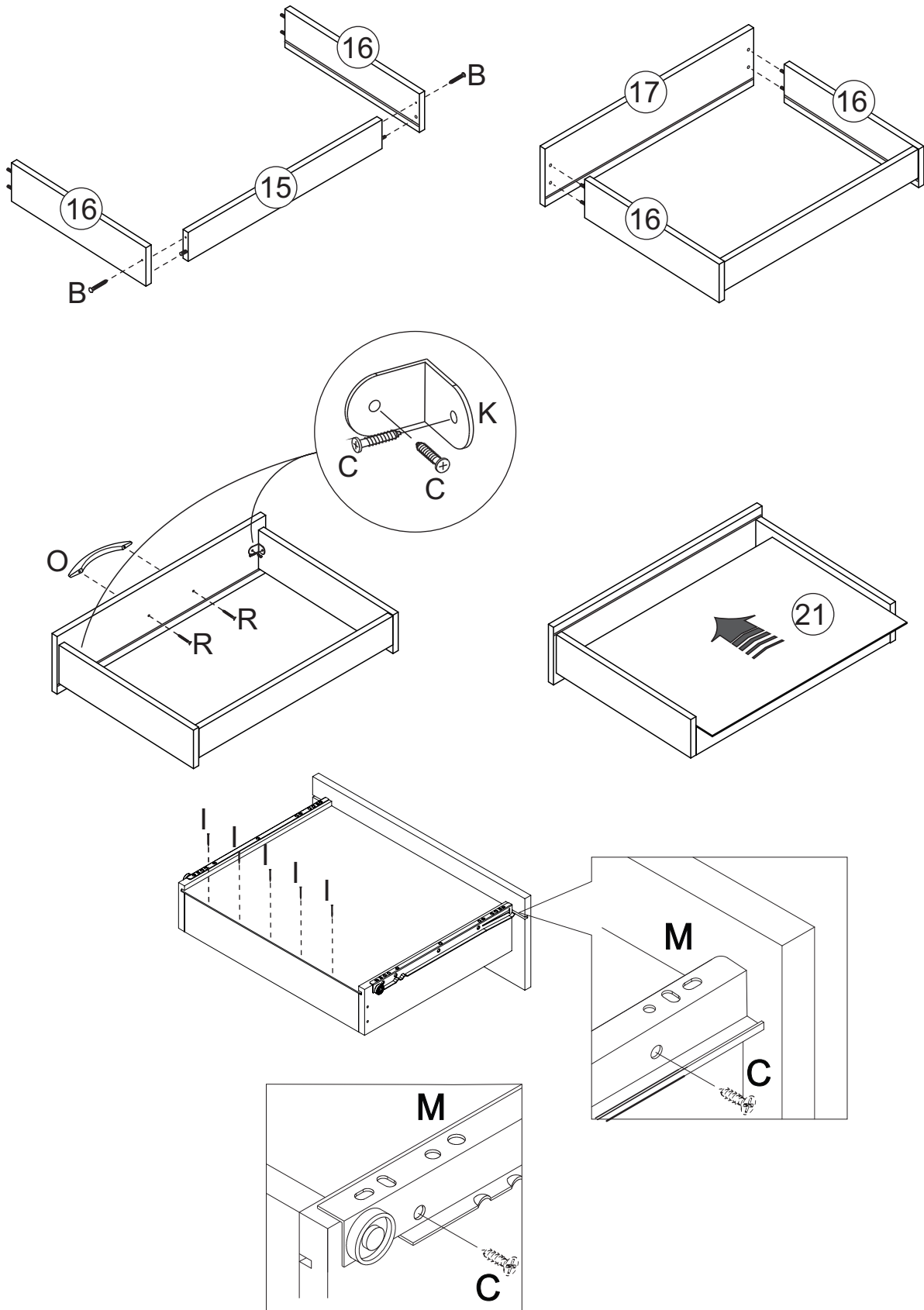


09



Montagem/Montaje

11 (3x)



Limpeza/Limpieza

- ⚠ Use um pano levemente umedecido com água, seguido de pano seco.
- ⚠ Use solamente un paño húmedo con agua y después un paño seco.
- ⚠ Nunca utilize produtos químicos ou abrasivos.
- ⚠ No utilice productos químicos o abrasivos.