

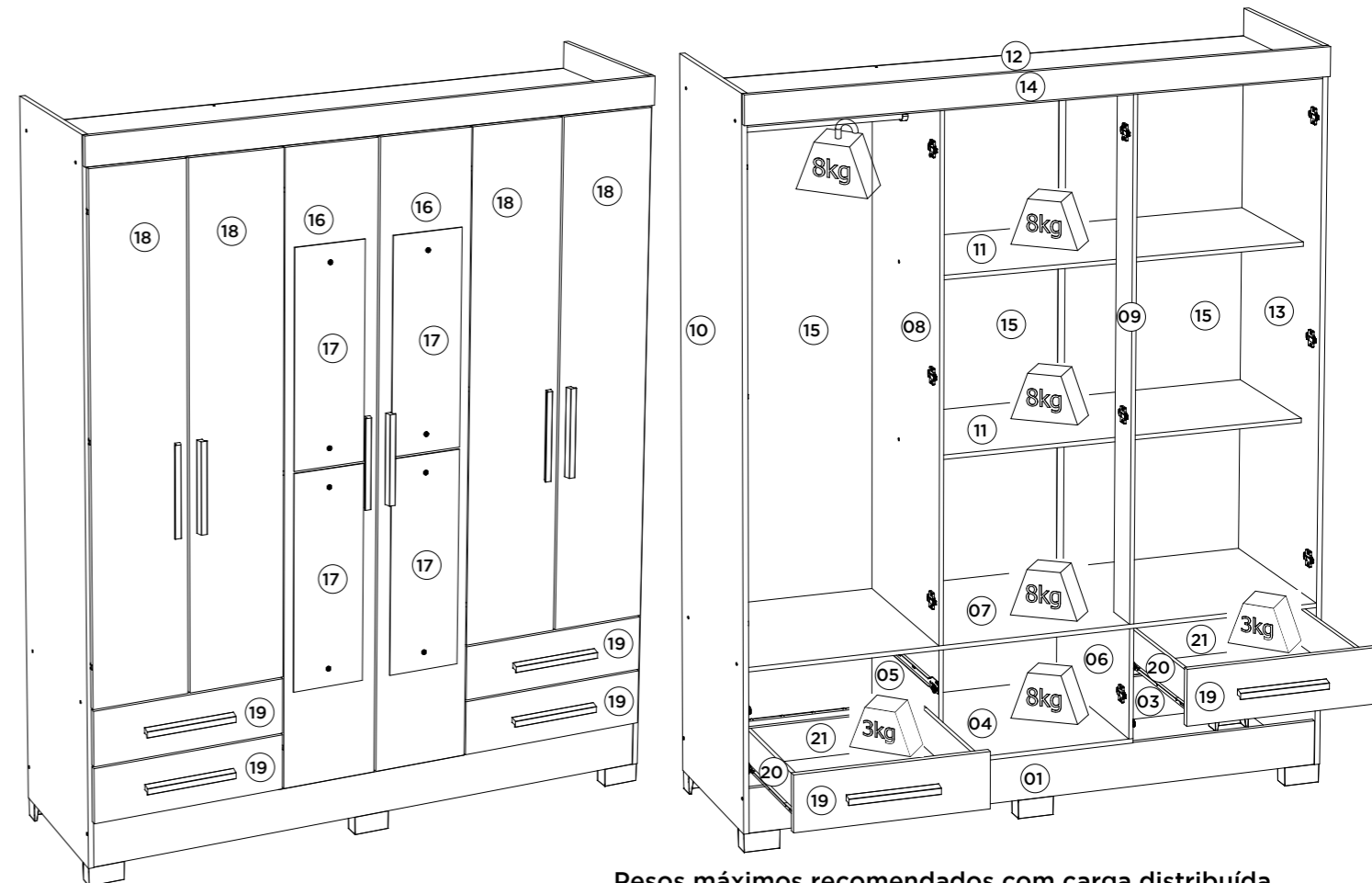
Item	Caixa Caja Box	Qty Ctd Qty	Descrição Descripción Description	Medidas (mm) Dimensions (mm) Size (measurements) (mm)
01	1/2	01	Rodapé Frontal Pie de página Front Footer	1599x120x12
02	1/2	01	Travessa do Rodapé Carril pie Baseboard crosspiece	415x120x12
03	1/2	01	Rodapé Traseiro pie de página trasera Rear Footer	1599x120x12
04	1/2	01	Base Base Base	549x445x12
05	2/2	01	Divisão Gaveta Esquerda División Cajón Izquierdo Left Drawer Split	445x300x12
06	1/2	01	Divisão Gaveta Direita División Cajón Derecha Right division Drawer	445x300x12
07	1/2	01	Tampo das Gavetas Tapa de los cajones Drawer Top	1599x455x12
08	2/2	01	Divisão División Division	1418x445x12
09	1/2	01	Pilastra da Porta Pilas de la Puerta Door Pilaster	1418x95x12
10	1/2	01	Lateral esquerda Lateral izquierda Left side	1950x445x12
11	1/2	02	Prateleira Estante Shelf	1062x350x12
12	1/2	01	Tampo Tapa Top	1599x445x12
13	1/2	01	Lateral direita Lateral derecha Right side	1950x445x12
14	2/2	01	Chapéu Sombrero Hat	1621x80x15
15	2/2	03	Fundo Fondo Bottom	1754x538x3
16	2/2	02	Porta Central Espelho Puerta Central Espejo Central Mirror Door	1738x265x15
17	2/2	04	Espelho Espejo Mirror	600x200x3
18	2/2	04	Porta Puerta Door	1426x265x15
19	2/2	04	Frente de gaveta Frente de cajón Front of drawer	533x152x15
20	1/2	08	Lado de gaveta Lado del cajón Side of drawer	350x100x12
21	1/2	04	Ripa de trás Malla detrás Rear lath	500x100x12
22	2/2	04	Fundo de gaveta Fondo de cajón Drawer bottom	499x367x3

Ind. e Com. de Móveis Henn
Mondai - SC - Brasil

☎+55 49 3674.3500

@f@moveishenn
www.henn.com.brINSTRUÇÕES DE
MONTAGEMINSTRUCCIONES DE MONTAJE
ASSEMBLY INSTRUCTIONS

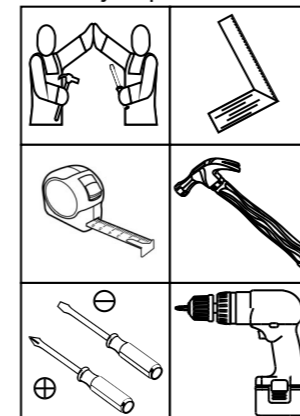
ROUPEIRO 06 PORTAS 04 GAVETAS
ARMARIO 06 PUERTAS 04 CAJONES | WARDROBE 06 DOORS 04 DRAWERS
B63-94 RÚSTICO | B63-106 RÚSTICO/OFF WHITE | B63-130 CASTANHO HP



Pesos máximos recomendados com carga distribuída
Peso máximo recomendado con la carga distribuida
Recommended maximum weights with evenly distributed.

Ferragens | Herrajes | Hardware

A 04x Parafuso 4,5x50mm CHT. Tornillo 4,5x50mm CHT. Screw 4,5x50mm CHT.	B 04x Parafuso 4,0x22mm FLA. Tornillo 4,0x22mm FLA. Screw 4,0x22mm FLA.	C 22x Parafuso 3,5x40mm CHT. Tornillo 3,5x40mm CHT. Screw 3,5x40mm CHT.	D 20x Parafuso 3,5x25mm FLA. Tornillo 3,5x25mm FLA. Screw 3,5x25mm FLA.	E 124x Parafuso 3,5x12mm FLA. Tornillo 3,5x12mm FLA. Screw 3,5x12mm FLA.	F 24x Parafuso 3,5x12mm CHT. Tornillo 3,5x12mm CHT. Screw 3,5x12mm CHT.
G 32x Parafuso 3,0x16mm CHT. Tornillo 3,0x16mm CHT. Screw 3,0x16mm CHT.	H 70x Cavilha 5x25mm Cinta 5x25mm Dowel 5x25mm	I 08x Prego 12x12mm Anelado Clavo 12x12mm Anillado Ringed Nails 12x12mm	J 90x Prego 10x10mm Clavo 10x10mm Nail 10x10mm	K 18x Fixador de fundos Fijador de fondos Bottom fixer	L 22x Cantoneira plástica Cantoneira plástica Plastic angle brackets
M 04x Porca Cilíndrica Tuerca cilíndrica Cylindrical nut	N 04x Porca sextavada Tuerca hexagonal Hexagon nut	O 02x Suporte cabideiro Soporte de percha Coat hanger support	P 01x Cabideiro Madeira 519mm Cabezal Madera 519mm 519mm wooden hanger	Q 01x Perfil "I" 1418mm Perfil "I" 1418mm Profile "I" 1418mm	R 06x Pé "U" 50x40x100mm Pie "U" 50x40x100mm "U" Feet
S 18x Calço metal 5mm Calzado metálico 5mm 5 mm metal shim	T 18x Dobradiça metal 26mm Bisagra de metal 26mm 26mm metal hinge	U 04x Correição metal 350mm Corredera de metal 350mm Sliding metal 350mm	V 10x Perfil Puxador Revestido MDF 250mm Perfil Tirador Revestido MDF 250mm Profile MDF 250mm Coated Handle	W 02x Sachê de cola Bolsa de pegamento Glue bag	X 17x Adesivo tapa parafuso 10mm Adhesivo tapón de tornillo 10mm Bolt cover adhesive 10mm
Y 01x Etiqueta resinada Briz Etiqueta resinada Briz Briz resin label					

Requisitos para montagem
Requisitos para la montaje
Assembly Requirements

Imagens meramente ilustrativas,
não acompanha o produto.
Imágenes ilustrativas, no incluidas
con el producto.
Illustrative images, not included
with the product.

AVISO

Para limpeza de seu móvel, use uma flanela seca ou umedecida, e não utilize produtos químicos que possam danificar seu produto.

SISTEMA DE MONTAGEM

O sistema de montagem dos produtos funciona de acordo com a ordem crescente dos números indicados no desenho. Ex.: 01, 02, 03, 04... até a conclusão da montagem.

ASSISTÊNCIA TÉCNICA

Para solicitação de Assistência Técnica você consumidor deverá entrar em contato com o Lojista o qual você realizou a compra deste produto e solicitar a assistência técnica das peças avariadas. A garantia abrange todas as peças, partes e componentes que eventualmente venham apresentar defeito de fabricação no prazo de 03 (três) meses, contando a partir da entrega do produto ao consumidor, mediante nota fiscal de compra. Se houver qualquer alteração na estrutura do produto ou ocorrer defeito por negligência do montador/consumidor em relação a instrução de montagem e manuseio, não será fornecido assistência técnica gratuita.

ADVERTENCIA

Para limpieza de su móbil, use una flanela seca o húmeda, y no utilice productos químicos que puedan dañar su producto.

SISTEMA DE MONTAJE

El sistema de montaje de los productos funciona de acuerdo con el orden creciente de los números indicados en el dibujo. Ej.: 01, 02, 03, 04... hasta la conclusión del montaje.

ASSISTÊNCIA TÉCNICA

Para solicitar Assistência Técnica, el consumidor debe comunicarse con el Comercio que usted realizó la compra de este producto y solicita asistencia técnica para las partes dañadas. La garantía cubre todas las partes, piezas y componentes que eventualmente puedan presentar defecto de fabricación en el plazo de 03 (tres) meses, contados a partir de la entrega del producto al consumidor, mediante factura de compra. Si se produce algún cambio en la estructura del producto o se produce un defecto por negligencia del montador/consumidor en relación con las instrucciones de montaje y manipulación, no se prestará asistencia técnica gratuita.

NOTICE

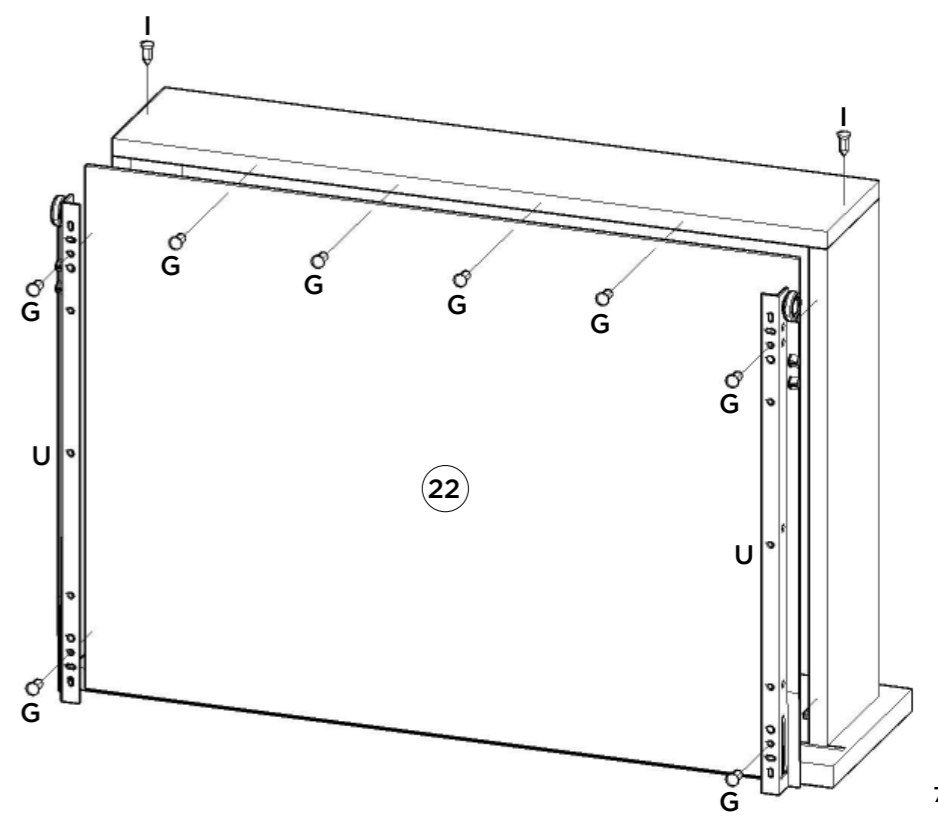
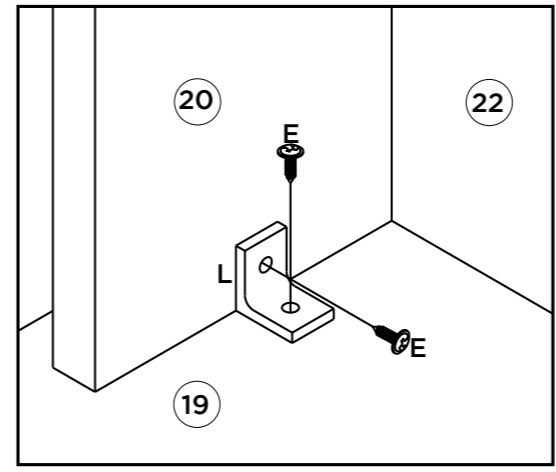
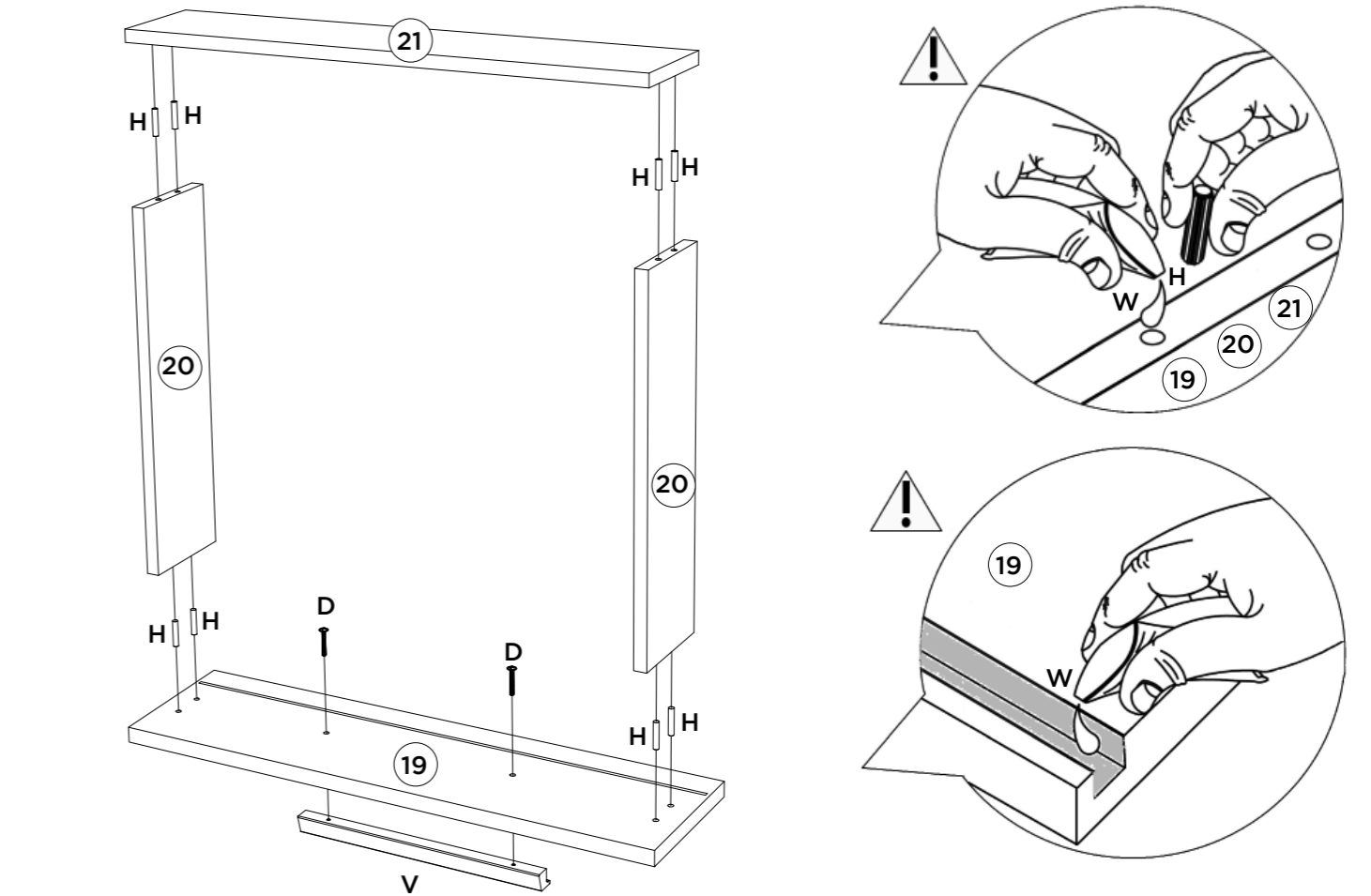
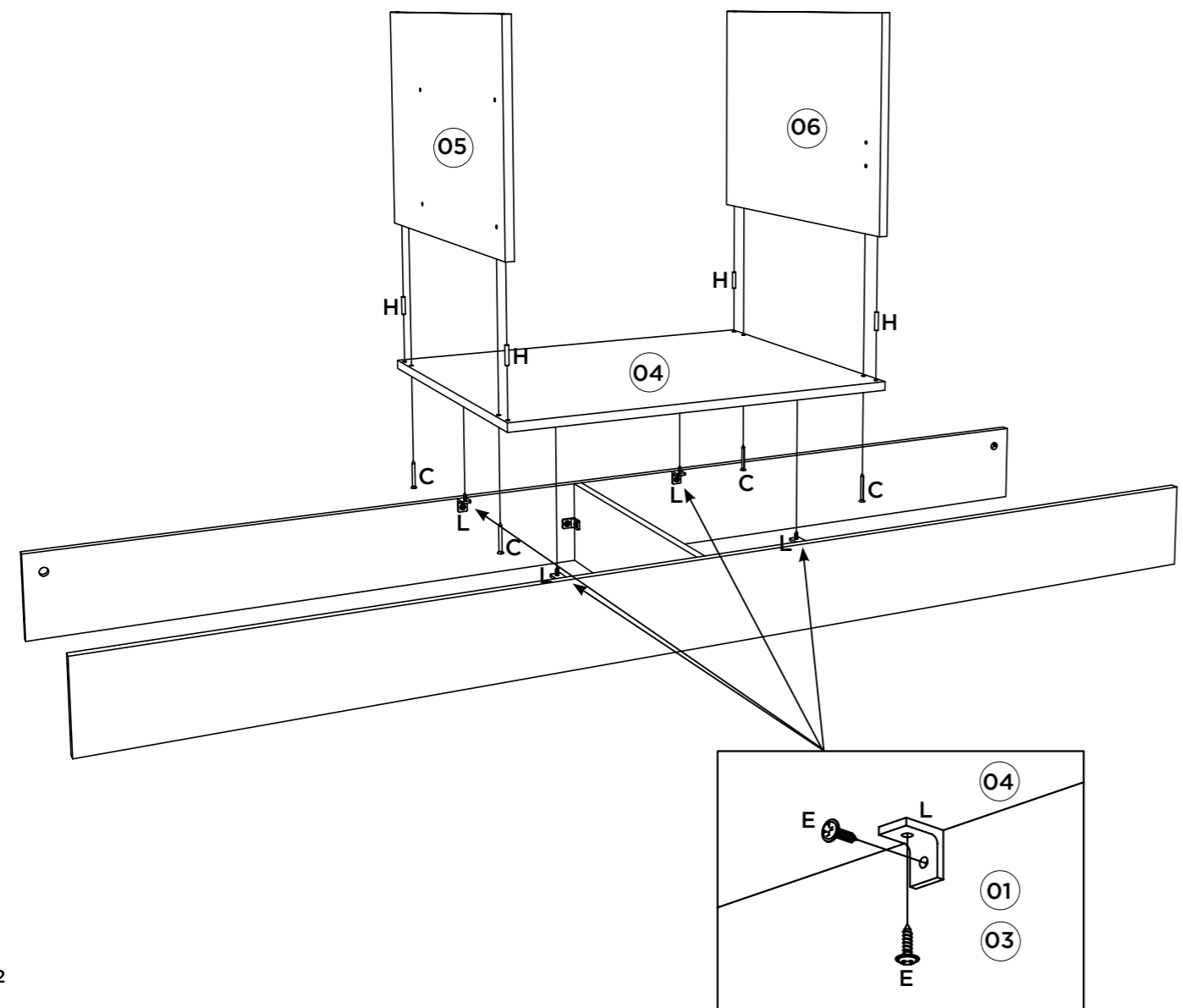
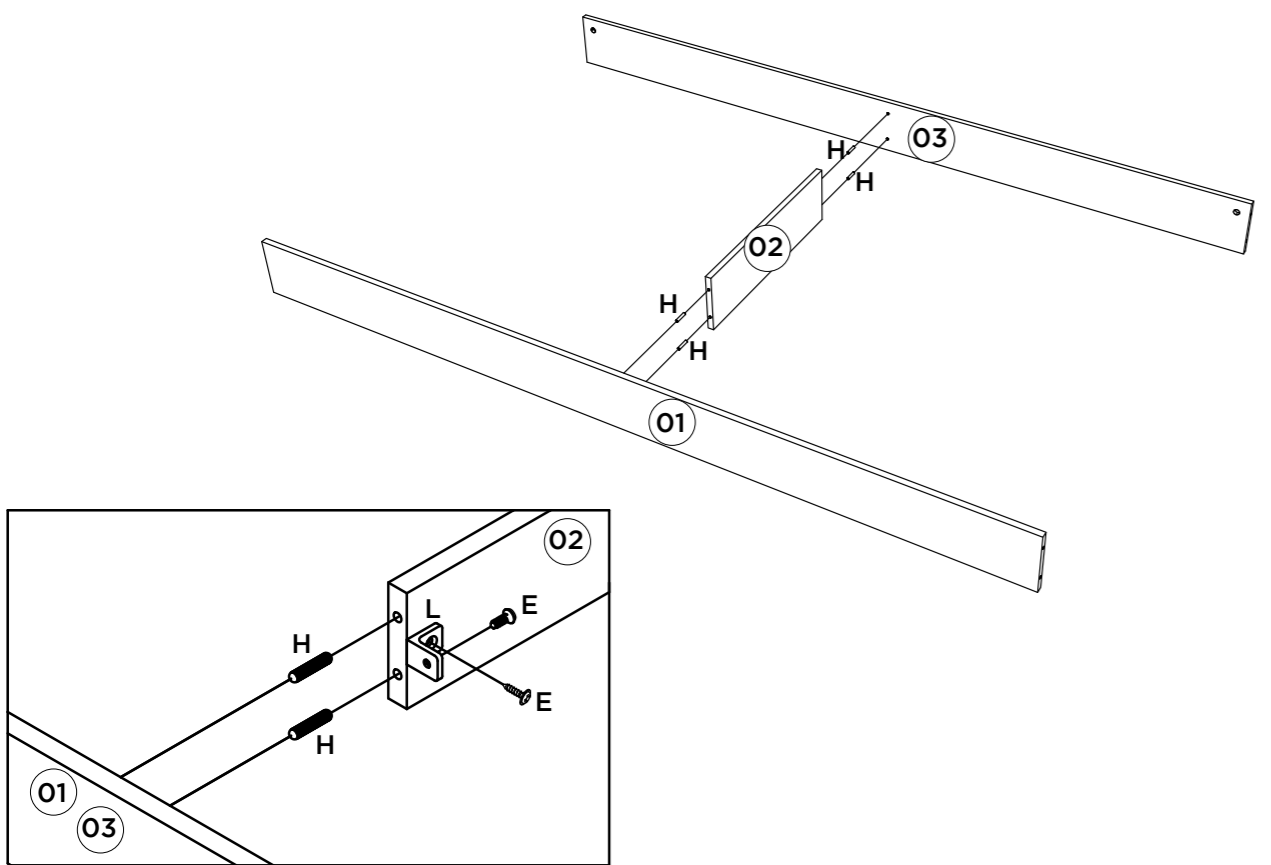
To clean your furniture, use a dry or wet cloth, and do not use chemicals that may damage your product.

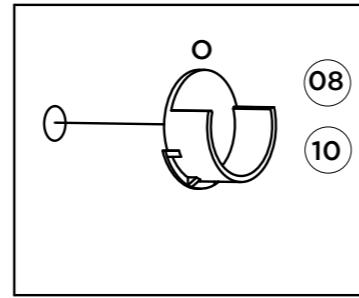
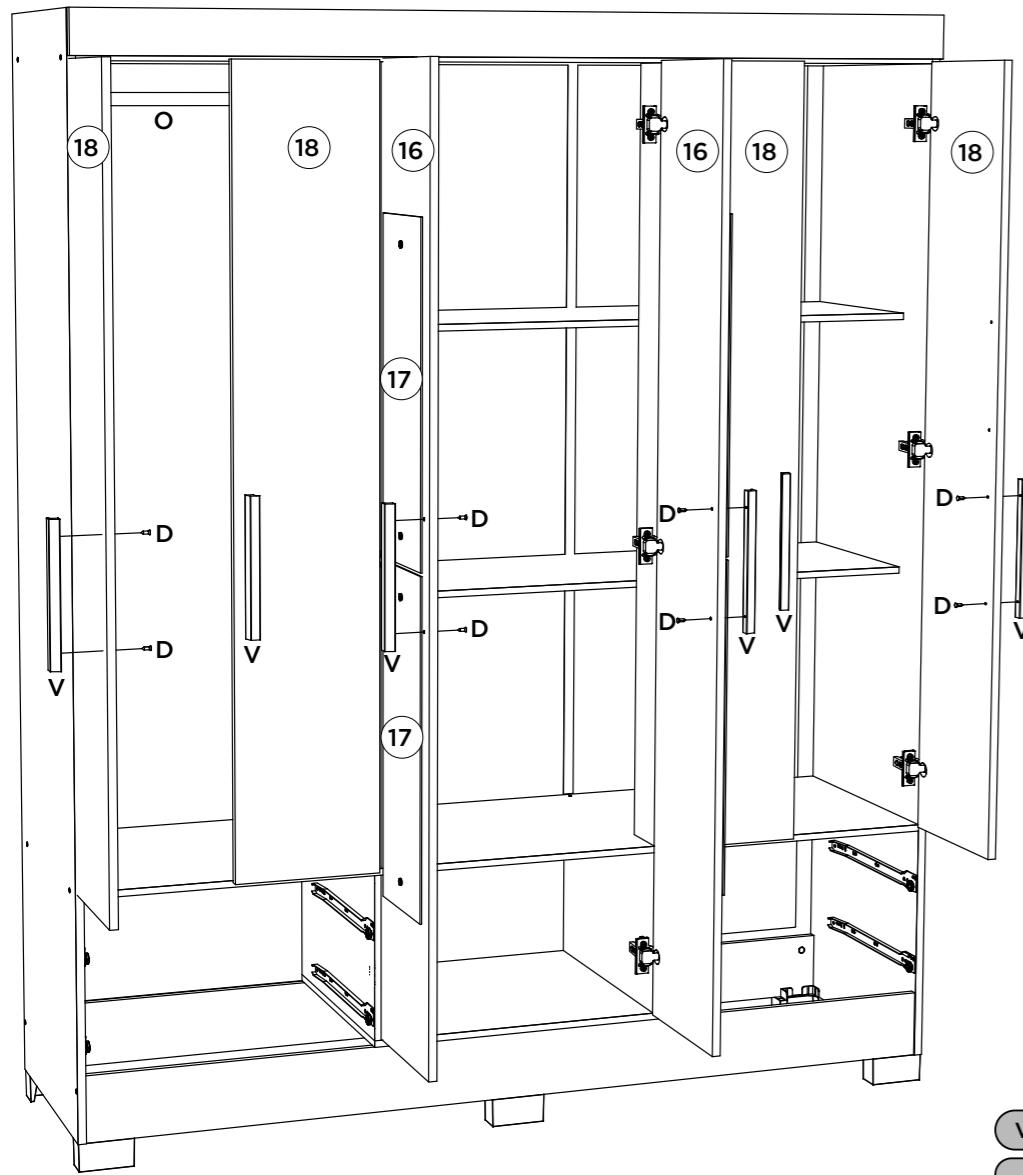
ASSEMBLY SYSTEM

The products' assembly system works according to the increasing order of the indicated numbers. For example: 01, 02, 03, 04 ... to the end of the assembly.

TECHNICAL ASSISTANCE

To request Technical Assistance, the consumer must contact the retailer from whom you purchased this product and request technical assistance for the damaged parts. The warranty covers all parts, parts and components that may eventually present a manufacturing defect within a period of 03 (three) months, counting from the delivery of the product to the consumer, by means of a purchase invoice. If there is any change in the structure of the product or defect occurs due to negligence of the assembler/consumer in relation to the assembly and handling instruction, free technical assistance will not be provided.

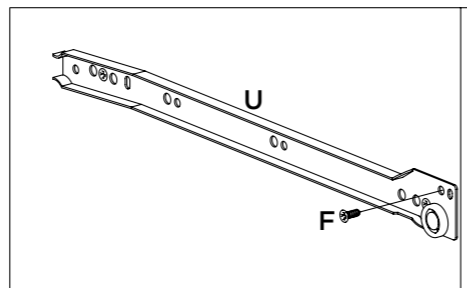
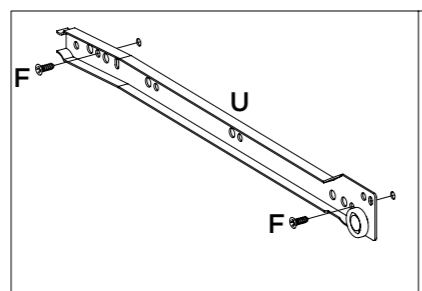
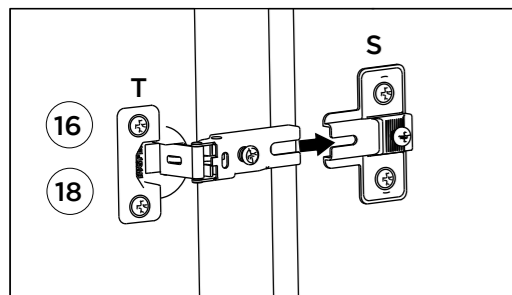
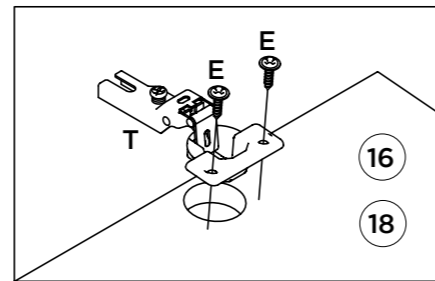
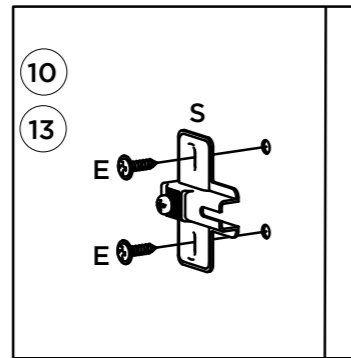
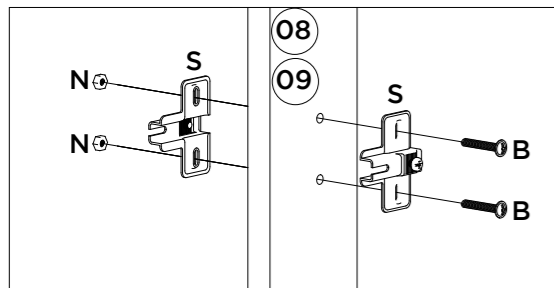




Vídeo: Instalar e regular Dobradiças

Vídeo: Instale y ajuste las bisagras

Video: Install and adjust hinges



Vídeo: Dicas para instalar corredeira

Vídeo: consejos para instalar la diapositiva

Video: Tips for installing slide

