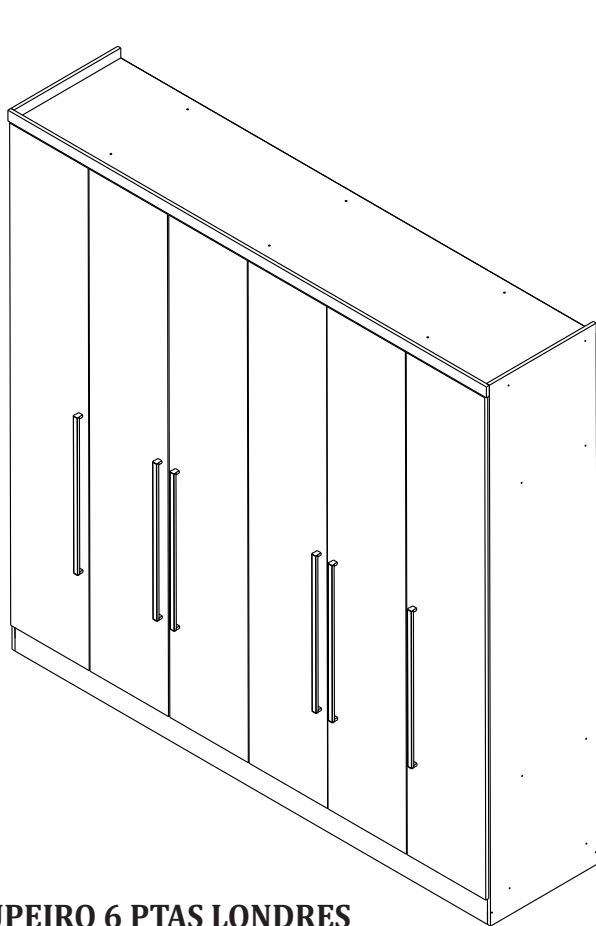


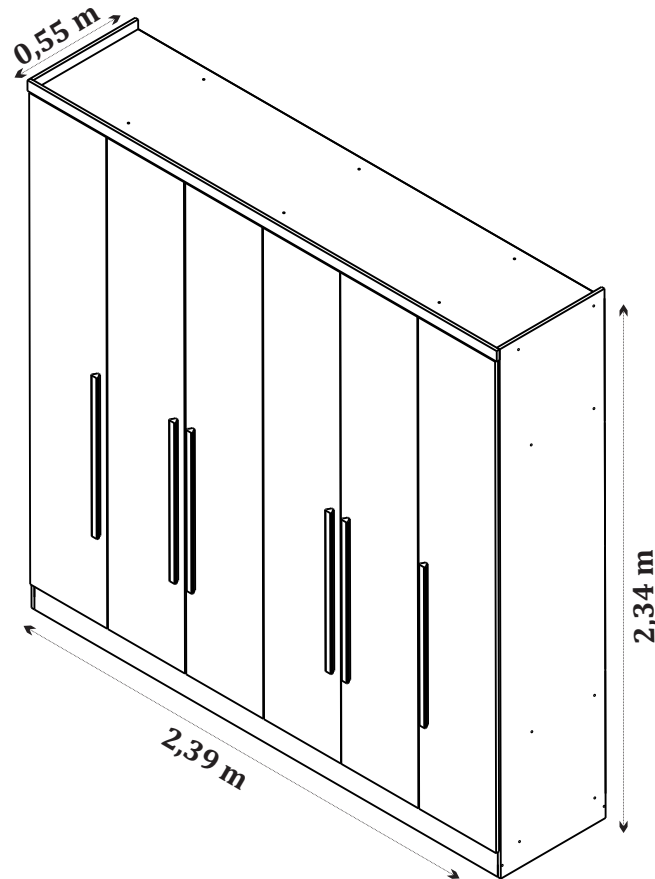


Qualidade para merecer você

## MANUAL DE MONTAGEM - ROUPEIRO 6 PORTAS LONDRES / VENEZA



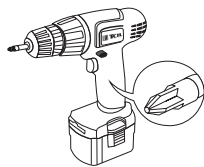
**ROUPEIRO 6 PTAS LONDRES**  
Cód.: 15855



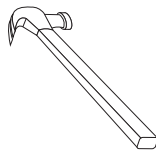
**ROUPEIRO 6 PTAS VENEZA**  
Cód.: 20076

O fabricante se reserva ao direito de introduzir modificações técnicas em seus produtos, sem aviso prévio e sempre que julgar conveniente.

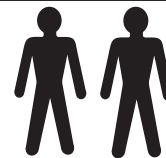
### NECESSÁRIO:



Chave Philips



Martelo



Pessoas  
necessárias

**Tcil Móveis LTDA**  
CNPJ 38.542.932/0001 39  
Rodovia Ubá - Guidoal, s/n°Km 01  
CEP- 36500-970  
[WWW.TCIL.COM.BR](http://WWW.TCIL.COM.BR)

## CERTIFICADO DE GARANTIA

A TCIL oferece ao consumidor final a possibilidade de garantia complementar de seus produtos, abrangendo todas as peças e componentes que eventualmente apresentam defeito de fabricação, no prazo de 03(três) meses, contados a partir da data de emissão da nota fiscal de compra, emitida pelo lojista, a qual passa a fazer parte integrante deste certificado.

Para que a garantia complementar tenha validade, o Consumidor Final deve fazer a leitura prévia do manual de montagem que segue na embalagem do produto, atentando para os cuidados necessários que devem ser observados para conservação e manutenção dos mesmos, bem como utilizar o produto para o propósito ao qual foi fabricado, sem os quais perderá o direito à garantia complementar.

A responsabilidade da TCIL, limita-se ao valor do produto, não podendo ser responsabilizada, direta ou indiretamente, por eventuais danos causados às pessoas, equipamentos, por quaisquer outros danos decorrentes de mau uso, por lucros cessantes ou por perdas emergentes ou consequentes.

A TCIL MÓVEIS não se responsabilizará, conforme o artigo 12 § 3º. Do Código de Defesa do Consumidor, quando houver:

- a não colocação do produto no mercado;
- embora haja colocado no mercado, o defeito inexistente;
- quando houver culpa exclusiva do consumidor ou de terceiros

Caro cliente, para que você tenha direito à garantia acima especificada, o produto que você acaba de adquirir, deve ser montado por um profissional qualificado e indicado pelo Lojista onde o comprou.

O compromisso de garantia cessará acaso:

- a) O produto seja colocado em lugar úmido
- b) O produto seja colocado em parede úmida
- c) O produto seja arrastado
- d) Não seja limpo somente com pano macio e seco;
- e) Não seja adulterado ou consertado por pessoa não autorizada pela loja;
- f) Haja utilização objeto perfuro-cortante;
- g) O produto seja exposto à incidência direto a luz solar.
- h) Seja colocado um peso superior ao determinado pelo fabricante.
- i) Fazer uso do produto, fora do padrão doméstico.

O Manual de Montagem deverá ficar em posse do cliente para eventual assistência técnica, pois a mesma só será atendida com o envio desse desenho, assinalando a peça que está com defeito.

Nota: A Assistência técnica deverá ser solicitada à loja onde comprou este produto.

Nome da Loja: .....

Cidade/Estado: .....

Telefone: ..... Nota Fiscal nr: ..... / ..... / .....

Motivo da Assistência: .....

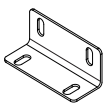
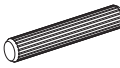
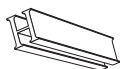
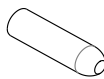
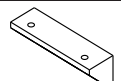
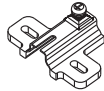

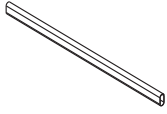
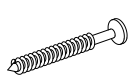
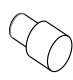




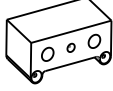
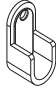
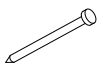







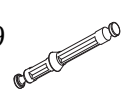
**IMPORTANTE:** Antes da montagem deste produto, confira todo conteúdo de peças e componentes conforme indicado abaixo. No caso de falta de peças, entre imediatamente em contato com a loja onde o mesmo foi comprado para resolução do problema. A não observância desta instrução, exime o fabricante de quaisquer responsabilidades futuras.

## LISTAGEM DE PEÇAS - ROUP. 6PTS LONDRES / VENEZA

MEDIDAS EM (mm)

| CÓDIGO DA PEÇA | QUANT. | DESCRIÇÃO              | COMPRIMENTO | LARGURA | PROFUNDIDADE | TIPO DE MATERIAL |
|----------------|--------|------------------------|-------------|---------|--------------|------------------|
| 15860          | 1      | LATERAL DIRETA         | 2342        | 535     | 15           | MDP 15 MM        |
| 15861          | 1      | LATERAL ESQUERDA       | 2342        | 535     | 15           | MDP 15 MM        |
| 15862          | 2      | DIVISÃO                | 2165        | 535     | 15           | MDP 15 MM        |
| 15863          | 1      | DIVISÃO CENTRAL        | 2165        | 535     | 15           | MDP 15 MM        |
| 15868          | 1      | BASE                   | 2365        | 535     | 12           | MDP 12 MM        |
| 15869          | 1      | TAMPO                  | 2365        | 535     | 12           | MDP 12 MM        |
| 15864          | 6      | PORTA                  | 2175        | 393     | 15           | MDP 15 MM        |
| 15870          | 4      | PRATELEIRA             | 778         | 430     | 15           | MDP 15 MM        |
| 15817          | 4      | PRATELEIRA PEQUENA     | 430         | 382     | 12           | MDP 12 MM        |
| 15818          | 1      | RODAPÉ FRONTAL         | 2365        | 110     | 15           | MDP 15 MM        |
| 15819          | 1      | RODAPÉ TRASEIRO        | 2365        | 110     | 15           | MDP 15 MM        |
| 15822          | 4      | FRENTE GAVETA          | 718         | 163     | 15           | MDP 15 MM        |
| 12990          | 8      | LATERAL GAVETA         | 350         | 110     | 12           | MDP 12 MM        |
| 15824          | 4      | TRASEIRO GAVETA        | 669         | 95      | 12           | MDP 12 MM        |
| 15825          | 4      | FUNDO GAVETA           | 680         | 350     | 2,5          | MDF 2,5 MM       |
| 15826          | 4      | COSTA                  | 2390        | 544     | 2,5          | MDF 2,5 MM       |
| 15865          | 1      | MOLDURA SUPERIOR       | 2395        | 47      | 15           | MDP 15 MM        |
| 10929          | 2      | TRAVESSA               | 504         | 110     | 15           | MDP 15 MM        |
| 17854          | 4      | PRATELEIRA PEQ. FURADA | 430         | 382     | 12           | MDP 12 MM        |

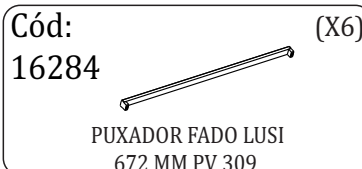
## LISTAGEM DE FERRAGENS

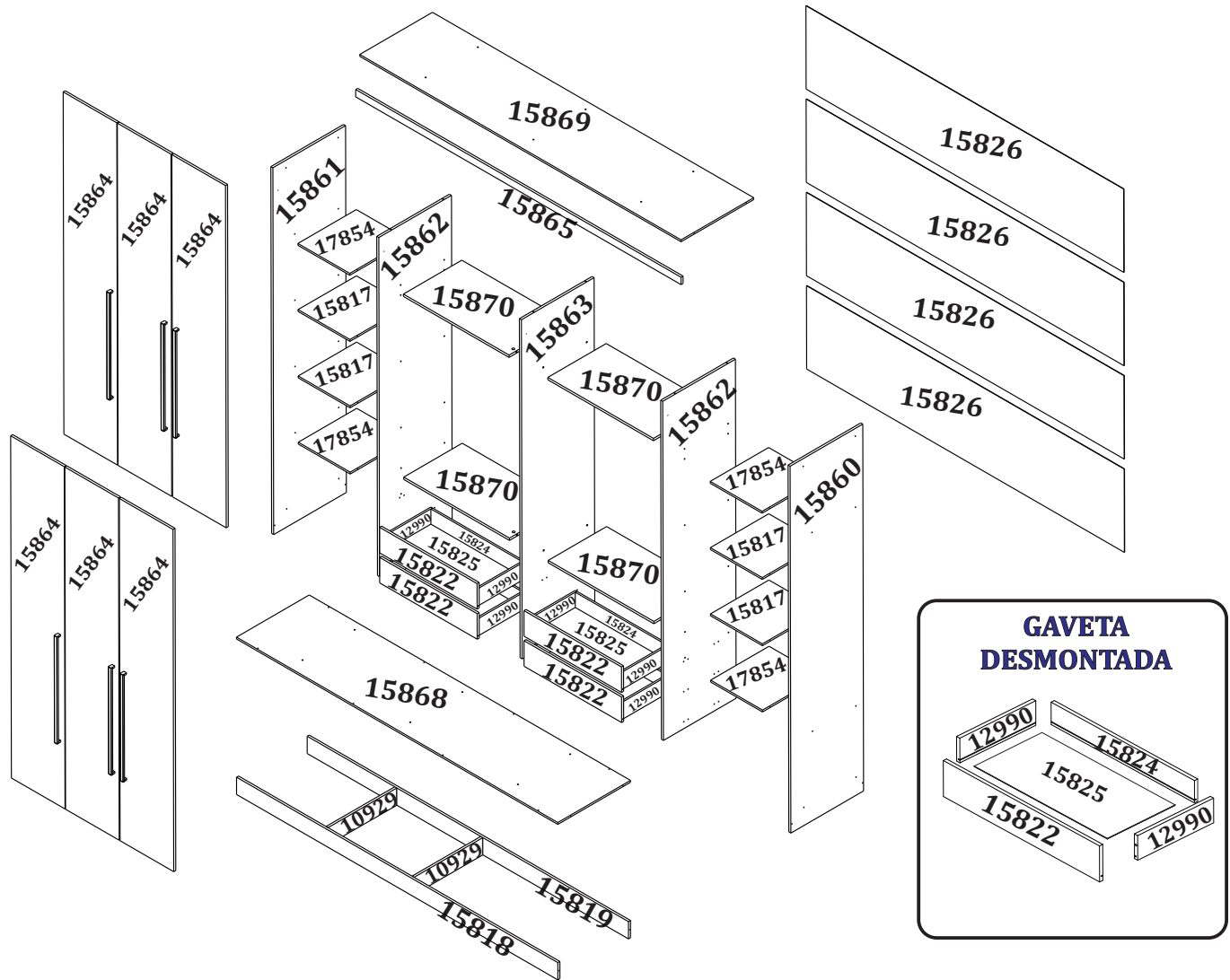
|  |   |  |  |   |
|--|---|--|--|---|
| Cód:<br>2466 (x9)<br><br>CANTONEIRA METAL<br>4 FUROS    | Cód:<br>2473 (x16)<br><br>CAVILHA MADEIRA 6X40             | Cód:<br>12179 (x3)<br><br>PERFIL H 25X17 PLÁSTICO<br>2390MM | Cód:<br>2677 (x1)<br><br>GIZ CERA                             | Cód:<br>10101 (x8)<br><br>CONECTOR PLÁSTICO<br>4 FUROS |
| Cód:<br>2457 (x24)<br><br>CALÇO DOBRADIÇA<br>26MM Nº5   | Cód:<br>2481 (x24)<br><br>DOBRADIÇA CURVA 26 MM            | Cód:<br>11708 (x2)<br><br>CABIDEIRO ALUMÍNIO 770MM          | Cód:<br>2505 (x16)<br><br>PARAFUSO CABEÇA CHATA<br>3,5x40     | Cód:<br>2578 (x16)<br><br>SUPORTE PRATELEIRA           |
| Cód:<br>2520 (x12)<br><br>PARAFUSO FLANGEADO<br>3,5X25  | Cód:<br>2503 (x206)<br><br>PARAFUSO CABEÇA CHATA<br>3,5x12 | Cód:<br>2521 (x36)<br><br>PARAFUSO FLANGEADO<br>3,5x40      | Cód:<br>4617 (x8)<br><br>SAPATA L 1 FURO                      | Cód:<br>8961 (x16)<br><br>CALÇO 082 30MM               |
| Cód:<br>2576 (x4)<br><br>SUPORTE CABIDEIRO 30X16        | Cód:<br>2572 (x100)<br><br>PREGO C/ CABEÇA 10X10           | Cód:<br>2583 (x8)<br><br>TAMPA MINIFIX 15 mm<br>NA COR      | Cód:<br>2471 (x24)<br><br>CAVILHA MADEIRA 6X25                | Cód:<br>2580 (x8)<br><br>TAMBOR MINI FIX 15X12         |
| Cód:<br>7710 (x32)<br><br>PARAFUSO CABEÇA CHATA<br>6X12 | Cód:<br>8455 (x16)<br><br>PARAFUSO CABEÇA CHATA<br>4x20    | Cód:<br>9052 (x8)<br><br>SUPORTE TRIANGULAR<br>C/ ABA       | Cód:<br>8911 (x4)<br><br>CORREDIÇA TELESCÓPICA<br>300mm (H32) | Cód:<br>21199 (x4)<br><br>HASTE MINI FIX DUPLO         |

### PUXADOR ROUPEIRO 6 PORTAS VENEZA

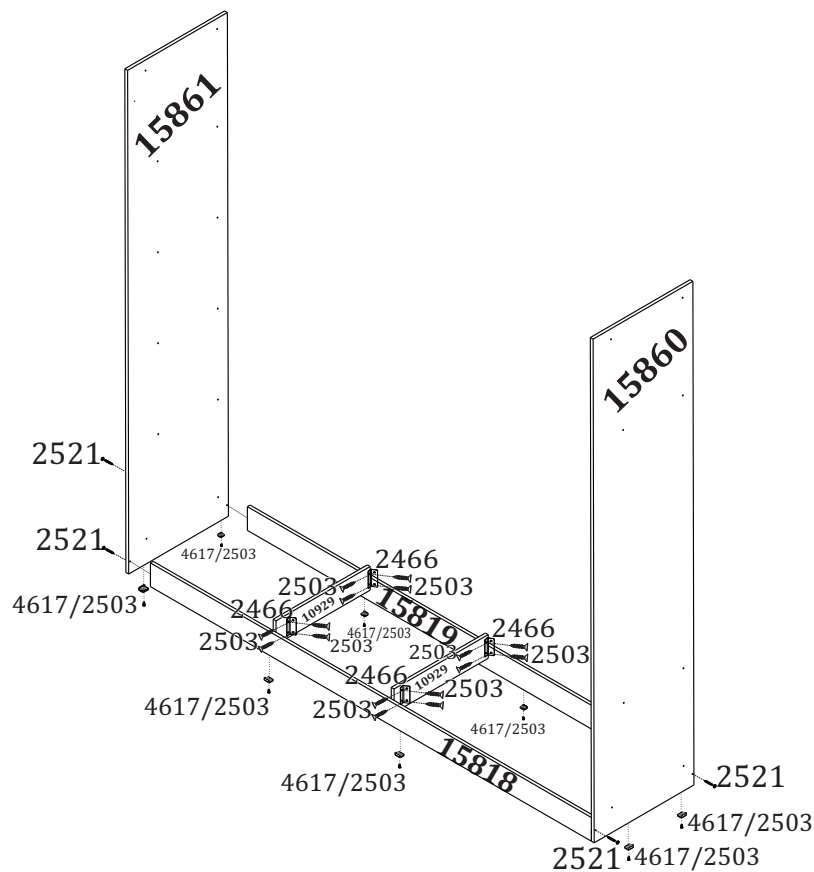


### PUXADOR ROUPEIRO 6 PORTAS LONDRES

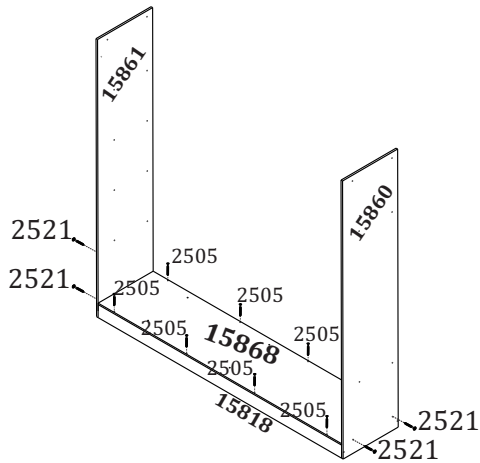




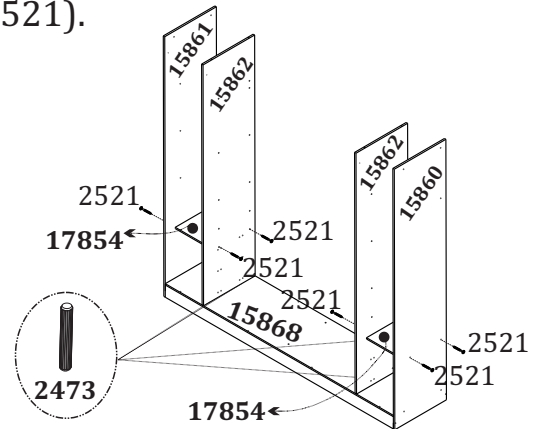
- 1 Fixe a sapata (4617) nas laterais (15860/15861) e nos rodapés (15818/15819) com o parafuso (2503). Fixe as laterais (15860/15861) nos rodapés (15818/15819) utilizando o parafuso (2521) e em seguida, fixe as travessas (10929) entre os rodapés utilizando a cantoneira (2466) e o parafuso (2503).



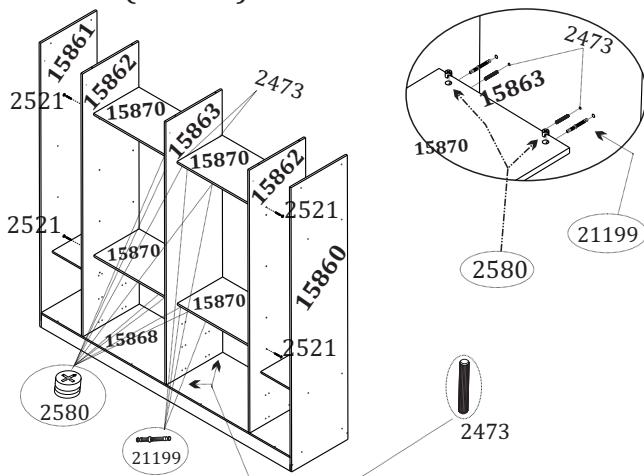
- 2** Fixe a base (15868) nas laterais (15860/15861) com o parafuso (2521) e em seguida, fixe nos rodapés (15818/15819) utilizando o parafuso (2505).



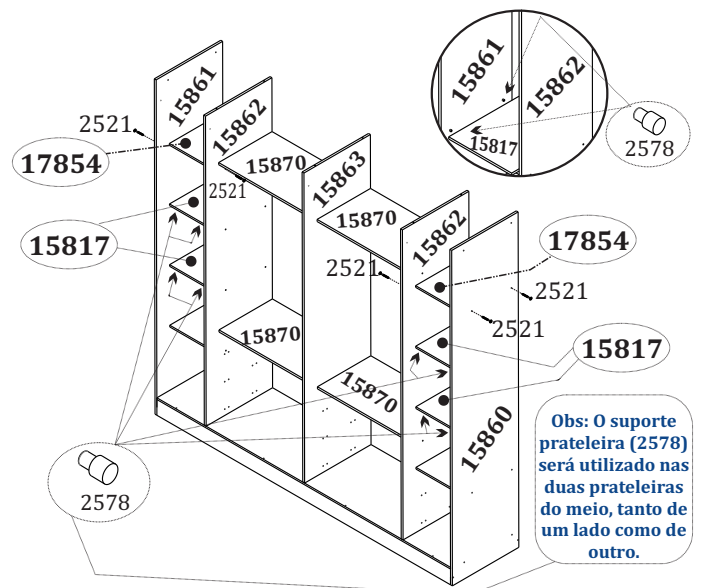
- 3** Fixe as cavilhas (2473) nas divisões (15862) e encaixe na base (15868). Em seguida, fixe as prateleiras (17854) entre as laterais (15860/15861) e as divisões (15862) utilizando o parafuso (2521).



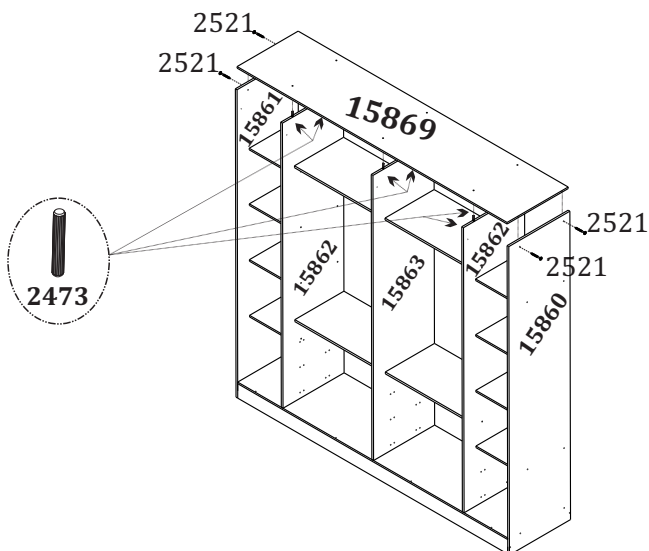
- 4** Fixe a divisão (15863) na base (15868) utilizando a cavilha (2473). Fixe as prateleiras (15870) entre as divisões (15862/15863) utilizando a haste mini fix (21199) e o tambor mini fix (2580), fixe também a cavilha (2473) na divisão (15863) para o encaixe das prateleiras (15870).



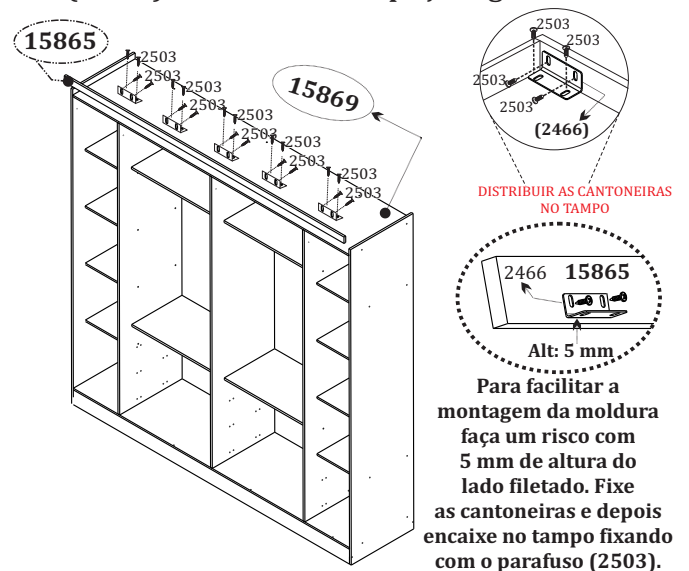
- 5** Fixe as prateleiras (15817 / 17854) entre as laterais (15860/15861) e as divisões (15862) utilizando o parafuso (2521) e o suporte prateleira (2578).



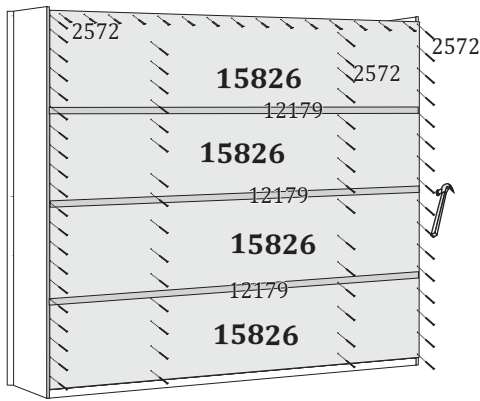
- 6** Fixe o tampo (15869) nas cavilhas (2473) das divisões (15862/15863). Em seguida, com o parafuso (2521) fixe o tampo nas laterais (15860/15861).



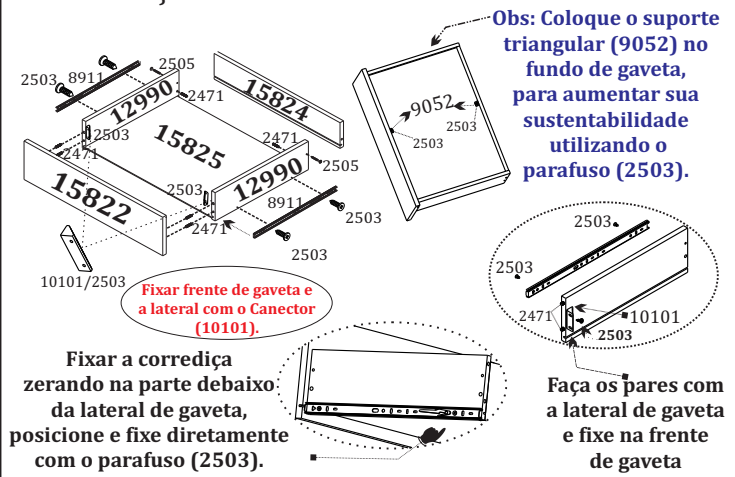
- 7** Fixe a moldura (15865) no tampo (15869) utilizando a cantoneira (2466) e o parafuso (2503), dividido em espaços iguais.



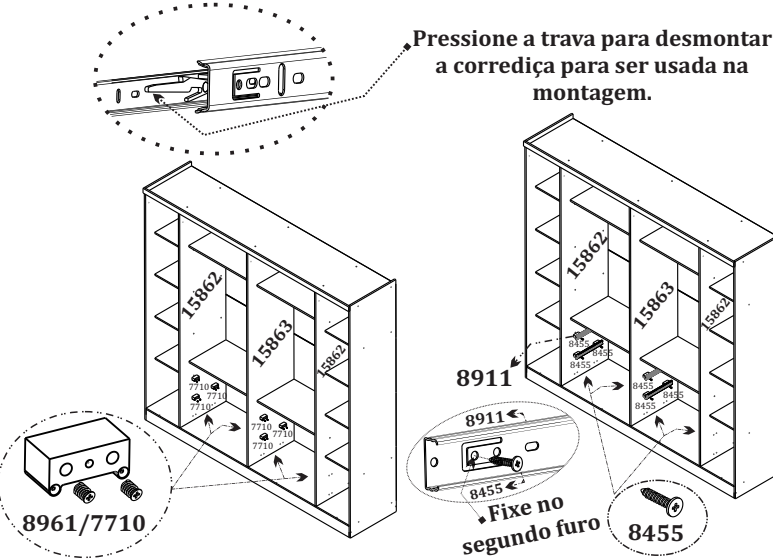
**8** Fixe com prego (2572) as costas (15826), encaixando os perfis (12179).



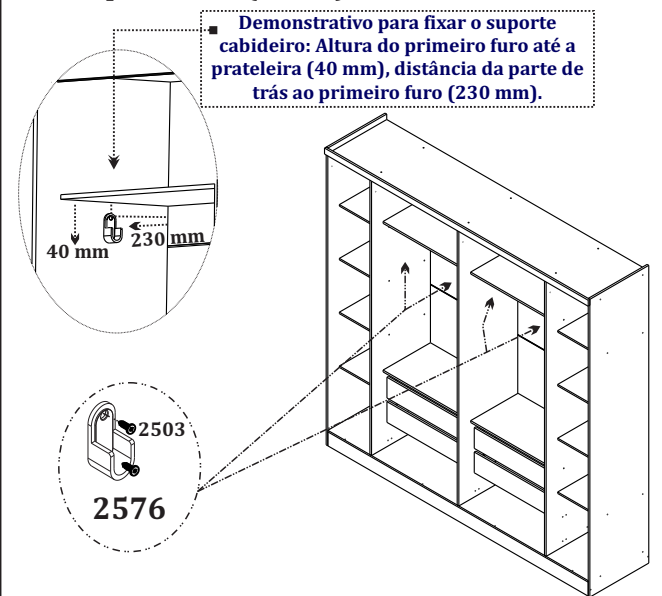
**9** Monte as gavetas de acordo com as instruções abaixo.



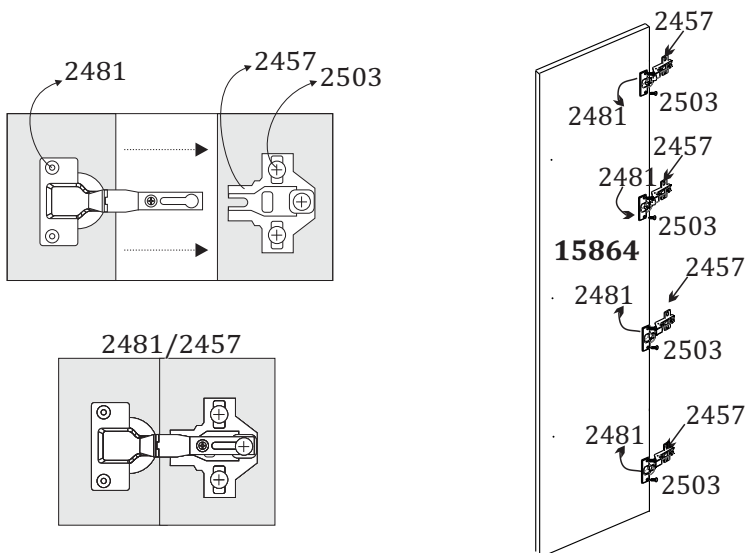
**10** Fixe os calços (8961) com o parafuso (7710) nas divisões (15862/15863) e em seguida, coloque as corredeiras (8911) utilizando os parafusos (8455).



**11** Fixe as gavetas e em seguida, coloque os suportes de cabideiro (2576) utilizando o parafuso (2503).



**12** Monte as portas (15864) de acordo com o desenho abaixo.



**13** Fixe o puxador utilizando o parafuso (2520). Seu roupeiro está montado para o uso.

