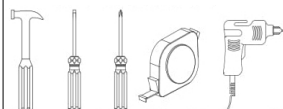


MANUAL COMPLETO COMPLETE MANUAL



DEMÓBILE Indústria de Móveis Ltda.
Rua : Jurutau, 1350 - Pq. Industrial II.
Cep.: 86703-070
Arapongas - PR - Brasil
demobile@demobile.com.br



Avisos

1. Ler atentamente as instruções do manual antes de iniciar a montagem do móvel.
2. A montagem deverá ser feita em superfície limpa e plana, aconselhamos forrar o chão com a embalagem do produto, para não danificar.
3. Os parafusos devem ser apertados periodicamente.
4. Evitar batidas e contato com objetos cortantes.
5. O peso máximo de carga informado refere-se a objetos distribuídos de maneira uniforme sobre toda área de contato da peça.

Limpeza e Conservação

Efetuar a limpeza somente com pano macio limpo e seco.
Não Utilizar produtos abrasivos ou químicos.

Garantia

1. O fabricante responsabiliza-se apenas pelas peças do produto.
2. A montagem incorreta acarretará na perda da garantia e das assistências, desta forma o produto deverá ser montado por profissional qualificado.
3. Não estão cobertos pela garantia problemas que tenham origem na utilização inadequada do produto ou na exposição do mesmo a intempéries como: infiltrações, infestação de pragas em geral, aparecimento de mofo e outros, decorrentes do ambiente de instalação.

Assistência Técnica: Em caso de peças em assistência técnica é necessário que as mesmas sejam solicitadas junto a loja ou site no qual a compra do produto foi realizada

Warnings

1. Read the manual instructions carefully before starting to assemble the furniture.
2. The assembly must be done in clean and flat surface, we advise to put the product packaging on the floor, not to damage it during the assembling.
3. The screws must be tightened periodically.
4. Avoid hitting and contacting sharp objects.
5. The payload informed refers to the objects distributed all over the piece contact area.

Cleaning and conservation

Clean the product just with a soft, cleaned and dry cloth.
Do not use abrasive or chemicals products.

Warranty

1. The manufacturer is only responsible for product parts.
2. Incorrect assembling will make you lost the guarantee and assistance, in this way the product must be assembled by qualified professional.
3. It is Not covered by the warranty problems caused by an inappropriate use of the product or product exposure even in bad weather, such as: infiltrations, pest infestation in general, appearance of mold and others, caused by the installation environment.

Technical Assistance: Damaged pieces! Ask on the stores you bought it.

Advertencias

1. Lee atentamente las instrucciones del manual antes de empezar a armar los muebles.
2. El montaje debe hacerse en superficie limpia y plana, utilice el empaque del Producto para cubrir el piso
3. Los tornillos deben ser apretados periódicamente
4. Evite golpear y chocar objetos punzantes
5. El peso máximo de carga tiene relación a los objetos distribuydos sobre toda el área de contacto de la pieza.

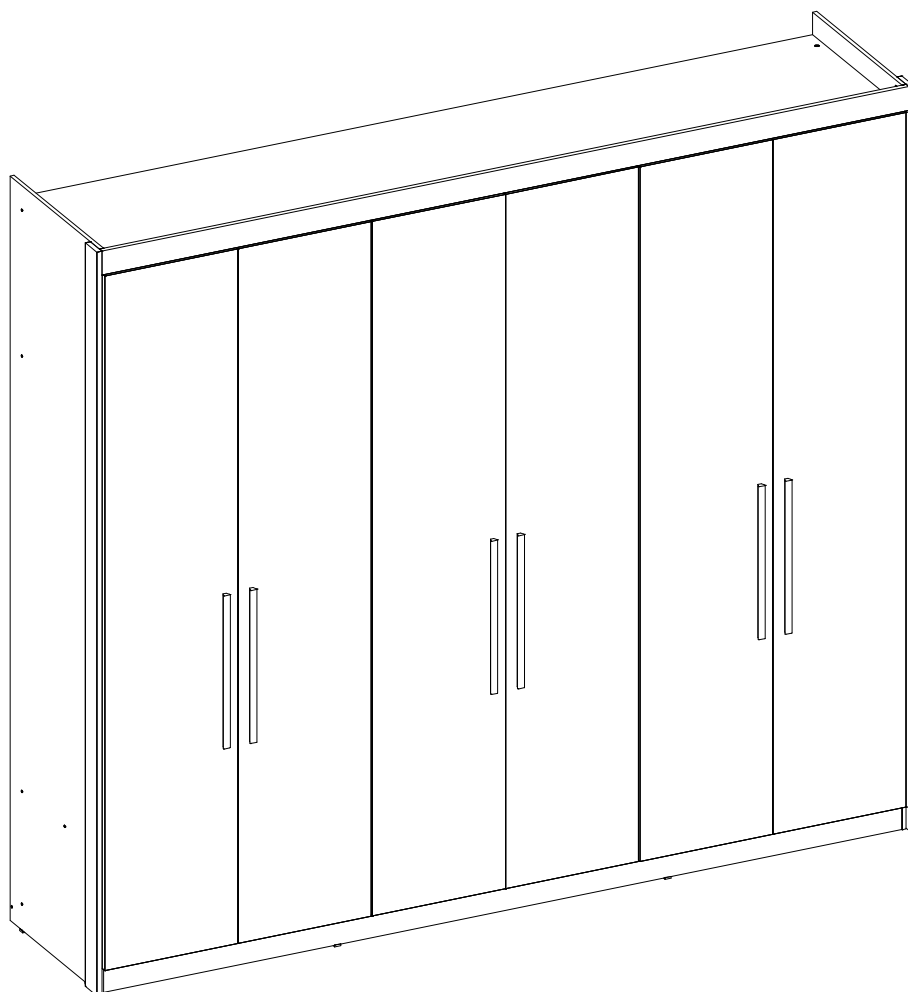
Limpeza y conservación

Limpiar solo con un trapo suave, limpio y seco
No utilice productos abrasivos o productos químicos

Garantía

1. El fabricante solo es responsable a las partes del producto.
2. Armar incorrectamente supone la pérdida de garantía y repuestos, de esta manera el producto debe ser ensamblado por profesional calificado
3. No es garantizado problemas derivados del uso inapropiado del producto, o exposición del producto al mal tiempo, como: Infiltraciones, infestación de plagas en general, aparición de moho y otros.

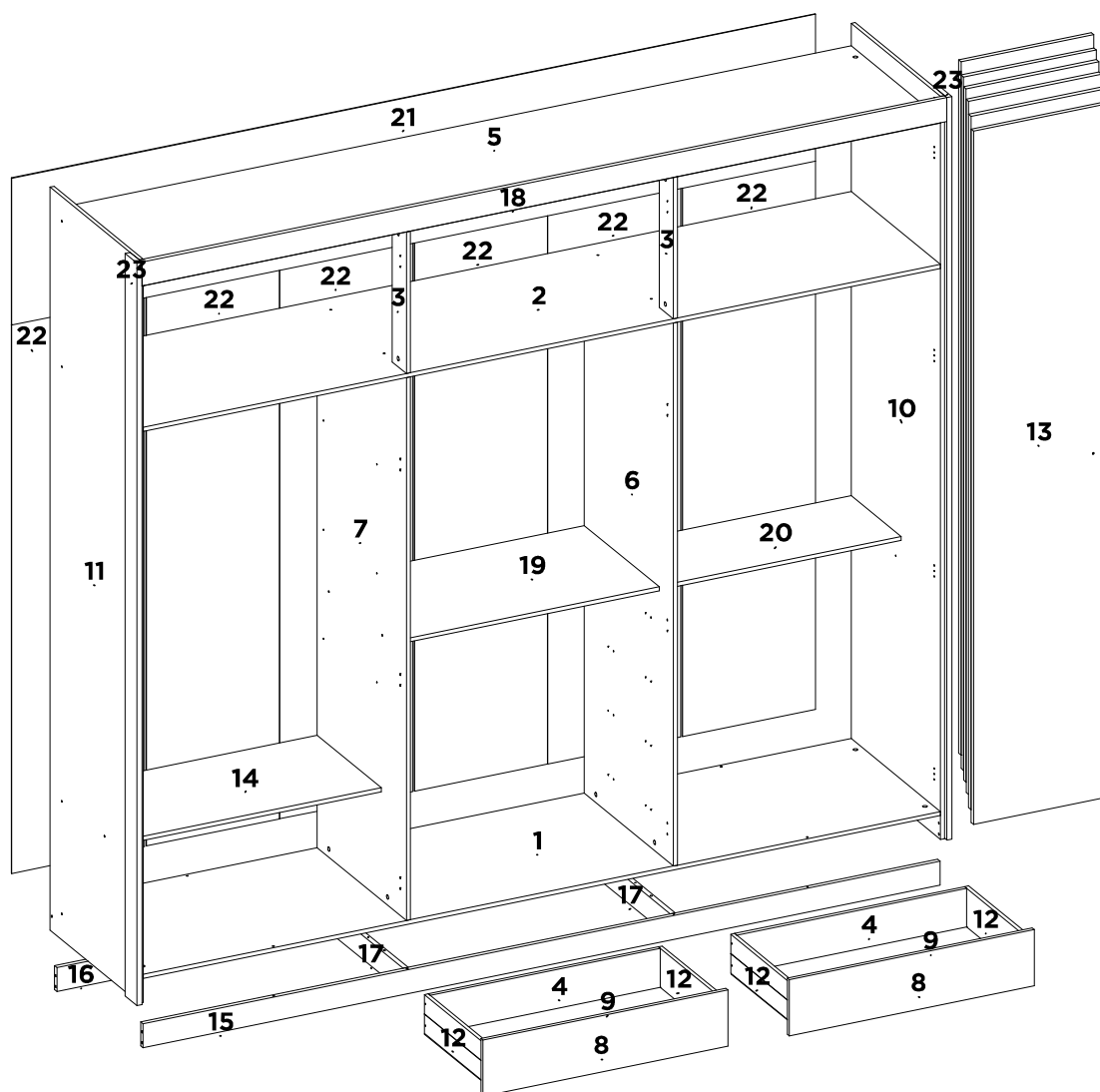
Asistencia técnica: en caso de piezas rotas es necesario que sea solicitadas las mismas a la tienda o sitio web donde se compró el producto.



62080 GUARDA ROUPA CASAL 06 PORTAS VENICE

62080 WARDROBE 06 DOORS VENICE

62080 CLOSET 06 PUERTAS VENICE

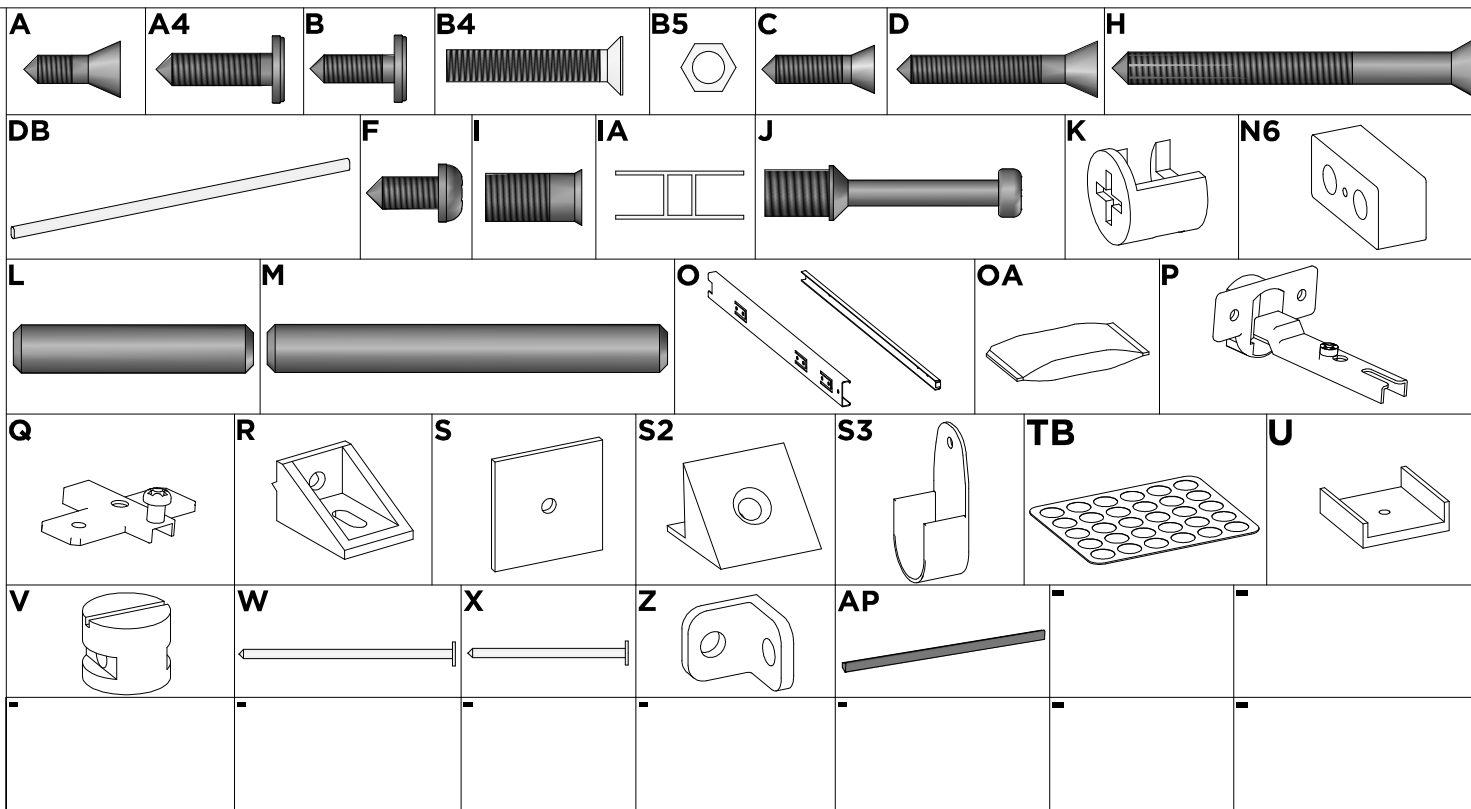


SEQ.	CODIGO	BRANCO	AMENDOLA						DESCRIÇÃO DE PECAS	DESCRIPTION OF PARTS	DESCRIPCION DE LAS PIEZAS	DIMENSÕES / QUANTIDADE	
		REF_01	REF_02	REF_03	REF_04	REF_05	REF_06	REF_07	DESCRICAÇÃO	DESCRIPTION_EN	DESCRIPCION_ES	DIMENSÕES_MM	QTD
1	03298	03	138	-	-	-	-	-	BASE	BASE	BASE	2388 X 535 X 12	1
2	04114	03	138	-	-	-	-	-	BASE MALEIRO	LUGGAGE BASE	BASE DEL MALETERO	2388 X 535 X 12	1
3	05141	03	138	-	-	-	-	-	BATENTE FRONTAL	FRONT SUPPORT	SOPORTE FRONTAL	415 X 85 X 12	2
4	06215	03	138	-	-	-	-	-	CONTRA FUNDO	DRAWER BACK	CONTRA FONDO	689 X 114 X 12	2
5	07215	03	138	-	-	-	-	-	CHAPEU	TOP PANEL	TAPA SUPERIOR DEL ROPERO	2388 X 535 X 12	1
6	08486	03	138	-	-	-	-	-	DIVISAO DIREITA	RIGHT DIVISION	DIVISION DERECHA	1593 X 535 X 12	1
7	08487	03	138	-	-	-	-	-	DIVISAO ESQUERDA	LEFT DIVISION	RIGHT DIVIDE	1593 X 535 X 12	1
8	09270	03	138	-	-	-	-	-	FRENTE DE GAVETA	DRAWER FRONT	FRENTE DEL CAJON	734 X 165 X 12	2
9	10194	03	138	-	-	-	-	-	FUNDO GAVETA	DRAWER BASE	FONDO DEL CAJÓN	711 X 366 X 3	2
10	11668	03	136	-	-	-	-	-	LATERAL DIREITA	RIGHT SIDE PANEL	LATERAL DERECHA	2180 X 535 X 12	1
11	11669	03	136	-	-	-	-	-	LATERAL ESQUERDA	LEFT SIDE PANEL	LATERAL IZQUIERDA	2180 X 535 X 12	1
12	12055	03	138	-	-	-	-	-	LATERAL DE GAVETA	DRAWER SIDE	LATERAL DEL CAJON	360 X 114 X 12	4
13	14456	03	140	-	-	-	-	-	PORTA	DOOR	PUERTA	2034 X 398 X 15	6
14	15180	03	138	-	-	-	-	-	PRATELEIRA INFERIOR	SHELF	ESTANTERIA	788 X 385 X 12	1
15	16544	03	134	-	-	-	-	-	RODAPE FRONTAL	BOTTOM BOARD FRONT	ZÓCALO FRONTAL	2388 X 70 X 15	1
16	16545	20	20	-	-	-	-	-	RODAPE TRASEIRO	BOTTOM BOARD BACK	ZÓCALO TRASERO	2388 X 70 X 15	1
17	16546	20	20	-	-	-	-	-	RODAPE INTERNO	BOTTOM BOARD INTERNAL	ZÓCALO INTERNO	501 X 70 X 15	2
18	17136	03	134	-	-	-	-	-	RODATETO	TOP FRONT BOARD	MOLDURA SUPERIOR	2412 X 70 X 15	1
19	19373	03	138	-	-	-	-	-	TAMPO GAVETEIRO	DRAWER CABINET TOP PANEL	TAPA DEL CAJÓN	788 X 450 X 12	1
20	19374	03	138	-	-	-	-	-	TAMPO DO CALCEIRO	SHELF	ESTANTERIA	788 X 300 X 12	1
21	20673	03	138	-	-	-	-	-	TRASEIRO DO MALEIRO	BACK PANEL	TRASERO	2408 X 431 X 3	1
22	20674	03	138	-	-	-	-	-	TRASEIRO	BACK PANEL	TRASERO	1609 X 398 X 3	6
23	29160	03	134	-	-	-	-	-	VISTA LATERAL	SIDE FRAME	VISIÓN LATERAL	2178 X 70 X 15	2

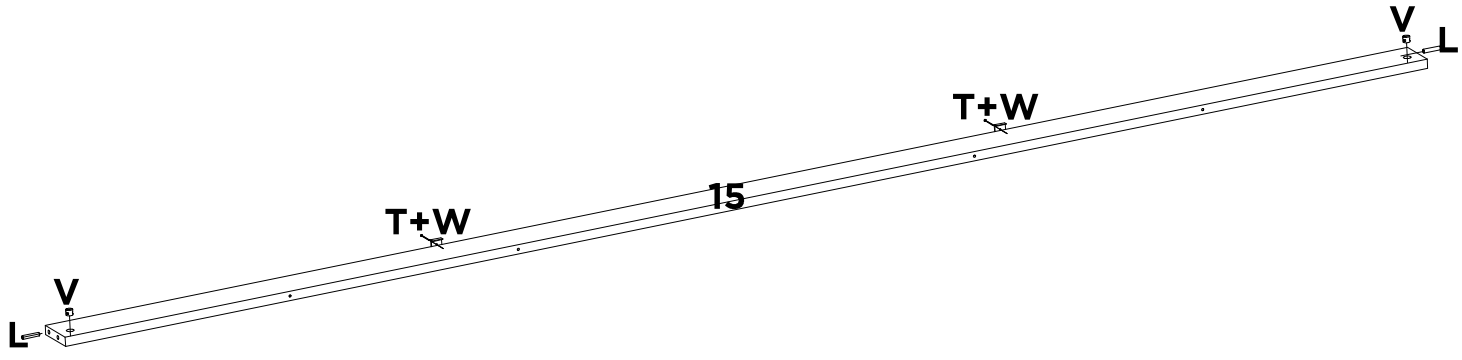
LISTA DE ACESSÓRIOS / LIST OF ACCESSORIES / LISTA DE ACCESORIOS

SEQ.	CODIGO.	DESCRIÇÃO	DESCRIPTION_EN	DESCRIPCION_ES	QTD.
-	01507	KIT DE ACESSORIOS	KIT OF ACCESSORIES	KIT DE ACCESORIOS	1
A	9905002	PARAFUSO 3.5 X 12 MM CHATA PHILIPS	PHILIPS FLAT HEAD SCREW	TORNILLO CHATA PHILIPS	44
A4	9905010	PARAFUSO 4 X 16 MM FLANGEADO PHILIPS	PHILIPS FLANGE SCREW	TORNILLO DE BRIDA PHILIPS	16
AP	9902056	PUXADOR 448 X 20 X 15 MM PEGA NOVA	HANDLE	TIRADOR	6
B	9905003	PARAFUSO 3.5 X 12 MM FLANGEADO PHILIPS	PHILIPS FLANGE SCREW	TORNILLO DE BRIDA PHILIPS	12
B4	9905030	PARAFUSO 4 X 22 MM SEM PONTA CHATA ZB	SCREW WITHOUT FLAT TIP ZB	TORNILLO SIN PUNTA ZB	12
B5	9905031	PORCA M4 ZB	NUT M4 ZB	TUERCA M4 ZB	12
C	9905046	PARAFUSO 3.5 X 14 MM CHATA PHILIPS	PHILIPS FLAT HEAD SCREW	TORNILLO CHATA PHILIPS	22
D	9905018	PARAFUSO 3.5 X 25 MM CHATA PHILIPS	PHILIPS FLAT HEAD SCREW	TORNILLO CHATA PHILIPS	30
DB	9901086	CABIDEIRO OBLONGO 780 X 25 X 15 MM ALUMINIO	HANGER	PERCHERO	4
F	9905007	PARAFUSO 4 X 12 MM PANELA PHILIPS	PANHEAD SCREW	TORNILHO CABEZERA DE OLHA	72
H	9905045	PARAFUSO 4 X 45 MM CHATA PHILIPS	PHILIPS FLAT HEAD SCREW	TORNILLO CHATA PHILIPS	42
I	9905017	PARAFUSO 6 X 12 MM CHATA PHILIPS	PHILIPS FLAT HEAD SCREW	TORNILLO CHATA PHILIPS	8
IA	9928019	PERFIL H 1593 X 16 X 6 MM PLASTICO	PLASTIC H STRIP	TIRA PLASTICA H	3
J	9920029	PINO MINIFIX 12 MM	MINIFIX PIN	PINO MINIFIX	8
K	9920009	CASTANHA MINIFIX 12 MM	MINIFIX CHESTNUT	LOS SIMPSON	8
L	9920011	CAVILHAS 6 X 30 MM	WOODEN PEG	CLAVIJA DE MADERA	36
M	9920012	CAVILHAS 6 X 50 MM	WOODEN PEG	CLAVIJA DE MADERA	6
N6	9920019	DISTANCIADOR CORREDICA 70 X 30 X 25 MM PLASTICO	CORREDIC DISTANCER	DISTANCIADOR CORREDICO	8
O	9913013	CORREDICA TELESCOPICA LARG 32 MM DE 350 MM METAL FGVTN	TELESCOPIC SLIDE	RIEL TELESCOPICA	2
OA	9912006	SACHET DE COLA 10 GRAMAS	GLUE	COLA	1
P	9920020	DOBRADICA ALTA 26 MM ESTAMPADA	HINGE	BISAGRA	24
Q	9920005	CALCO DOBRADICA 5 MM	CHOCK	CALCE	24
R	9920025	FIXADOR 90 GRAUS	90 DEGREE FASTENER	FIJADOR 90 GRADOS	6
S	9920026	FIXADOR DE FUNDO 10 X 10 MM	BOOTOM FASTENER	FIJADOR DE FONDO	40
S2	9920058	SUORTE TRIANGULAR 14 X 14	TRIANGULAR SUPPORT	APOYO TRIANGULAR	2
S3	9920038	SUORTE CABIDE OBLONGO 20 MM	HANGER SUPPORT	SOPORTE DE PERCHERO	8
TB	9924014	CARTELA TAPA FUROS 18 MM ADESIVO	SCREW CAP	TAPA HUECOS	1
U	9924002	MINI SAPATA 15 MM	MINI SHOE	MINI ZAPATA	8
V	9920030	PORCA CILINDRICA 9 X 12 MM	CYLINDRICAL NUT	TUERCA CILINDRICA	32
W	9906001	PREGO 12X12 MM	NAIL	CLAVO	8
X	9906002	PREGO 9X9 MM	NAIL	CLAVO	170
Z	9920007	CANTONEIRA ZAMAC 12 MM	METAL ANGLE BRACKET	ESQUINERAS METALICAS	10

Acessórios/Accessories/Accesorios

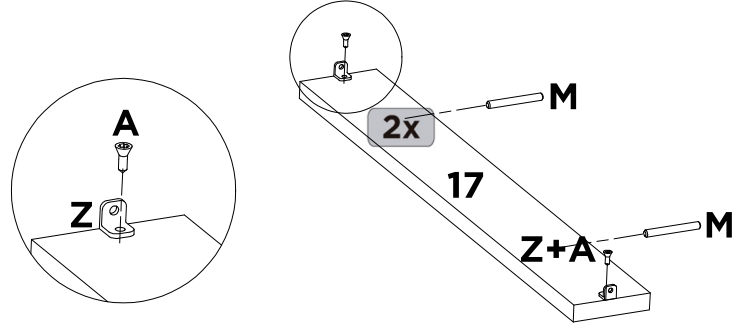
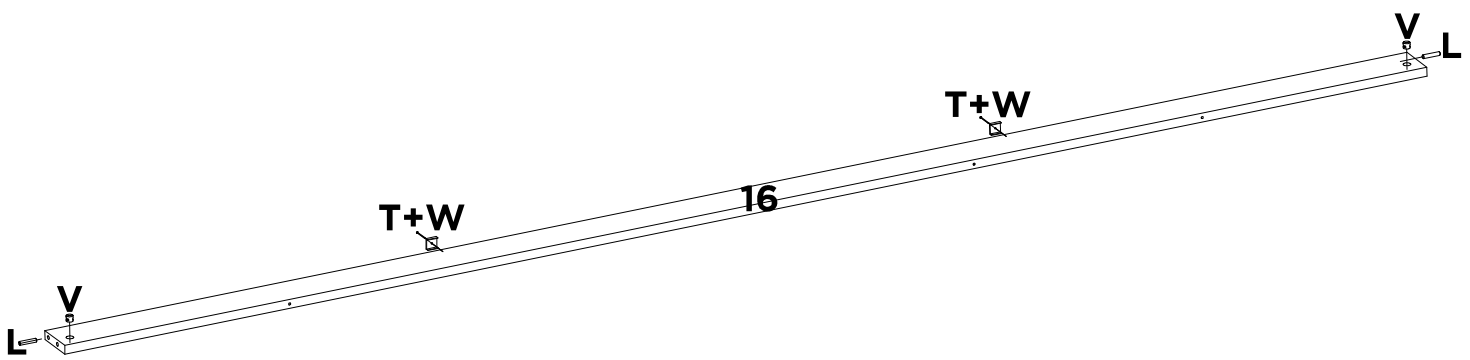


01

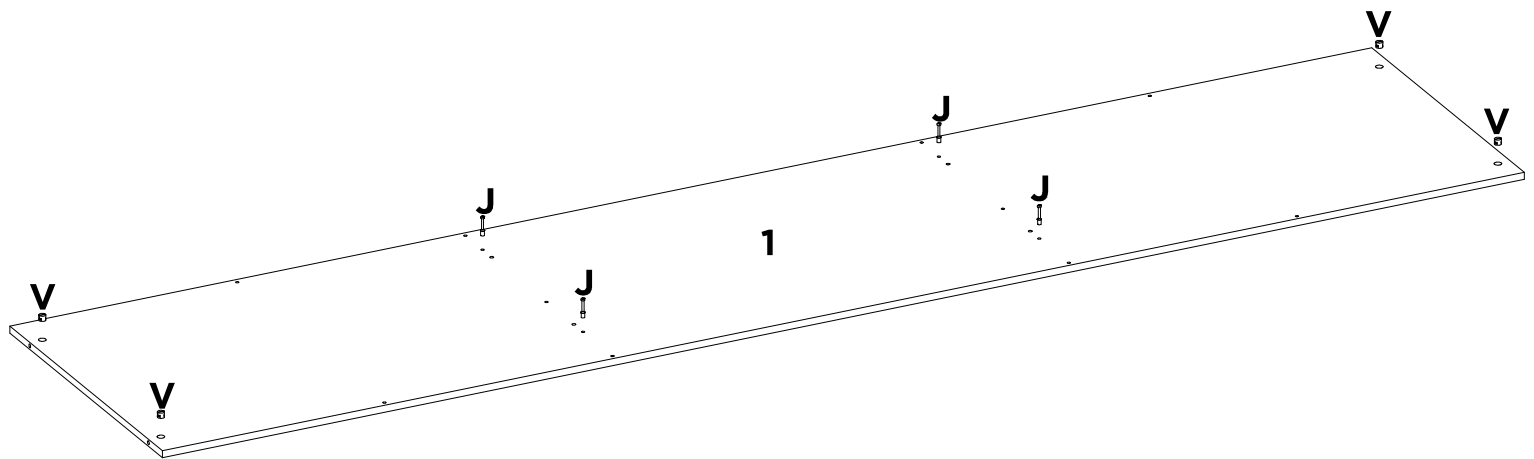


L	V	T	W	-	-	-	-
X2	X2	X2	X2	-	-	-	-

01A

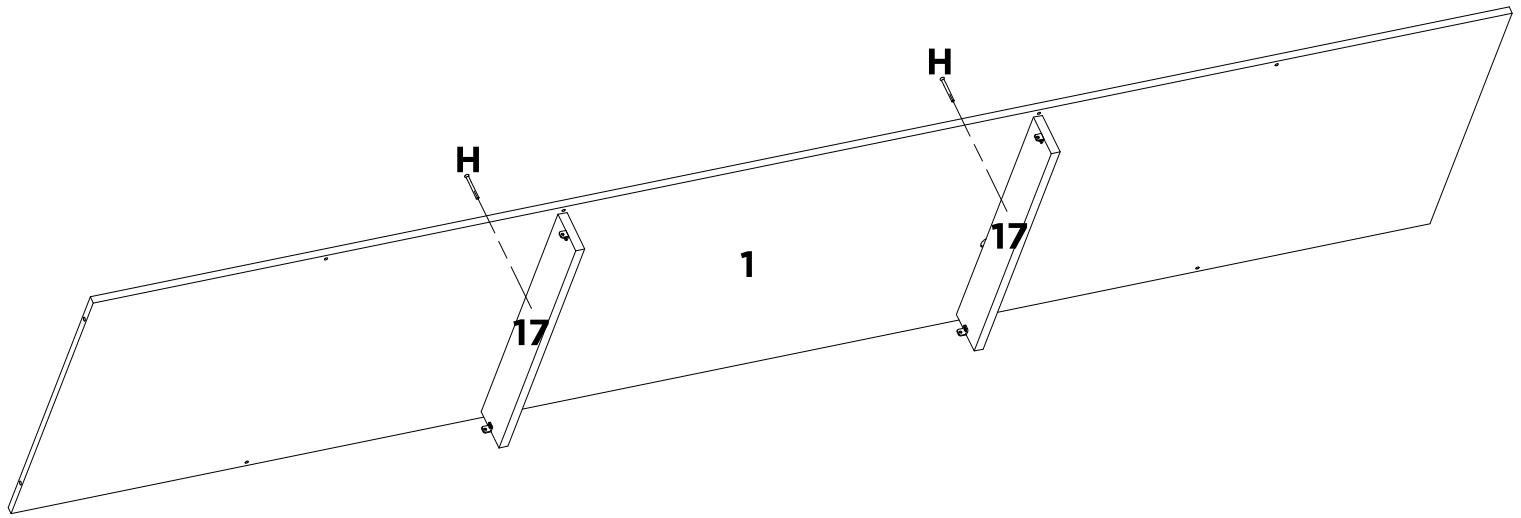


L	V	T	W	A	Z	M	-
X2	X2	X2	X2	X4	X4	X4	-



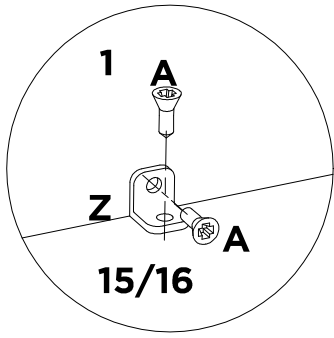
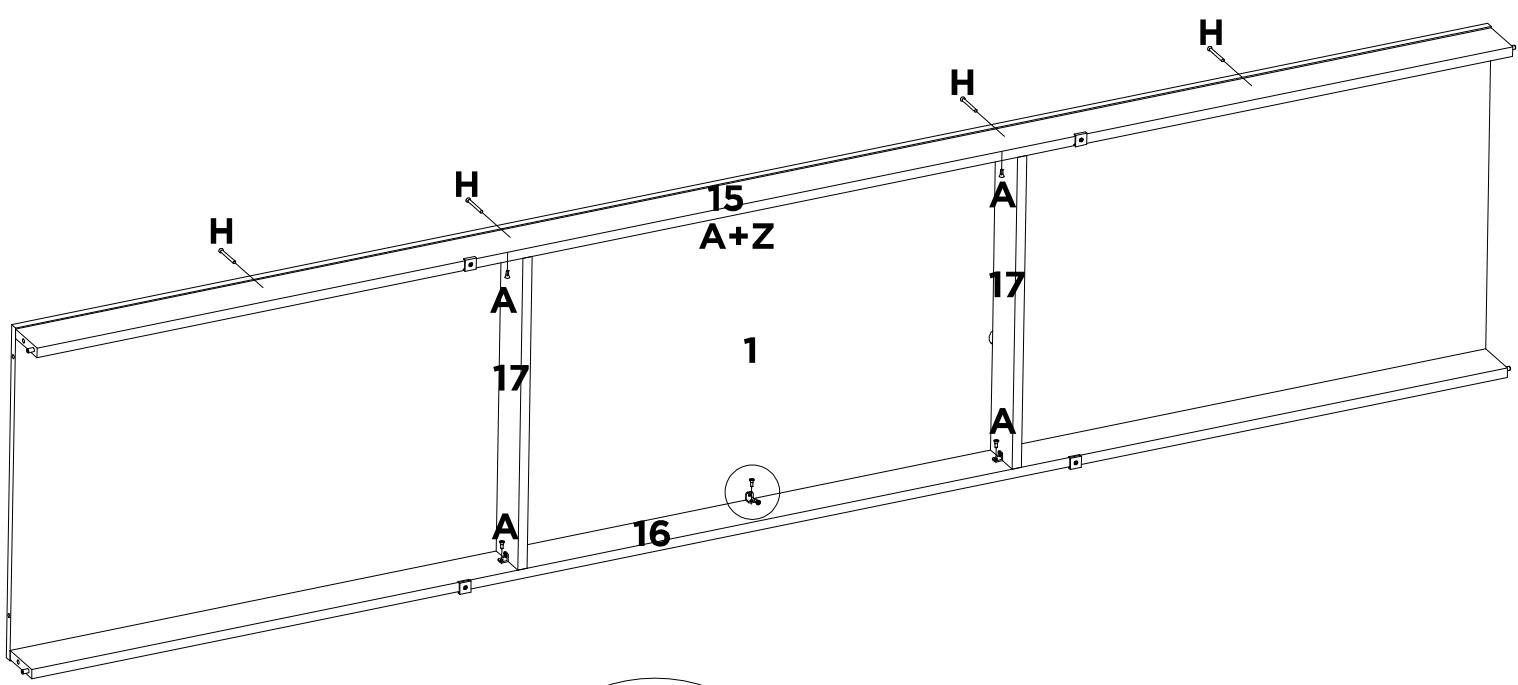
V	J	-	-	-	-	-	-
X4	X4	-	-	-	-	-	-

03



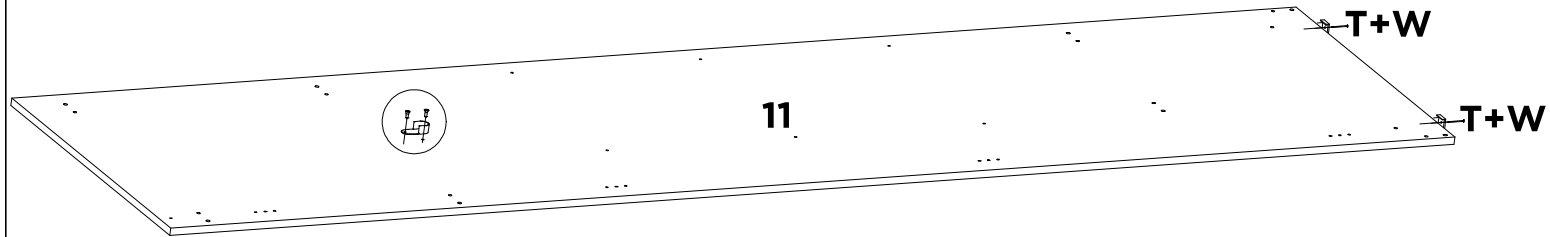
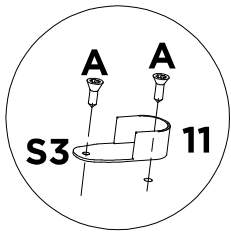
H	-	-	-	-	-	-	-
X2	-	-	-	-	-	-	-

04



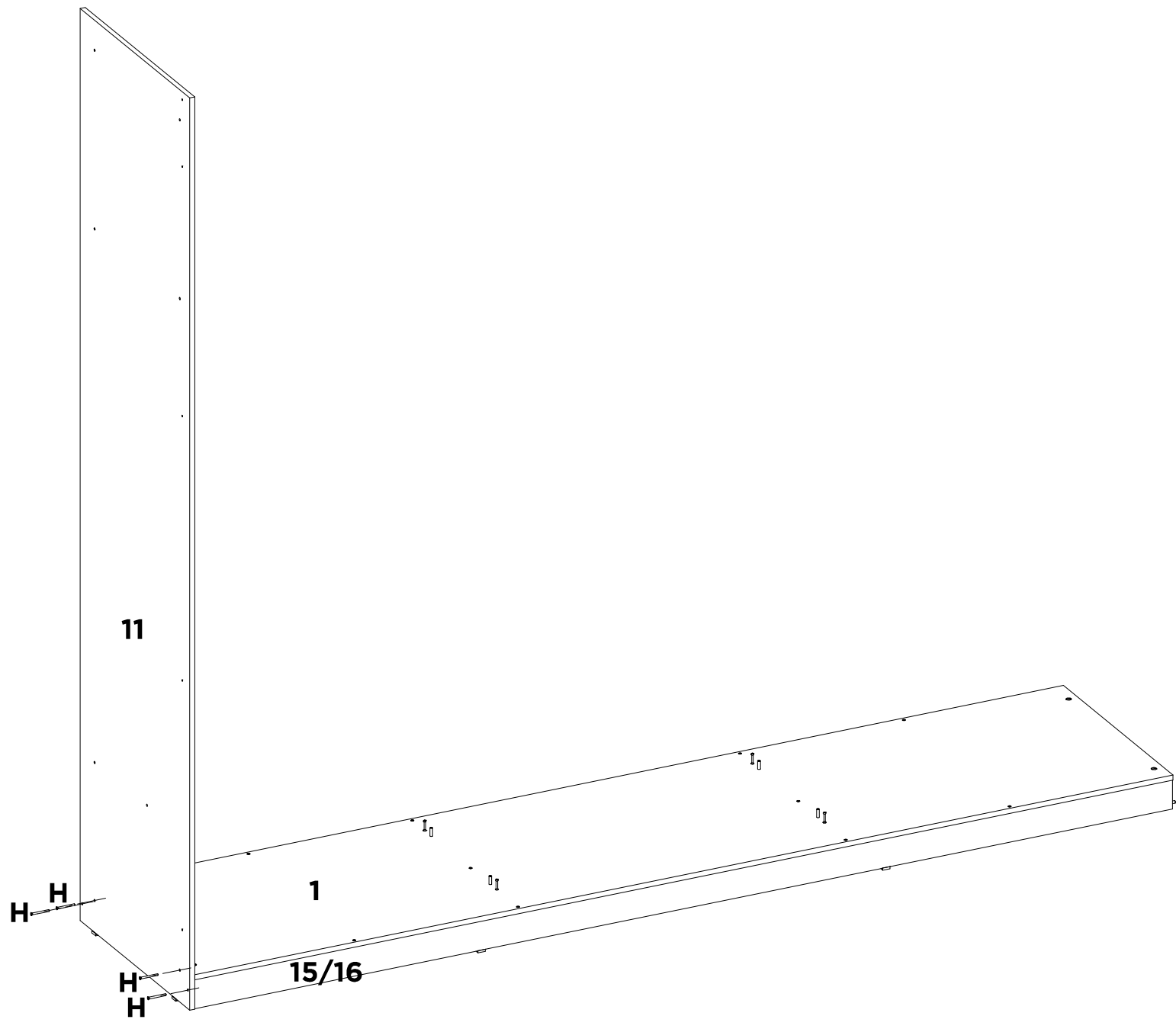
H	A	Z	-	-	-	-	-
X8	X8	X2	-	-	-	-	-

05



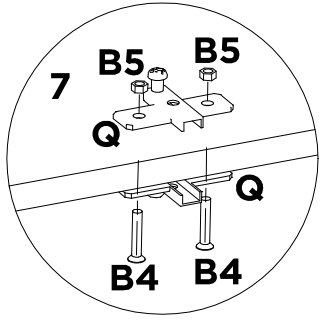
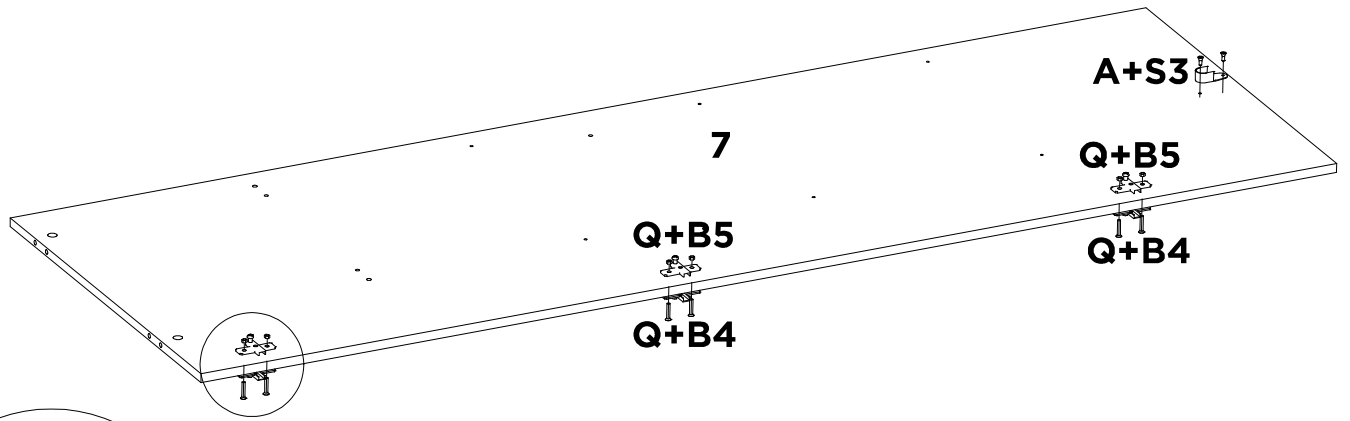
A	S3	W	T	-	-	-	-
X2	X1	X2	X2	-	-	-	-

06



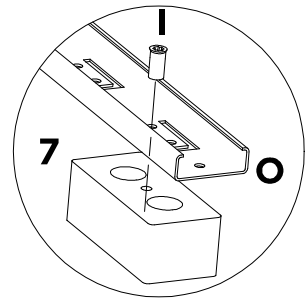
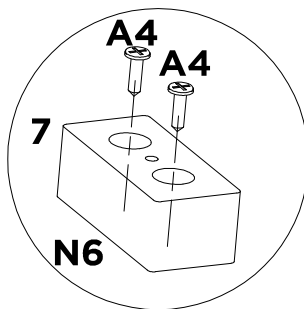
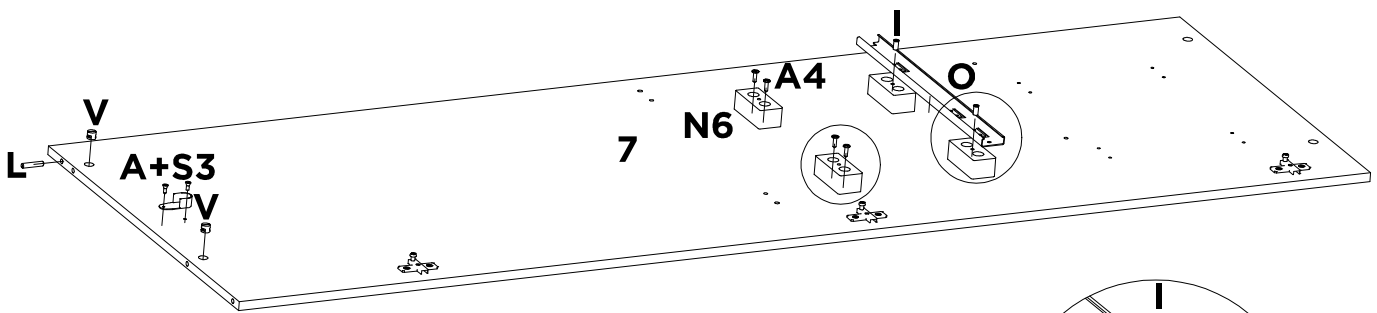
H	-	-	-	-	-	-	-
X4	-	-	-	-	-	-	-

07



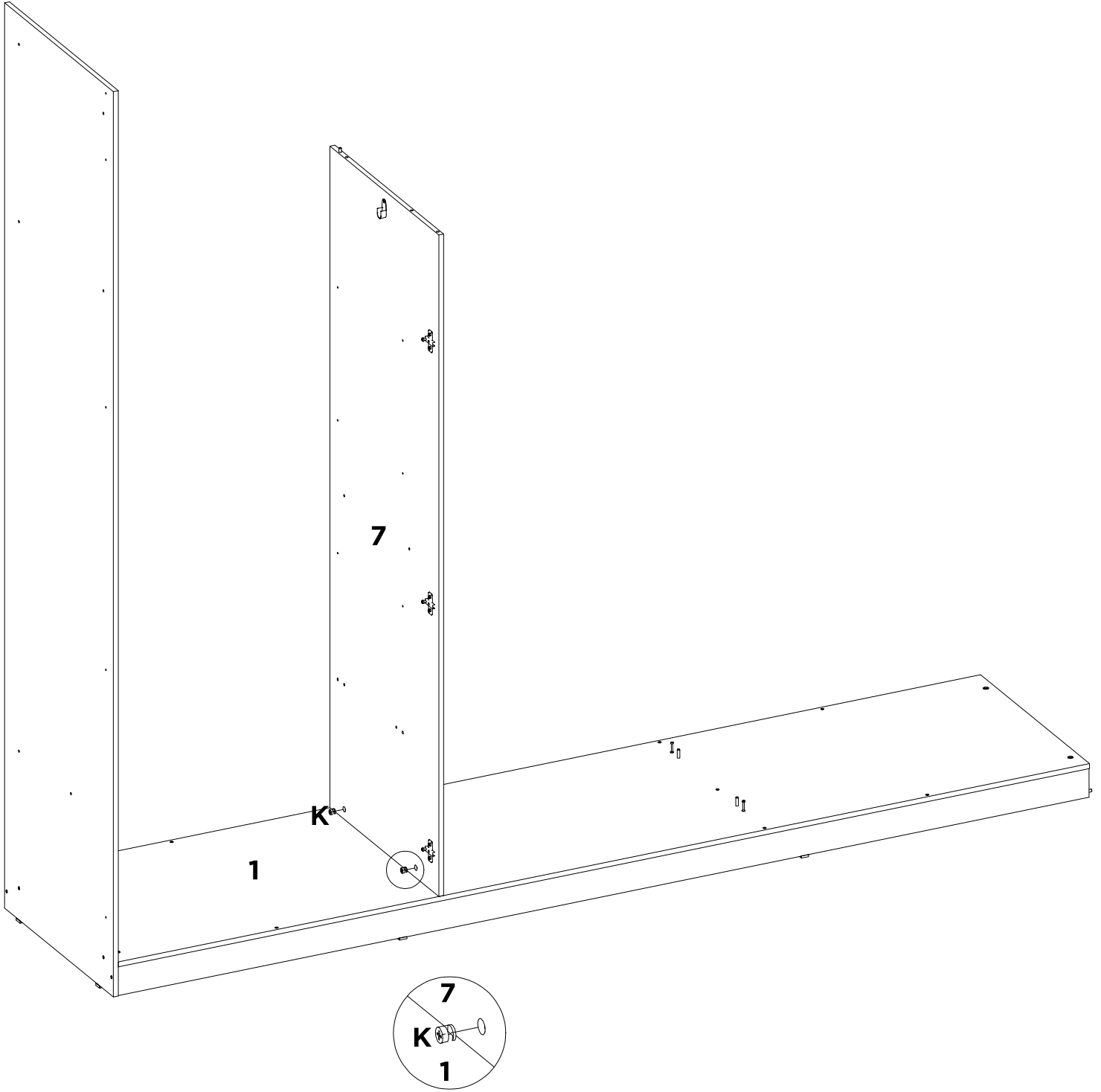
Q	B5	B4	A	S3	-	-	-
X6	X6	X6	X2	X1	-	-	-

07A



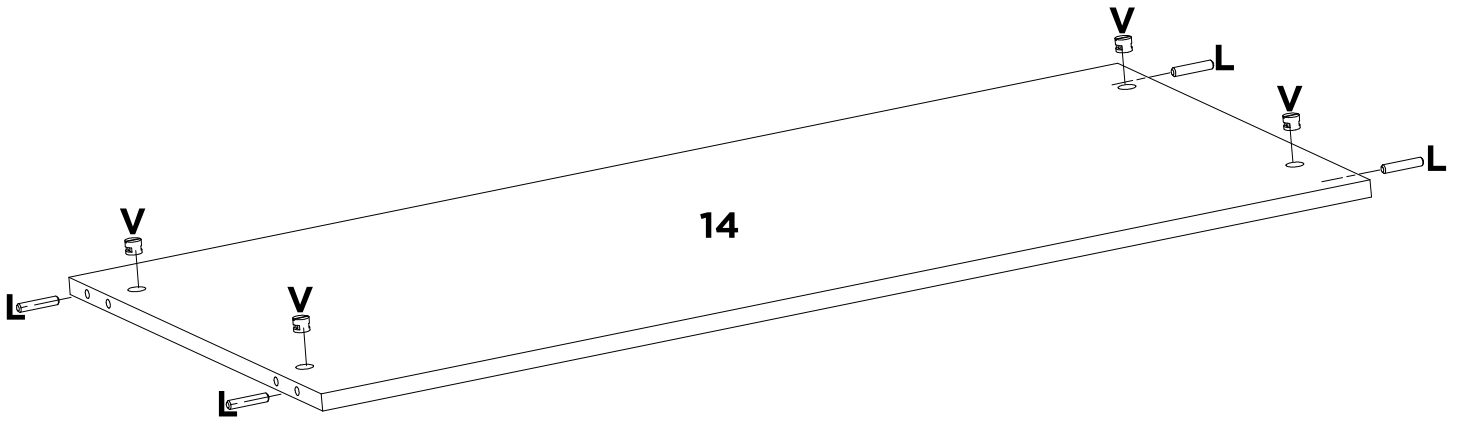
A	S3	N6	A4	I	O	L	V
X2	X1	X4	X8	X4	X2	X1	X2

08



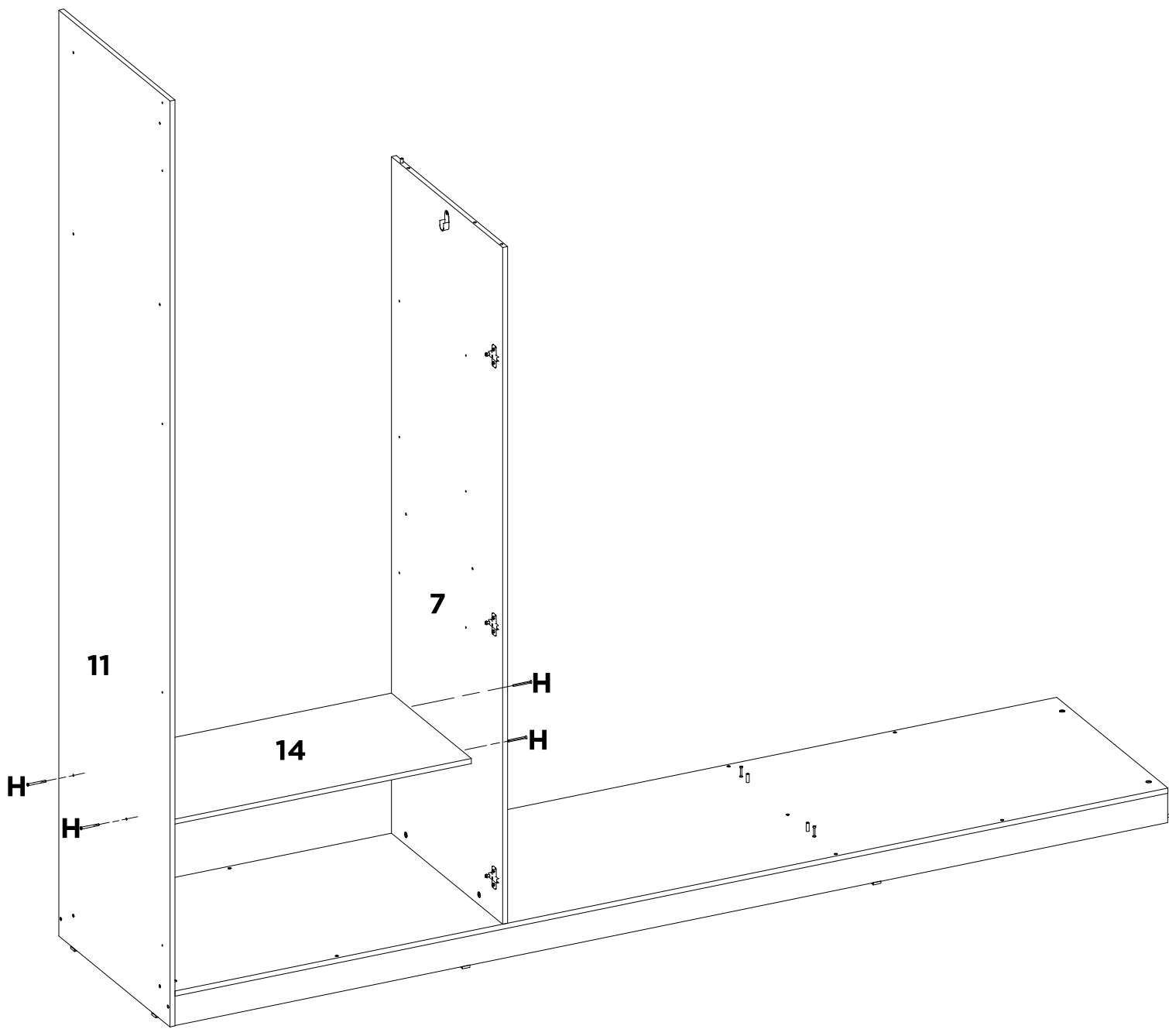
K	-	-	-	-	-	-	-
X2	-	-	-	-	-	-	-

09



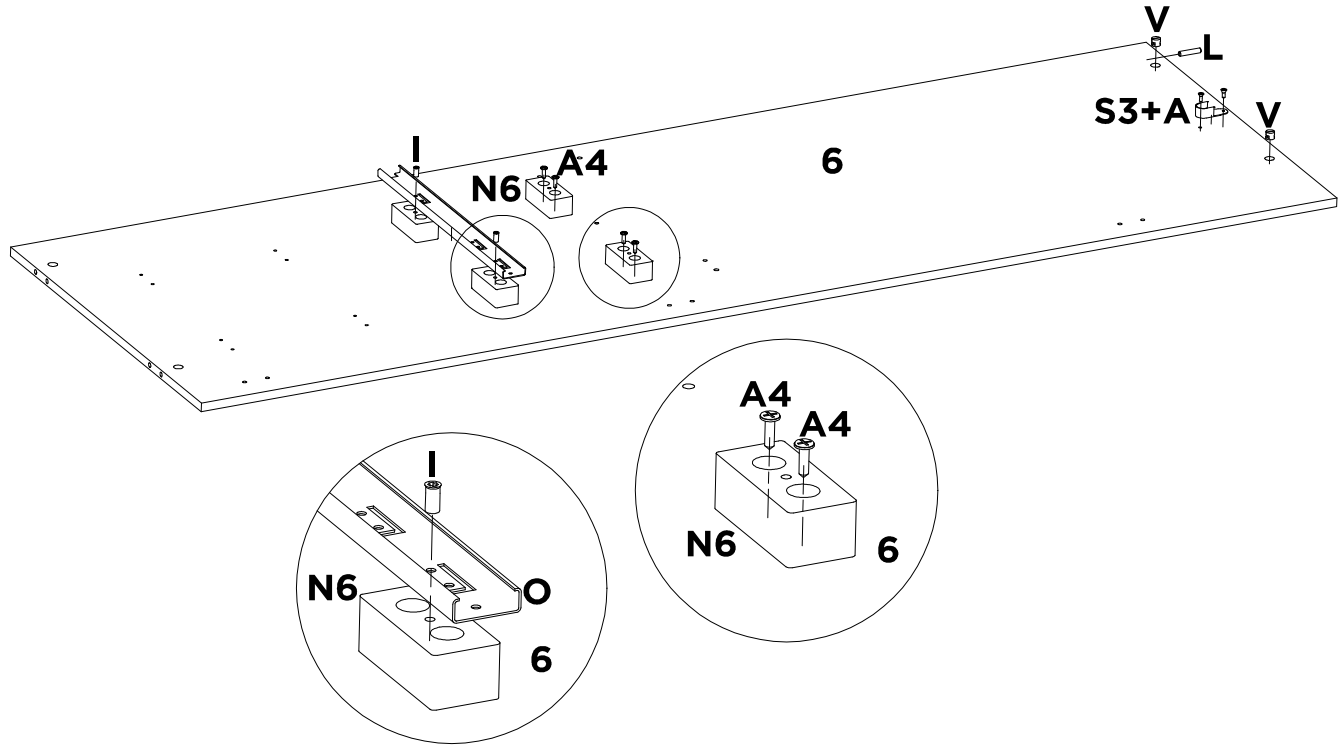
V	L	-	-	-	-	-	-
X4	X4	-	-	-	-	-	-

10



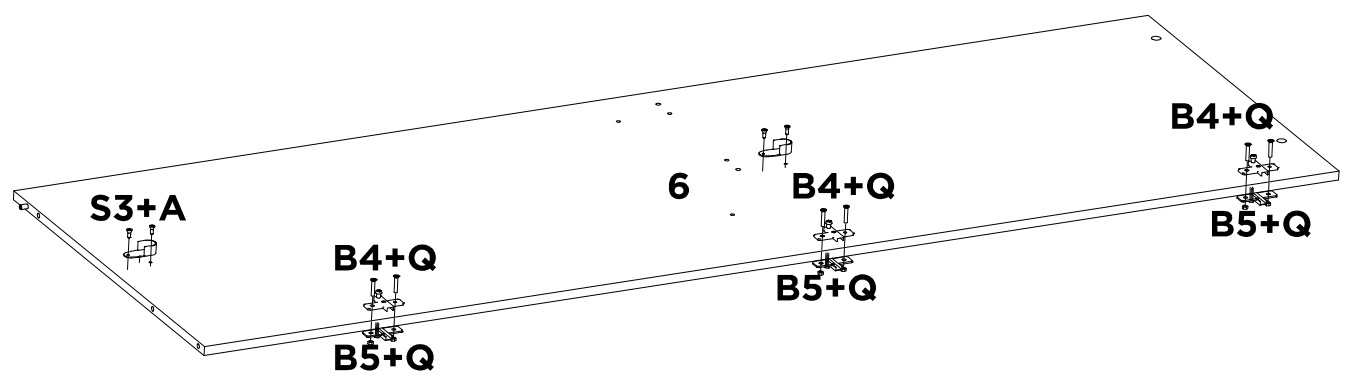
H	-	-	-	-	-	-	-
X4	-	-	-	-	-	-	-

11



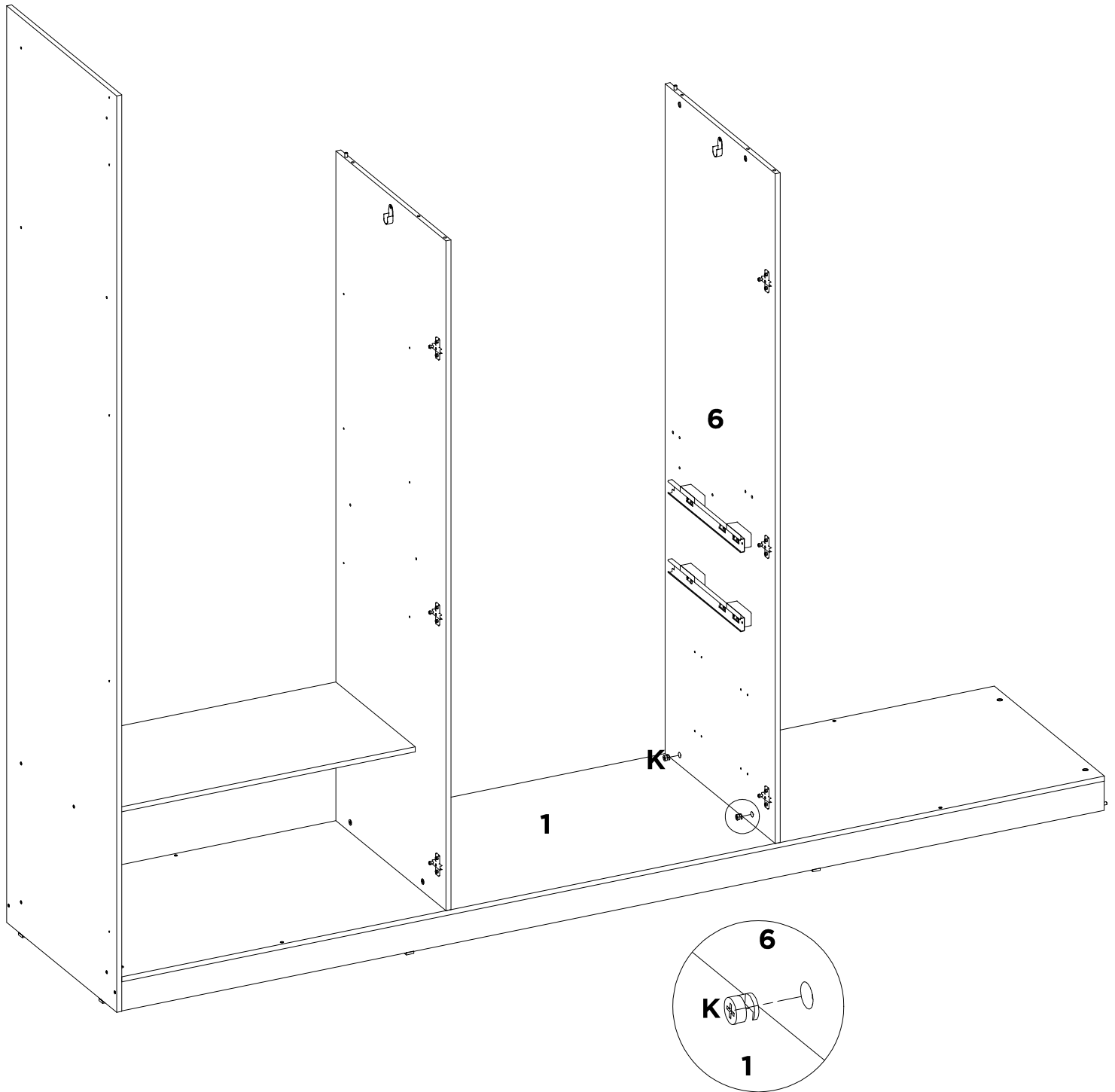
L	V	A4	N6	I	O	A	S3
X1	X2	X8	X4	X4	X2	X2	X1

11A

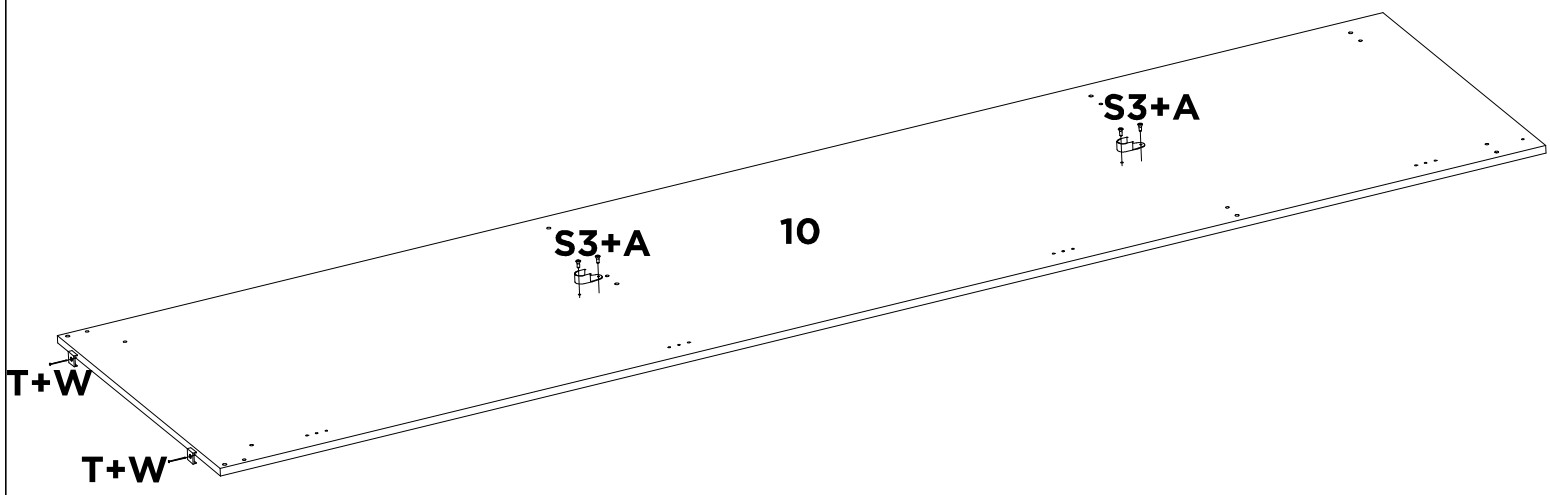


B4	Q	B5	A	S3	-	-	-
X6	X6	X6	X4	X2	-	-	-

12

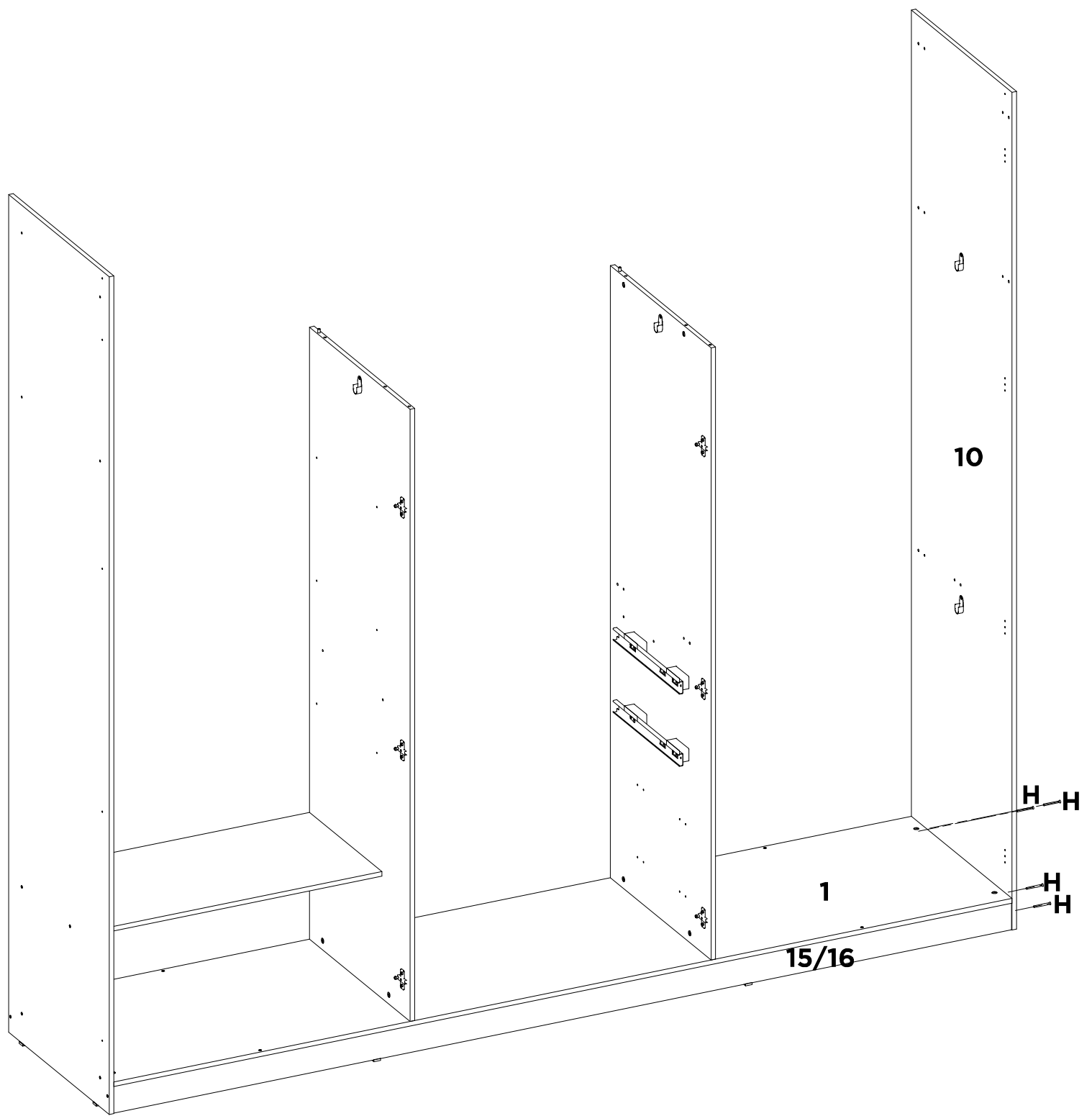


K	-	-	-	-	-	-	-
X2	-	-	-	-	-	-	-

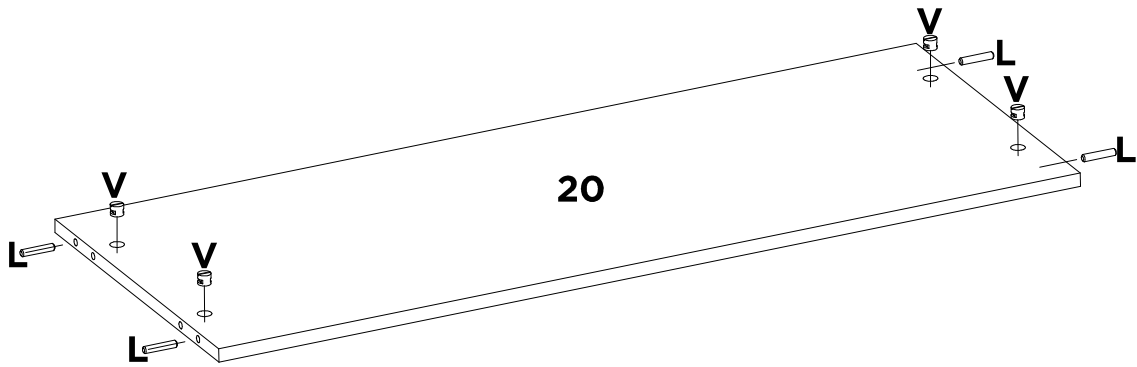


A	S3	T	W	-	-	-	-
X4	X2	X2	X2	-	-	-	-

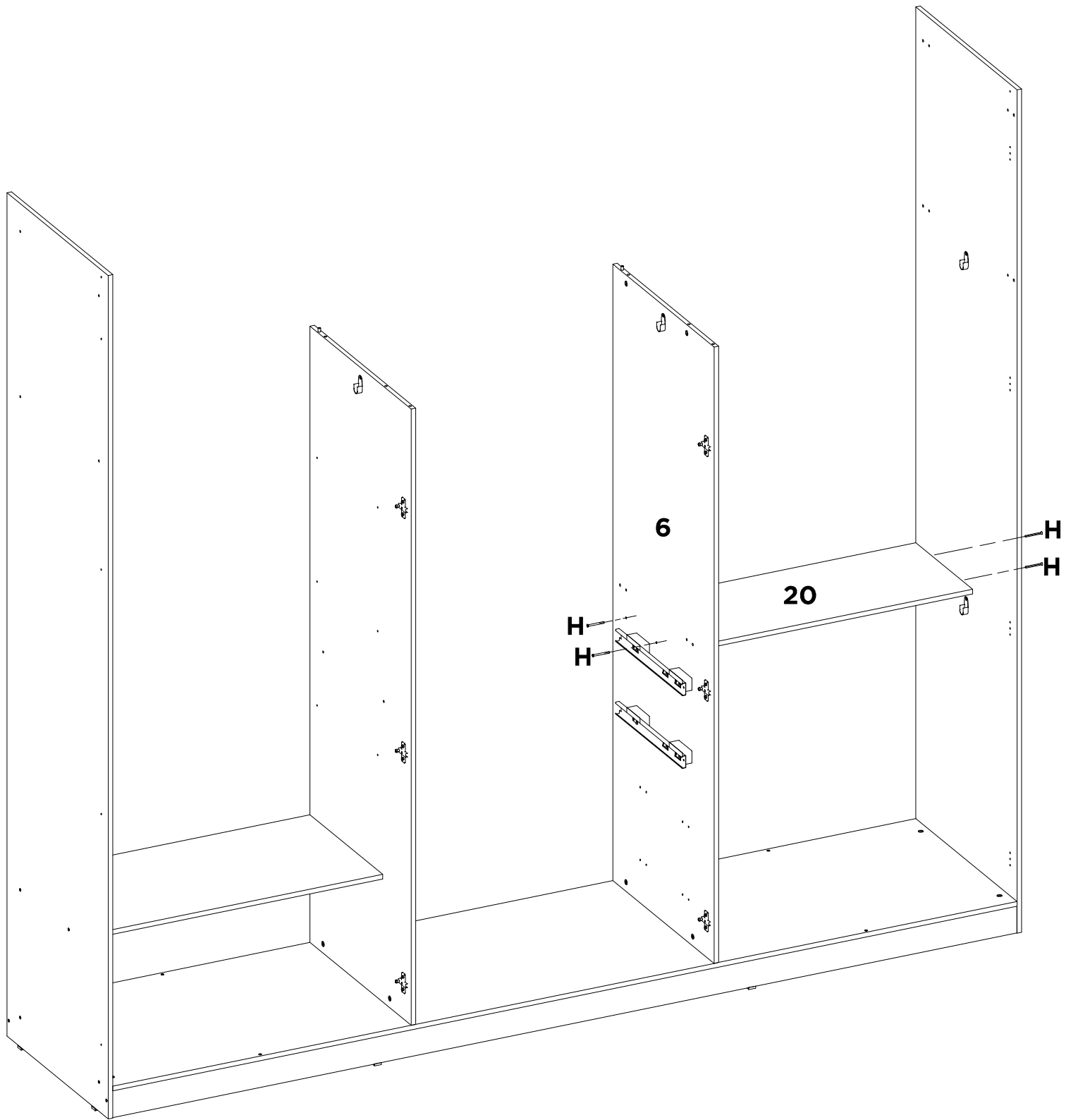
14



H	-	-	-	-	-	-	-
X4	-	-	-	-	-	-	-



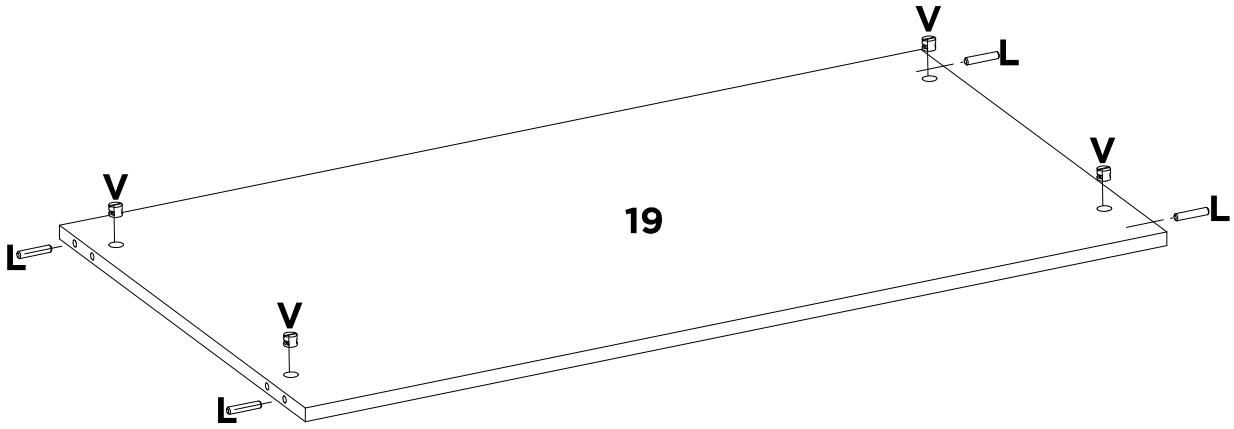
V	L	-	-	-	-	-	-
X4	X4	-	-	-	-	-	-



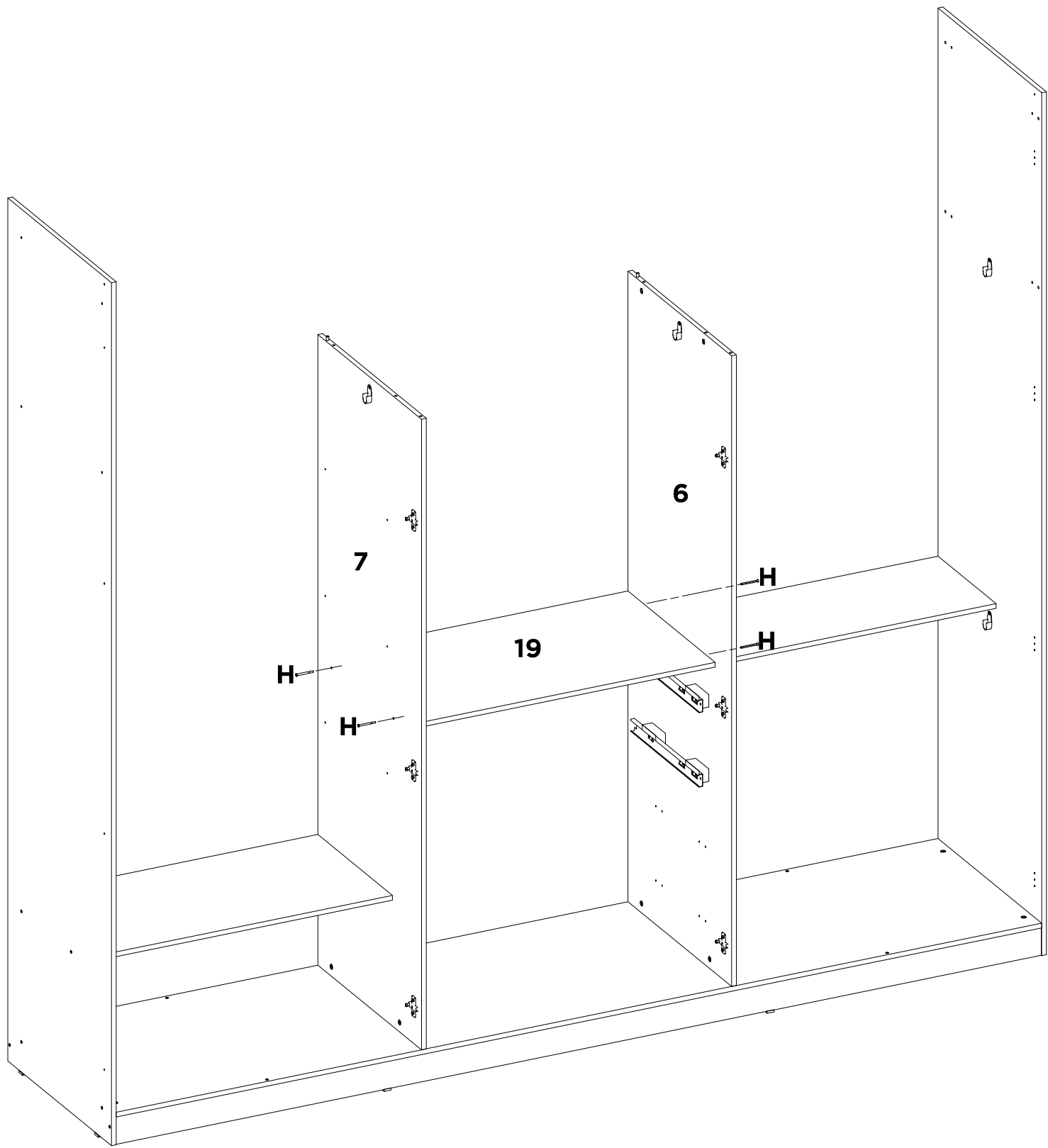
H

X4

-	-	-	-	-	-	-	-
---	---	---	---	---	---	---	---

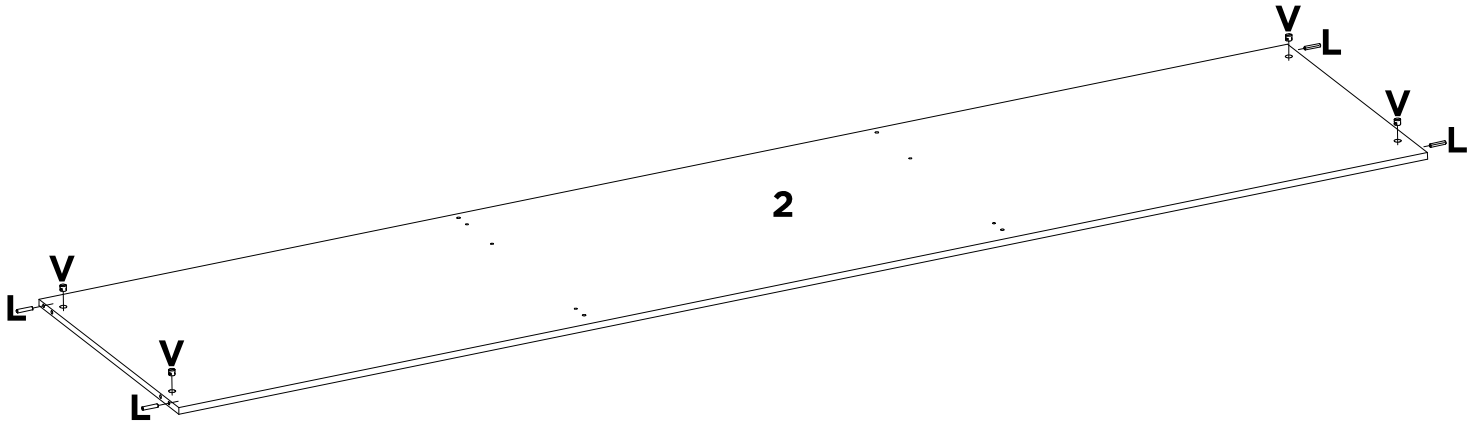


V	L	-	-	-	-	-	-
X4	X4	-	-	-	-	-	-



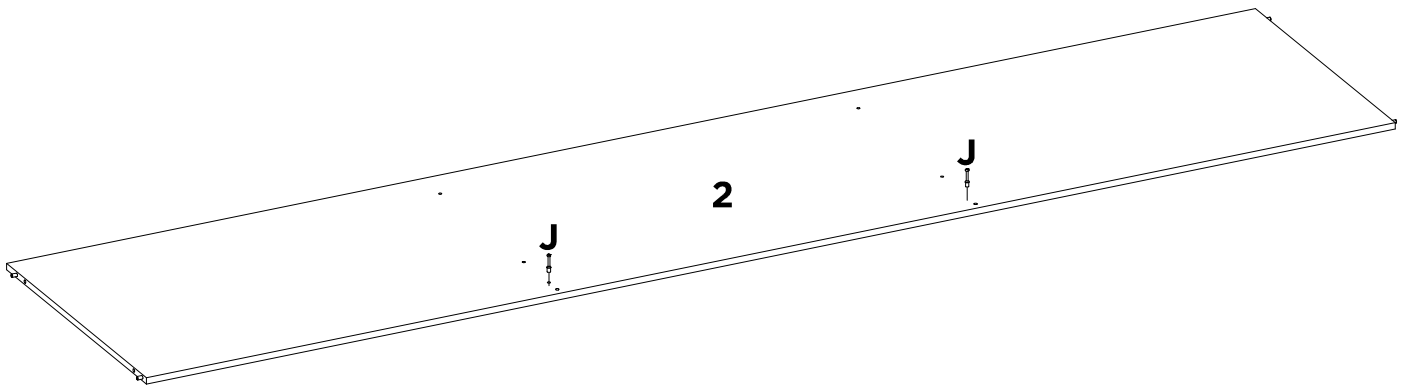
H	-	-	-	-	-	-	-	-
X4	-	-	-	-	-	-	-	-

19



L	V	-	-	-	-	-	-
X4	X4	-	-	-	-	-	-

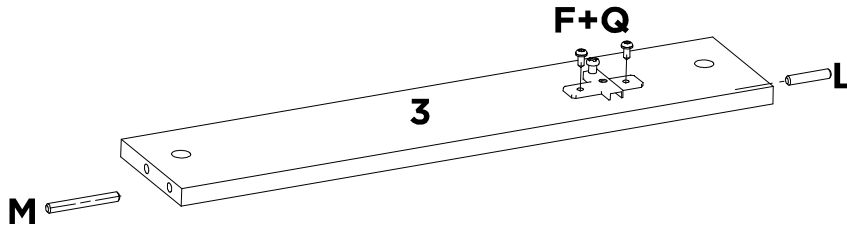
19A



J	-	-	-	-	-	-	-
X2	-	-	-	-	-	-	-

20

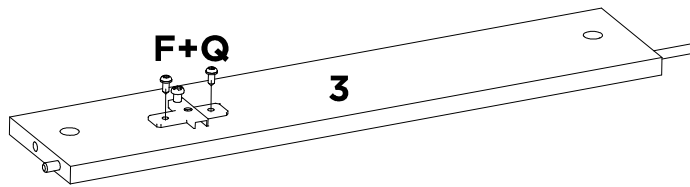
2x



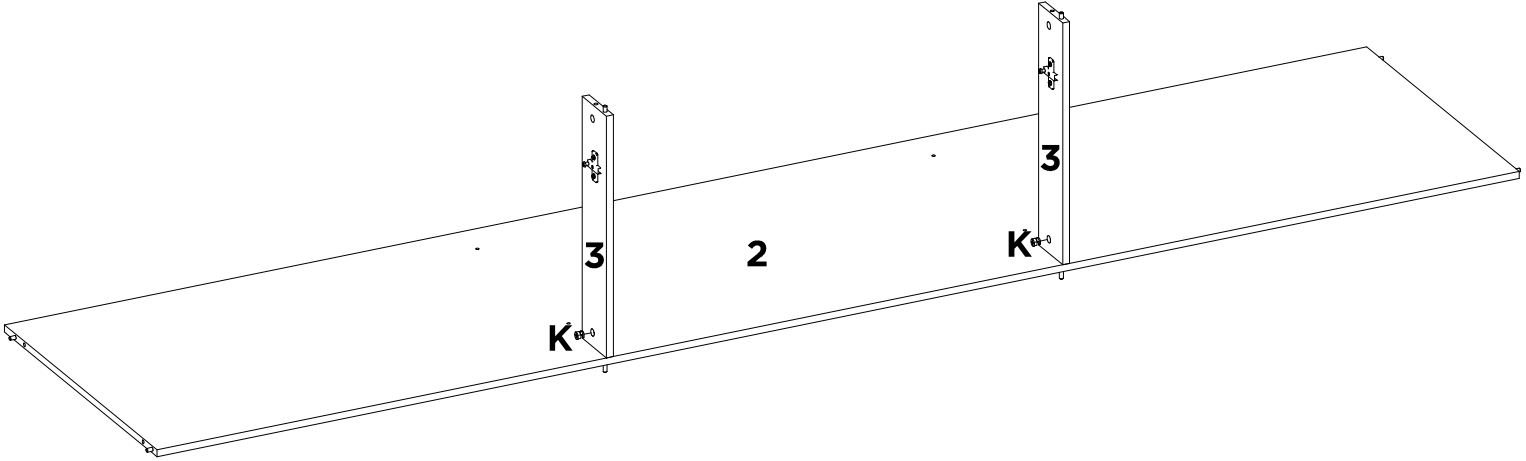
L	M	F	Q	-	-	-	-
X2	X2	X4	X2	-	-	-	-

20A

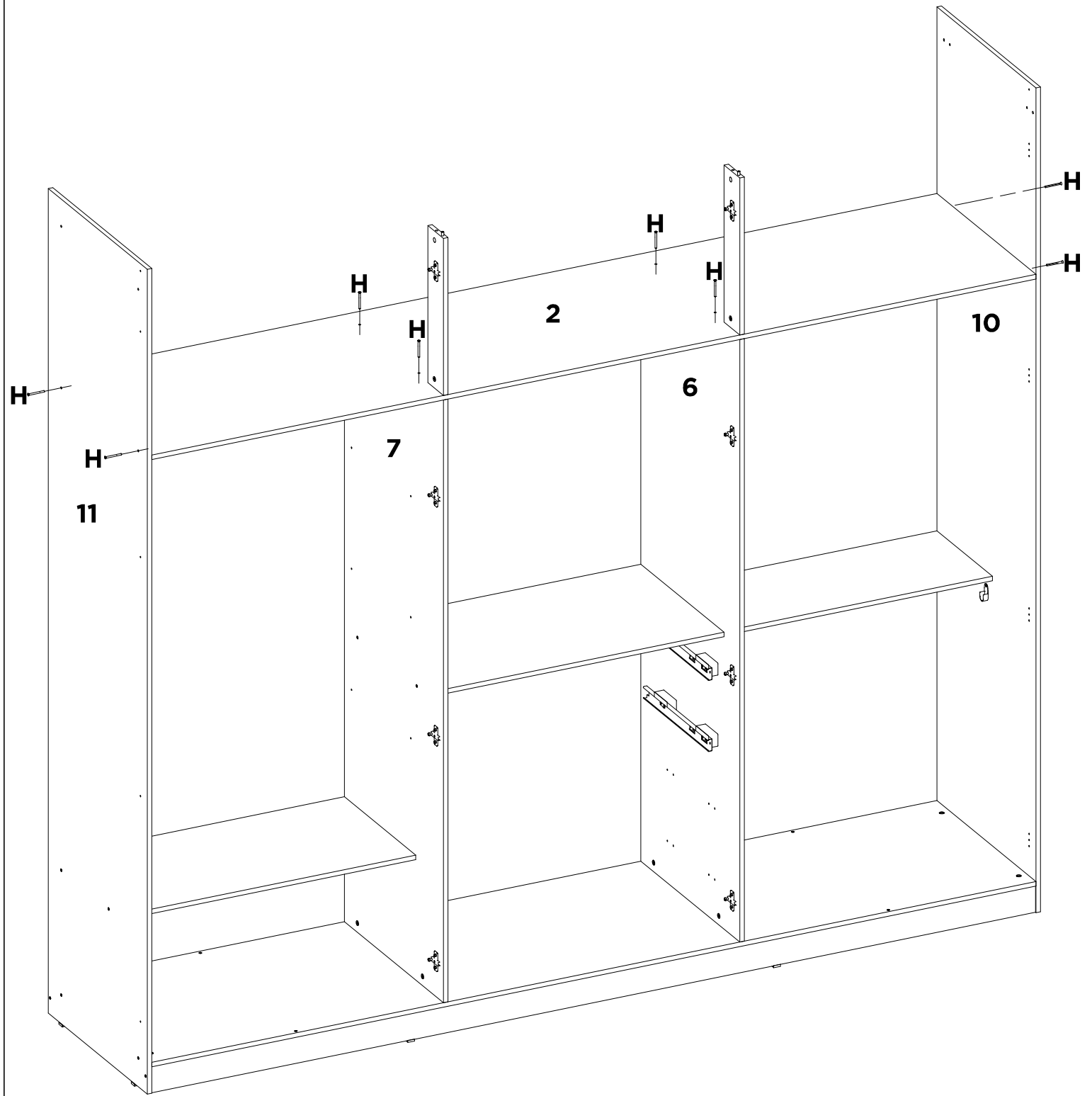
2x



Q	F	-	-	-	-	-	-
X2	X4	-	-	-	-	-	-

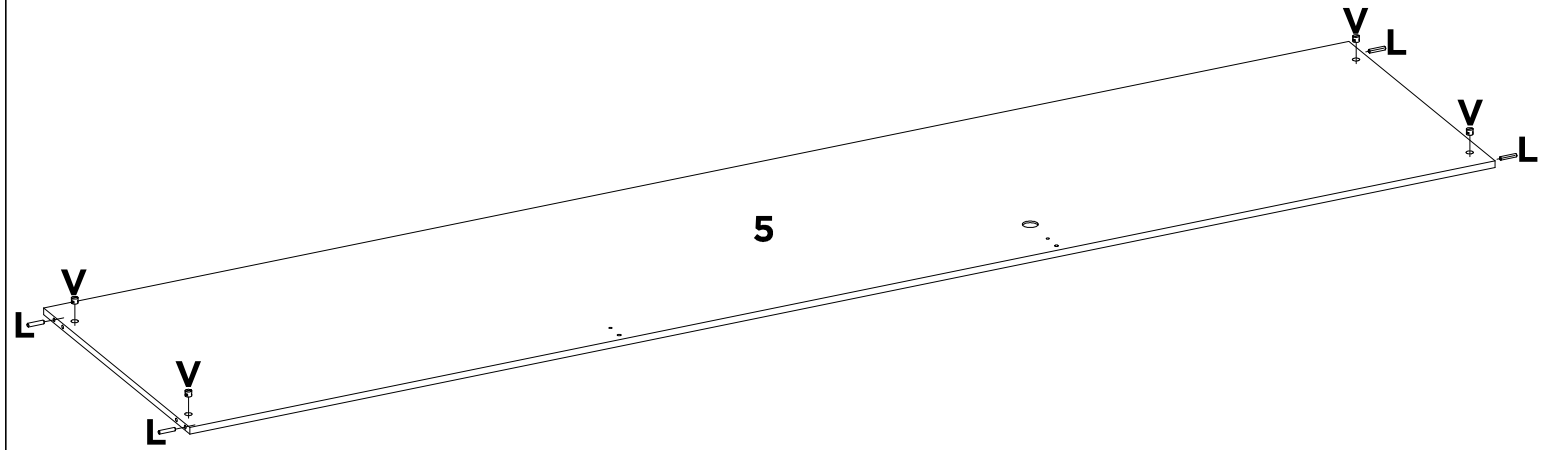


K	-	-	-	-	-	-	-
X2	-	-	-	-	-	-	-



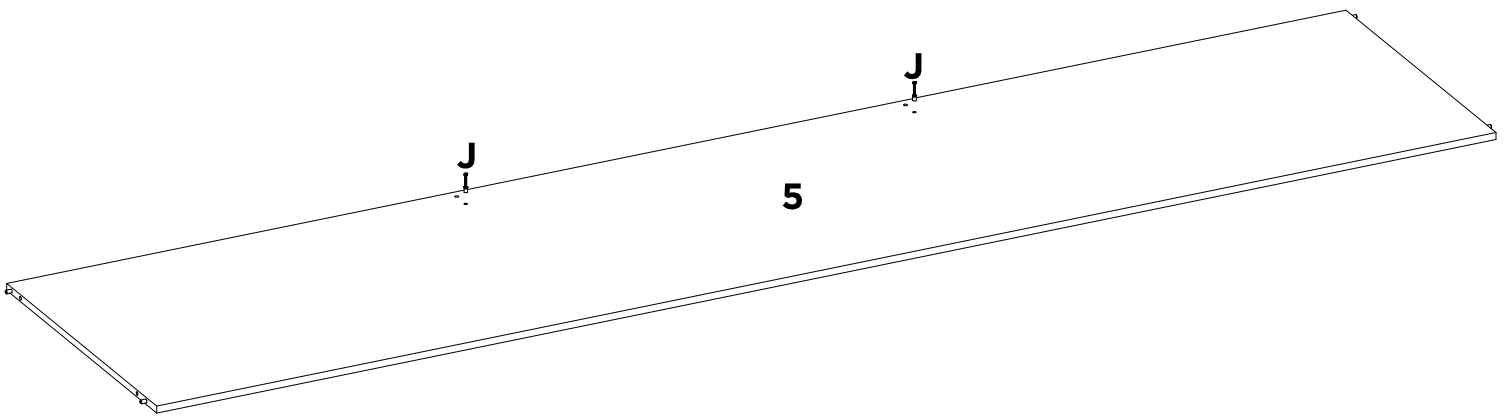
H	-	-	-	-	-	-	-	-
X8	-	-	-	-	-	-	-	-

23

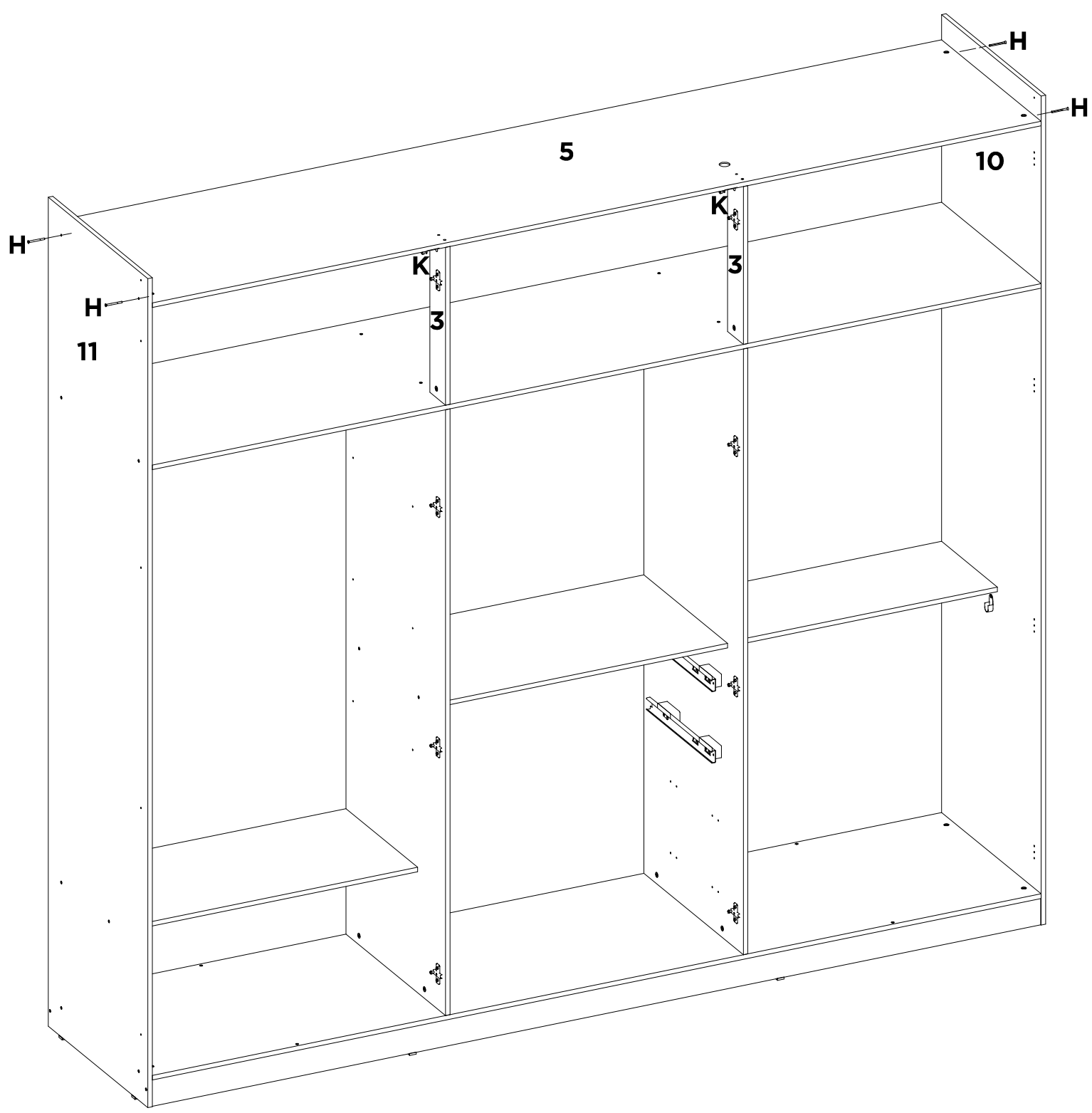


L	V	-	-	-	-	-	-
X4	X4	-	-	-	-	-	-

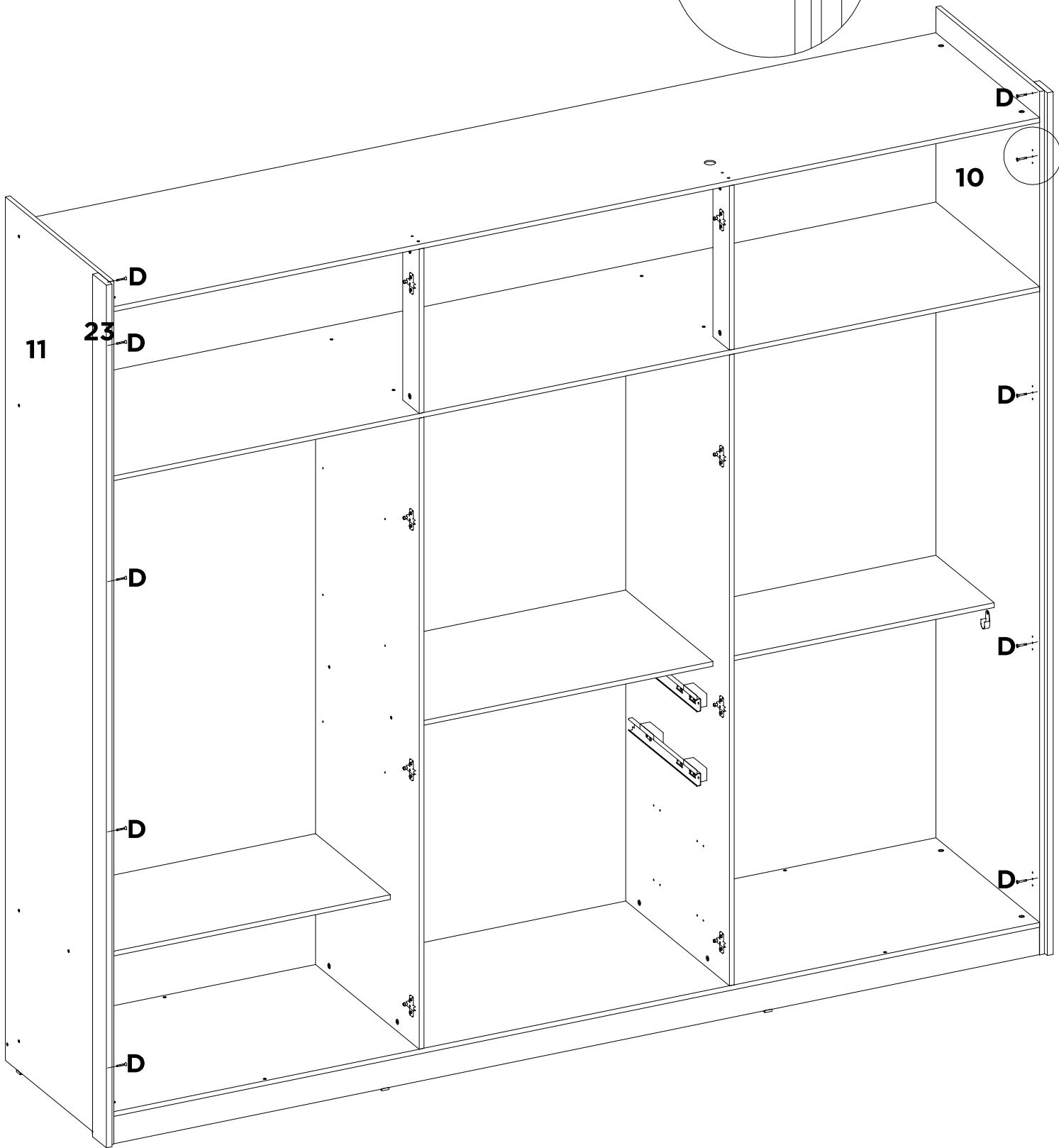
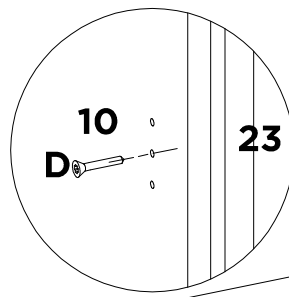
23A



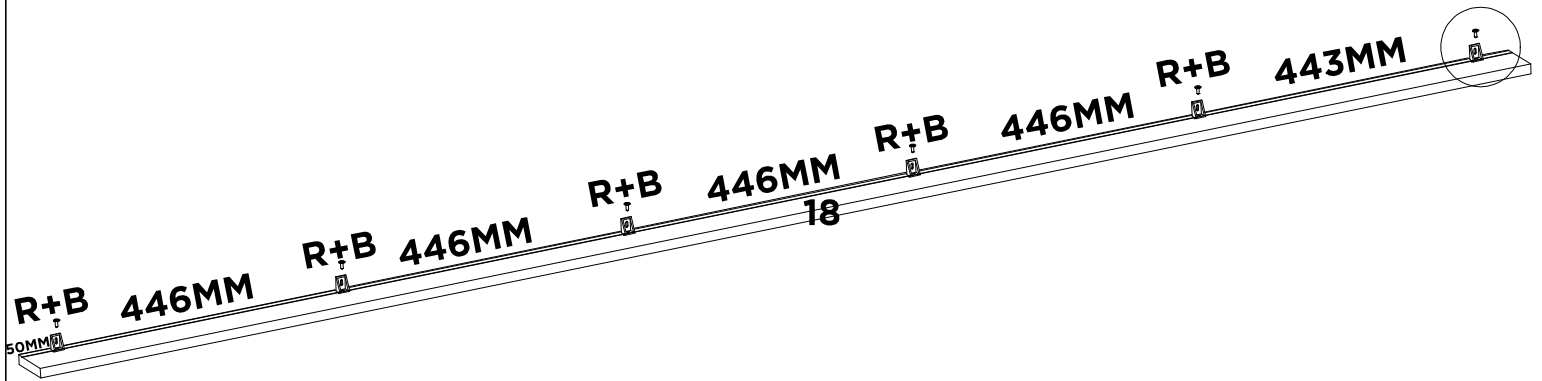
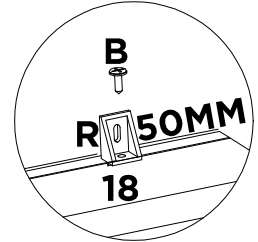
J	-	-	-	-	-	-	-
X2	-	-	-	-	-	-	-



H	K	-	-	-	-	-	-
X4	X2	-	-	-	-	-	-

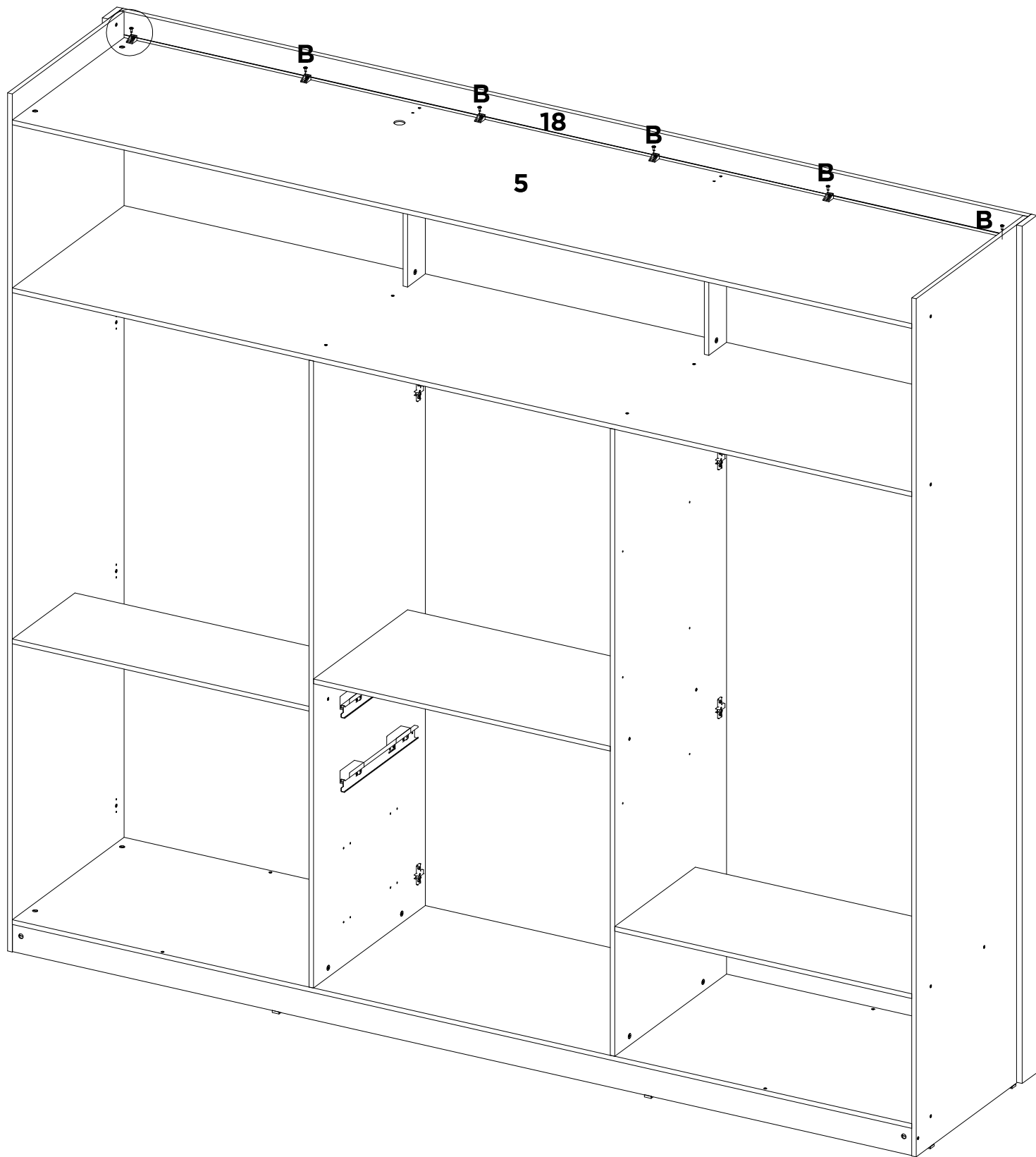
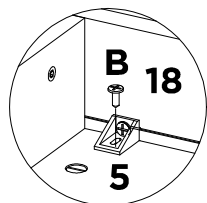


D	-	-	-	-	-	-	-	-
X10	-	-	-	-	-	-	-	-



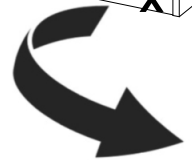
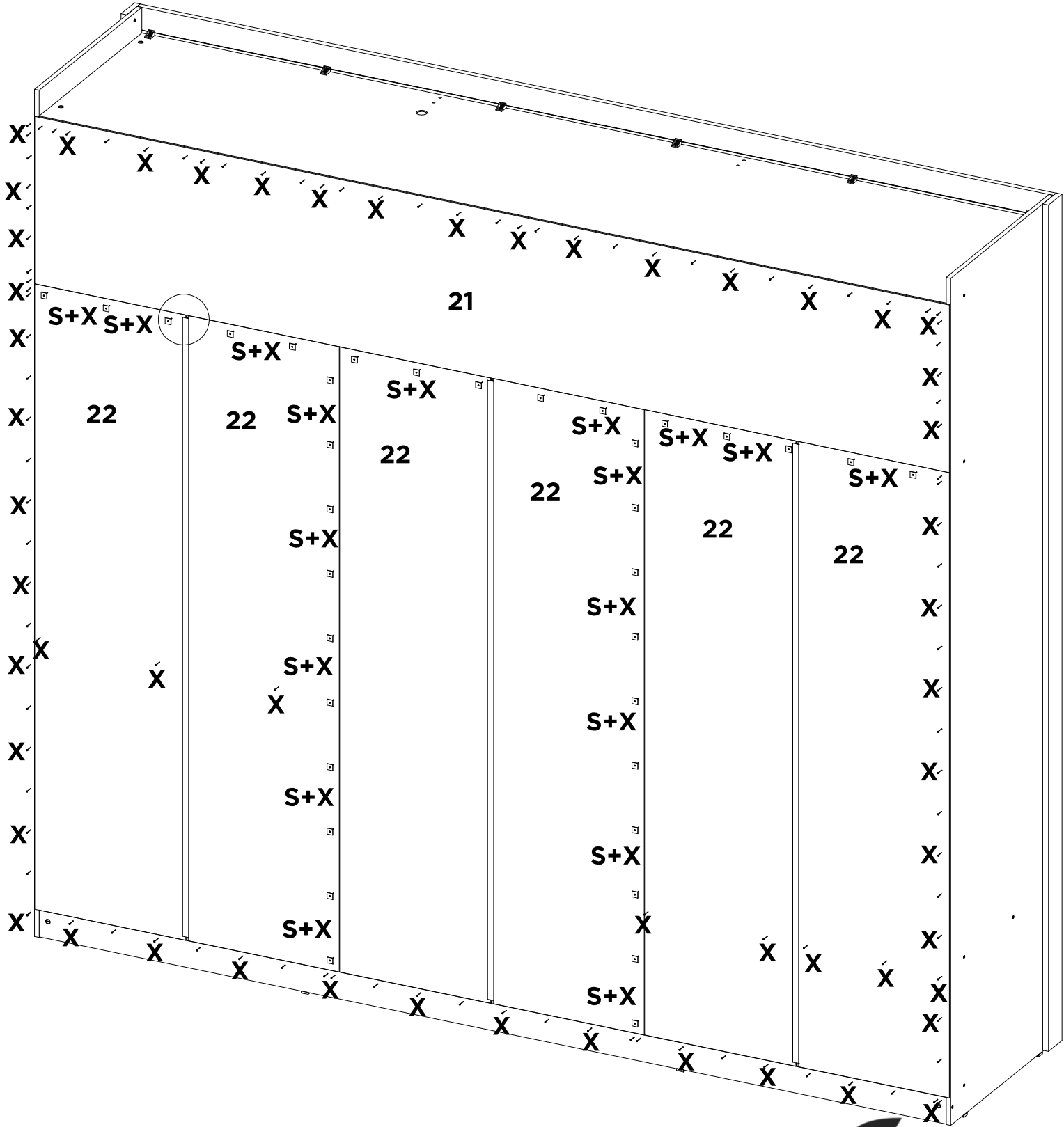
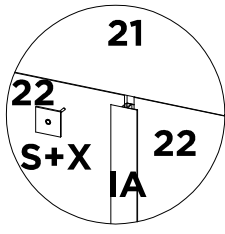
B	R	-	-	-	-	-	-
X6	X6	-	-	-	-	-	-

27



B	-	-	-	-	-	-	-	-
X6	-	-	-	-	-	-	-	-

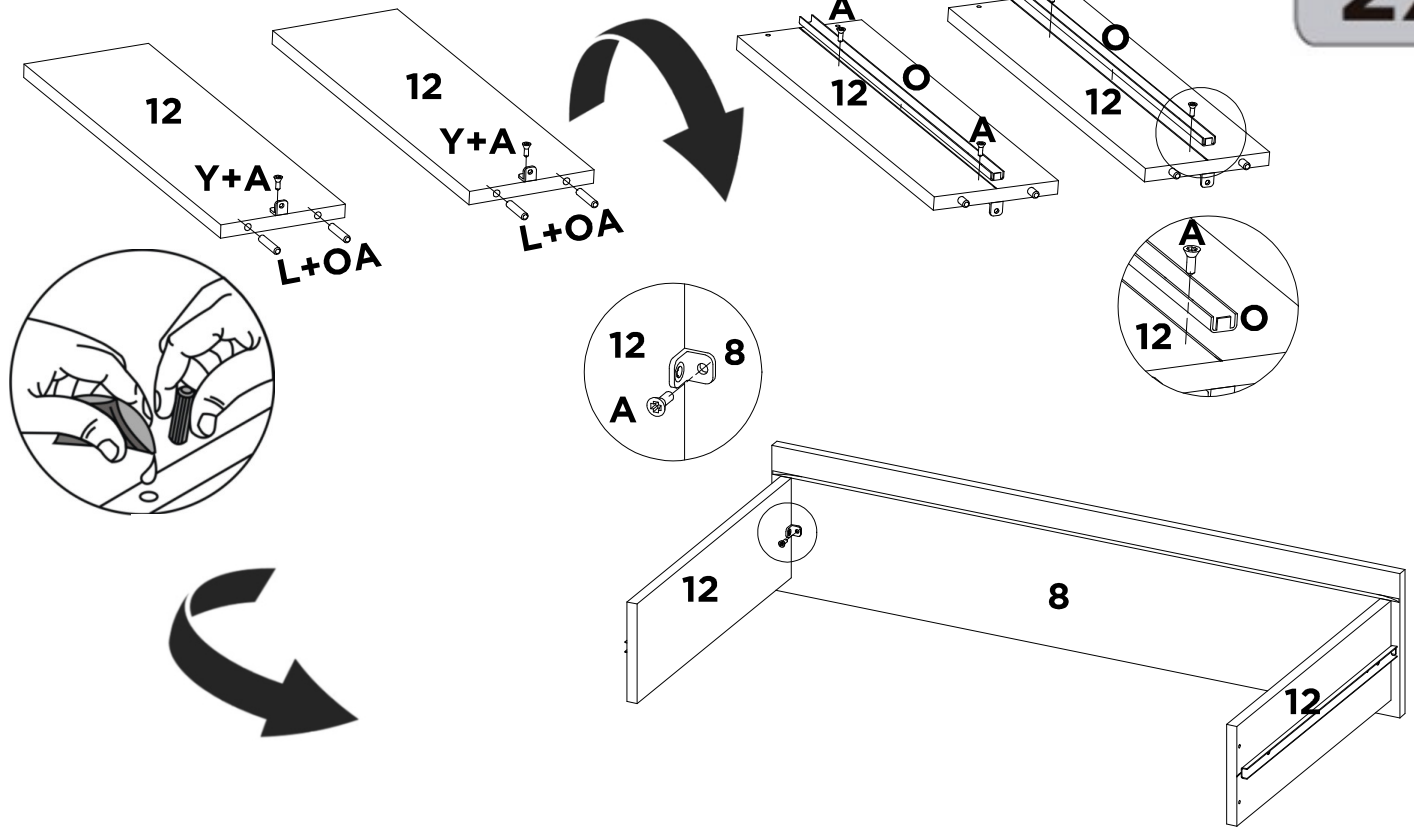
28



X	S	IA	-	-	-	-	-
X170	X40	X3	-	-	-	-	-

29

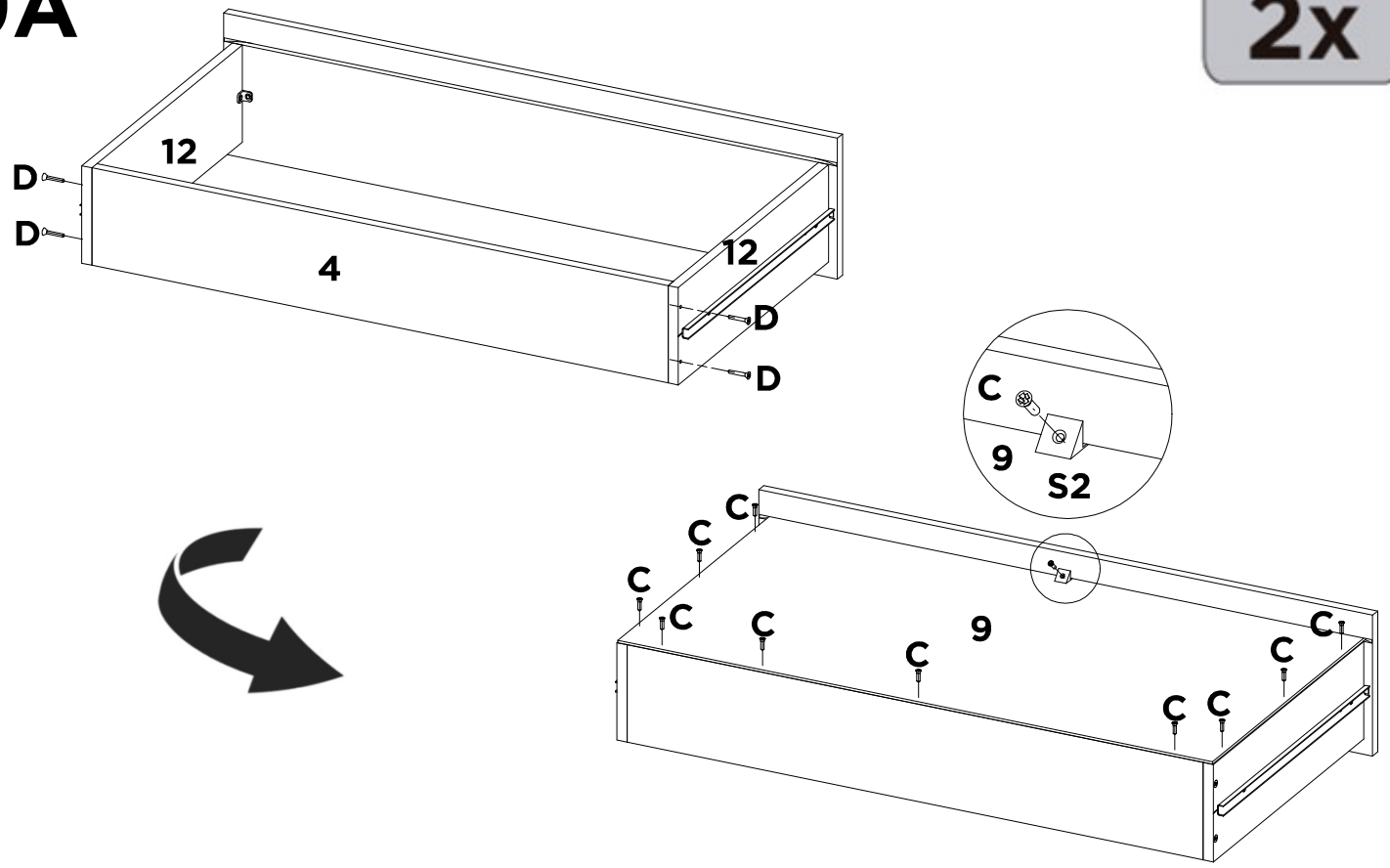
2x



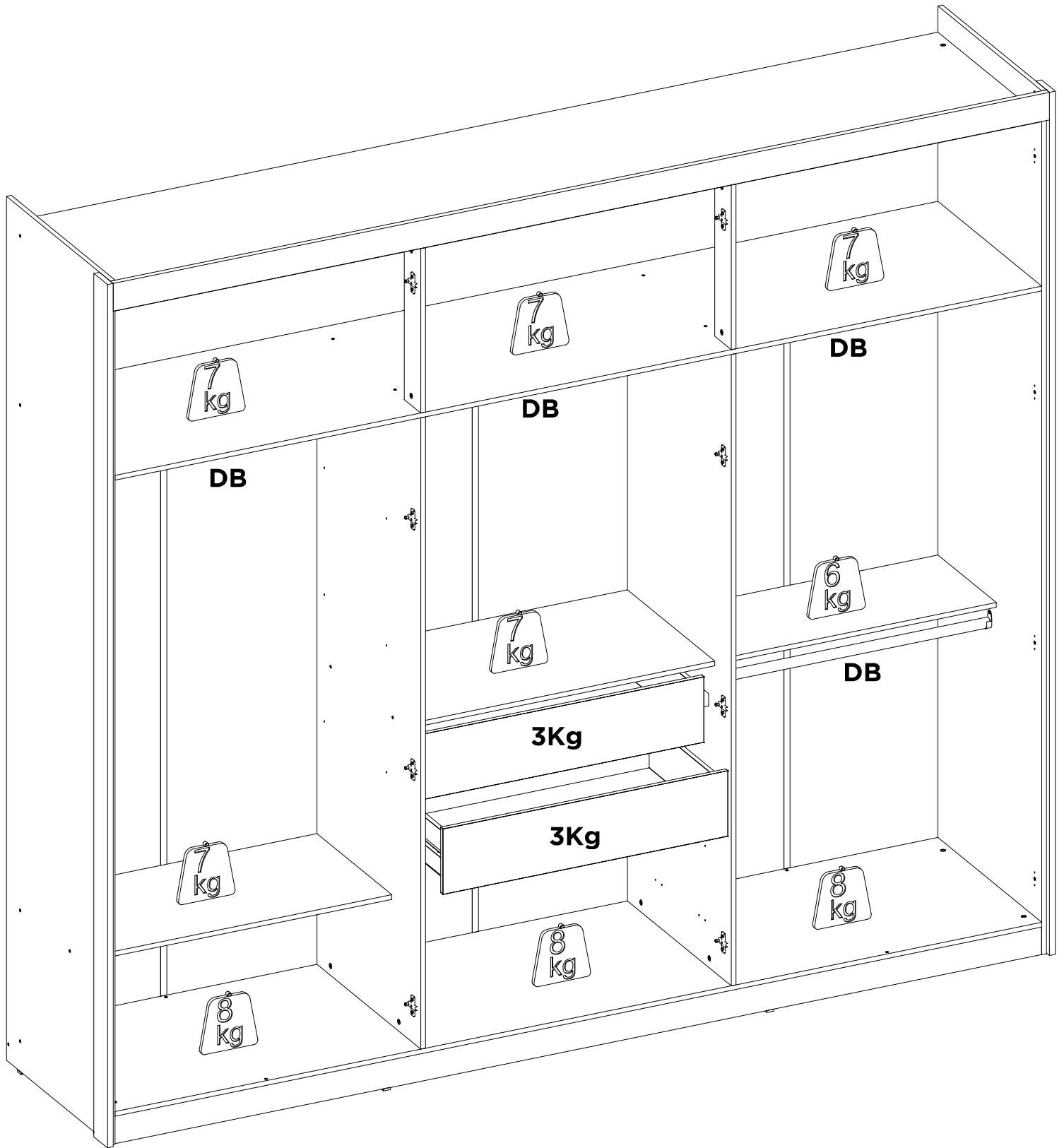
L	A	Y	OA	-	-	-	-
X8	X16	X4	X1	-	-	-	-

29A

2x

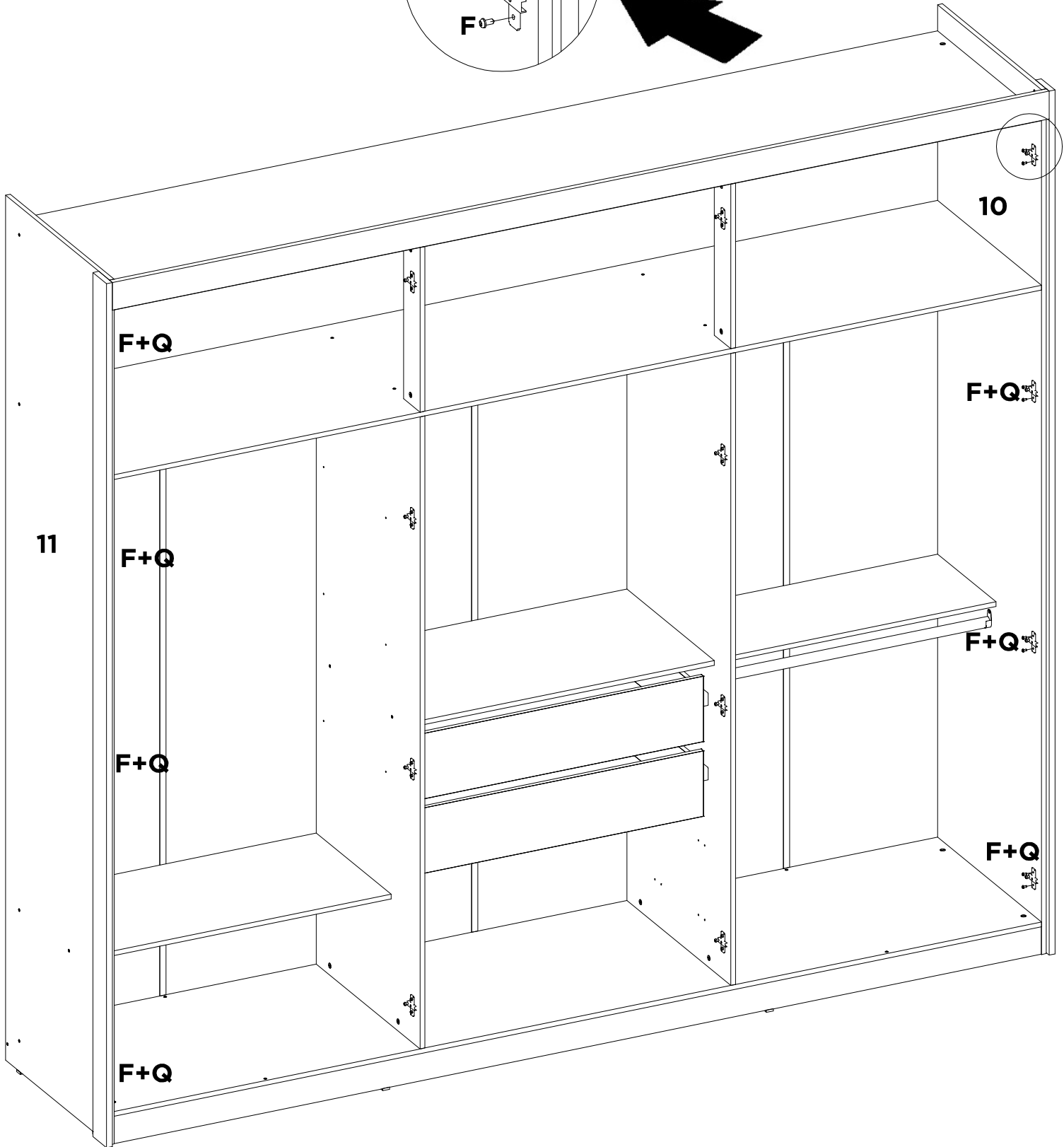
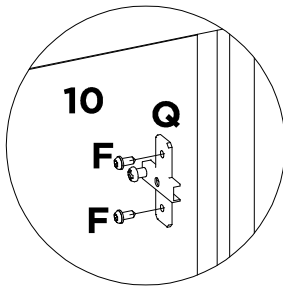


D	C	-	-	-	-	-	-
X8	X22	-	-	-	-	-	-

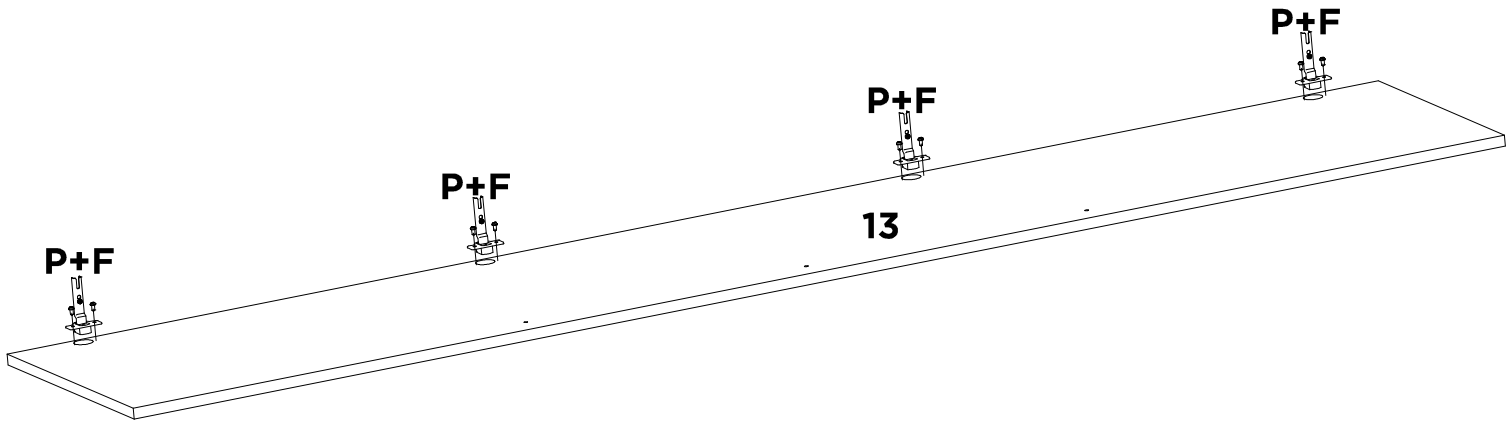


DB	-	-	-	-	-	-	-	-
X4	-	-	-	-	-	-	-	-

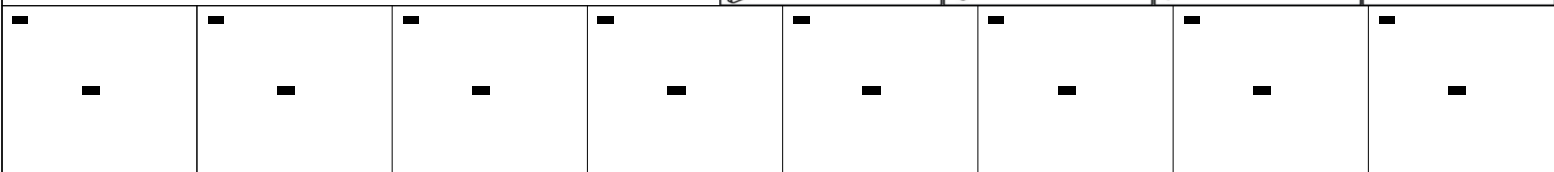
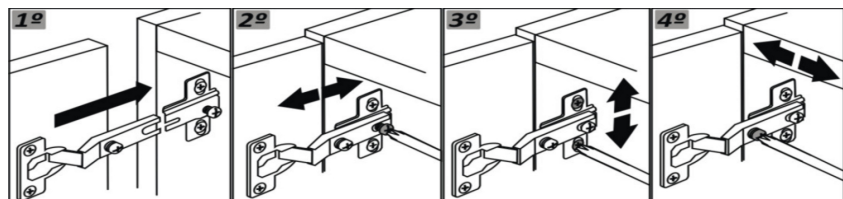
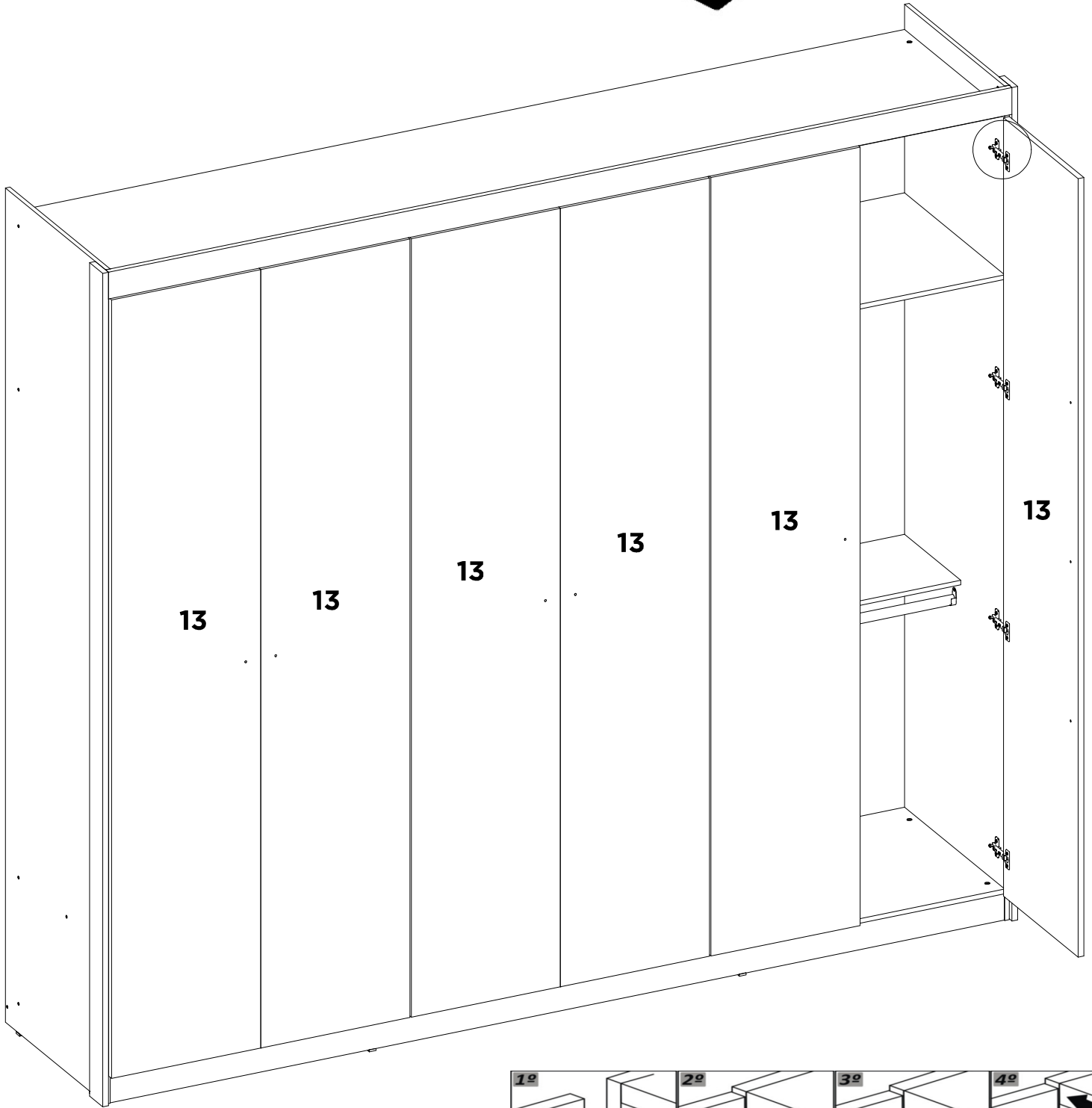
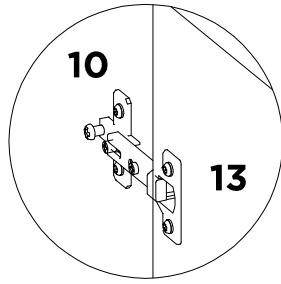
31

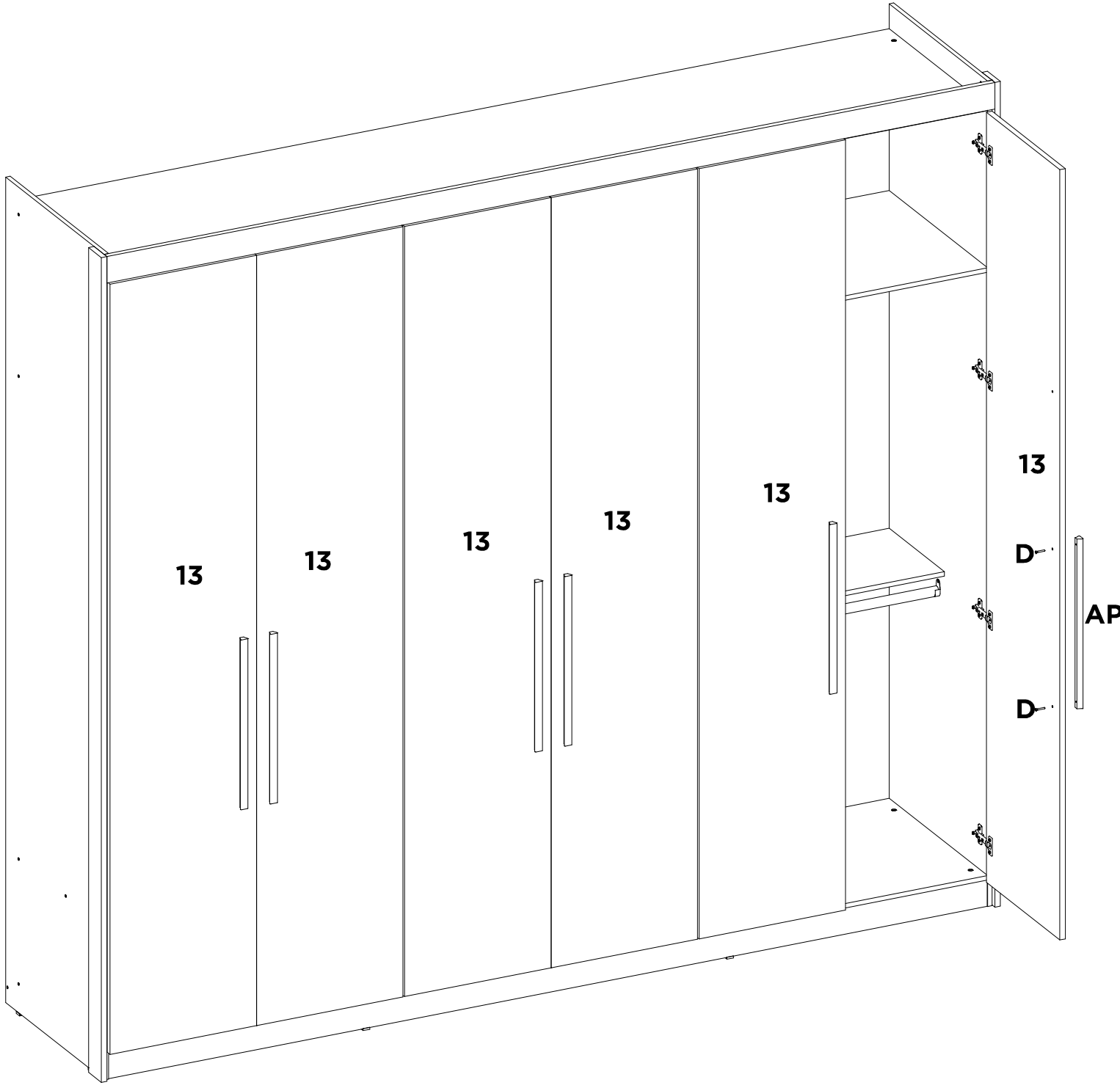


F	Q	-	-	-	-	-	-
X16	X8	-	-	-	-	-	-

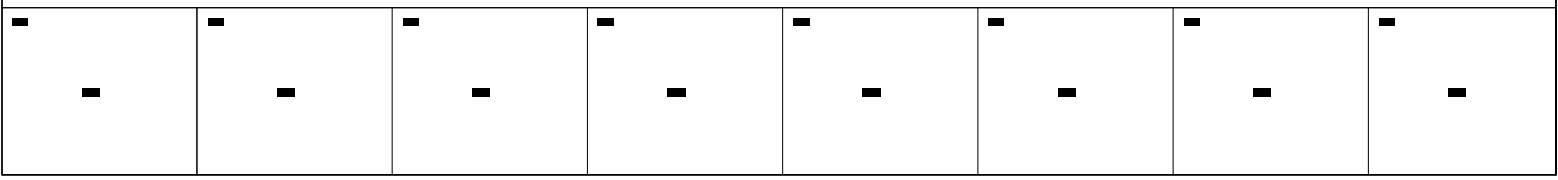
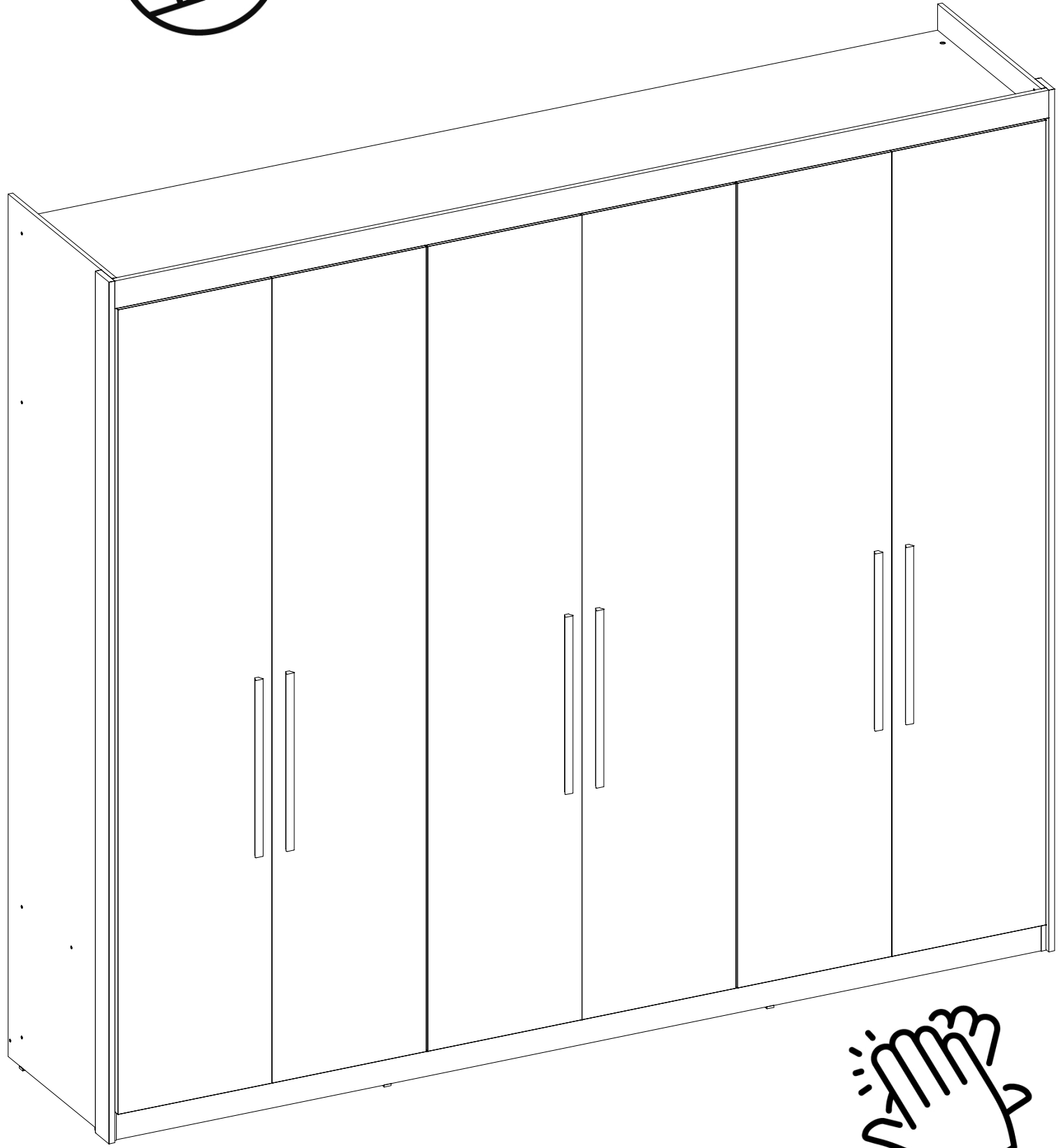


F	P	-	-	-	-	-	-
X48	X24	-	-	-	-	-	-





AP	D	-	-	-	-	-	-
X6	X12	-	-	-	-	-	-





DemóBILE