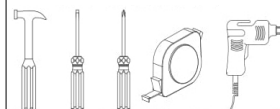


MANUAL COMPLETO COMPLETE MANUAL



DEMÓBILE Indústria de Móveis Ltda.
Rua : Jurutau, 1350 - Pq. Industrial II.
Cep.: 86703-070
Arapongas - PR - Brasil
demobile@demobile.com.br



Avisos

1. Ler atentamente as instruções do manual antes de iniciar a montagem do móvel.
2. A montagem deverá ser feita em superfície limpa e plana, aconselhamos forrar o chão com a embalagem do produto, para não danificar.
3. Os parafusos devem ser apertados periodicamente.
4. Evitar batidas e contato com objetos cortantes.
5. O peso máximo de carga informado refere-se a objetos distribuídos de maneira uniforme sobre toda área de contato da peça.

Limpeza e Conservação

Efetuar a limpeza somente com pano macio limpo e seco.
Não Utilizar produtos abrasivos ou químicos.

Garantia

1. O fabricante responsabiliza-se apenas pelas peças do produto.
2. A montagem incorreta acarretará na perda da garantia e das assistências, desta forma o produto deverá ser montado por profissional qualificado.
3. Não estão cobertos pela garantia problemas que tenham origem na utilização inadequada do produto ou na exposição do mesmo a intempéries como: infiltrações, infestação de pragas em geral, aparecimento de mofo e outros, decorrentes do ambiente de instalação.

Assistência Técnica: Em caso de peças em assistência técnica é necessário que as mesmas sejam solicitadas junto a loja ou site no qual a compra do produto foi realizada

Warnings

1. Read the manual instructions carefully before starting to assemble the furniture.
2. The assembly must be done in clean and flat surface, we advise to put the product packaging on the floor, not to damage it during the assembling.
3. The screws must be tightened periodically.
4. Avoid hitting and contacting sharp objects.
5. The payload informed refers to the objects distributed all over the piece contact area.

Cleaning and conservation

Clean the product just with a soft, cleaned and dry cloth.
Do not use abrasive or chemicals products.

Warranty

1. The manufacturer is only responsible for product parts.
2. Incorrect assembling will make you lost the guarantee and assistance, in this way the product must be assembled by qualified professional.
3. It is Not covered by the warranty problems caused by an inappropriate use of the product or product exposure even in bad weather, such as: infiltrations, pest infestation in general, appearance of mold and others, caused by the installation environment.

Technical Assistance: Damaged pieces! Ask on the stores you bought it.

Advertencias

1. Lee atentamente las instrucciones del manual antes de empezar a armar los muebles.
2. El montaje debe hacerse en superficie limpia y plana, utilice el empaque del Producto para cubrir el piso
3. Los tornillos deben ser apretados periódicamente
4. Evite golpear y chocar objetos punzantes
5. El peso máximo de carga tiene relación a los objetos distribuydos sobre toda el área de contacto de la pieza.

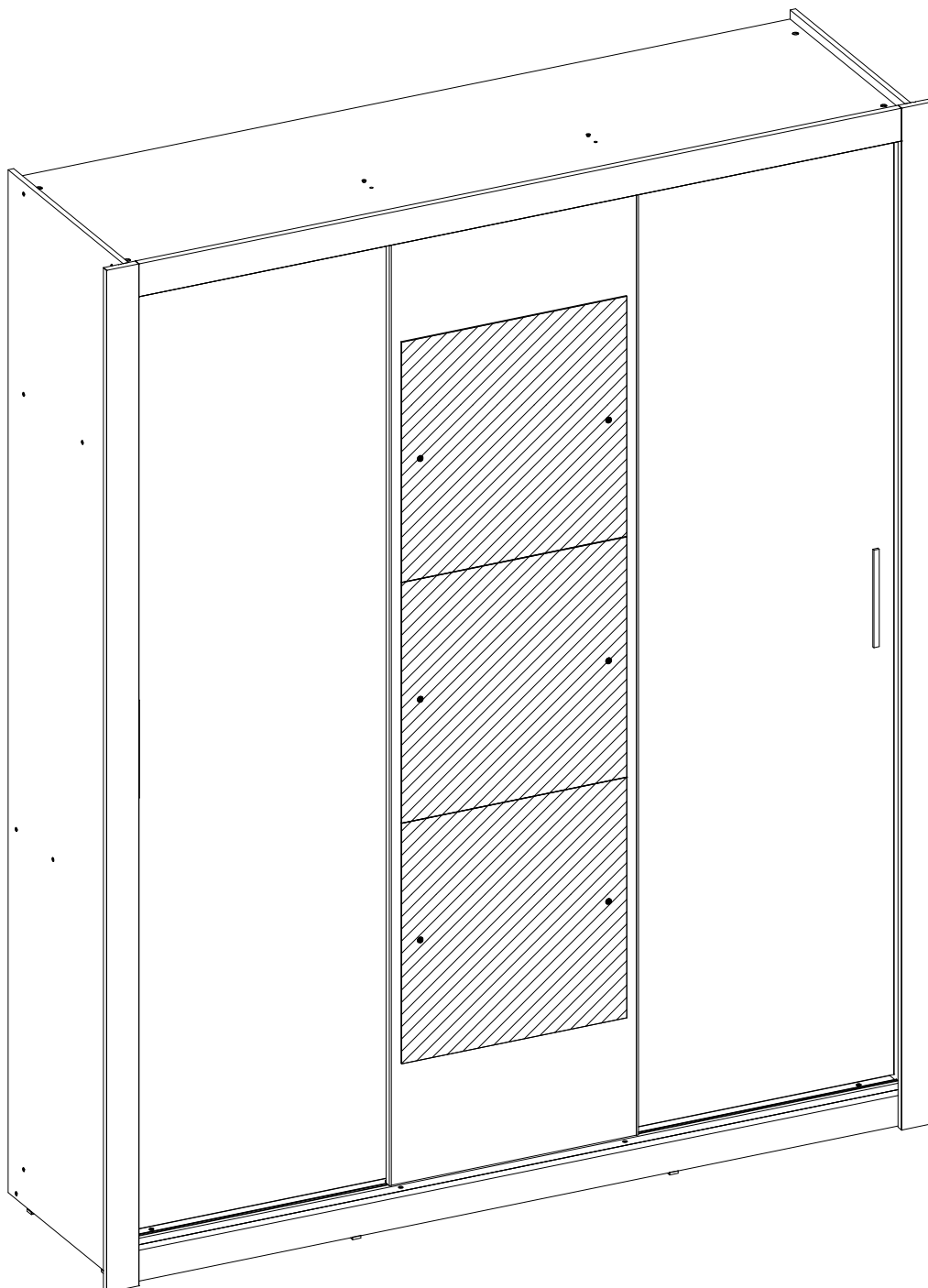
Limpeza y conservación

Limpiar solo con un trapo suave, limpio y seco
No utilice productos abrasivos o productos químicos

Garantía

1. El fabricante solo es responsable a las partes del producto.
2. Armar incorrectamente supone la pérdida de garantía y repuestos, de esta manera el producto debe ser ensamblado por profesional calificado
3. No es garantizado problemas derivados del uso inapropiado del producto, o exposición del producto al mal tiempo, como: infiltraciones, infestación de plagas en general, aparición de moho y otros.

Asistencia técnica: en caso de piezas rotas es necesario que sea solicitadas las mismas a la tienda o sitio web donde se compró el producto.



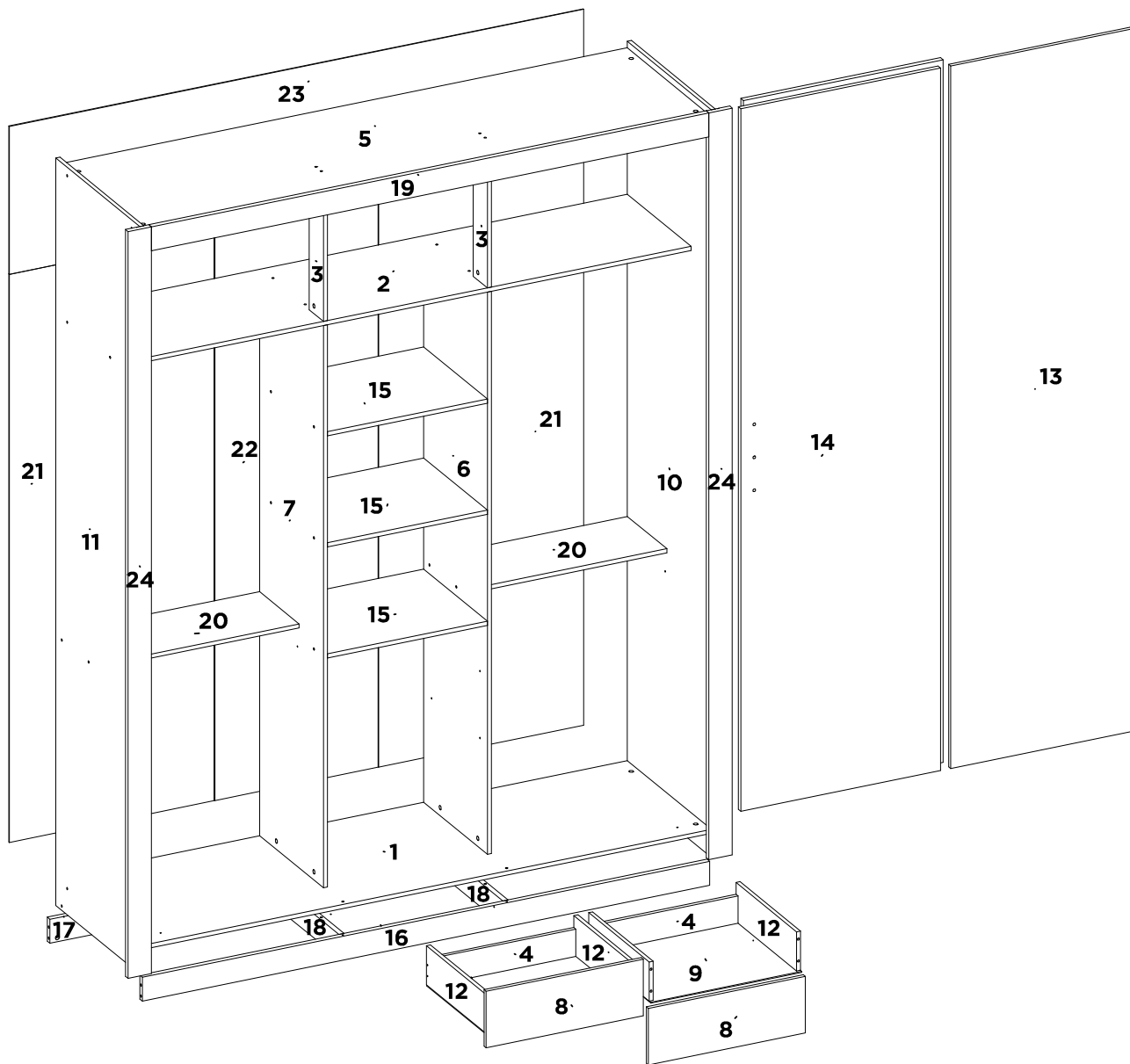
32270 GUARDA ROUPA CASAL 3 PORTAS 2 GAVETAS VERO

32270 WARDROBE 3 DOORS 2 DRAWERS VERO

32270 CLOSET MATRIMONIAL 3 PUERTAS 2 CAJONES VERO

32270

GUARDA ROUPA CASAL 3 PORTAS 2 GAVETAS VERO
 WARDROBE 3 DOORS 2 DRAWERS VERO
 CLOSET MATRIMONIAL 3 PUERTAS 2 CAJONES VERO

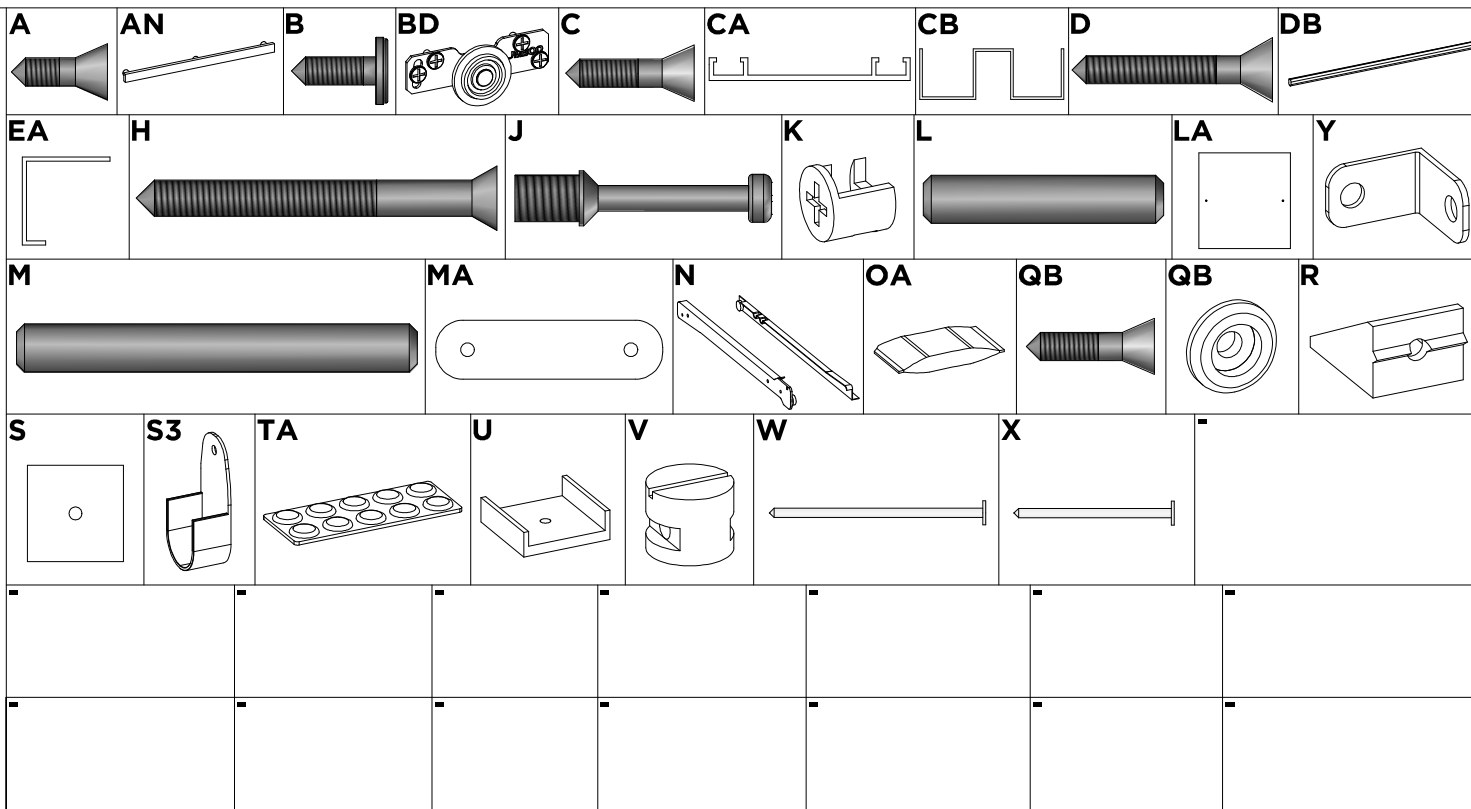


| SEQ. | CODIGO | BRANCO | AMENDOLA | LAEBANO | OFF WHITE | OFF WHITE | REF_01 | REF_02 | REF_03 | REF_04 | REF_05 | REF_06 | REF_07 | DESCRICAO | DESCRIPTION_EN | DESCRIPCION_ES | DIMENSÕES / QUANTIDADE | DIMENSIONS / QUANTITY | DIMENSIONES / CANTIDAD |
|------|--------|--------|----------|---------|-----------|-----------|--------|--------|--------|--------|--------|--------|--------|-------------------------|-----------------------|--------------------------|------------------------|-----------------------|------------------------|
| 1 | 03108 | 03 | 138 | 112 | - | - | - | - | - | - | - | - | - | BASE | BASE | BASE | 1690 X 500 X 12 | 1 | |
| 2 | 04060 | 03 | 138 | 112 | - | - | - | - | - | - | - | - | - | BASE MALEIRO | LUGGAGE BASE | BASE DEL MALETERO | 1690 X 380 X 12 | 1 | |
| 3 | 05093 | 03 | 138 | 112 | - | - | - | - | - | - | - | - | - | BATENTE MALEIRO | FRONT SUPPORT | SOPORTE FRONTAL | 415 X 85 X 12 | 2 | |
| 4 | 06083 | 03 | 138 | 112 | - | - | - | - | - | - | - | - | - | CONTRA FUNDO | DRAWER BACK | CONTRA FONDO | 427 X 80 X 12 | 2 | |
| 5 | 07092 | 03 | 138 | 112 | - | - | - | - | - | - | - | - | - | CHAPEU | TOP PANEL | TAPA SUPERIOR DEL ROPERO | 1690 X 500 X 12 | 1 | |
| 6 | 08227 | 03 | 138 | 112 | - | - | - | - | - | - | - | - | - | DIVISAO DIREITA | RIGHT DIVISION | DIVISION DERECHA | 1640 X 380 X 12 | 1 | |
| 7 | 08228 | 03 | 138 | 112 | - | - | - | - | - | - | - | - | - | DIVISAO ESQUERDA | LEFT DIVISION | RIGHT DIVIDE | 1640 X 380 X 12 | 1 | |
| 8 | 09138 | 03 | 138 | 112 | - | - | - | - | - | - | - | - | - | FRENTE DE GAVETA | DRAWER FRONT | FRENTE DEL CAJON | 468 X 165 X 12 | 2 | |
| 9 | 10084 | 03 | 138 | 112 | - | - | - | - | - | - | - | - | - | FUNDO GAVETA | DRAWER BASE | FONDO DEL CAJÓN | 449 X 368 X 3 | 2 | |
| 10 | 11296 | 03 | 136 | 110 | - | - | - | - | - | - | - | - | - | LATERAL DIREITA | RIGHT SIDE PANEL | LATERAL DERECHA | 2180 X 500 X 12 | 1 | |
| 11 | 11297 | 03 | 136 | 110 | - | - | - | - | - | - | - | - | - | LATERAL ESQUERDA | LEFT SIDE PANEL | LATERAL IZQUIERDA | 2180 X 500 X 12 | 1 | |
| 12 | 12004 | 03 | 138 | 112 | - | - | - | - | - | - | - | - | - | LATERAL DE GAVETA | DRAWER SIDE | LATERAL DEL CAJON | 360 X 114 X 12 | 4 | |
| 13 | 14304 | 03 | 140 | 132 | - | - | - | - | - | - | - | - | - | PORTA DE CORRER CENTRAL | SLIDING DOOR | PUERTA CORREDIZA | 2049 X 540 X 12 | 1 | |
| 14 | 14305 | 03 | 140 | 132 | - | - | - | - | - | - | - | - | - | PORTA DE CORRER LATERAL | SLIDING DOOR | PUERTA CORREDIZA | 2049 X 595 X 15 | 2 | |
| 15 | 15124 | 03 | 138 | 112 | - | - | - | - | - | - | - | - | - | PRATELEIRA TAMPO | SHELF | ESTANTERIA | 476 X 380 X 12 | 3 | |
| 16 | 16280 | 03 | 134 | 105 | - | - | - | - | - | - | - | - | - | RODAPE FRONTAL | BOTTOM BOARD FRONT | ZÓCALO FRONTAL | 1690 X 70 X 15 | 1 | |
| 17 | 16281 | 20 | 20 | 20 | - | - | - | - | - | - | - | - | - | RODAPE TRASEIRO | BOTTOM BOARD BACK | ZÓCALO TRASERO | 1690 X 70 X 15 | 1 | |
| 18 | 16282 | 20 | 20 | 20 | - | - | - | - | - | - | - | - | - | RODAPE INTERNO | BOTTOM BOARD INTERNAL | ZÓCALO INTERNO | 433 X 70 X 15 | 2 | |
| 19 | 17080 | 03 | 134 | 105 | - | - | - | - | - | - | - | - | - | RODATETO | WHEEL CEILING | RODATETO | 1660 X 70 X 15 | 1 | |
| 20 | 19188 | 03 | 138 | 112 | - | - | - | - | - | - | - | - | - | TAMPO CALCEIRO | SHELF | ESTANTERIA | 595 X 235 X 12 | 2 | |
| 21 | 20302 | 03 | 138 | 112 | - | - | - | - | - | - | - | - | - | TRASEIRO LATERAL | BACK PANEL | TRASERO | 1657 X 610 X 3 | 2 | |
| 22 | 20303 | 03 | 138 | 112 | - | - | - | - | - | - | - | - | - | TRASEIRO CENTRAL | BACK PANEL | TRASERO | 1657 X 486 X 3 | 1 | |
| 23 | 20304 | 03 | 138 | 112 | - | - | - | - | - | - | - | - | - | TRASEIRO MALEIRO | BACK PANEL | TRASERO | 1710 X 431 X 3 | 1 | |
| 24 | 29067 | 03 | 134 | 105 | - | - | - | - | - | - | - | - | - | VISTA LATERAL | SIDE VIEW | VISTA LATERAL | 2178 X 70 X 15 | 2 | |

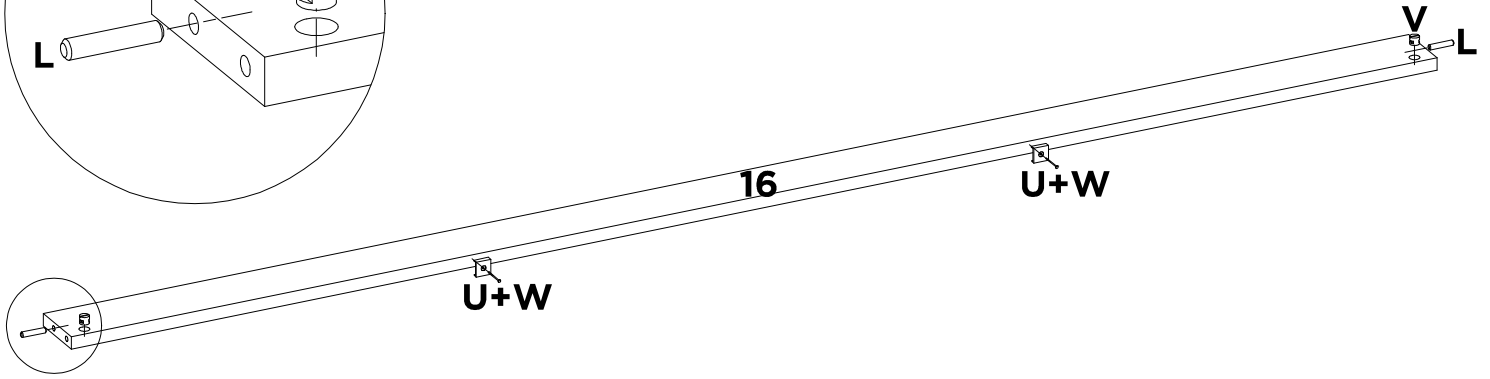
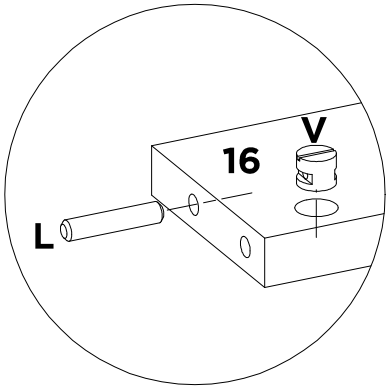
LISTA DE AÇESSÓRIOS / LIST OF ACCESSORIES / LISTA DE ACESORIOS

| SEQ. | CODIGO. | DESCRIÇÃO | DESCRIPTION_EN | DESCRIPCION_ES | QTD. |
|------|---------|--|-------------------------|-------------------------------|------|
| - | 01283 | KIT DE ACESSORIOS | KIT OF ACCESSORIES | KIT DE ACESORIOS | 1 |
| A | 9905002 | PARAFUSO 3.5 X 12 MM CHATA PHILIPS | PHILIPS FLAT HEAD SCREW | TORNILLO CHATA PHILIPS | 66 |
| AN | 9904033 | PUXADOR MARSALA PRATA | HANDLE | TIRADOR | 2 |
| B | 9905003 | PARAFUSO 3.5 X 12 MM FLANGEADO PHILIPS | PHILIPS FLANGE SCREW | TORNILLO DE BRIDA PHILIPS | 32 |
| BD | 9920080 | SISTEMA PORTA CORRER KIT 03 PORTAS INFERIOR | SLIDING DOOR SYSTEM | SISTEMA DE PUERTAS CORREDERAS | 1 |
| C | 9905004 | PARAFUSO 3.5 X 16 MM CHATA PHILIPS | PHILIPS FLAT HEAD SCREW | TORNILLO CHATA PHILIPS | 14 |
| CA | 9919040 | TRILHO DUPLO INFERIOR 1689 MM LAR 47 ALUMINIO COD 1055 PRATA | LOWER DOUBLE RAIL | RIEL DOBLE INFERIOR | 1 |
| CB | 9919052 | TRILHO SUPERIOR E 1689 MM PLASTICO COD 19X15 CINZA LARG 54 CANAL 19 MM | TOP RAIL E | RIEL SUPERIOR | 1 |
| D | 9905018 | PARAFUSO 3.5 X 25 MM CHATA PHILIPS | PHILIPS FLAT HEAD SCREW | TORNILLO CHATA PHILIPS | 8 |
| DB | 9901070 | CABIDEIRO OBLONGO 587 X 20 X 15 MM ALUMINIO | HANGER | PERCHERO | 4 |
| EA | 9902049 | MOLDURA DE ALUMINIO 2048 X 12 MM CHAPA12 MM COD 913 ABA FRONTAL 4 MM PRATA | ALUMINUM FRAME | MARCO DE ALUMINIO | 2 |
| H | 9905015 | PARAFUSO 4.5 X 45 MM CHATA PHILIPS | PHILIPS FLAT HEAD SCREW | TORNILLO CHATA PHILIPS | 50 |
| J | 9920029 | PINO MINIFIX 12 MM | MINIFIX PIN | PINO MINIFIX | 4 |
| K | 9920009 | CASTANHA MINIFIX 12 MM | MINIFIX CHESTNUT | LOS SIMPSON | 4 |
| L | 9920011 | CAVILHAS 6 X 30 MM | WOODEN PEG | CLAVIJA DE MADERA | 36 |
| LA | 9917045 | ESPELHO 512 X 490 X 3 MM FURADO | MIRROR | ESPEJO | 3 |
| M | 9920012 | CAVILHAS 6 X 50 MM | WOODEN PEG | CLAVIJA DE MADERA | 6 |
| MA | 9920053 | JUNCAO METALICA 50 X 13 MM | METAL JUNCTION | JUNCIÓN METALICA | 2 |
| N | 9913017 | CORREDICA 350 MM METAL LIGHT BIGFER | METAL SLIDE | RIEL METALICO | 2 |
| OA | 9912006 | SACHET DE COLA 10 GRAMAS | GLUE | COLA | 1 |
| QB | 9905029 | PARAFUSO 3.5 X 16 MM CHATA PHILIPS | PHILIPS FLAT HEAD SCREW | TORNILLO CHATA PHILIPS | 6 |
| QB | 9920063 | BUCHA PARA FIXACAO DE ESPELHO | MIRROR BUSHING BUSHING | CASQUILLO DE RETROVISOR | 6 |
| R | 9920025 | FIXADOR 90 GRAUS | 90 DEGREE FASTENER | FIJADOR 90 GRADOS | 14 |
| S | 9920026 | FIXADOR DE FUNDO 10 X 10 MM | BOOTOM FASTENER | FIJADOR DE FONDO | 35 |
| S3 | 9920038 | SUPORTE CABIDE OBILONGO 20 MM | HANGER SUPPORT | SOPORTE DE PERCHERO | 8 |
| TA | 9920060 | CARTELA DE SILICONE 5 PINGOS | SILICONE ADHESIVE | ADHESIVO DE SILICONA | 1 |
| U | 9924002 | MINI SAPATA 15 MM | MINI SHOE | MINI ZAPATA | 8 |
| V | 9920030 | PORCA CILINDRICA 9 X 12 MM | CYLINDRICAL NUT | TUERCA CILINDRICA | 44 |
| W | 9906001 | PREGO 12X12 MM | NAIL | CLAVO | 8 |
| X | 9906002 | PREGO 9X9 MM | NAIL | CLAVO | 140 |
| Y | 9920006 | CANTONEIRA METALICA 16 MM | METAL ANGLE BRACKET | ESQUINERAS METALICAS | 8 |

Acessórios/Accessories/Accessorios

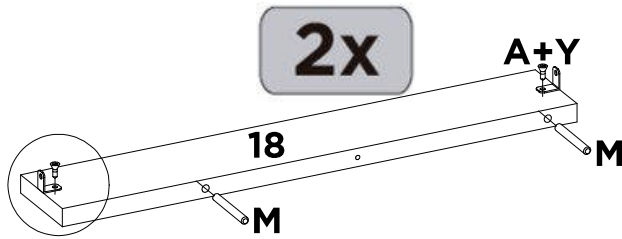
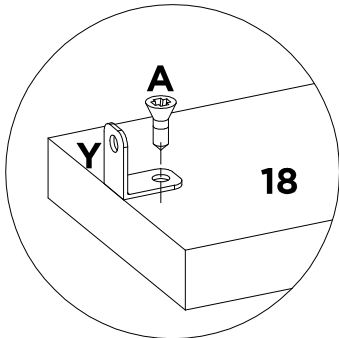
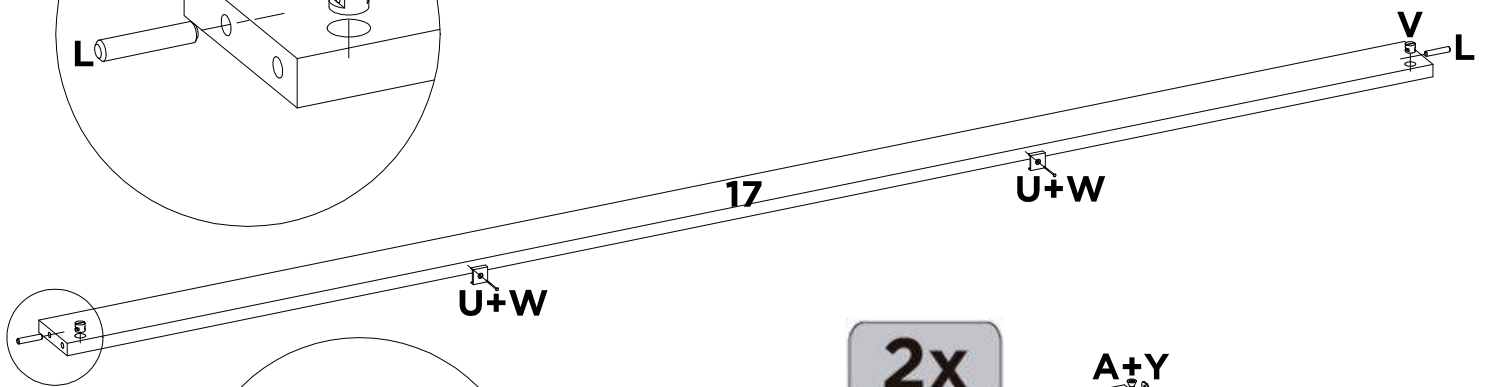
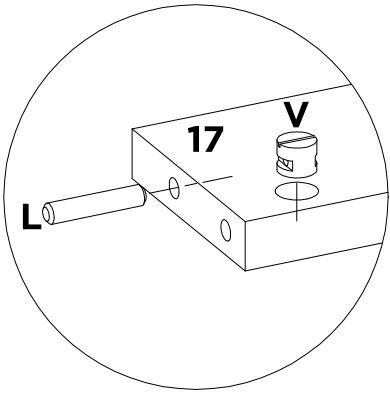


01

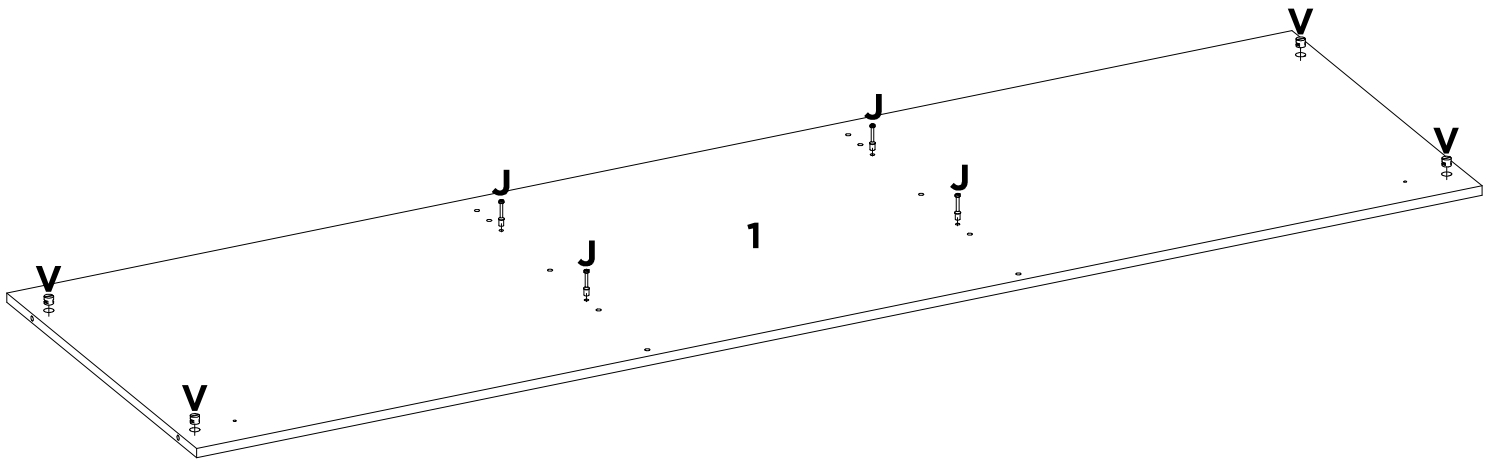


| | | | | | | | |
|----|----|----|----|---|---|---|---|
| L | U | V | W | - | - | - | - |
| X2 | X2 | X2 | X2 | - | - | - | - |

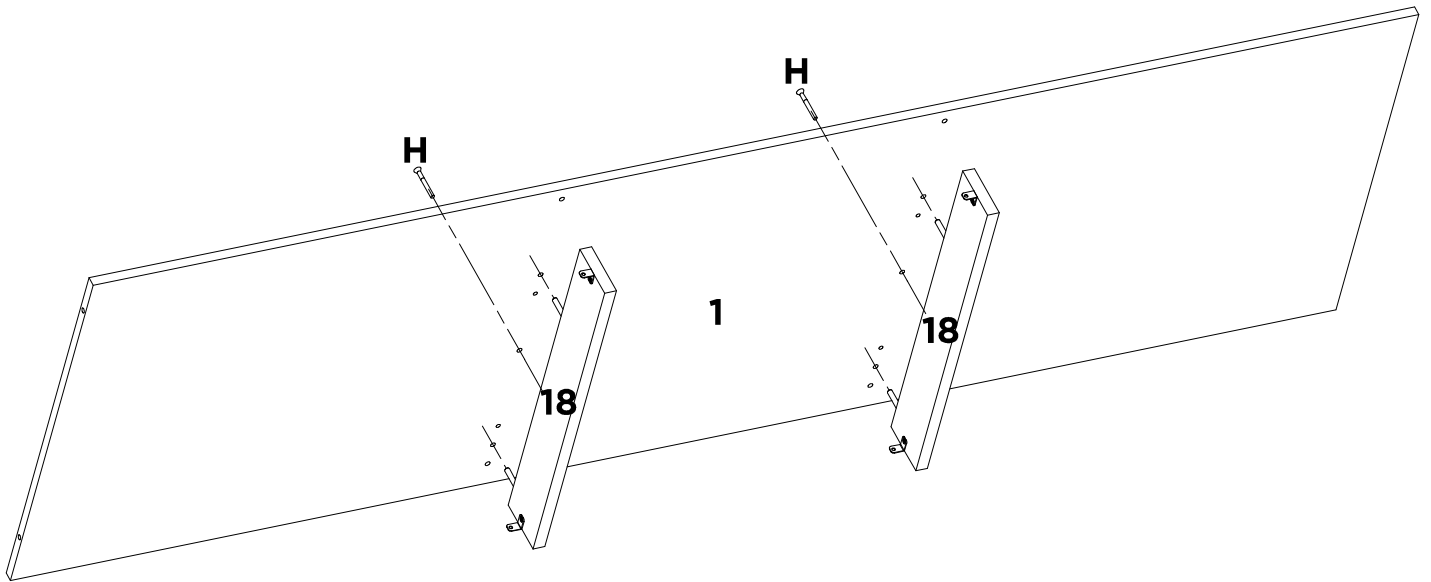
01A



| | | | | | | | |
|----|----|----|----|----|----|----|---|
| A | L | M | U | V | W | Y | - |
| x4 | x2 | x4 | x2 | x2 | x2 | x4 | - |

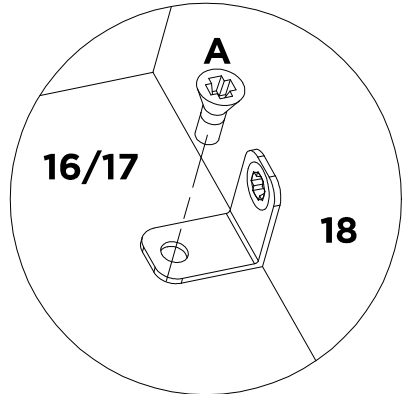
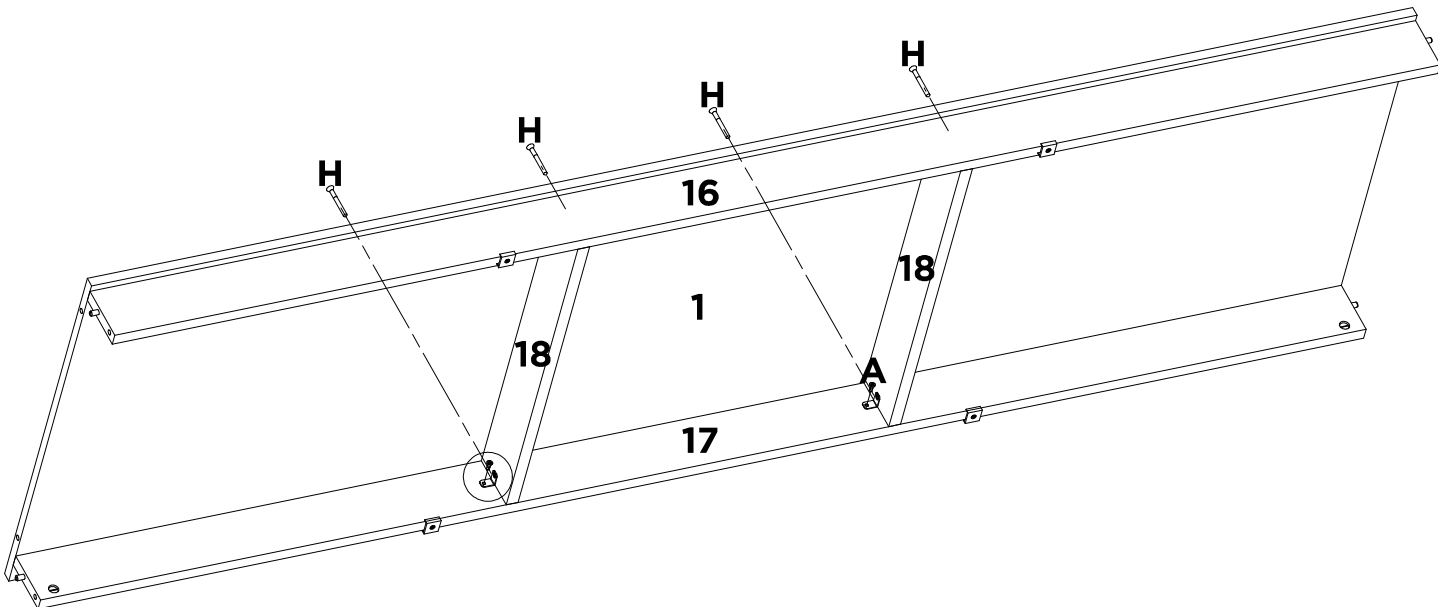
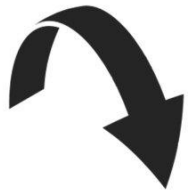


| | | | | | | | |
|-----------------------|-----------------------|---|---|---|---|---|---|
| J X4 | V X4 | - | - | - | - | - | - |
|-----------------------|-----------------------|---|---|---|---|---|---|



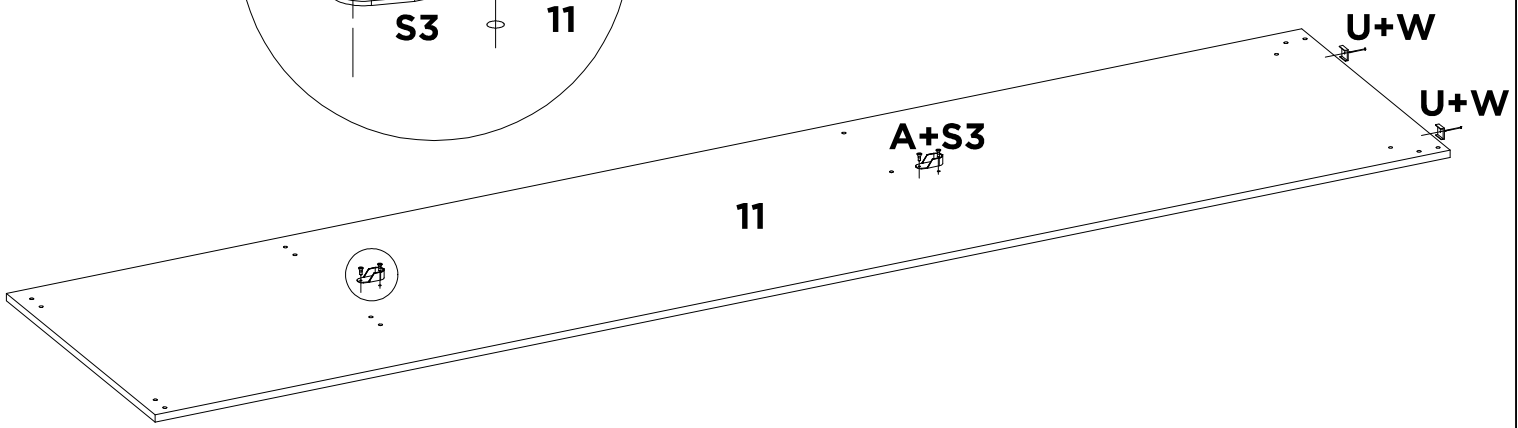
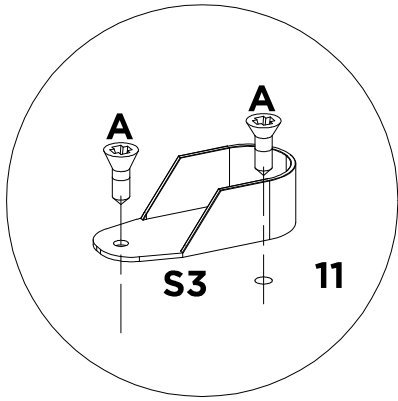
| | | | | | | | |
|-----------|---|---|---|---|---|---|---|
| H | - | - | - | - | - | - | - |
| X2 | - | - | - | - | - | - | - |

04



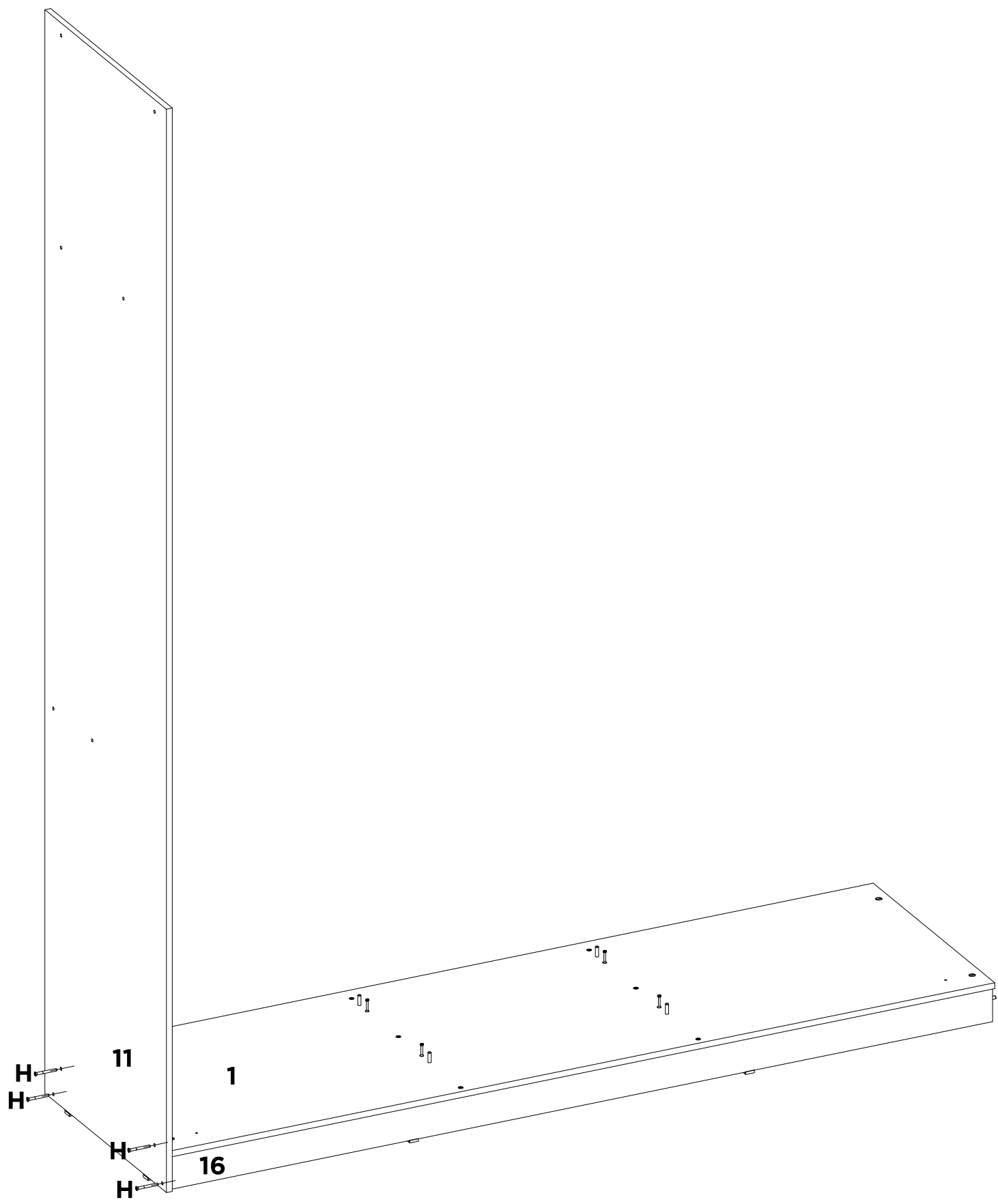
| | | | | | | | |
|-----------|-----------|---|---|---|---|---|---|
| A | H | - | - | - | - | - | - |
| X4 | X4 | - | - | - | - | - | - |

05



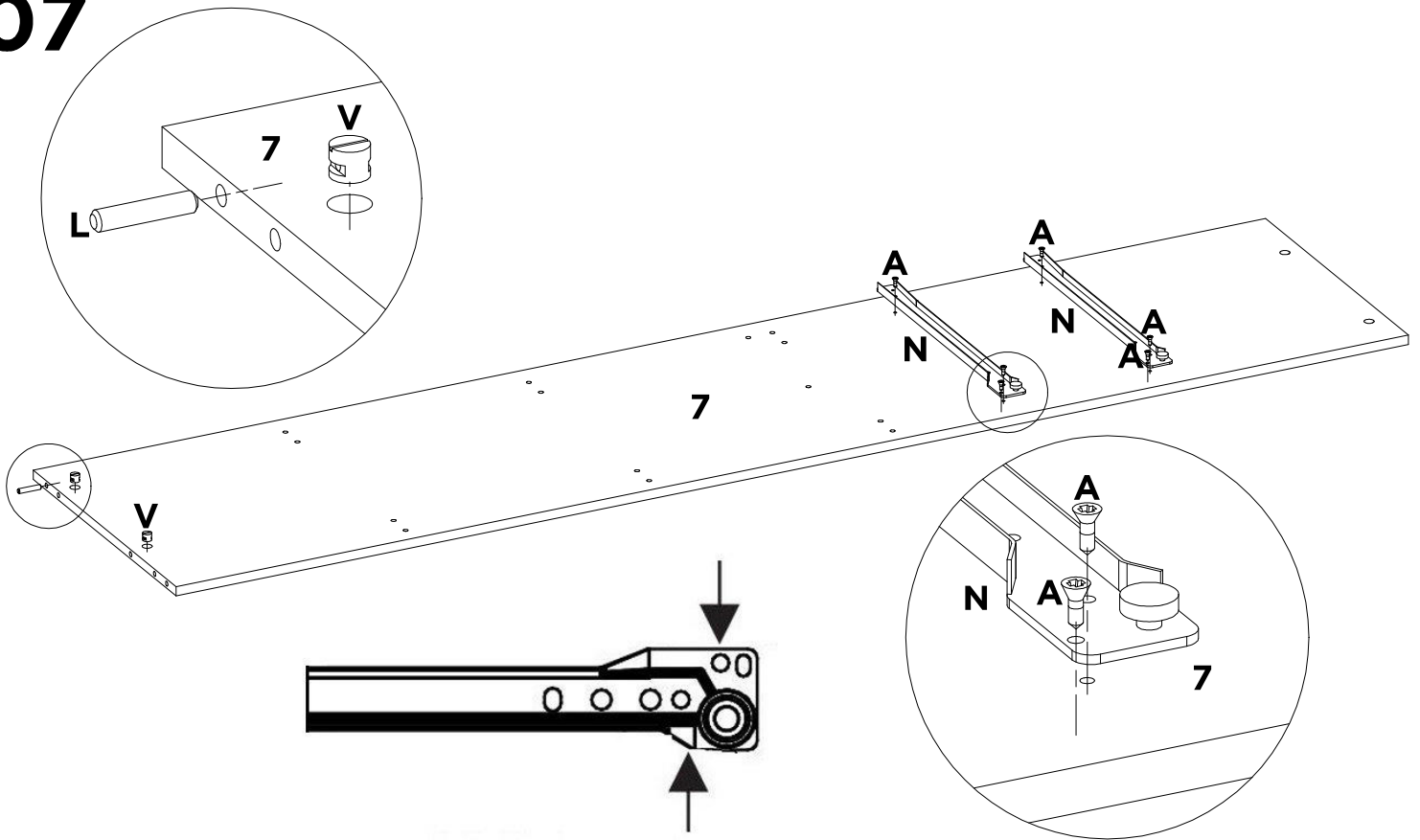
| | | | | | | | |
|-----------|-----------|-----------|-----------|---|---|---|---|
| A | S3 | U | W | - | - | - | - |
| X4 | X2 | X2 | X2 | - | - | - | - |

06



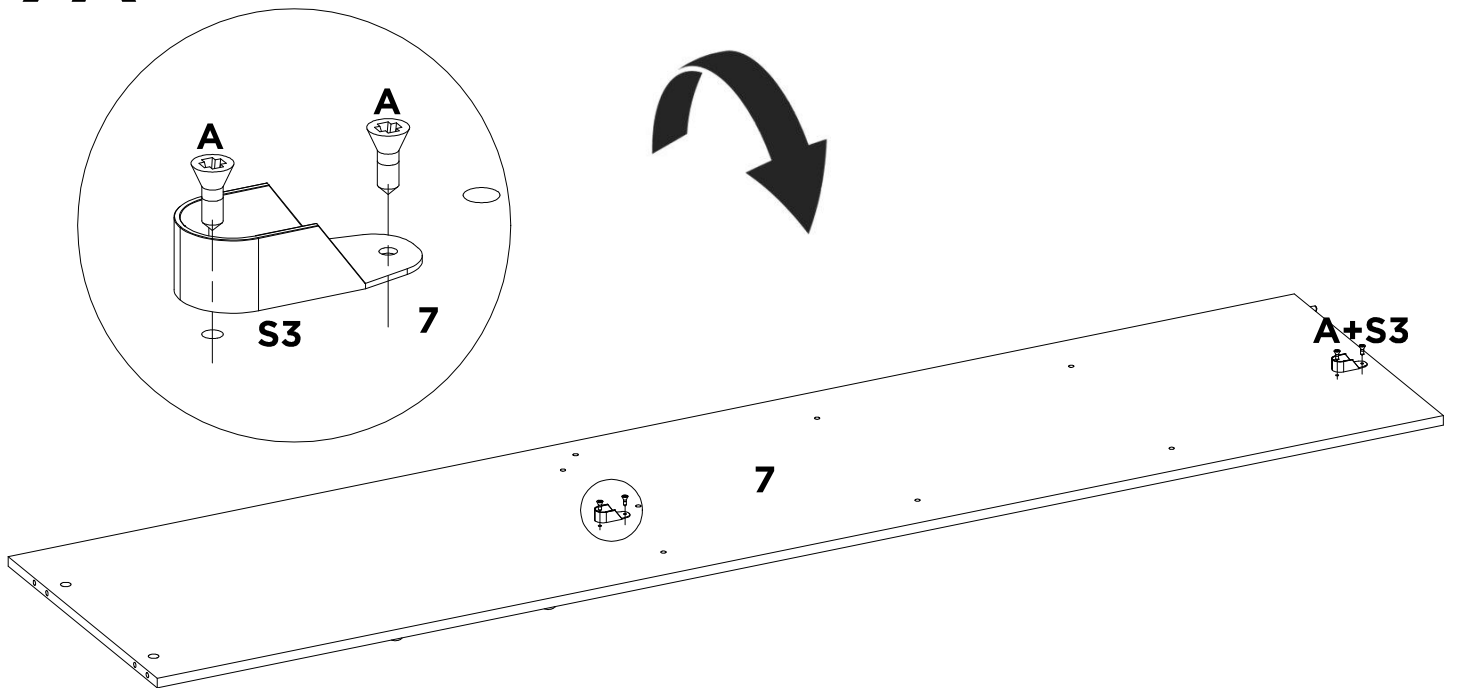
| | | | | | | | |
|-----------|---|---|---|---|---|---|---|
| H | - | - | - | - | - | - | - |
| X4 | - | - | - | - | - | - | - |

07



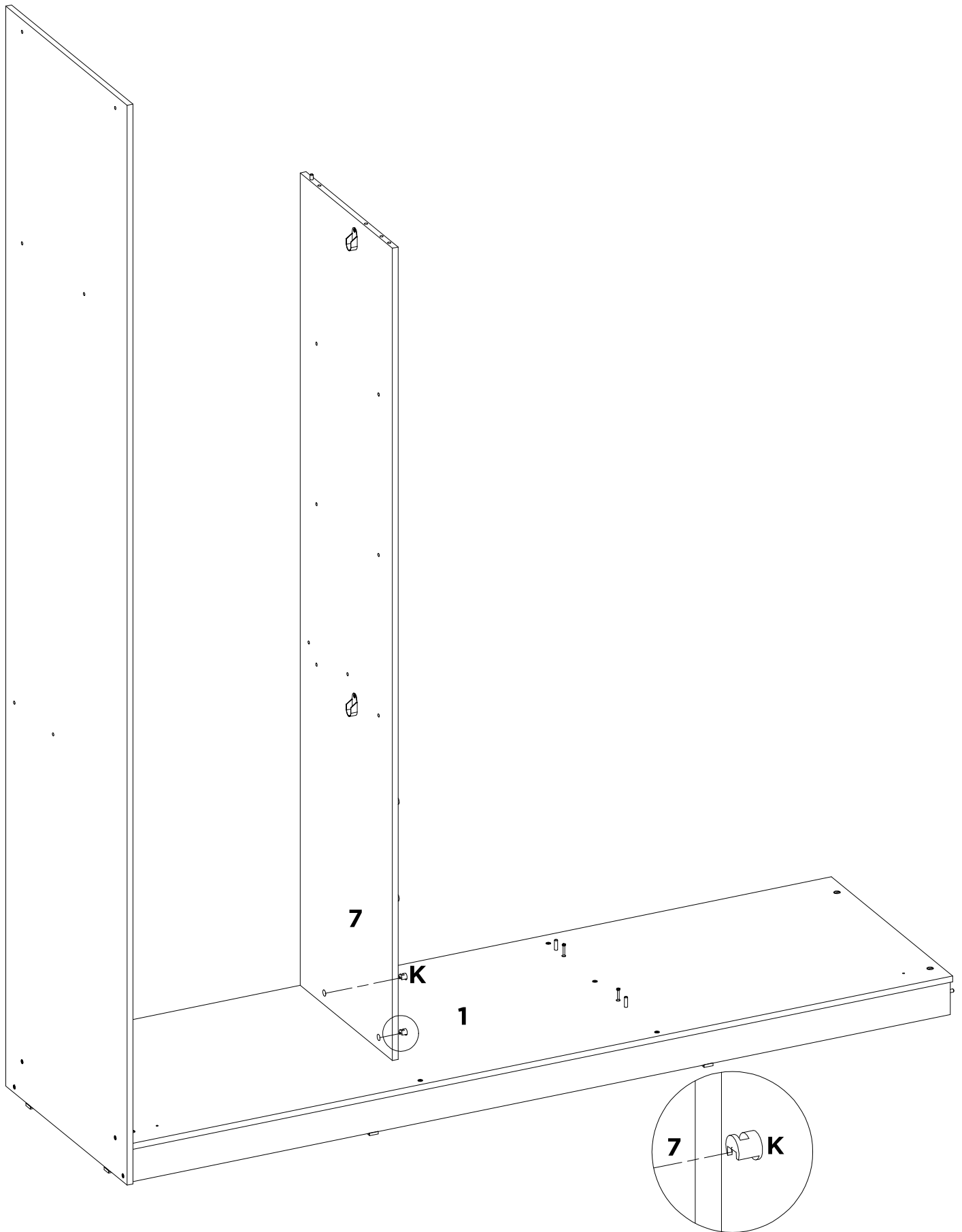
| | | | | | | | |
|-----------|-----------|-----------|-----------|---|---|---|---|
| A | L | N | V | - | - | - | - |
| X6 | X1 | X2 | X2 | - | - | - | - |

07A



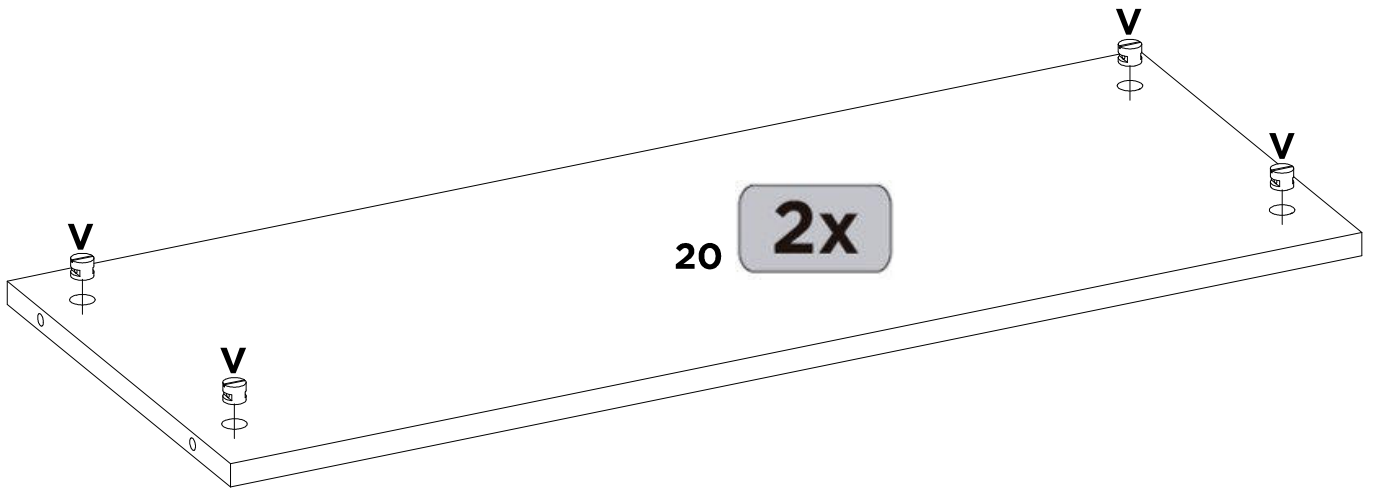
| | | | | | | | |
|-----------|-----------|---|---|---|---|---|---|
| A | S3 | - | - | - | - | - | - |
| X4 | X2 | - | - | - | - | - | - |

08



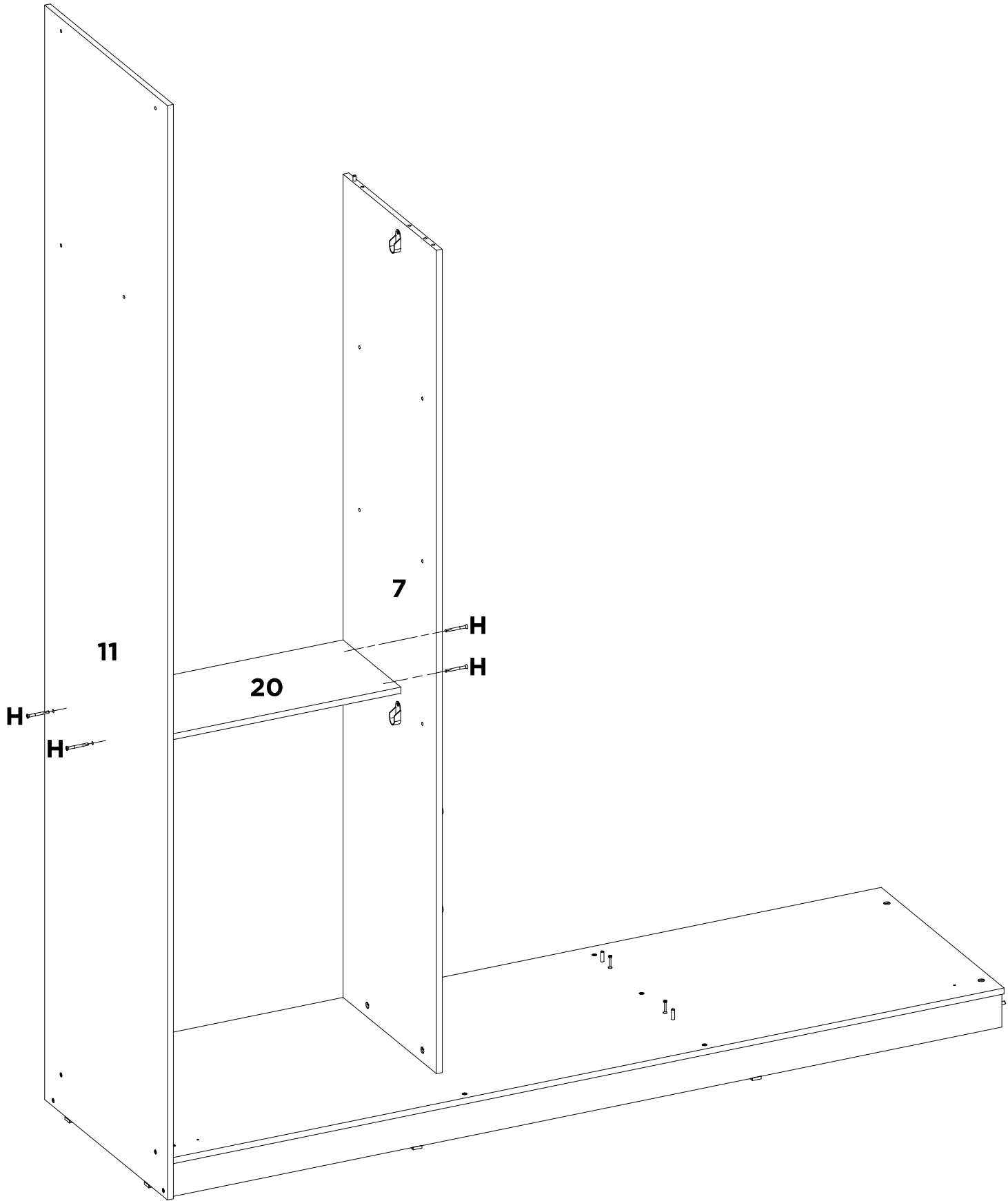
| | | | | | | | |
|-----------|---|---|---|---|---|---|---|
| K | - | - | - | - | - | - | - |
| X2 | - | - | - | - | - | - | - |

09



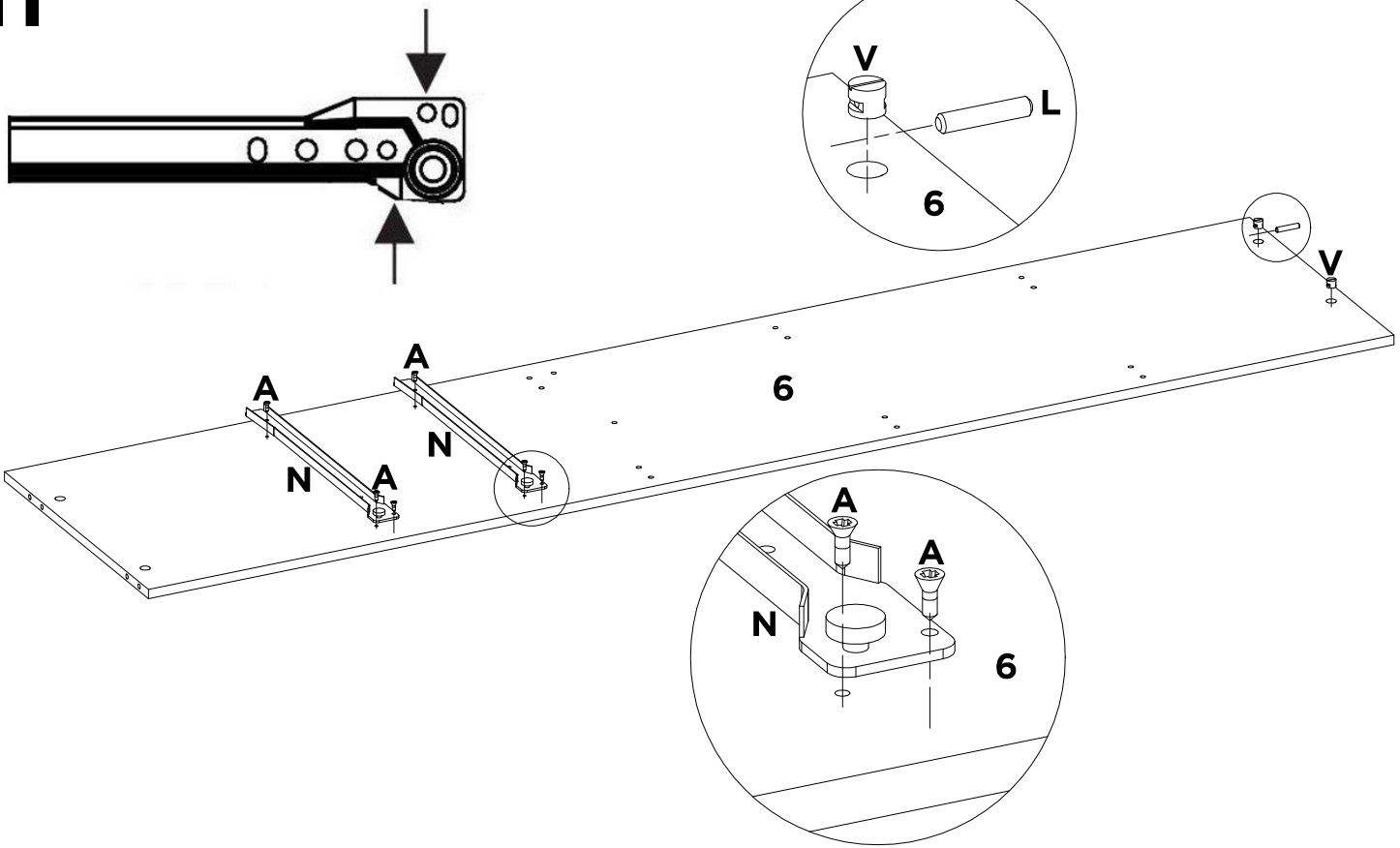
| | | | | | | | |
|-----------|---|---|---|---|---|---|---|
| V | - | - | - | - | - | - | - |
| X8 | - | - | - | - | - | - | - |

10



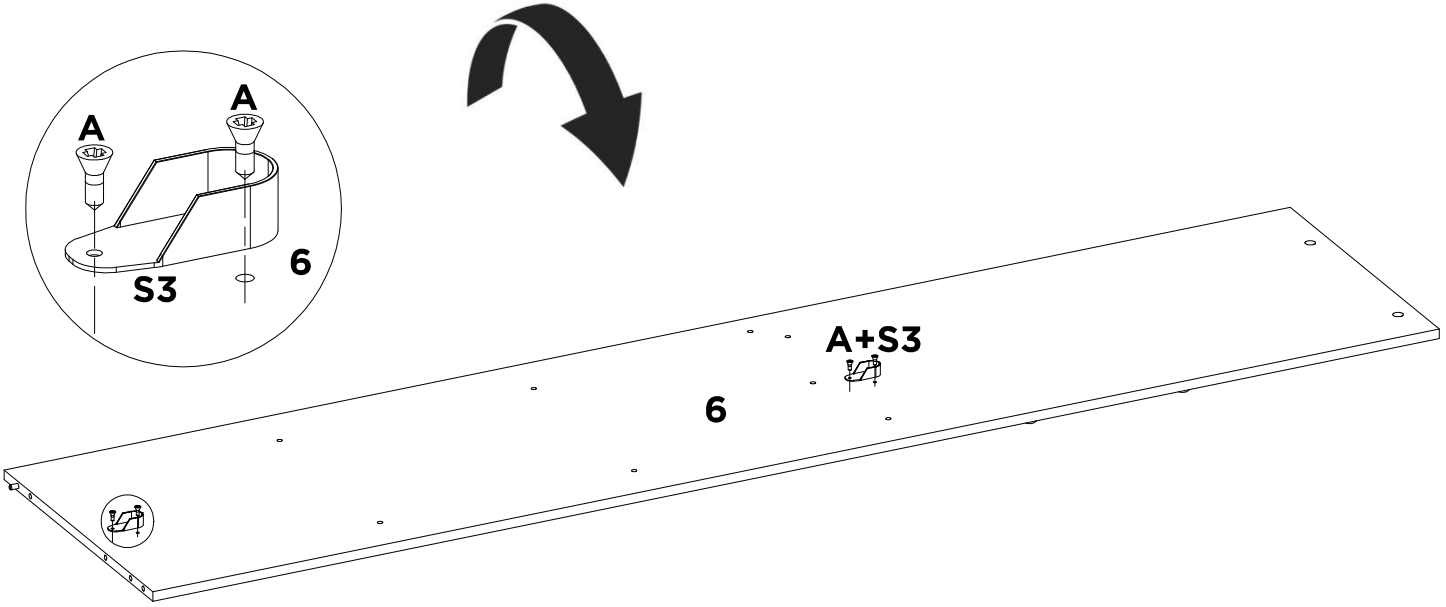
| | | | | | | | |
|-----------|---|---|---|---|---|---|---|
| H | - | - | - | - | - | - | - |
| X4 | - | - | - | - | - | - | - |

11



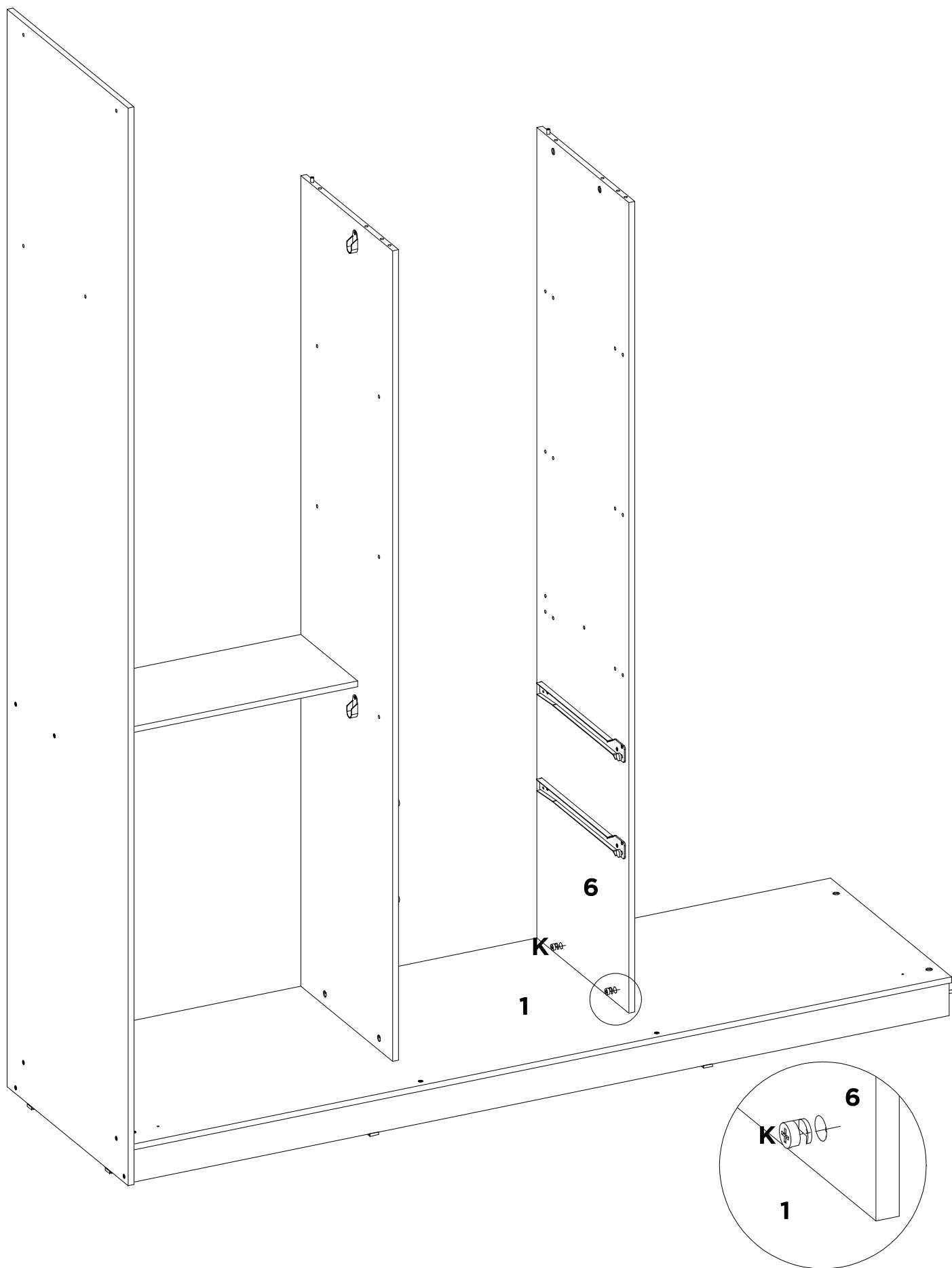
| | | | | | | | |
|-----------|-----------|-----------|-----------|---|---|---|---|
| A | L | N | V | - | - | - | - |
| X6 | X1 | X2 | X2 | - | - | - | - |

11A



| | | | | | | | |
|-----------|-----------|---|---|---|---|---|---|
| A | S3 | - | - | - | - | - | - |
| X4 | X2 | - | - | - | - | - | - |

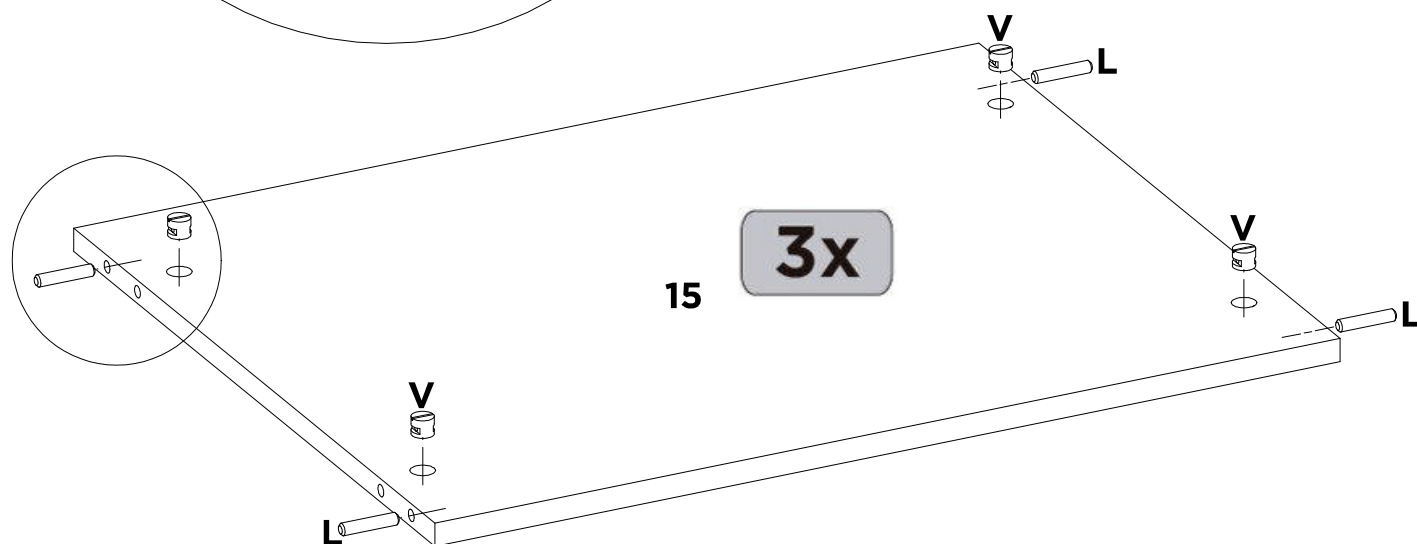
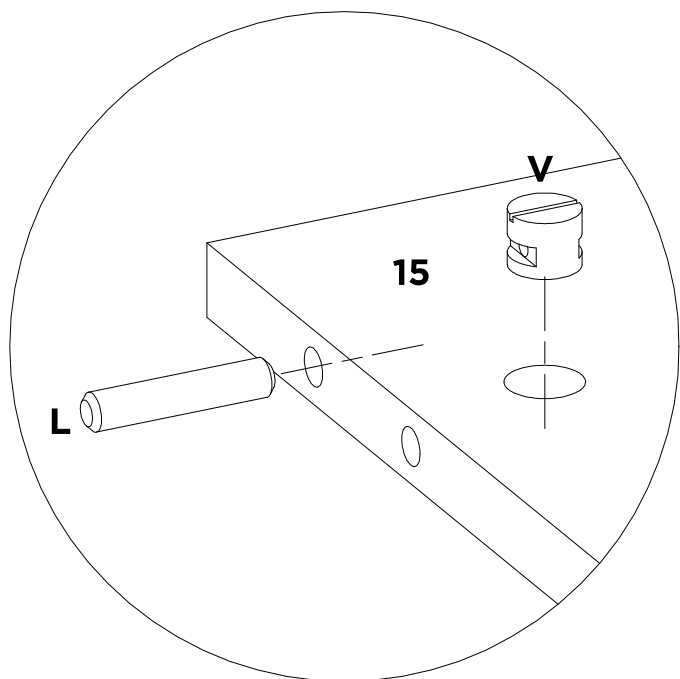
12



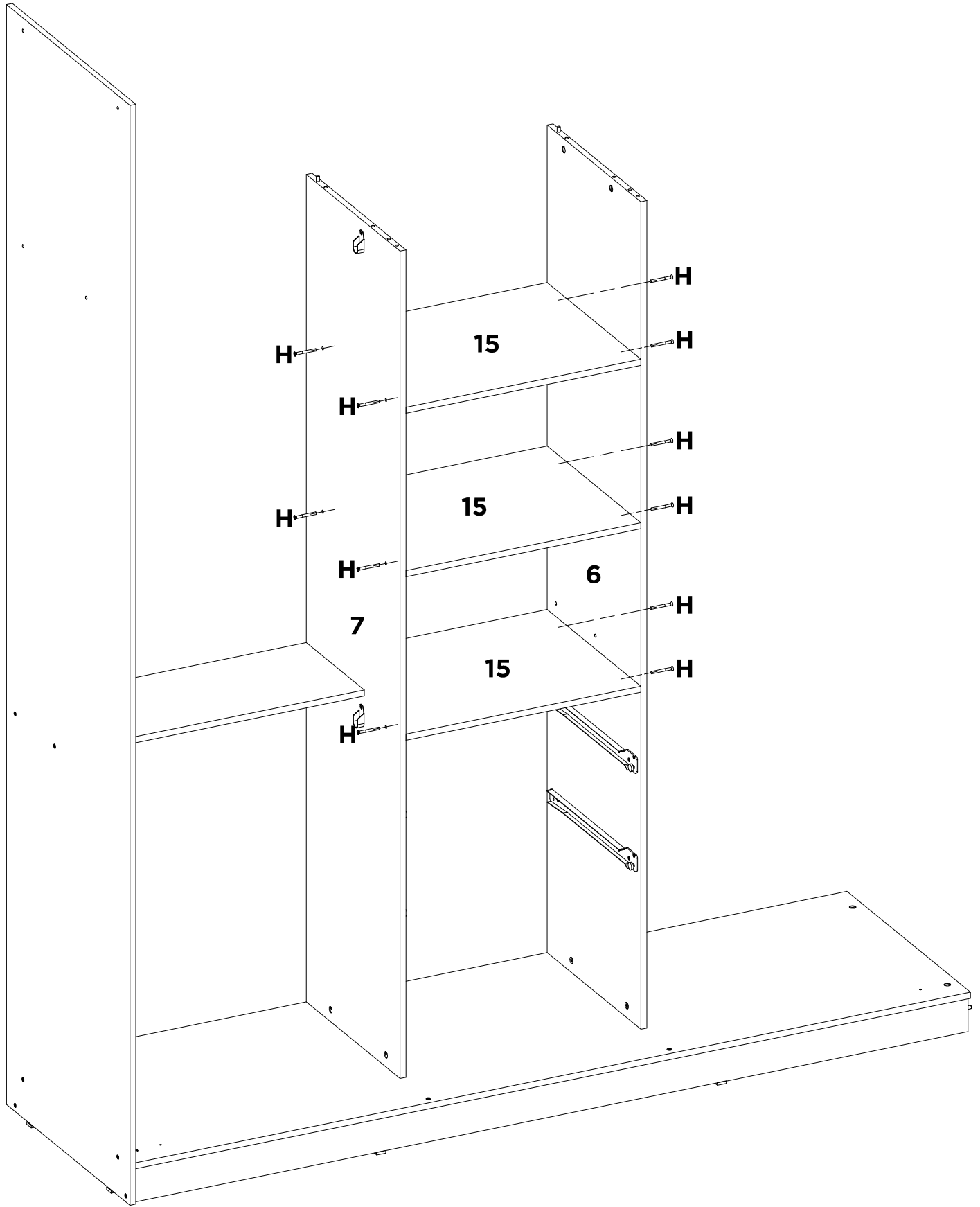
K

X2

| | | | | | | | |
|---|---|---|---|---|---|---|---|
| - | - | - | - | - | - | - | - |
| - | - | - | - | - | - | - | - |



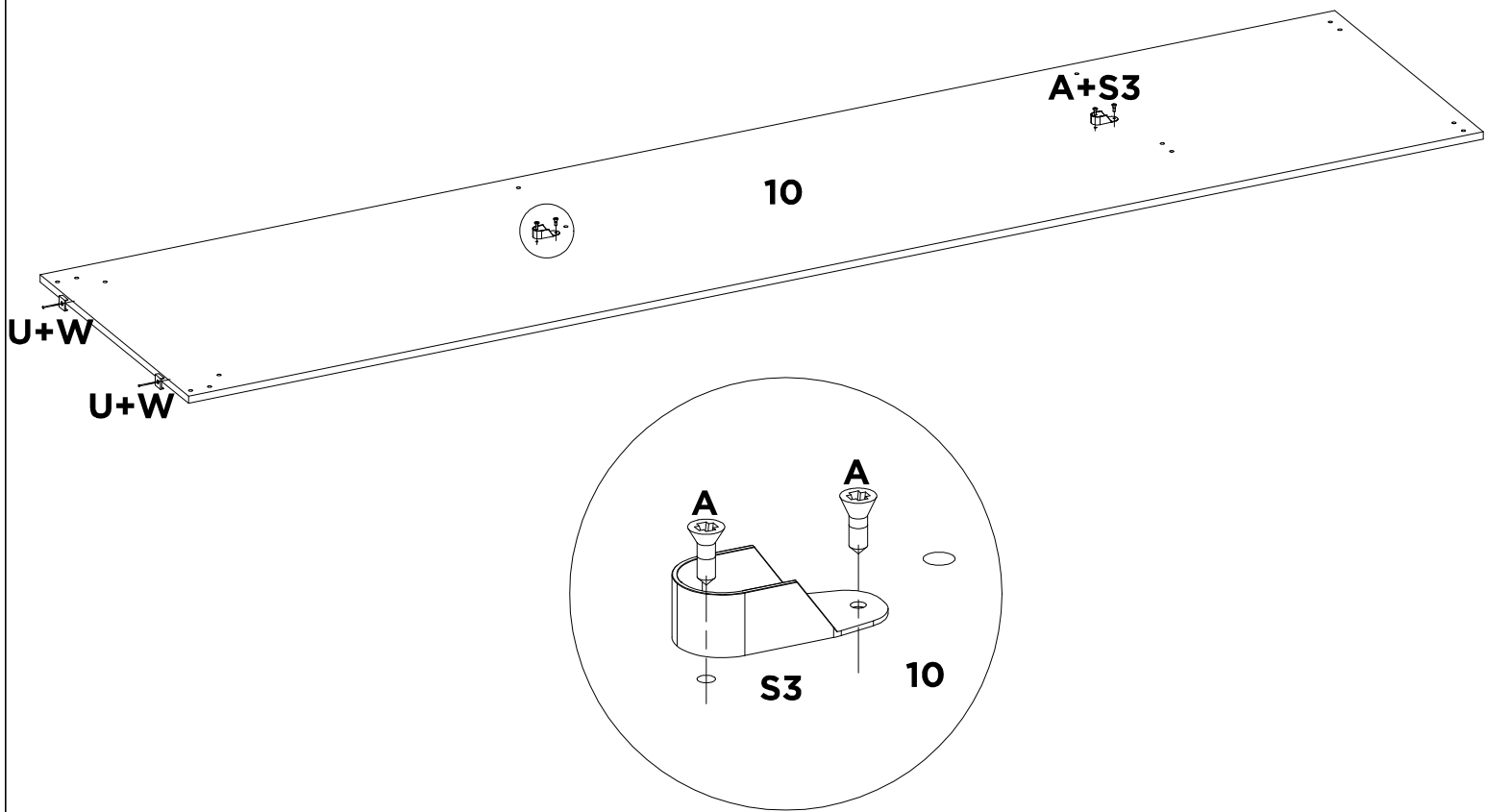
| | | | | | | | |
|------------|------------|---|---|---|---|---|---|
| L | V | - | - | - | - | - | - |
| X12 | X12 | - | - | - | - | - | - |



H

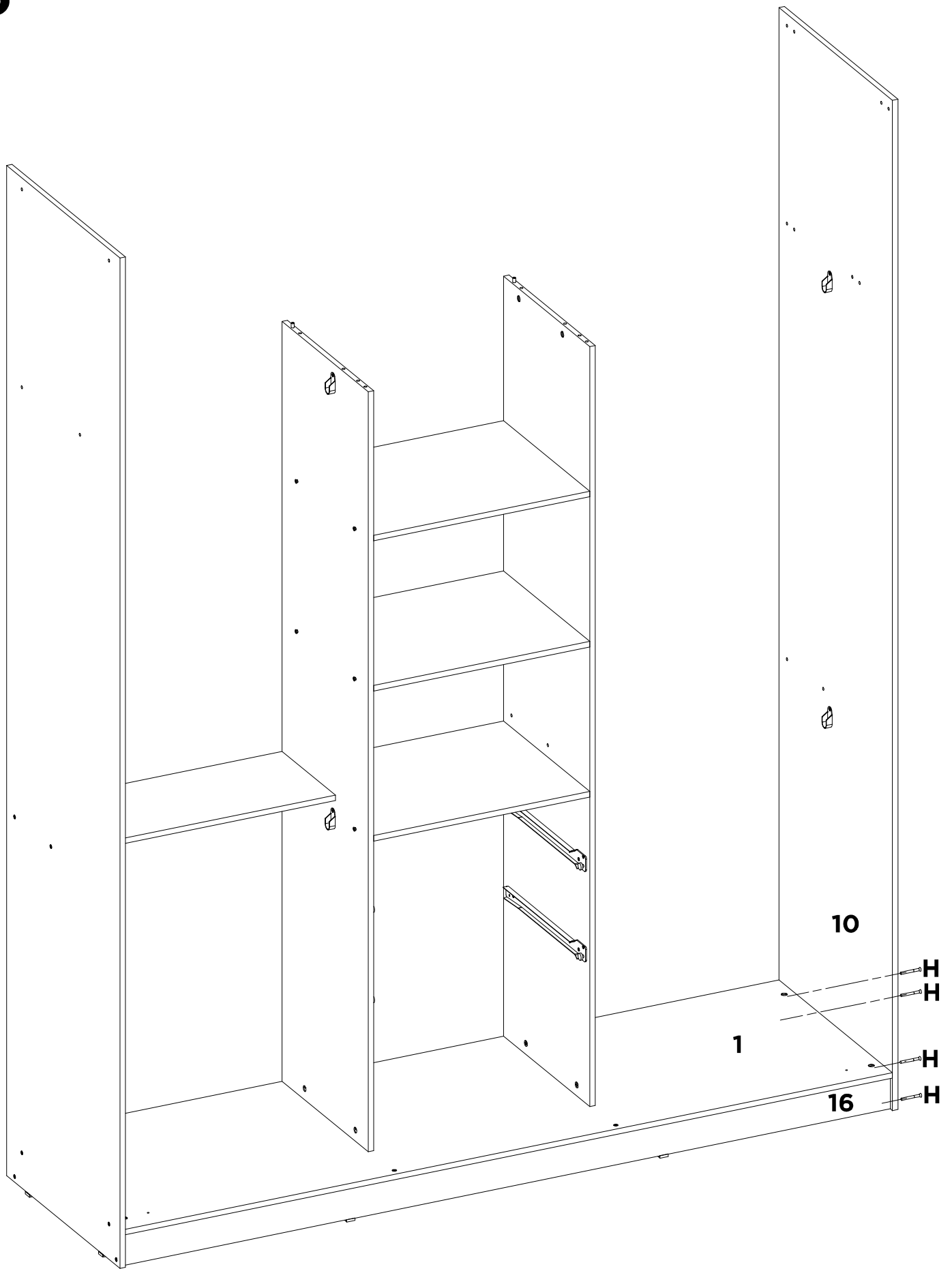
X12

| | | | | | | | |
|---|---|---|---|---|---|---|---|
| - | - | - | - | - | - | - | - |
| - | - | - | - | - | - | - | - |



| | | | | | | | |
|-----------|-----------|-----------|-----------|---|---|---|---|
| A | S3 | U | W | - | - | - | - |
| X4 | X2 | X2 | X2 | - | - | - | - |

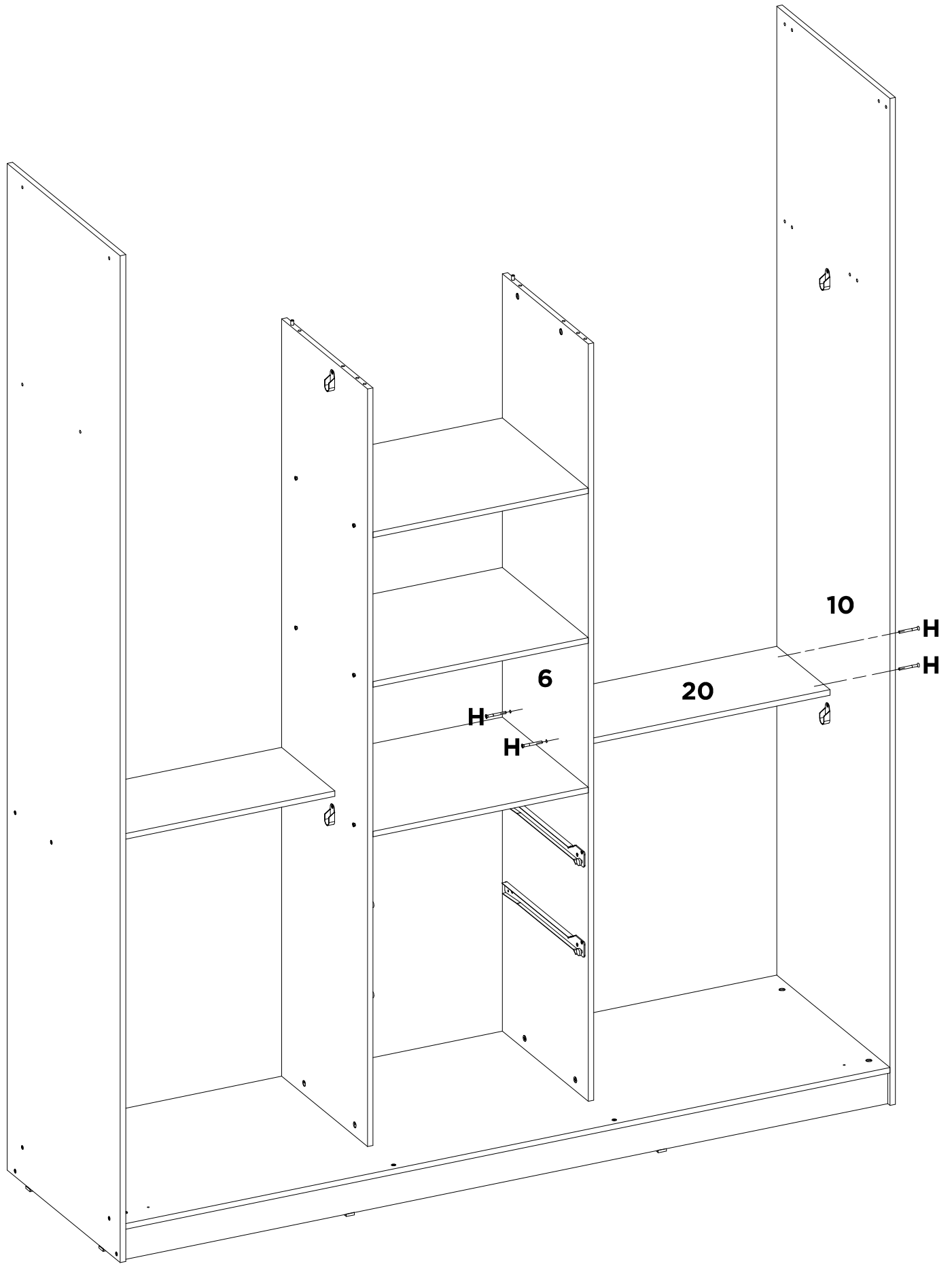
16



H

X4

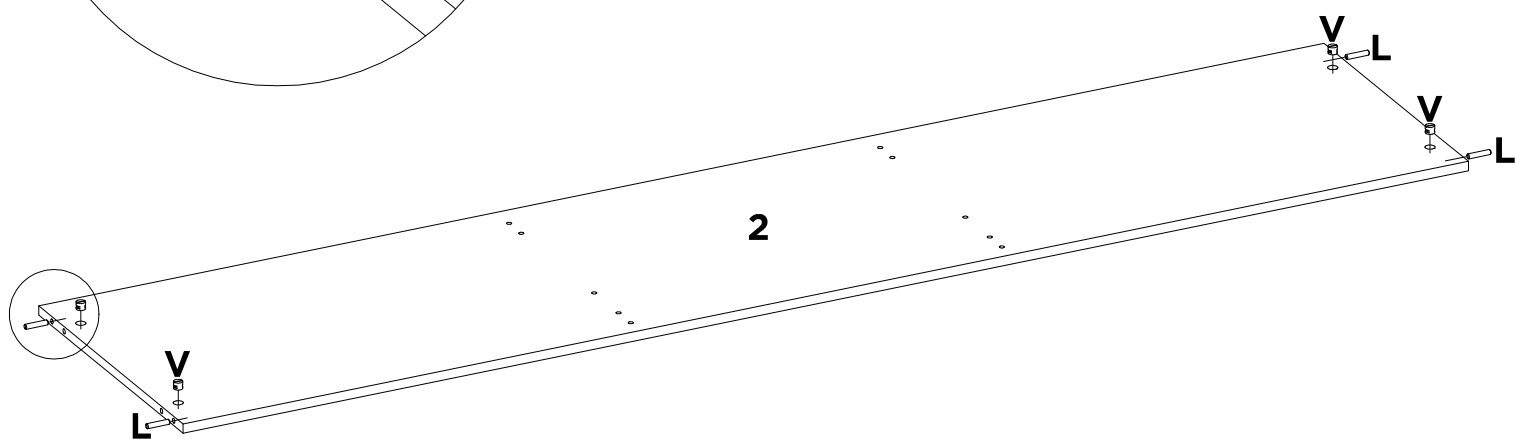
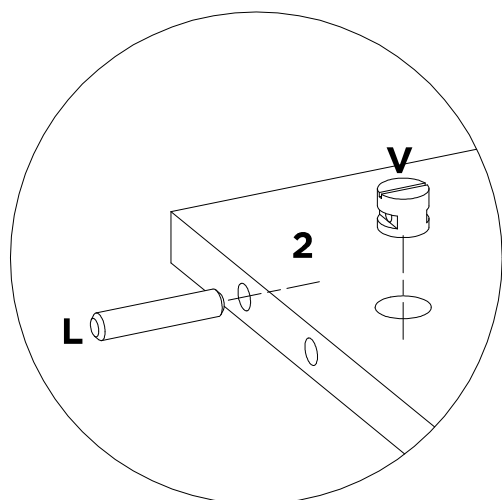
| | | | | | | | |
|---|---|---|---|---|---|---|---|
| - | - | - | - | - | - | - | - |
|---|---|---|---|---|---|---|---|



H

X4

| | | | | | | | |
|---|---|---|---|---|---|---|---|
| - | - | - | - | - | - | - | - |
|---|---|---|---|---|---|---|---|



L

X4

V

X4

-

-

-

-

-

-

-

-

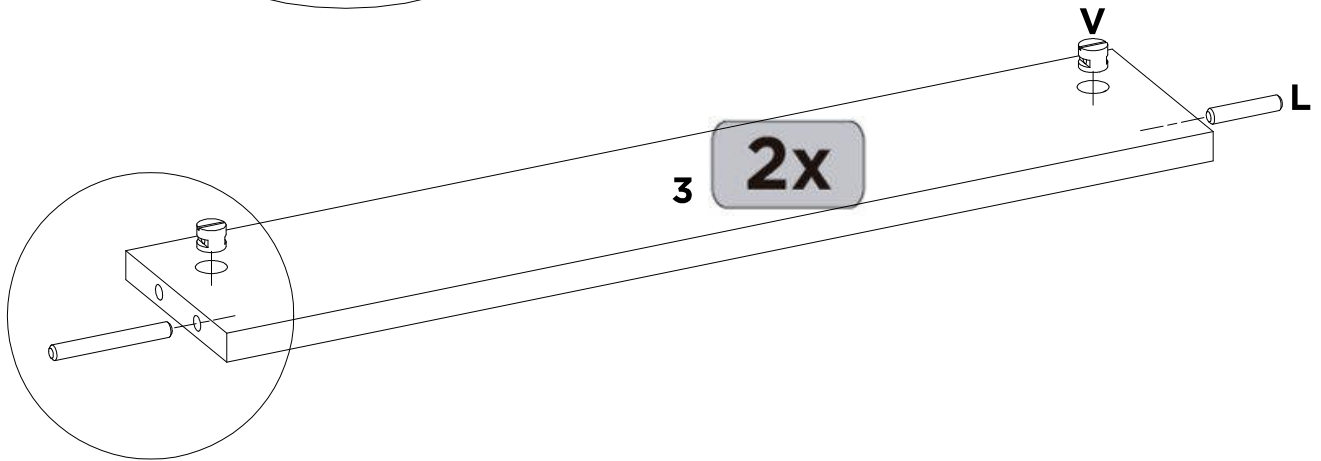
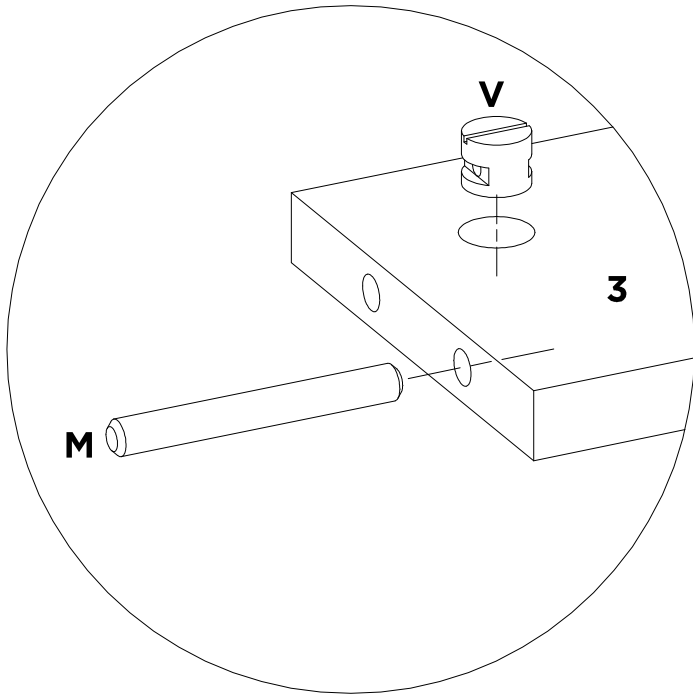
-

-

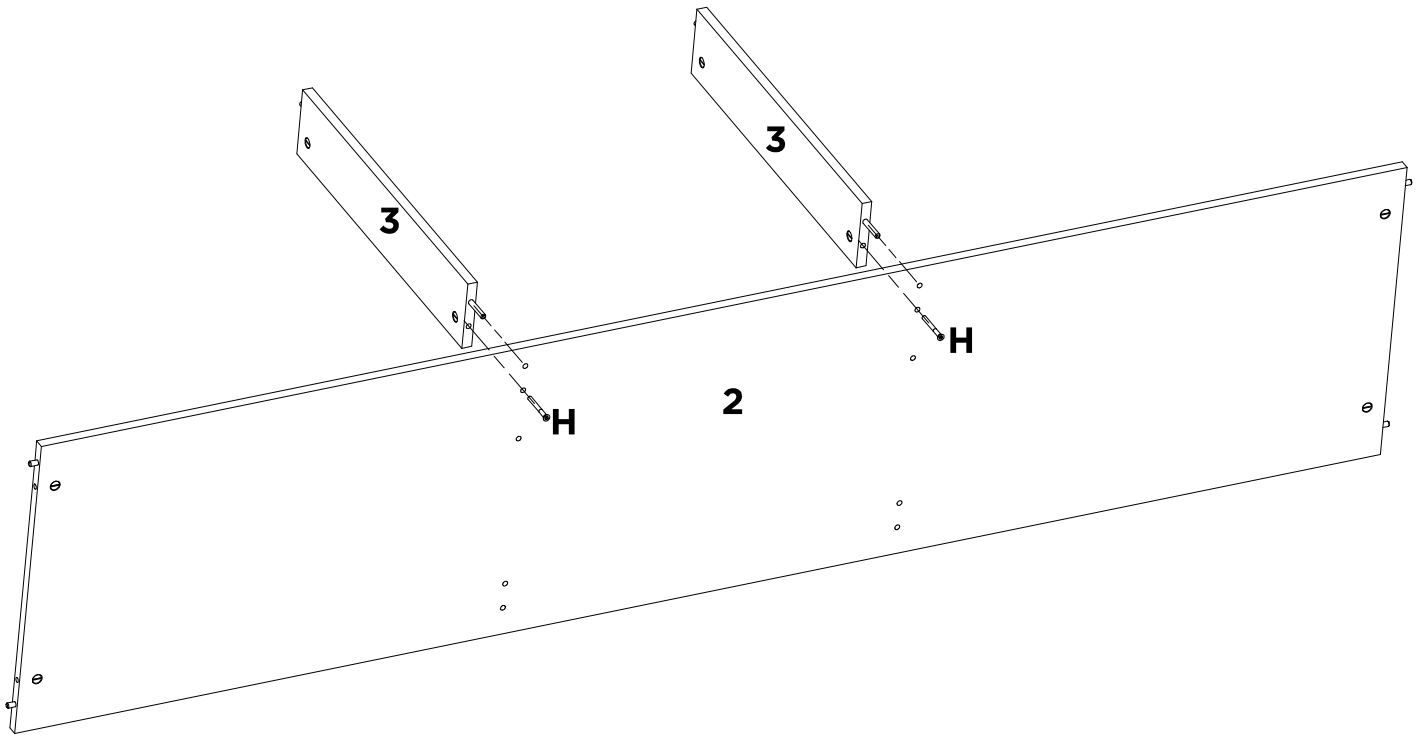
-

-

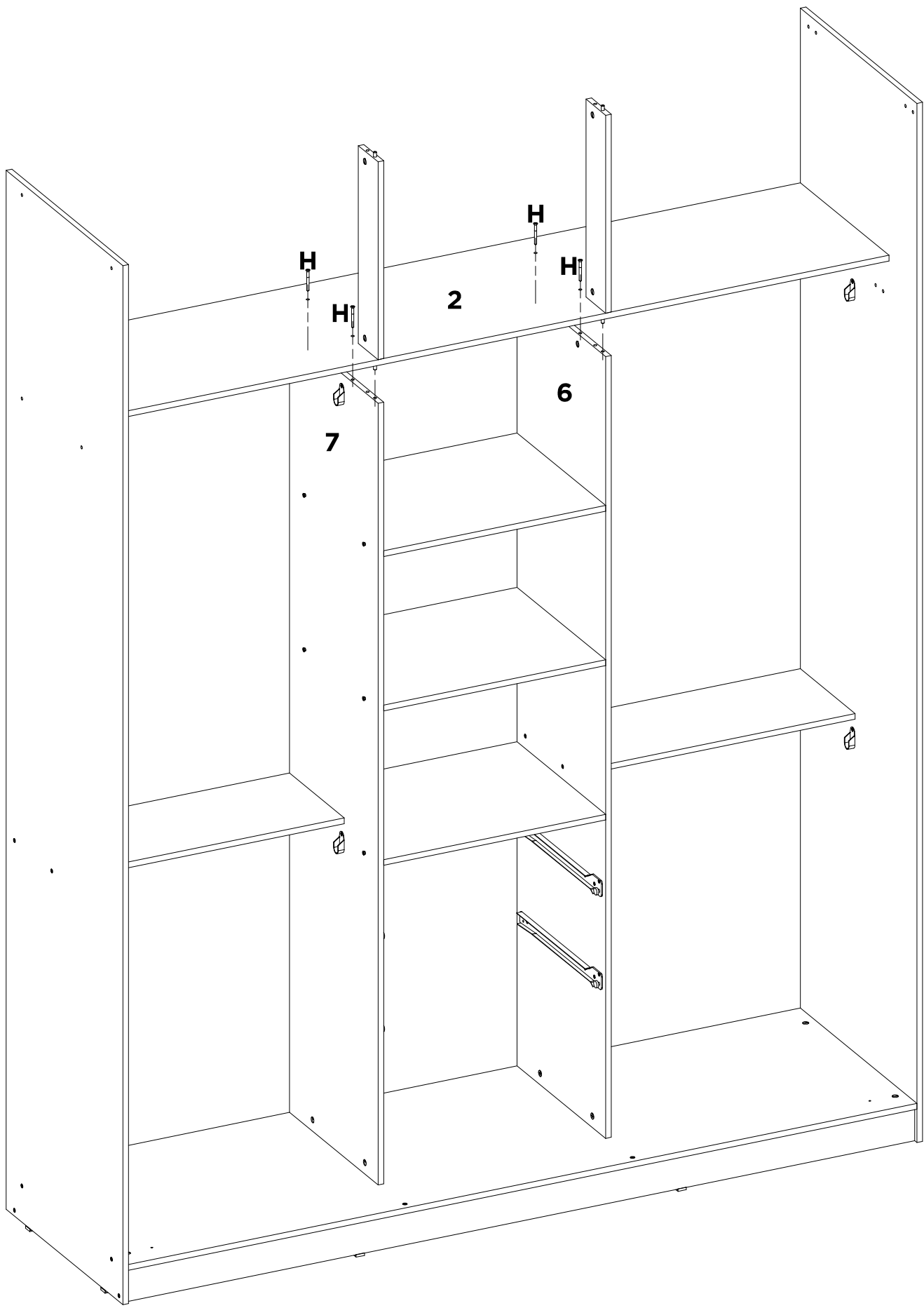
19



| | | | | | | | |
|-----------|-----------|-----------|---|---|---|---|---|
| L | M | V | - | - | - | - | - |
| X2 | X2 | X4 | - | - | - | - | - |

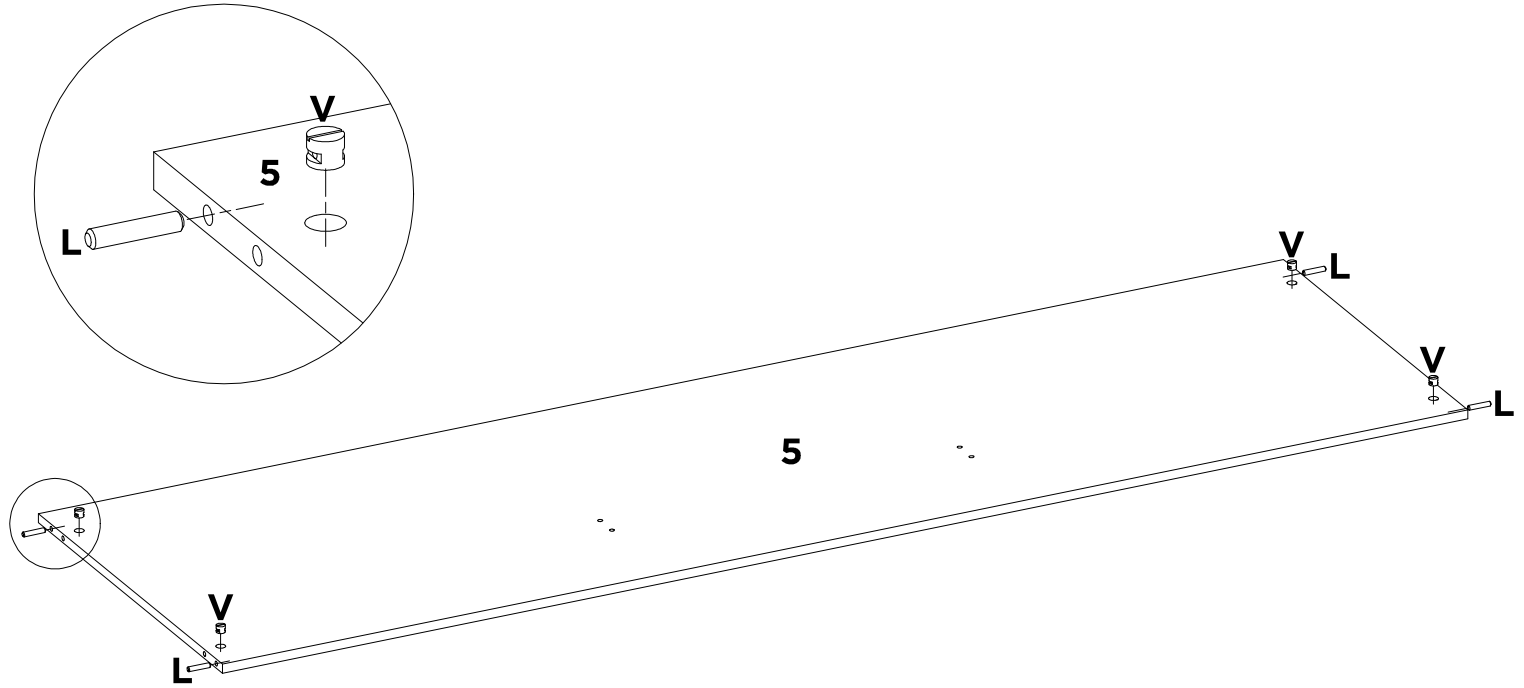


| | | | | | | | |
|-----------|---|---|---|---|---|---|---|
| H | - | - | - | - | - | - | - |
| X2 | - | - | - | - | - | - | - |



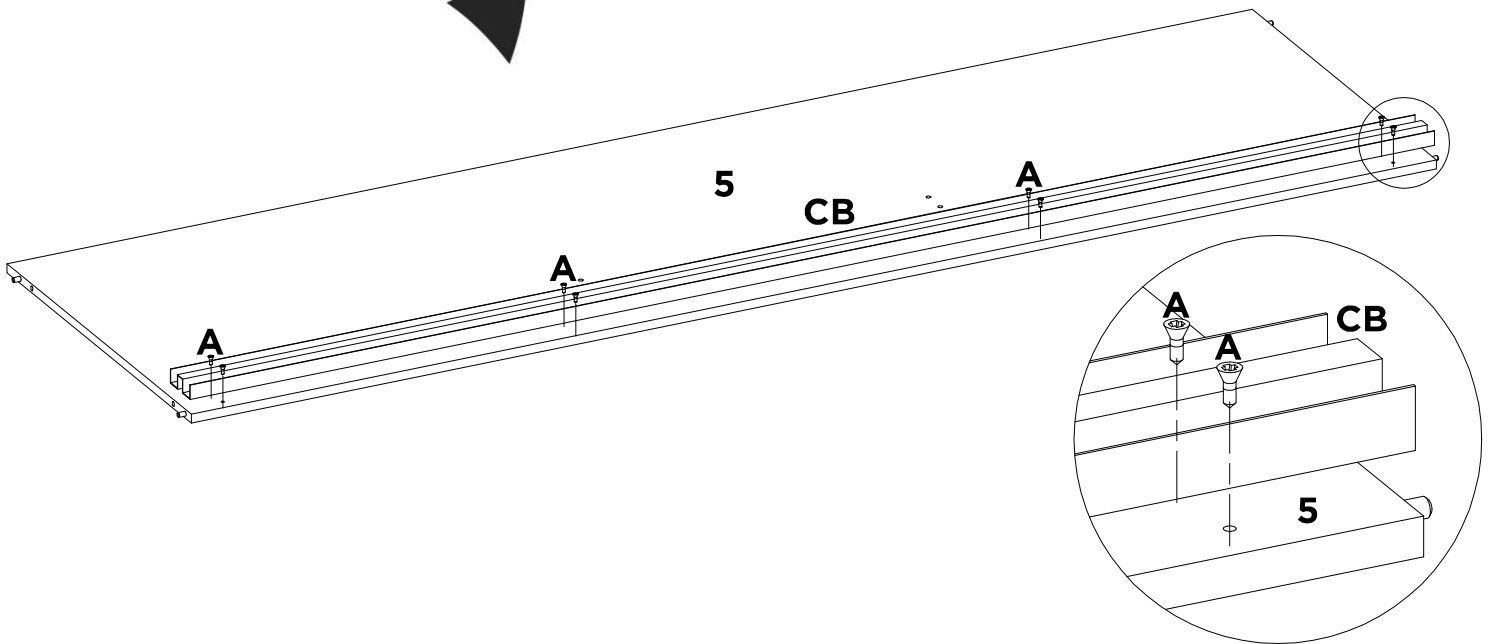
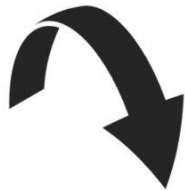
| | | | | | | | | |
|----|---|---|---|---|---|---|---|---|
| H | - | - | - | - | - | - | - | - |
| X4 | - | - | - | - | - | - | - | - |

22

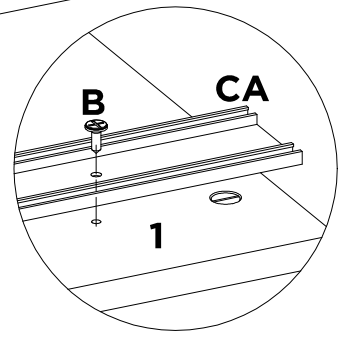
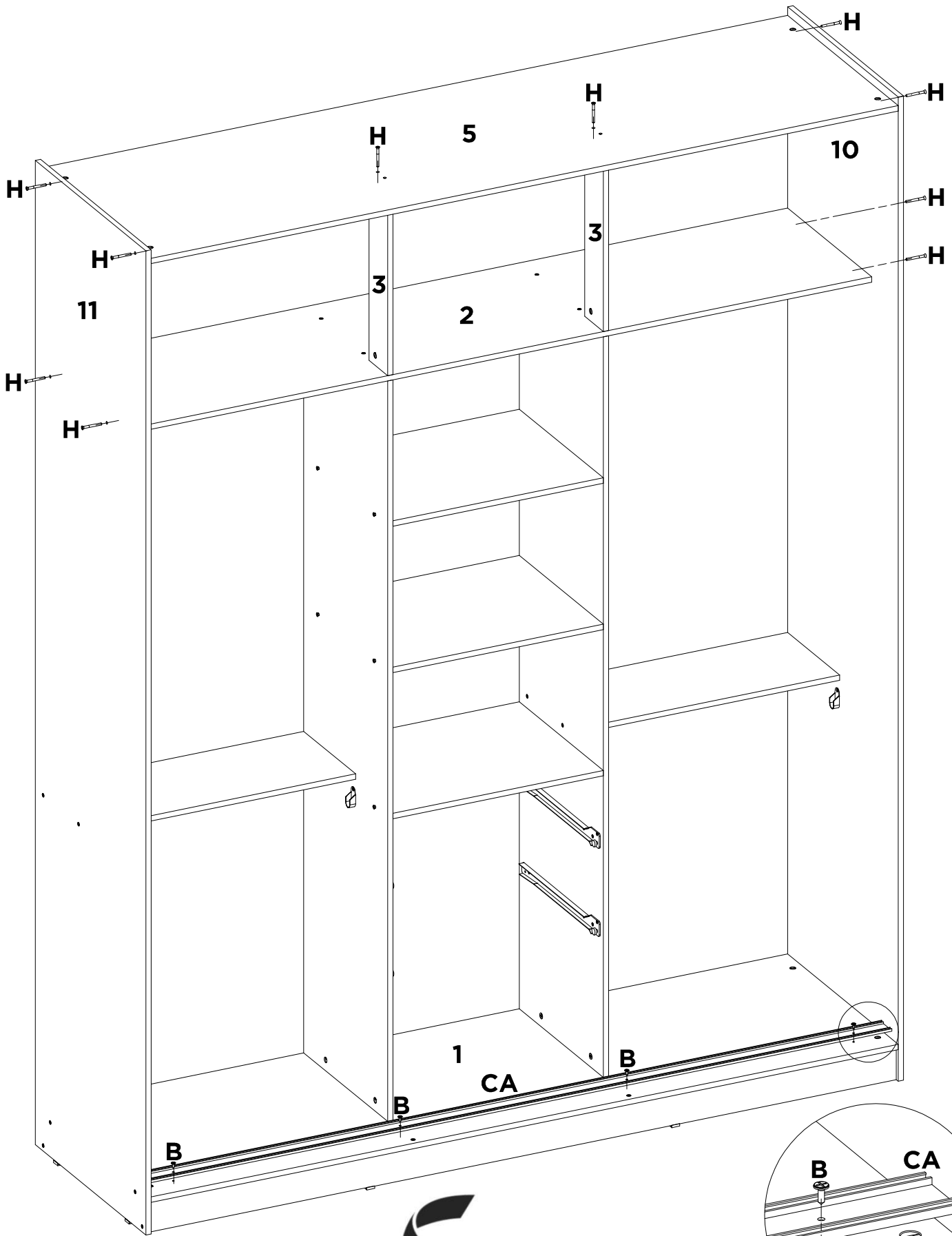


| | | | | | | | |
|----|----|---|---|---|---|---|---|
| L | V | - | - | - | - | - | - |
| X4 | X4 | - | - | - | - | - | - |

22A

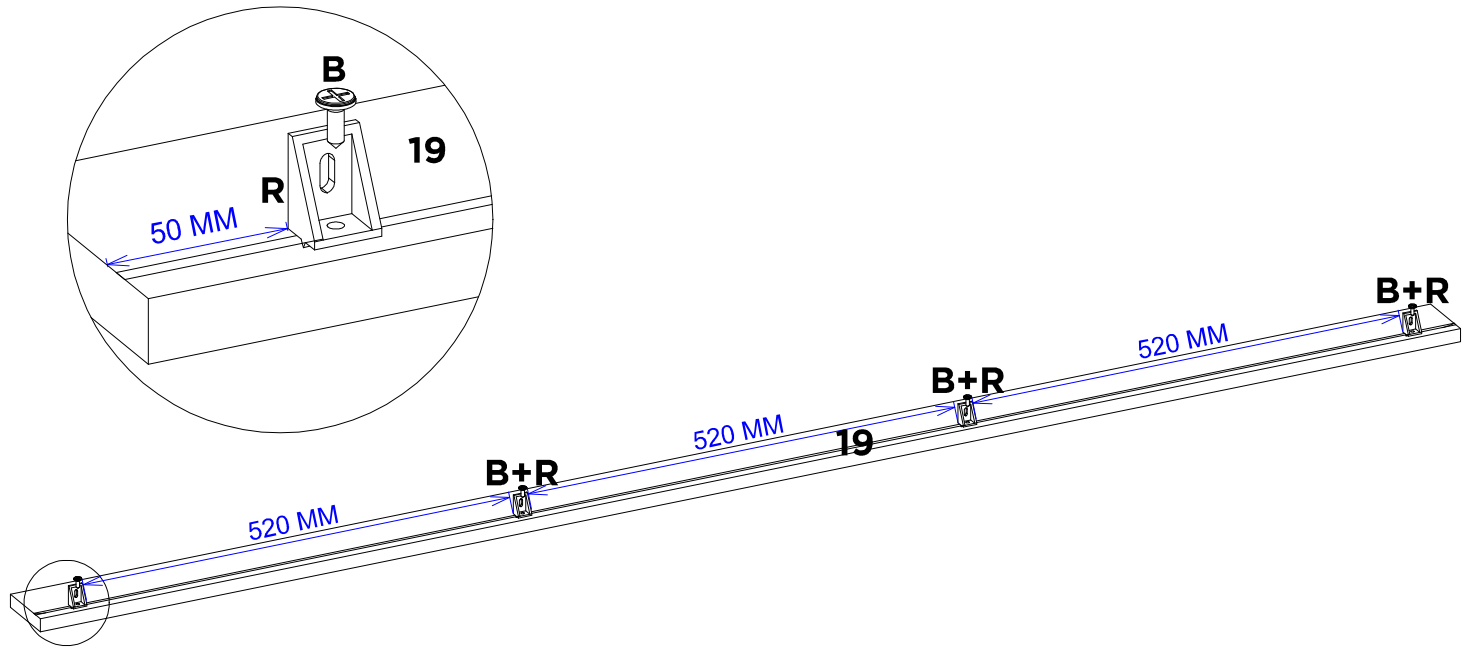


| | | | | | | | |
|----|----|---|---|---|---|---|---|
| A | CB | - | - | - | - | - | - |
| X8 | X1 | - | - | - | - | - | - |



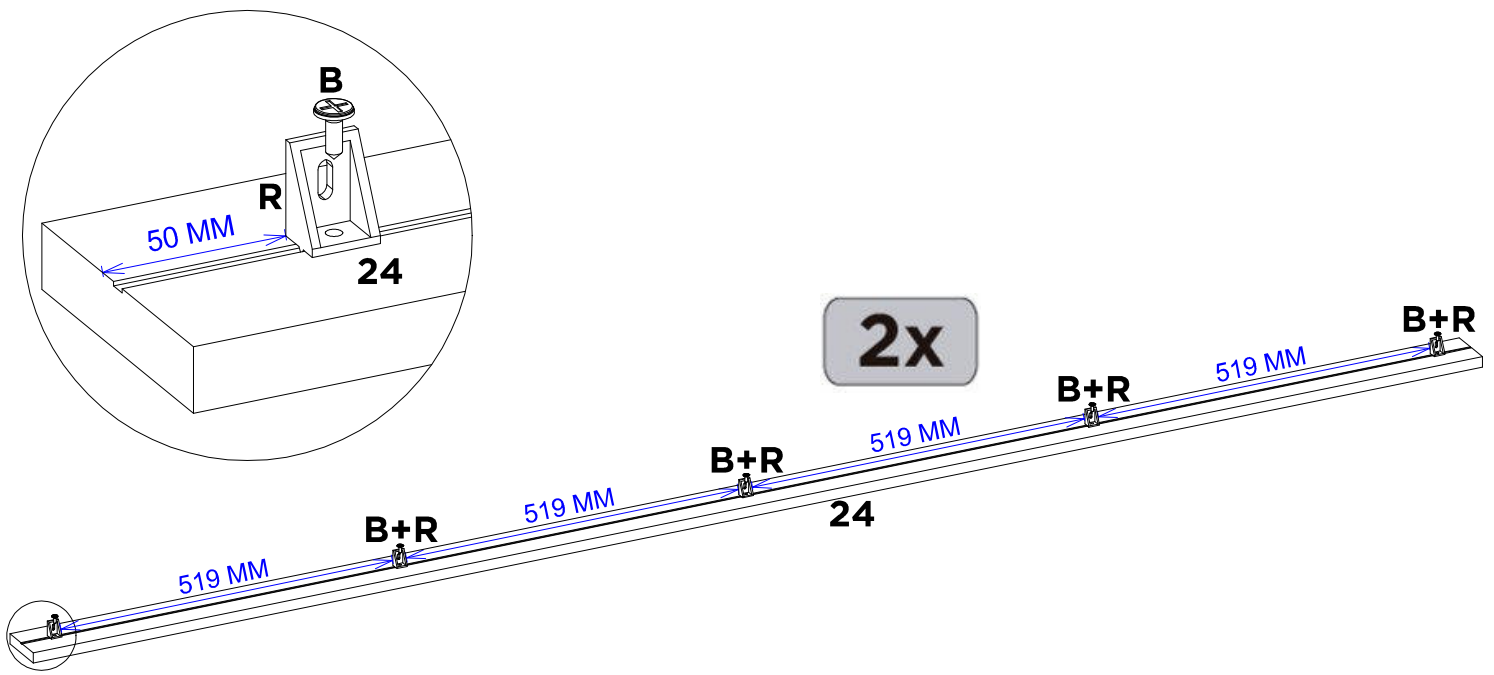
| | | | | | | | |
|-----------|-----------|------------|---|---|---|---|---|
| B | CA | H | - | - | - | - | - |
| X4 | X1 | X10 | - | - | - | - | - |

24



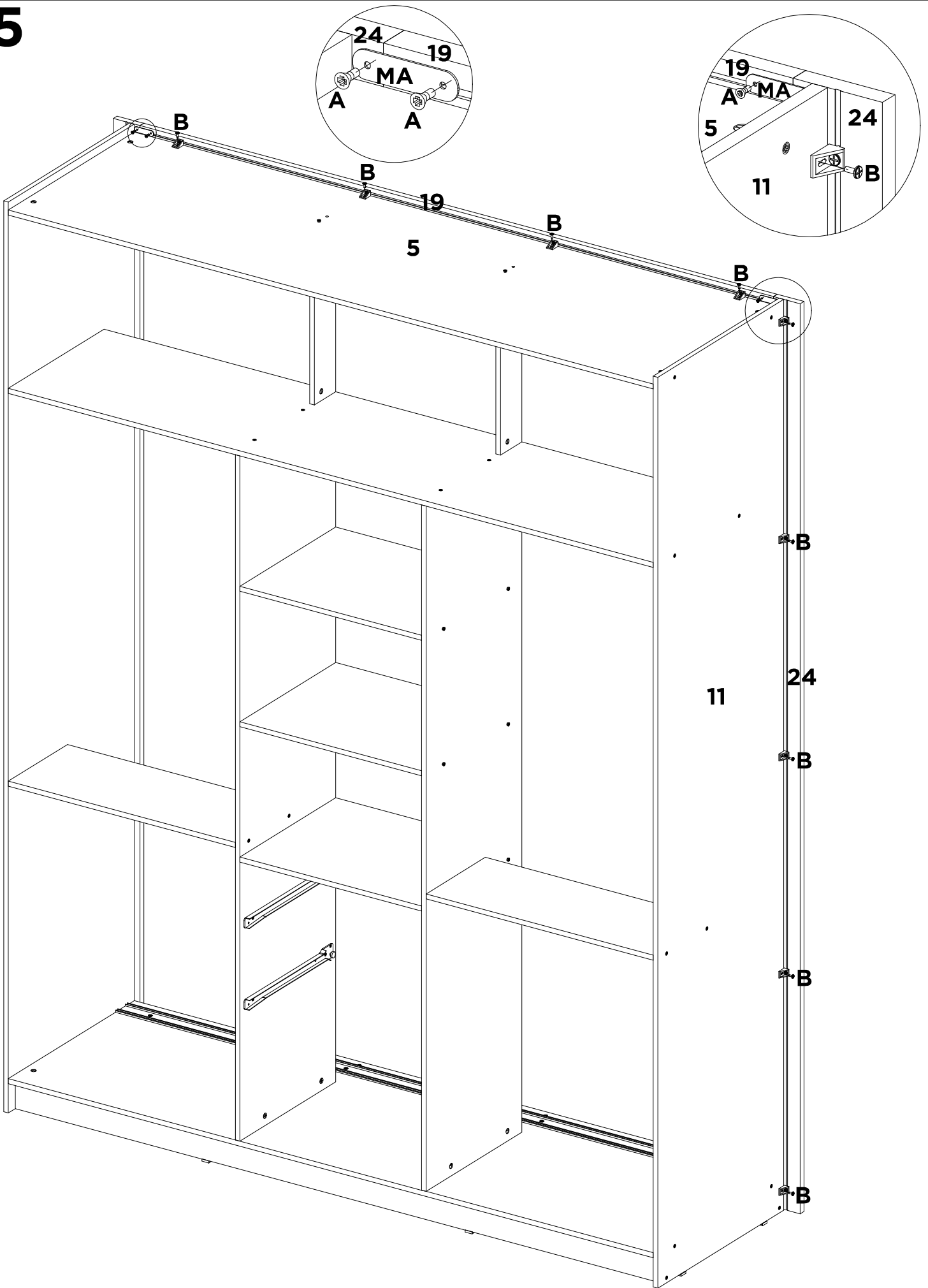
| | | | | | | | |
|----|----|---|---|---|---|---|---|
| B | R | - | - | - | - | - | - |
| X4 | X4 | - | - | - | - | - | - |

24A

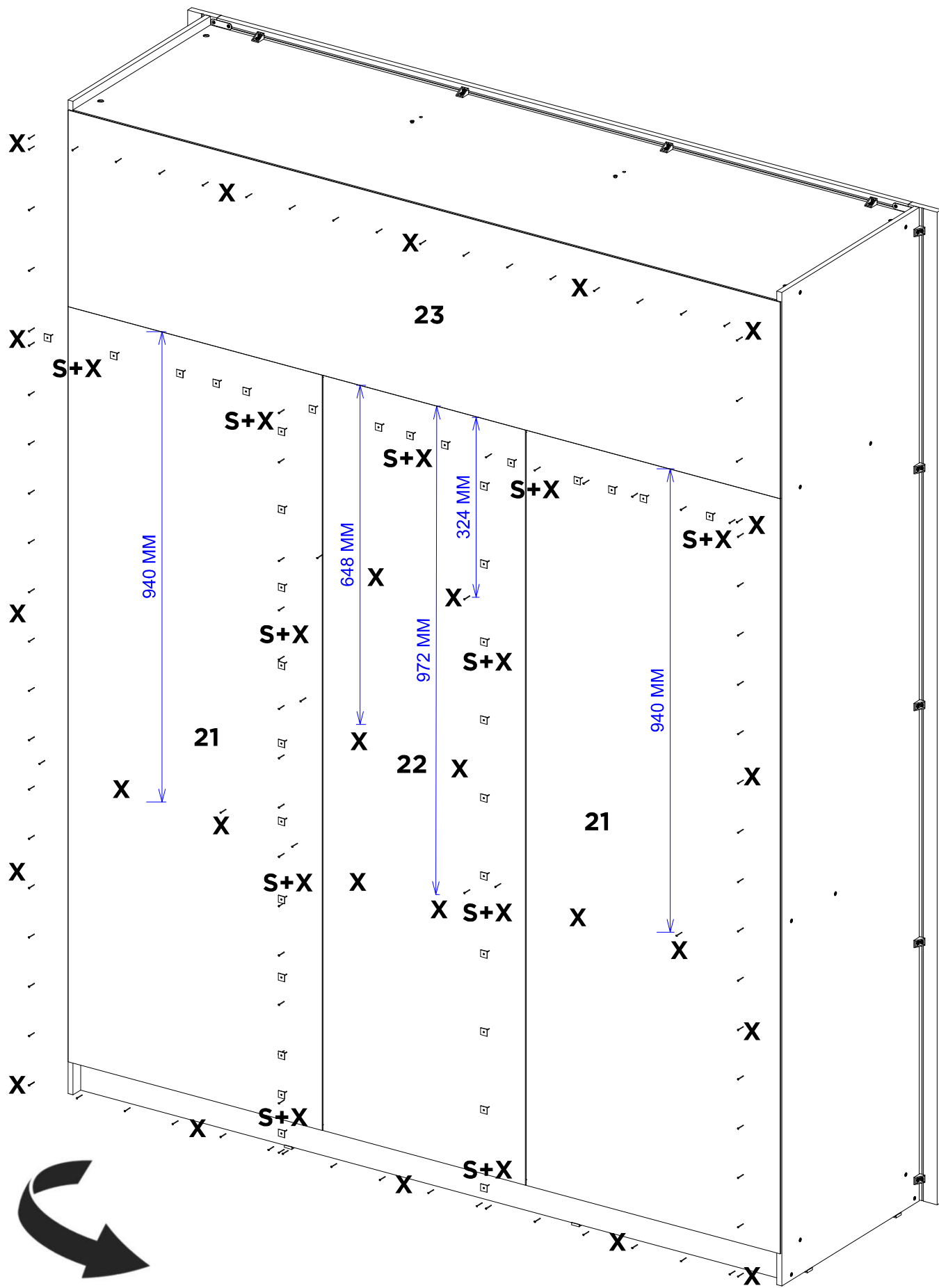


| | | | | | | | |
|-----|-----|---|---|---|---|---|---|
| B | R | - | - | - | - | - | - |
| X10 | X10 | - | - | - | - | - | - |

25



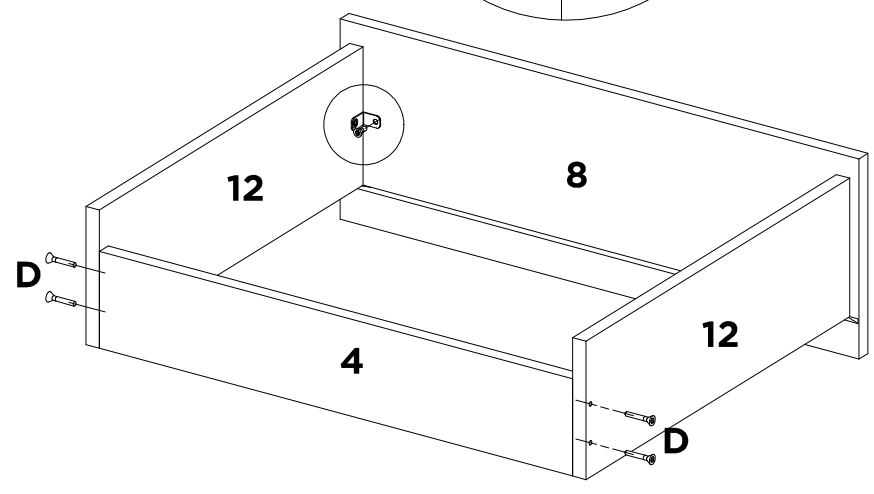
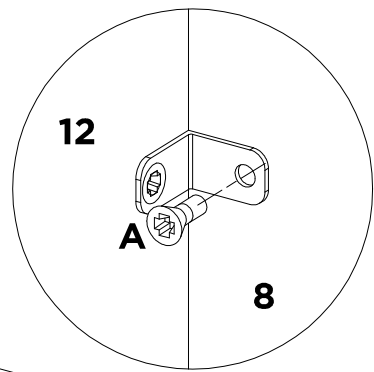
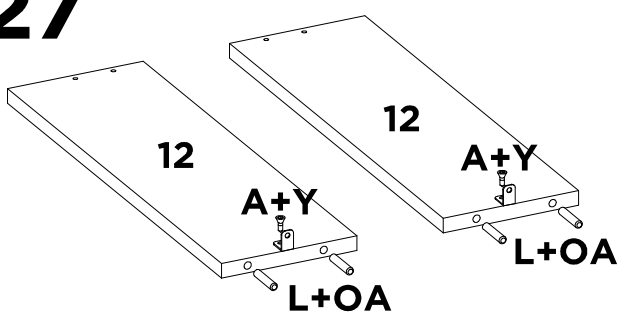
| | | | | | | | |
|-----------|------------|-----------|---|---|---|---|---|
| A | B | MA | - | - | - | - | - |
| X4 | X14 | X2 | - | - | - | - | - |



| | | | | | | | |
|-----|------|---|---|---|---|---|---|
| S | X | - | - | - | - | - | - |
| X35 | X140 | - | - | - | - | - | - |

27

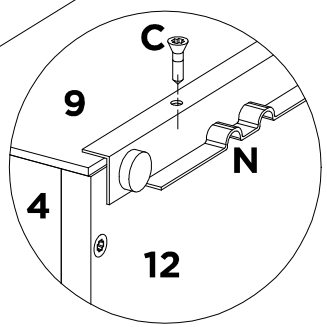
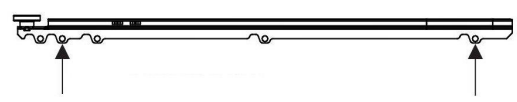
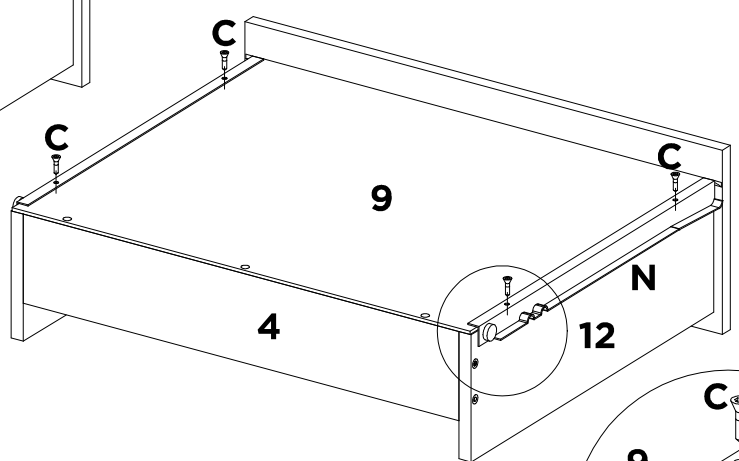
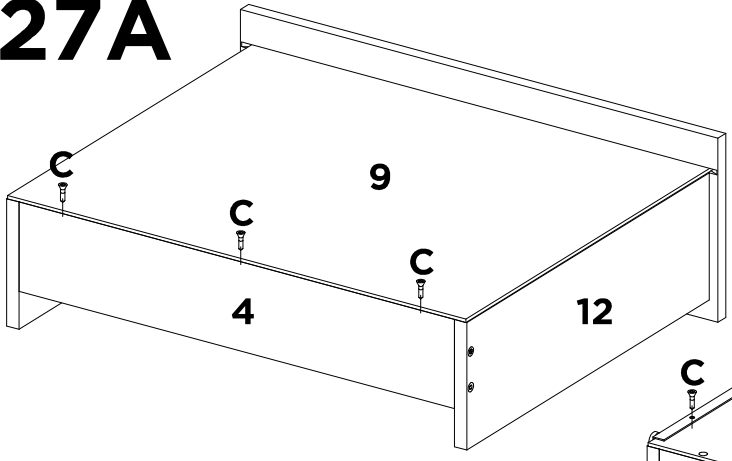
2x



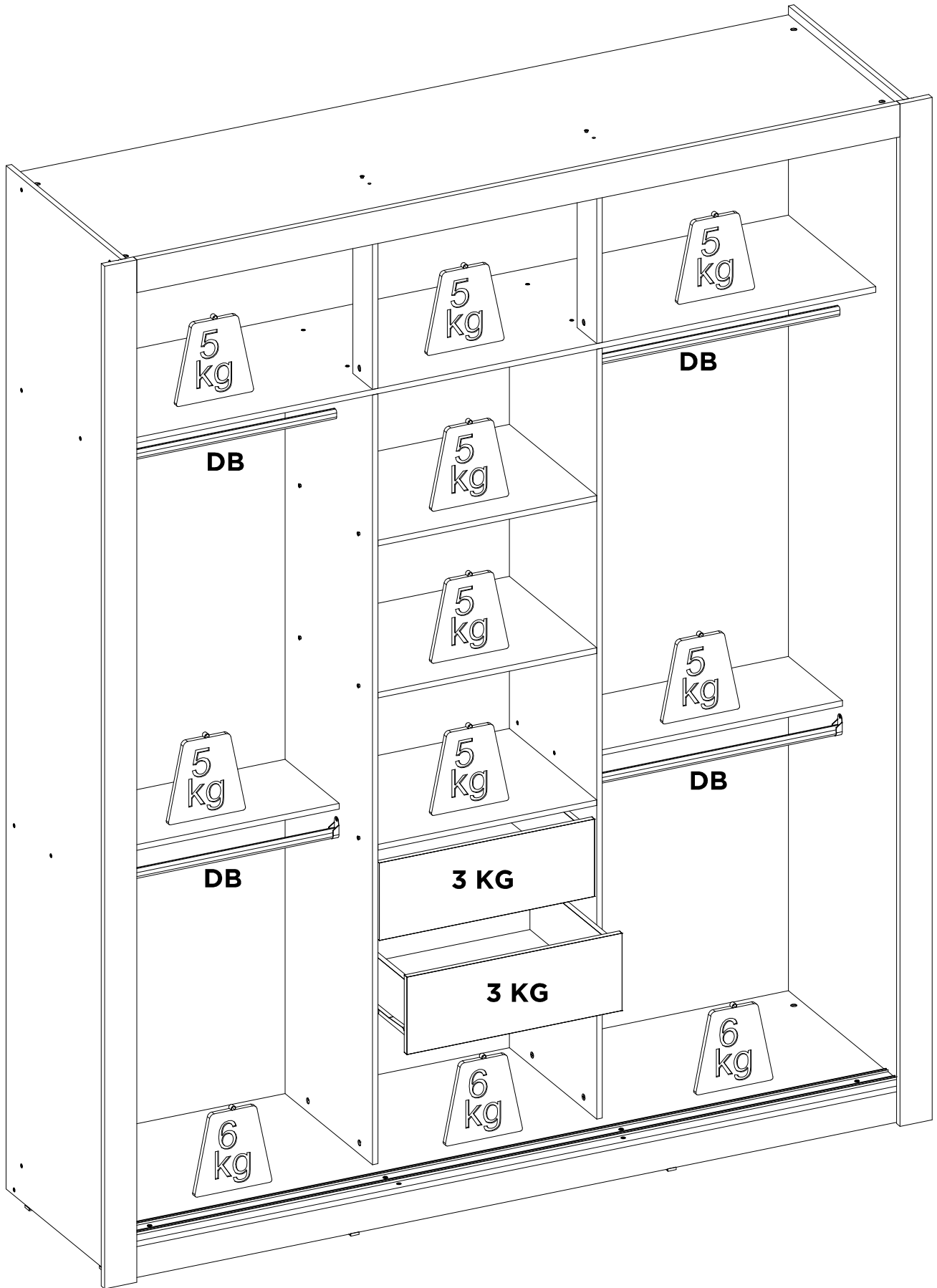
| | | | | | | | |
|----|----|----|----|----|---|---|---|
| A | D | L | OA | Y | - | - | - |
| X8 | X8 | X8 | X1 | X4 | - | - | - |

27A

2x

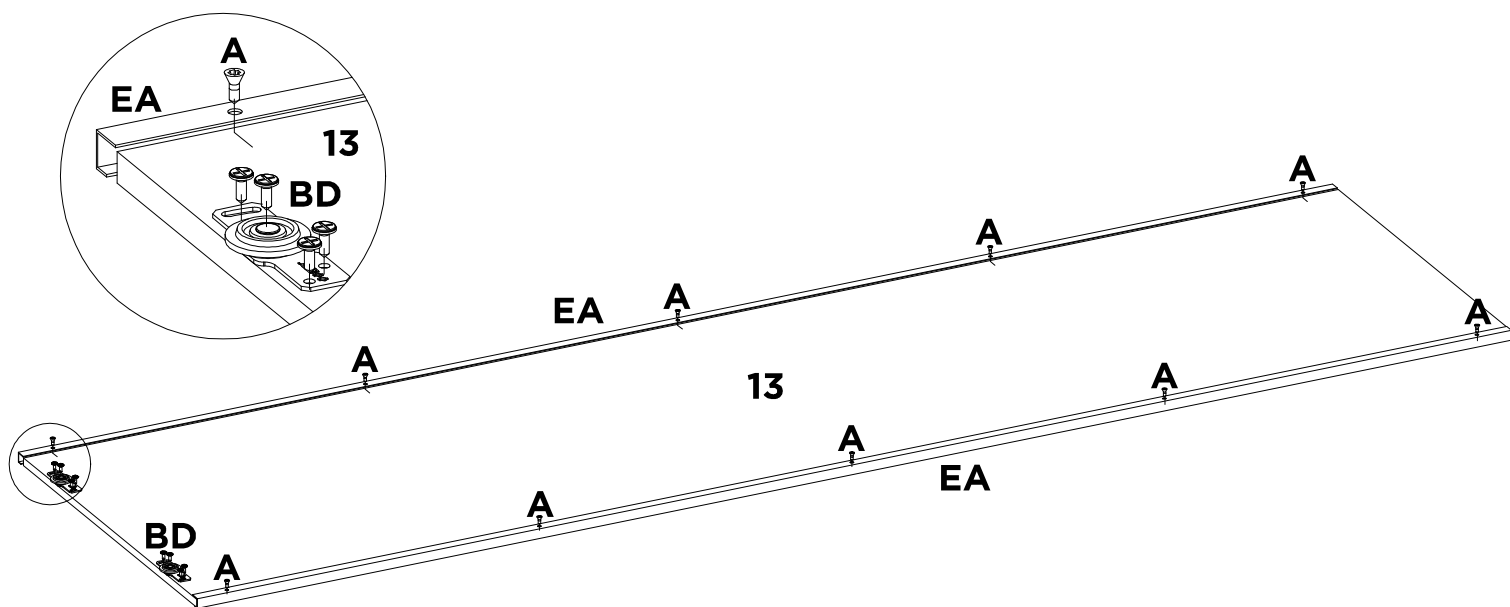


| | | | | | | | |
|-----|----|---|---|---|---|---|---|
| C | N | - | - | - | - | - | - |
| X14 | X4 | - | - | - | - | - | - |



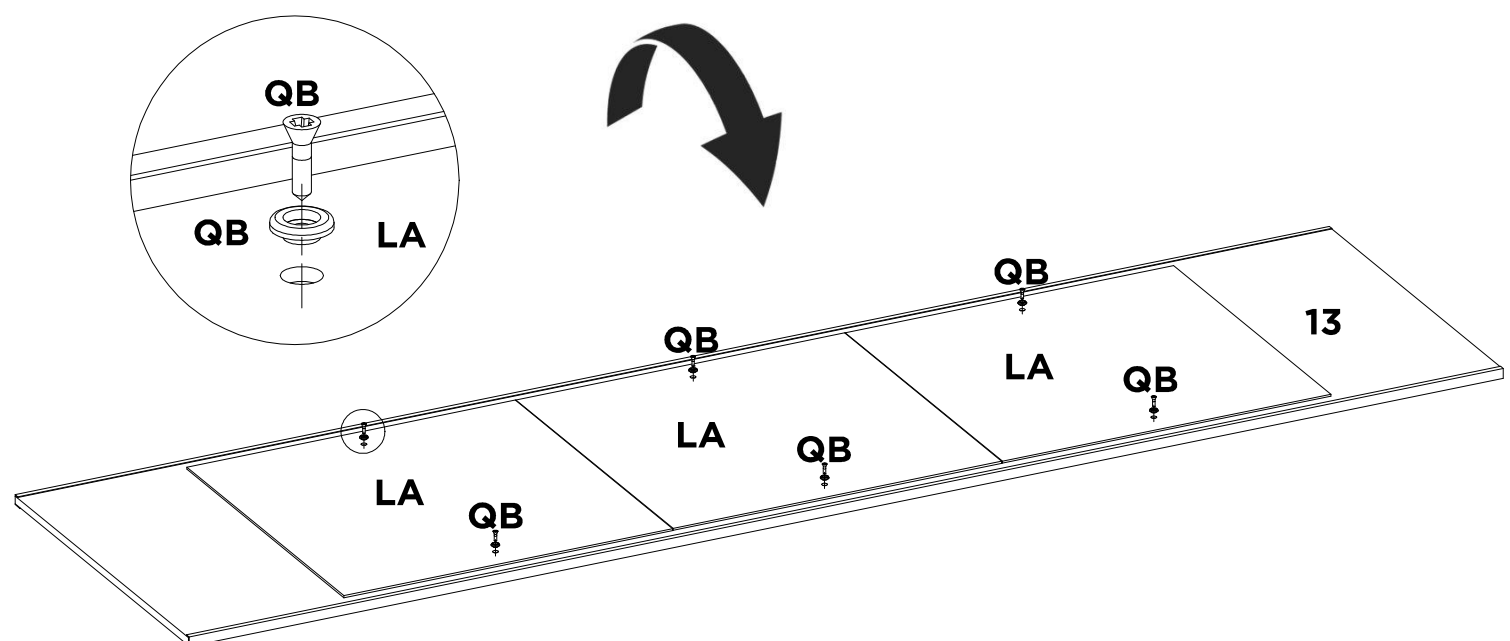
| | | | | | | | | |
|----|---|---|---|---|---|---|---|---|
| DB | - | - | - | - | - | - | - | - |
| X4 | - | - | - | - | - | - | - | - |

29

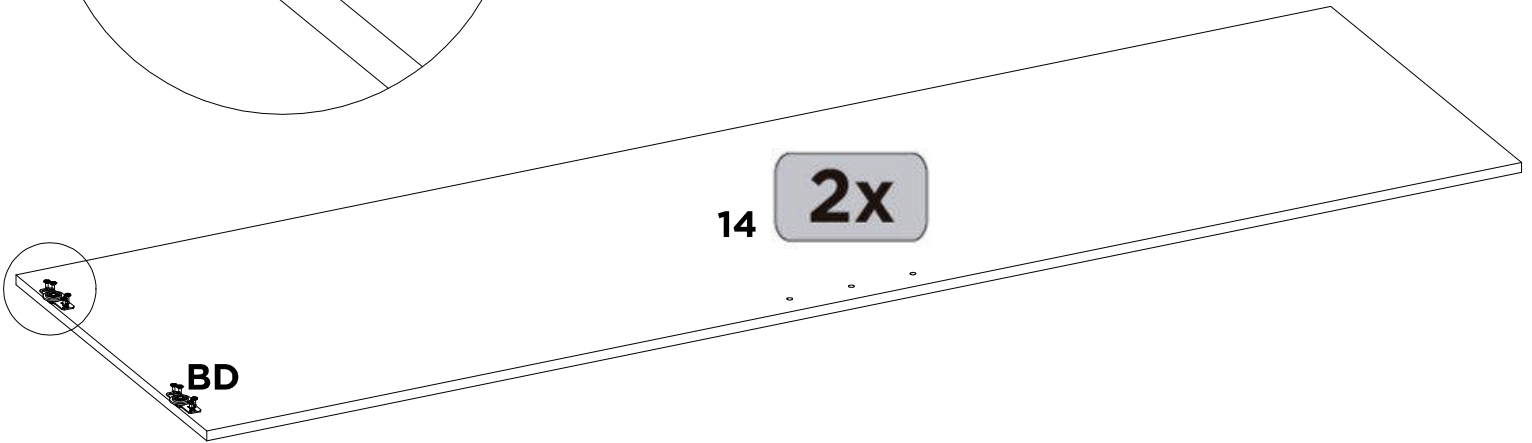
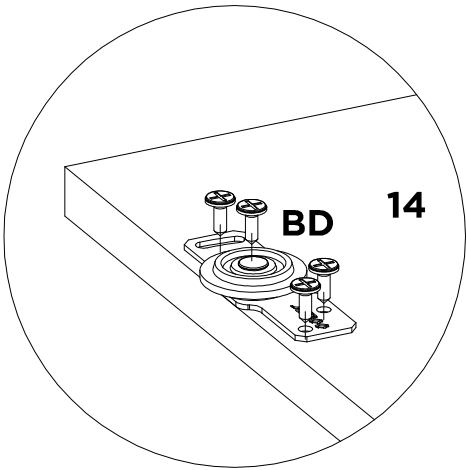


| | | | | | | | |
|-----|----|----|---|---|---|---|---|
| A | BD | EA | - | - | - | - | - |
| X10 | X2 | X2 | - | - | - | - | - |

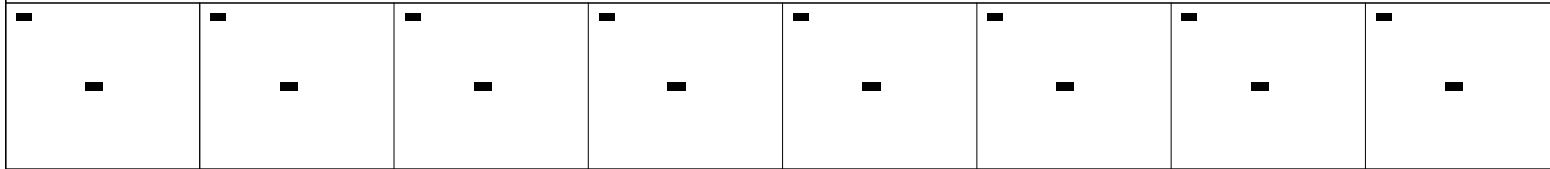
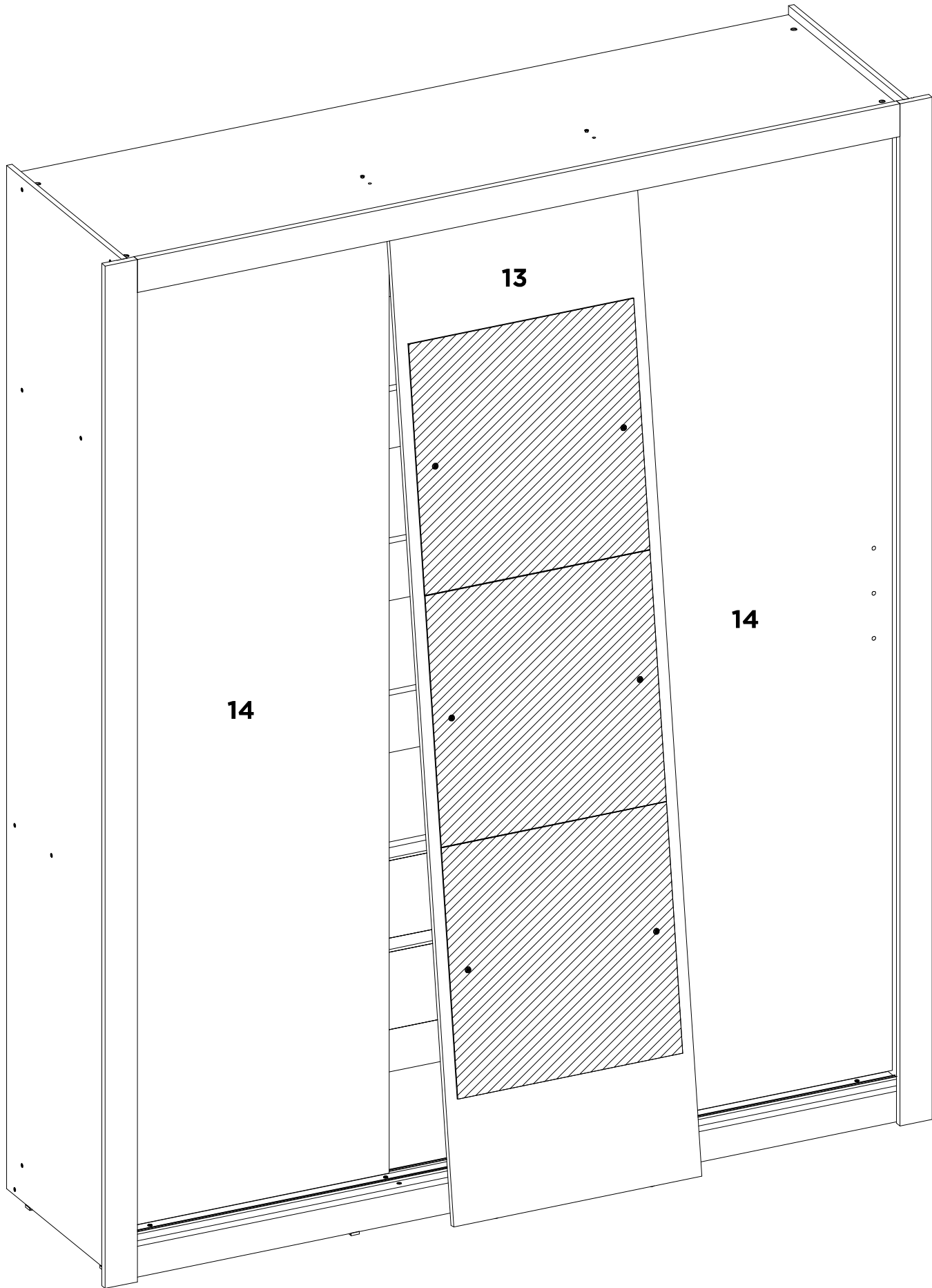
29A

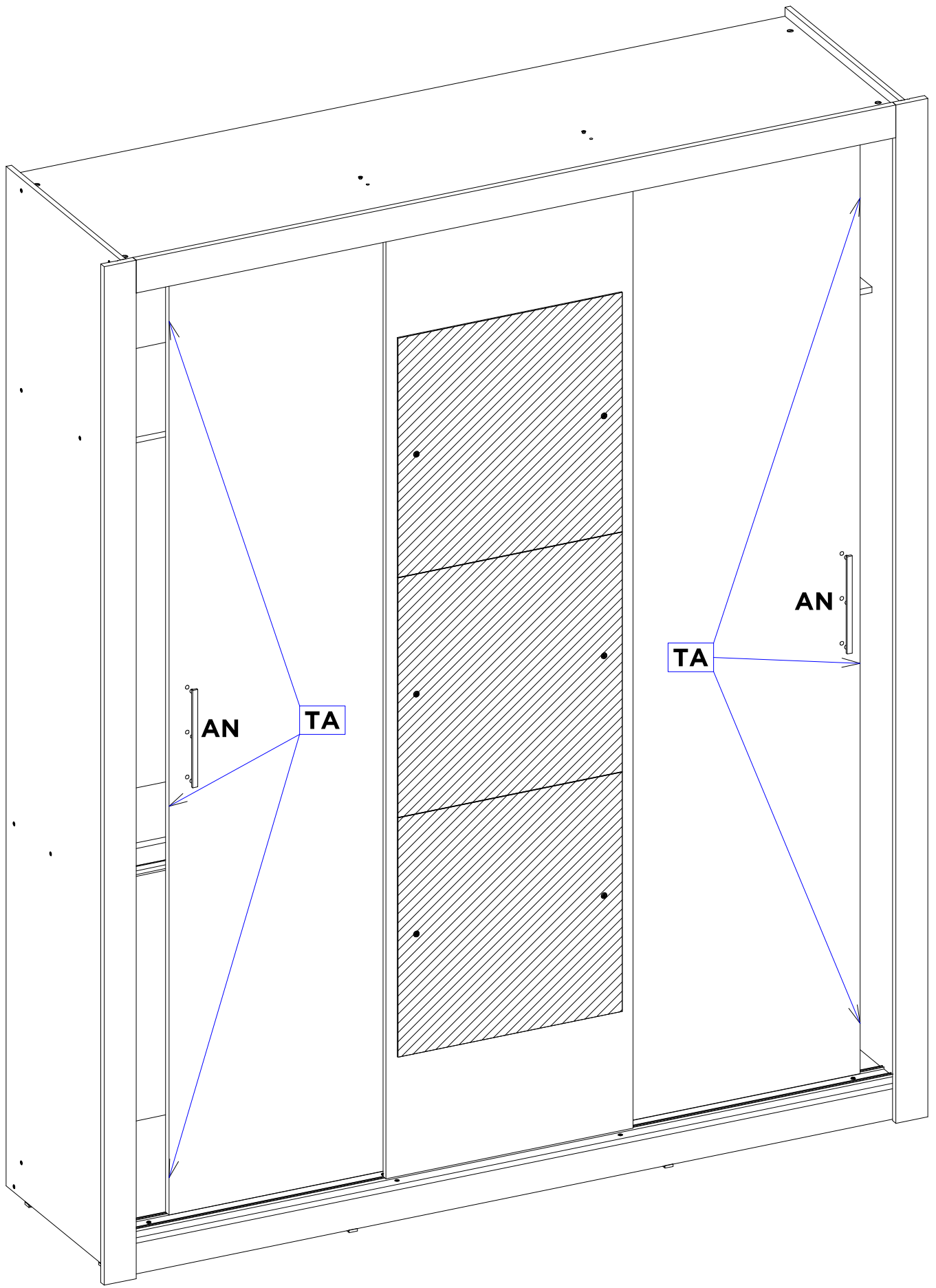


| | | | | | | | |
|----|----|---|---|---|---|---|---|
| LA | QB | - | - | - | - | - | - |
| X3 | X6 | - | - | - | - | - | - |

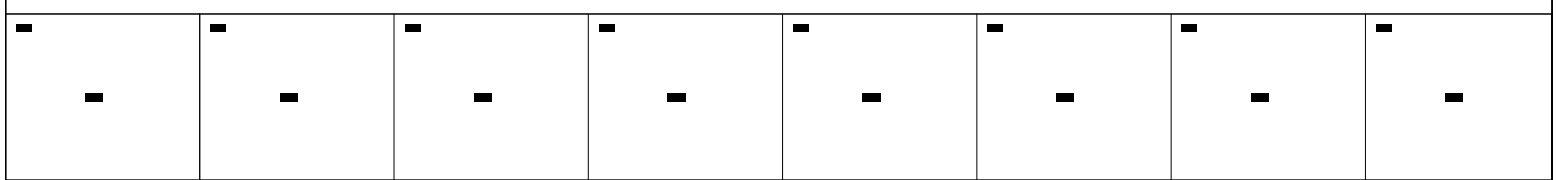
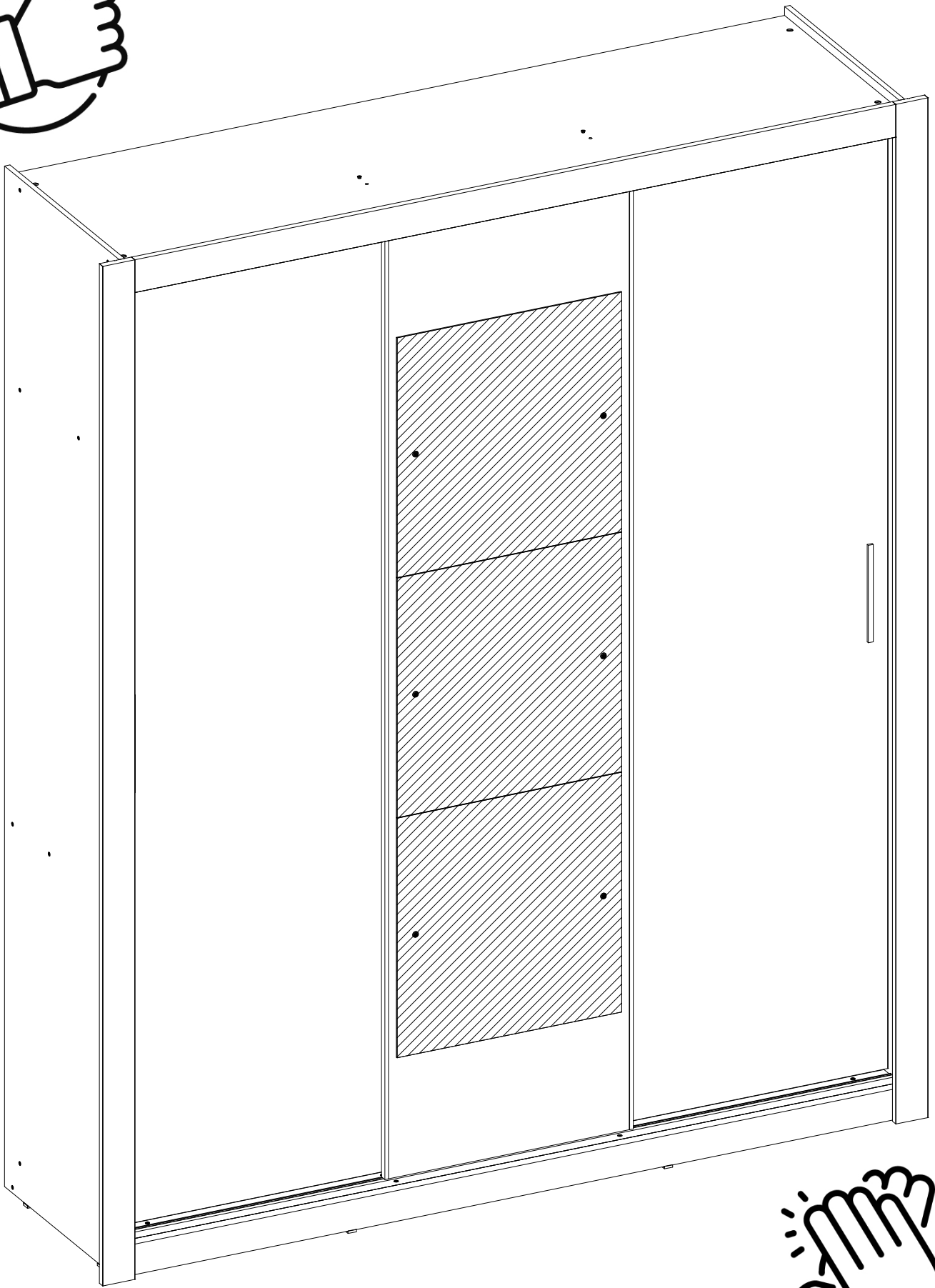


| | | | | | | | |
|----------|---|---|---|---|---|---|---|
| BD X4 | - | - | - | - | - | - | - |
|----------|---|---|---|---|---|---|---|





| | | | | | | | |
|-----------|-----------|---|---|---|---|---|---|
| AN | TA | - | - | - | - | - | - |
| X2 | X1 | - | - | - | - | - | - |





DemóBILE