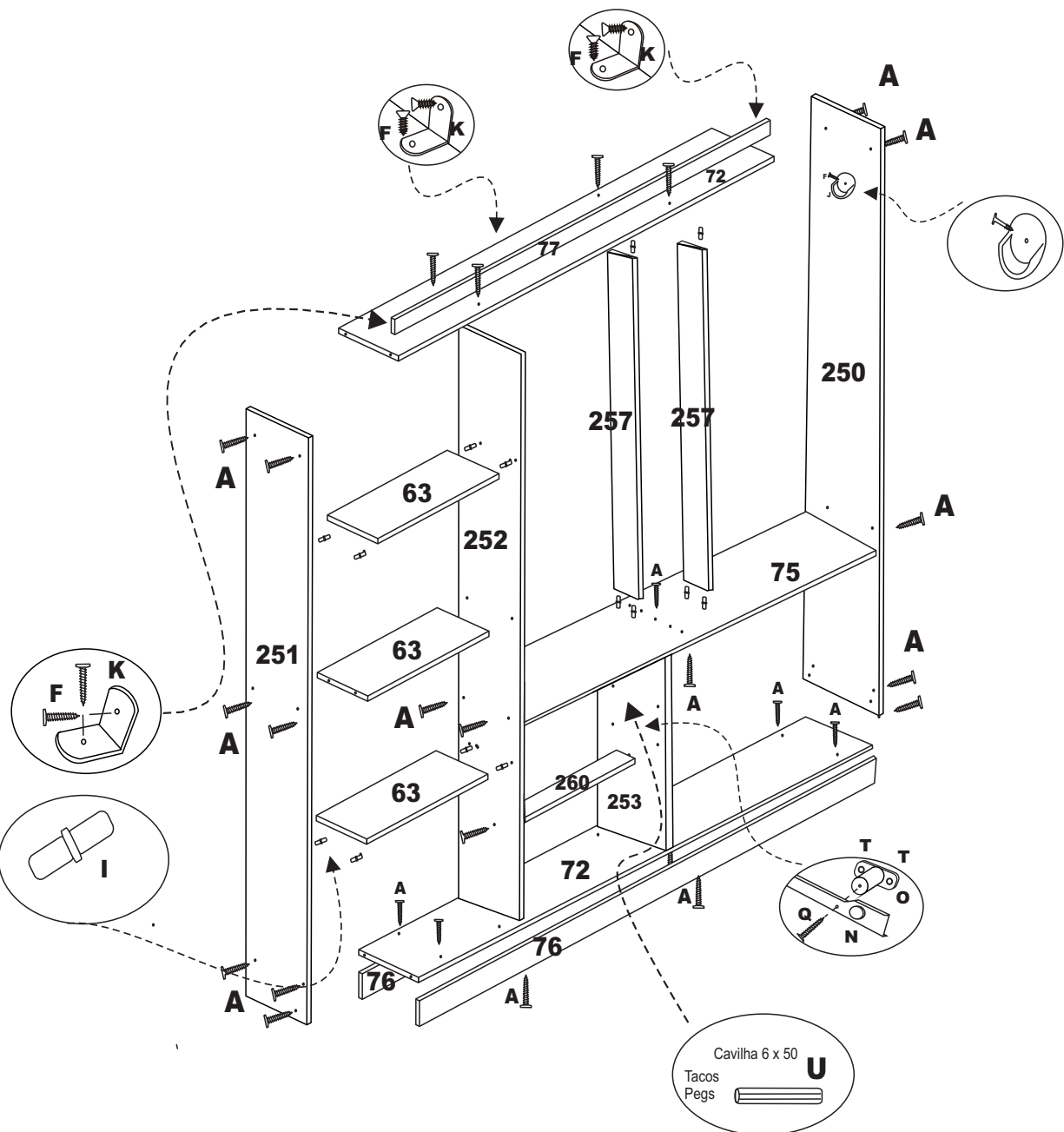
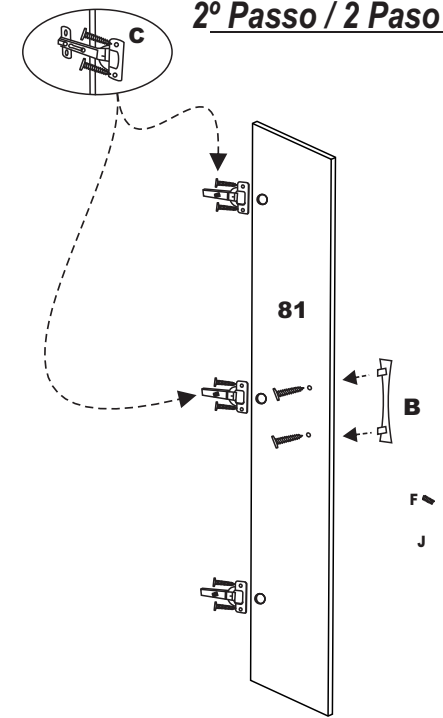


3º Passo / 3 Paso / 3 Step



2º Passo / 2 Paso / 2 Step



5º Passo / 5 Paso / 5 Step

