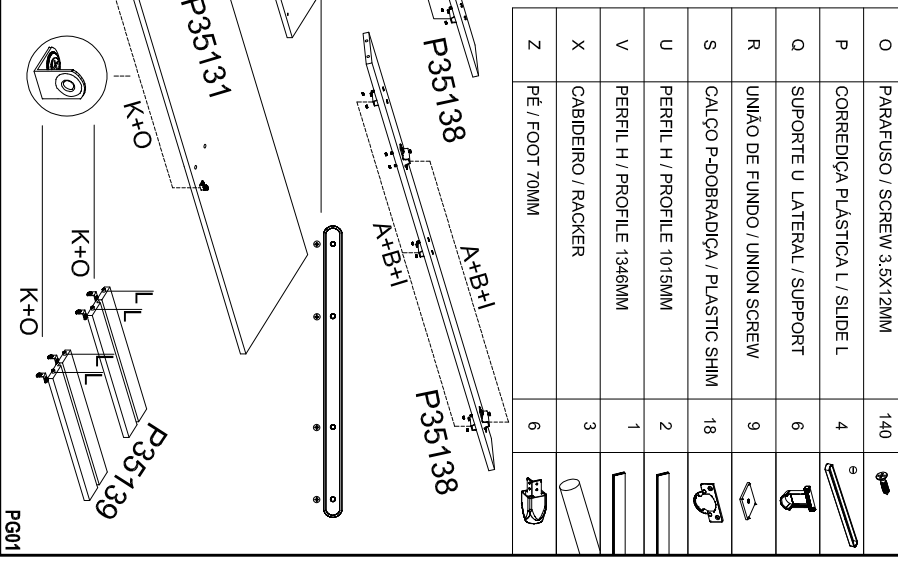
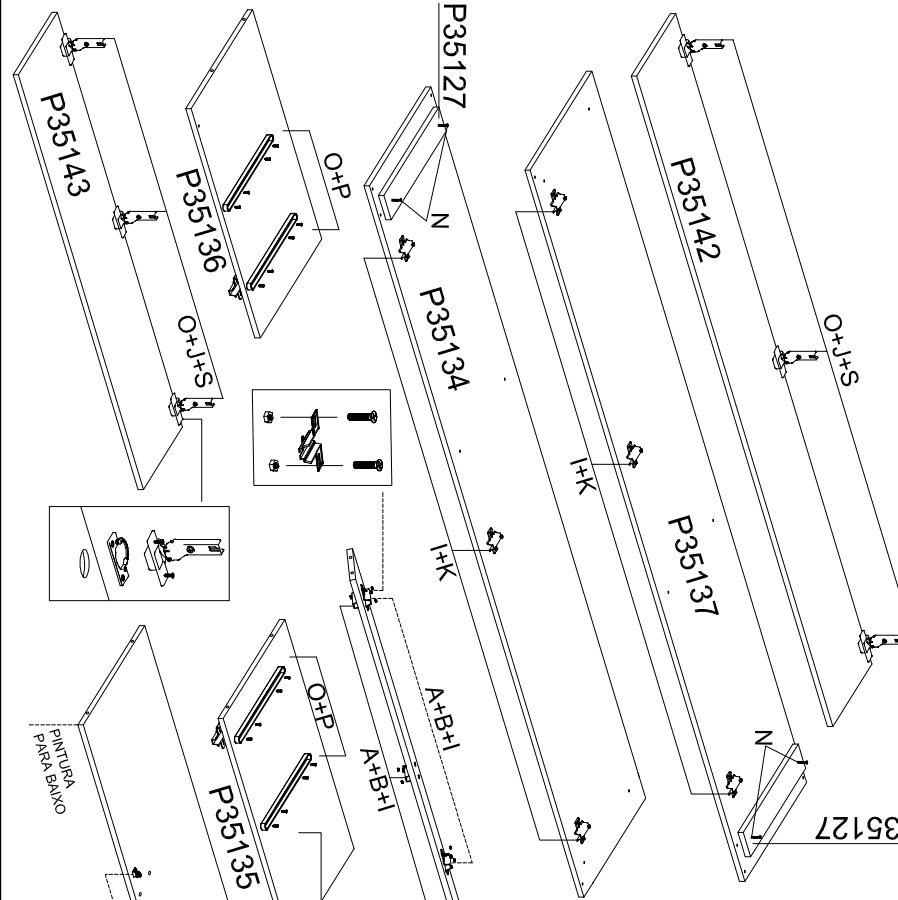


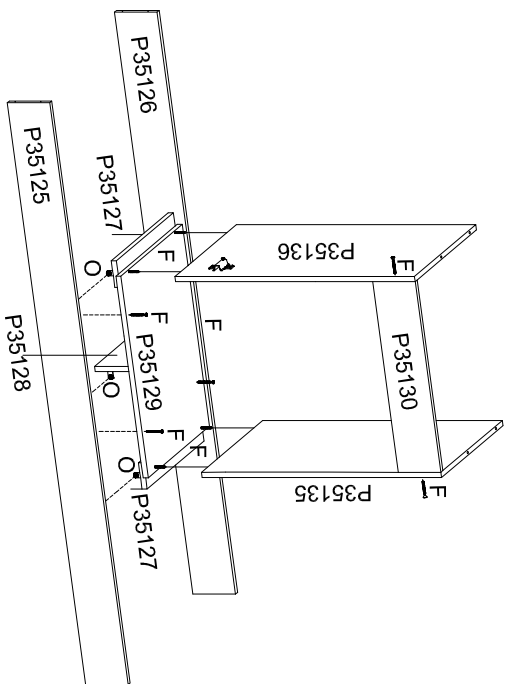
5º PASSO - PREGAR OS FUNDOS / STEP - NAIL THE BACK

P0	NOME DA PEÇA / NAME OF PARTS	DIMENSÕES	QTD.
P35125	RODAPÉ FRONTAL / FRONT VIEW	1326 X 100 X 12MM	1
P35126	RODAPÉ TRASEIRO / BACK VIEW	1326 X 100 X 12MM	1
P35127	TRAVA RODAPÉ LATERAL / FRONT VIEW	325 X 60 X 12MM	4
P35128	TRAVA RODAPÉ CENTRAL / SUPPORT VIEW	325 X 100 X 12MM	1
P35129	BASE /	460 X 350 X 12MM	1
P35130	VISTA CENTRAL / CENTRAL VIEW	434 X 100 X 12MM	1
P35131	BASE INTERMEDIÁRIA E CHAPÉU / BASE AND TOP	1326 X 350 X 12MM	2
P35133	VISTA SUPERIOR / SUPERIOR VIEW	1326 X 50 X 12MM	1
P35134	LATERAL DIREITA / RIGHT SIDE	1750 X 350 X 12MM	1
P35135	DIVISÃO ESQUERDA / LEFT DIVISION	564 X 350 X 12MM	1
P35136	DIVISÃO DIREITA / RIGHT DIVISION	564 X 350 X 12MM	1
P35137	LATERAL ESQUERDA / LEFT SIDE	1750 X 350 X 12MM	1
P35138	BATELITE FRONTAL / SUPPORT	1000 X 90 X 12MM	2
P35139	LATERAL DE GAVETA / DRAWER SIDE	300 X 100 X 12MM	4
P35140	CONTRA FUNDO / DRAWER BACK	402 X 100 X 12MM	2
P35141	FRENTE DE GAVETA / FRONT VIEW	444 X 240 X 12MM	2
P35142	PORTA DIR & ESQ / DOOR	1600 X 221 X 12MM	4
P35143	PORTA CENTRAL / CENTRAL DOOR	1024 X 221 X 12MM	2
P35144	FUNDO DE GAVETA / DRAWER BACK	424 X 305 X 03MM	2
P35145	FUNDO BASE / BACK BASE	431 X 345 X 03MM	2
P35146	FUNDO INFERIOR / INFERIOR BACK	1346 X 292 X 03MM	2
P35147	FUNDO SUPERIOR / SUPERIOR BACK	1015 X 444 X 03MM	3

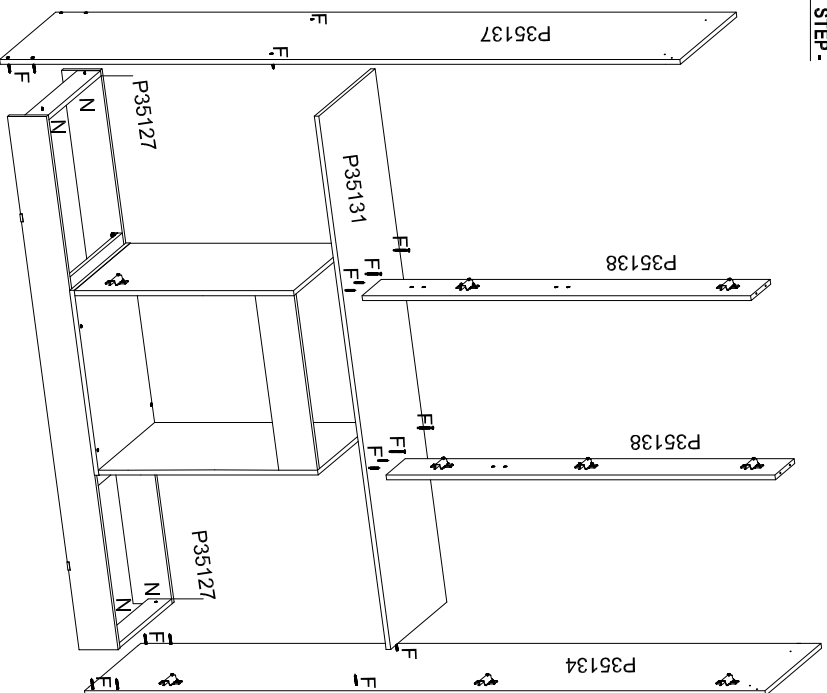
LISTA DE ACESSÓRIOS / LIST OF ACCESSORIES	QTD.	IMAGEM
A PARA-FUSO / SCREW M4X25MM	16	
B PORCA / NUT M4	16	
C COLA / GLUE	1	
D PUXADOR FIAZZI 128MM/ HANDLE	8	
E PARA-FUSO / SCREW 3.5X25MM	16	
F PARA-FUSO / SCREW 3.5X40MM	44	
G PREGO / NAIL 12X12MM	8	
H PREGO / NAIL 08X08MM	106	
I CALÇO / SHIM 5MM	18	
J DOBRADIÇA / METAL HINGE	18	
K CANTONEIRA / METAL CONNECTION	16	
L CAVILHA / PLUG 6X30MM	8	
M SAPATA L / FOOT L	6	
N PARA-FUSO / SCREW 3.5X20MM	16	
O PARA-FUSO / SCREW 3.5X12MM	140	
P CORREDIÇA PLÁSTICA L / SLIDE L	4	
Q SUPORTE U LATERAL / SUPPORT	6	
R UNIÃO DE FUNDO / UNION SCREW	9	
S CALÇO P-DOBRADIÇA / PLASTIC SHIM	18	
U PERFIL H / PROFILE 1015MM	2	
V PERFIL H / PROFILE 1346MM	1	
X CABIDEIRO / RACKER	3	
Z PÉ / FOOT 70MM	6	



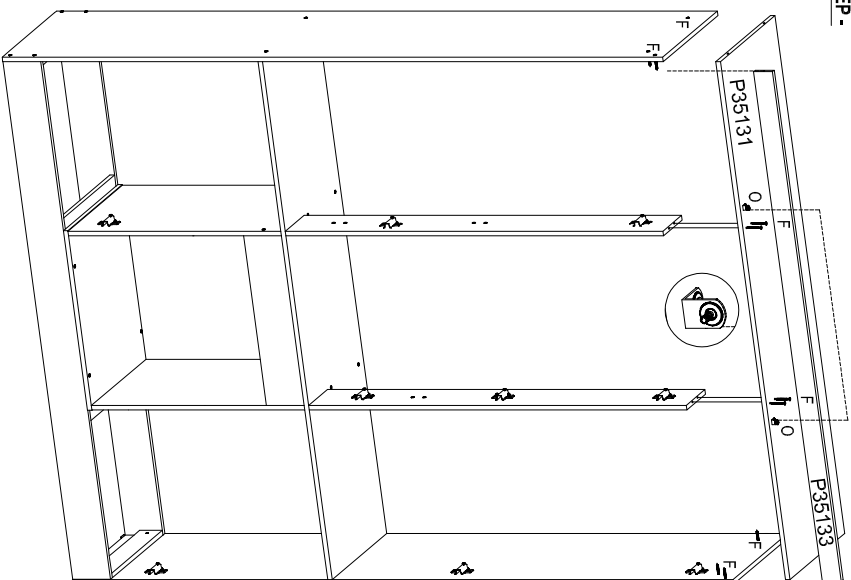
**2º PASSO - MONTAGEM PARTE INFERIOR**  
STEP - INFERIOR ASSEMBLY



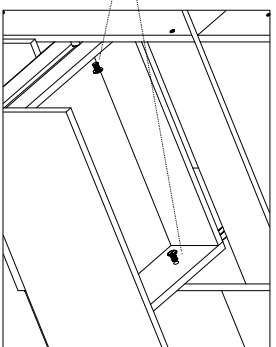
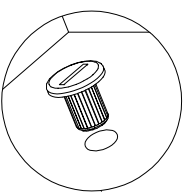
**3º PASSO - MONTAGEM ESTRUTURA**  
STEP -



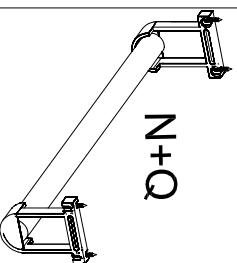
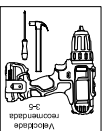
**4º PASSO -**  
STEP -



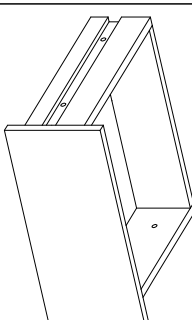
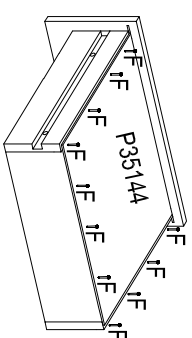
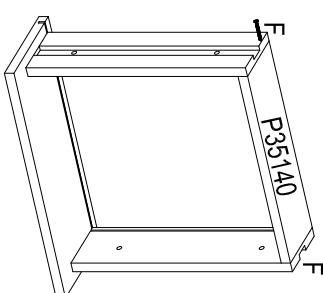
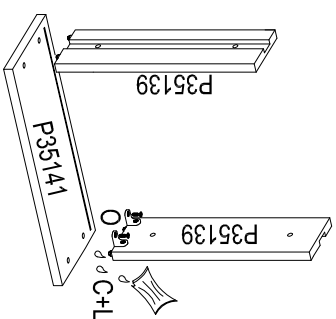
USAR O LIMITADOR DE CORREDIÇA  
APÓS A COLOCAÇÃO DA GAVETA



- 2 Pessoas  
2 Person
- Mantele  
Hammer
- Parafusadeira  
Screwdriver
- Chave Phillips  
Key Phillips
- Personas Necesarias para montaje  
People required for assembly



**MONTAGEM DAS GAVETAS**  
DRAWER ASSEMBLY



**6º PASSO -**  
STEP -

