

**Instruções de montagem Roupeiro Zeus 6pts Plus/Zeus 2021**  
**Assembly instructions Zeus 6pts Plus Wardrobe**  
**Intrucciones de armado Ropero Zeus 6pts Plus**

**KG** Peso máximo suportado  
Maximum weight supported  
Peso máximo suportado

<b>W1 - ESPELHO OPCIONAL</b> OPTIONAL MIRROR ESPEJO OPCIONAL	<b>x06</b>
	500x200x3 CÓD. 1217
<b>W2 - ESPELHO OPCIONAL</b> OPTIONAL MIRROR ESPEJO OPCIONAL	<b>x02</b>
	900x235x03 CÓD.65444
<b>X - PÉ OPCIONAL 70MM</b> 70MM OPTIONAL FOOT PIÉ OPCIONAL 70MM	<b>x08</b>
	BRANCO CÓD. 2245 IMBUÍÁ NAT CÓD. 2248 CARVALHO NAT CÓD 42247 ROVERE NAT CÓD 42248 AMENDOÁ CÓD. 72561
<b>Y - PARAFUSO 3,5X14MM</b> 3,5X14MM SCREW TORNILLO 3,5X14MM	<b>x32</b>
	CÓD. 2834
<b>Z - PERFIL H</b> H PROFILE H	<b>x01</b>
	1765MM CÓD. 21028
<b>AA - TAPA FURO ADESIVO</b> ADHESIVE SCREW COVER TAPA TORNILLO ADESIVO	<b>x16</b>
	SISAL - 16431 IMBUÍÁ CÓD. 42245 BRANCO CÓD. 2687 AMENDOÁ CÓD. 72574

<b>A - DOBRADIÇA 26MM</b> 26MM FRAME WING BISAGRA 26MM	<b>x18</b>
	CÓD. 62266
<b>B - CALÇO DOBRADIÇA 26MM</b> 26MM DOOR WING SOPORTE BISAGRA 26MM	<b>x18</b>
	CÓD. 62267
<b>C - PUXADOR DE MADEIRA</b> WOODEN HANDLE TIRADOR DE MADERA	<b>x01</b>
	BRANCO CÓD. 59186 CARVALHO NAT CÓD. 59189 ROVERE NAT CÓD. 59187 IMBUÍÁ NAT CÓD. 59188
<b>D - SUPORTE CABIDEIRO</b> COAT HANGER SUPPORT SOPORTE PARA PERCHERO	<b>x02</b>
	45X24X19MM CÓD. 66522
<b>E - SAPATA L 15 MM</b> L BRACKET 15 MM BASE DE LA PATA L 15 MM	<b>x08</b>
	CÓD. 65208
<b>F - PARAFUSO 3,5X40MM FLANGEADO</b> 3,5X40MM WASHER HEAD SCREW TORNILLO 3,5X40MM FLANGEADO	<b>x16</b>
	CÓD. 64828
<b>G - CAVILHA MADEIRA 6X30MM</b> 6X30MM WOODEN DOWEL TARUGO DE MADERA 6X30MM	<b>x72</b>
	CÓD. 65617
<b>H - PARAFUSO 3,5X12MM</b> 3,5X12MM SCREW TORNILLO 3,5X12MM	<b>x116</b>
	CÓD. 64750
<b>I - PARAFUSO 3,5X30MM PRETO</b> 3,5X30MM BLACK SCREW TORNILLO 3,5X30MM NEGRO	<b>x12</b>
	CÓD. 64764
<b>J - PARAFUSO 3,5X12MM FLANGEADO</b> 3,5X12MM WASHER HEAD SCREW TORNILLO 3,5X12MM FLANGEADO	<b>x60</b>
	CÓD. 64825
<b>K - PAR CORREDIÇA</b> PAIR OF SLIDES PAR DE RIELES	<b>x04</b>
	350MM CÓD. 27832
<b>L - PREGO 10X10</b> 10X10 NAIL CLAVO 10X10	<b>x130</b>
	23MM CÓD. 2259
<b>M - FIXADOR P/ COSTA DE ROUPEIRO</b> FIXER FOR BACK WARDROBE FIJADOR PARA ESPALDAR	<b>x36</b>
	CÓD. 65082
<b>N - CABIDEIRO</b> COAT HANGER PERCHERO	<b>x01</b>
	ALUMÍNIO CÓD. 1519
<b>O - CANTONEIRA PLÁSTICA</b> PLASTIC CORNER PLATE ESQUINERO PLÁSTICO	<b>x15</b>
	CÓD. 65627
<b>P - PARAFUSO 3,5X35MM</b> 3,5X35MM SCREW TORNILLO 3,5X35MM	<b>x16</b>
	CÓD. 64766
<b>Q - SUPORTE DE PRATELEIRA</b> SHELF SUPPORT SOPORTE PARA ESTANTE	<b>x08</b>
	CÓD. 65227
<b>R - PINO PARAFUSO BRONZE.</b> SCREW SUPPORT BRONZE. SOPORTE DE TORNILLO BRONZE.	<b>x12</b>
	CÓD. 65233
<b>S - PARAFUSO 3,5X16MM .</b> 3,5X16MM SCREW . TORNILLO 3,5X16MM.	<b>x12</b>
	CÓD. 64760
<b>T - ADESIVO LOGO LOPAS</b> LOPAS LOGO ADHESIVE ADHESIVO LOGOTIPO LOPAS	<b>x01</b>
	40X18X2,4MM CÓD. 42700
<b>U - PARAFUSO 3,5X20MM</b> 3,5X20MM SCREW TORNILLO 3,5X20MM	<b>x02</b>
	CÓD. 64761
<b>V - SUPORTE CABIDERO CENTRAL</b> CENTER COAT HANGER SUPPORT SOPORTE PARA PERCHERO CENTRAL	<b>x01</b>
	CÓD. 66524

**TERMO DE GARANTIA**

**DISPOSIÇÕES E PRAZOS DE GARANTIA**

A Móveis Lopas estipula que o produto especificado terá garantia legal de 90 (noventa) dias, à partir da data de emissão da nota fiscal, contra defeitos de fabricação nos termos do artigo 26, II do CDC. Quaisquer garantias adicionais fornecidas pelo lojista são de responsabilidade exclusiva destes, sendo, portanto os únicos responsáveis em caso de defeito do produto após a garantia legal, concedida pela fabricante.  
A Móveis Lopas não possui pontos de assistência técnica.  
Constatado o eventual defeito de fabricação, desde que, dentro do prazo de garantia legal, o consumidor deverá entrar em contato com a loja onde adquiriu o produto.  
No prazo de garantia, as partes eventualmente defeituosas serão substituídas gratuitamente, por outra da mesma linha e modelo.  
O projeto, instalação e a montagem na residência do consumidor não serão de responsabilidade da Móveis Lopas.  
A montagem deve seguir corretamente as instruções dos manuais que se encontram dentro da embalagem de cada módulo.  
Esta garantia é válida em todo território brasileiro.

**EXCLUSÃO DA GARANTIA**

O presente termo exclui de sua garantia:  
Danos causados em conseqüências de acidentes, mau uso, manuseio ou deslocamento incorreto dos produtos;  
Avarias ou defeitos causados por montagem inadequada;  
Danos em decorrência de agentes externos (inundações, incêndios, etc);  
Danos causados pela utilização do produto em ambientes sujeitos a gases corrosivos, umidade excessiva, mofo, acondicionamento em locais de altas/baixas temperaturas, poeira ou acidez.  
Danos causados por infestação de cupins e outras pragas;  
Defeitos por exposição a luz solar excessiva;  
Desgaste natural devido ao uso do produto;

**CUIDE BEM DO SEU MÓVEL**

**Dicas de limpeza e conservação:**

- Para limpar corretamente seu produto, use sempre um pano liso e levemente umedecido com água;
- Não se esqueça de enxugar o seu móvel! Ele não deve permanecer úmido, pois a água pode prejudicar o acabamento ou causar mofo na madeira;
- Não se recomenda o uso de produtos à base de amoníaco.
- Não utilize esponja de aço ou qualquer material que possa arranhar a superfície do produto durante a limpeza;
- Não utilize plásticos ou papéis coloridos para forrar seu móvel.
- Evite arrastar objetos em cima do móvel. Eles podem riscar e prejudicar o acabamento do seu móvel.
- O material dos seus móveis tem um tratamento contra fungos e cupins, mesmo assim, em ambientes infestados recomenda-se a deteção antes de instalar o seu móvel.
- Tente evitar a exposição direta ao sol. Sugere-se utilização de cortinas para proteger seu móvel;

A Móveis Lopas reserva-se o direito de alterar quaisquer características técnicas ou estéticas e introduzir melhoramentos nos produtos comercializados a qualquer momento, sem obrigação de efetuar o mesmo nos produtos em estoque ou já comercializados (vendidos).

**TAKING GOOD CARE OF YOUR FURNITURE**

**Cleaning and caring instructions:**

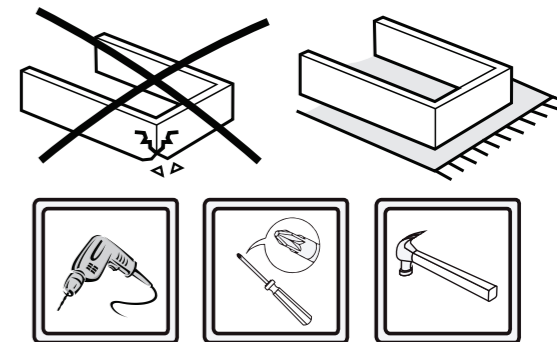
- Wipe the wood furniture down with a moist cloth to properly clean the furniture.
- Do not forget to dry your furniture out. Humidity can damage the finish or create mould.
- Chemical products are not recommended;
- Never clean the furniture with scouring powders, steel scrubber pads or any other product which can scratch its

- Furniture surfaces should not be covered with colored plastic or paper sheets.
- Avoid dragging objects on top of the furniture. They might scratch the finishing.
- Wood furniture are made of mould and termites resistant materials, however, it is recommended to use termiticides in infested places before installing the furniture.
- Avoid furniture exposure to direct Sun light. Drapers suggested.

**CUIDE BIEN DE SU MUEBLE**

**Indicaciones de limpieza y conservación**

- Para limpiar correctamente su mueble de madera, siempre use un paño húmedo.
- No se olvide de secar su mueble! No debe permanecer húmedo, pues el agua puede perjudicar el acabado o causar mofo en la madera.
- No es recomendable utilizar productos con amoníaco.
- No utilizar esponjas de acero o cualquier material que dañe la superficie de los muebles.
- No utilizar plásticos o papeles coloridos para forrar los muebles.
- Evite arrastrar objetos encima de los muebles. Ellos pueden riscar o dañar el acabado de su mueble.
- El material de los muebles tiene un tratamiento contra los hongos y las polillas, aun así, en ambientes infestados, se recomienda desinfectar antes de instalar su mueble.
- Evite la exposición directa al sol. Se sugiere la utilización de cortinas para proteger sus muebles.



As ferramentas necessárias para montagem do produto não são fornecidas. The necessary tools for assembly aren't supplied. Las herramientas necesarias para armar los productos no son fornecidas.

**Sugestão da quantidade de pessoas necessárias para montagem.**  
Tip of the number of people required for product assembly.  
Consejo de la cantidad de personas necesarias para el armado de productos.

**Tempo de montagem**  
**Assembly time**  
**Tempo de armado**

**120min.**

N°	CÓDIGO CODE CODIGO	DESCRIÇÃO DESCRIPTION DESCRIPCIÓN	DIMENSÃO (mm) DIMENSION (mm) DIMENSIÓN (mm)			QUANTIDADE QUANTITY CANTIDAD
			COMP. LON. LEN.	LARG. WID. ANC.	ALT. DEP. ESP.	
1	2129	RODAPÉ FRONTAL/ FRONT BASEBOARD/ ZÓCALO FRONTAL	1750	90	12	1
2	2132	RODAPÉ TRASEIRO/ BACK BASEBOARD/ZÓCALO TRASERO	1750	90	12	1
3	2067	PINÁZIO RODAPÉ/ MULLION BASEBOARD/ PARTELUZ ZÓCALO	425	90	12	2
4	39085	DIVISÃO DA GAVETA/ DRAWER OF DIVISION/ DIVISIÓN DEL CAJÓN	449	362	12	2
5	39088	LATERAL DIREITA/ RIGHT SIDE/ LATERAL DERECHA	2050	450	12	1
6	39089	LATERAL ESQUERDA/ LEFT SIDE/ LATERAL IZQUIERDA	2050	450	12	1
7	2135	TAMPO INFERIOR/ LOWER TOP/ TAPA INFERIOR	1750	450	12	1
8	2036	FUNDO/ BOTTOM/ FONDO	575	450	4	1
9	2032	DIVISÃO MAIOR/ BIG DIVISION/ DIVISIÓN GRANDE	1137	449	12	1
10	2024	BATENTE FRONTAL/ FRONT STOP/ TOPE FRONTAL	1137	80	12	1
11	2025	BATENTE TRASEIRO/ REAR STOP/ TOPE TRASERO	1137	80	12	1
12	2134	TAMPO CENTRAL/ CENTER TOP/ TAPA CENTRAL	1750	450	12	1
13	2076	PRATELEIRA/ SHELF/ ESTANTE	575	350	12	1
14	2029	DIVISÃO DO MALEIRO/LUGGAGE DIVISION/ DIVISIÓN DEL PORTAEQUIPAJE	350	80	12	2
15	2136	TAMPO SUPERIOR/ UPPER TOP/ TAPA SUPERIOR	1750	450	12	1
16	2063	MOLDURA/ FRAME/ MARCO	1770	80	15	1
17	2026	COSTA/ BACK/ESPALDA	1530	588	2,5	3
18	2028	COSTA DO MALEIRO/ BACK FOR LUGGAGE/ESPALDA DEL PORTAEQUIPAJE	1765	180	2,5	2
19	40532	FRENTE DE GAVETA/ FRONT OF DRAWER/ FRENTE DEL CAJÓN	582	160	15	4
20	34950	LATERAL DE GAVETA DIREITA/ RIGHT SIDE OF DRAWER/ LATERAL DERECHA DEL CAJÓN	350	120	12	4
21	34951	LATERAL DE GAVETA ESQUERDA/ LEFT SIDE OF DRAWER/ LATERAL IZQUIERDA DEL CAJÓN	350	120	12	4
22	39090	TRASEIRO DE GAVETA/ BACK OF THE DRAWER/ TRASERO DEL CAJÓN	526	80	12	4
23	39092	FUNDO DE GAVETA/ BOTTOM OF THE DRAWER/ FONDO DEL CAJÓN	538	357	2,5	4
24	39095	PORTA MENOR/ SMALL DOOR/ PUERTA PEQUEÑA	1505	290	15	4
25	39093	PORTA MAIOR/ BIG DOOR/ PUERTA GRANDE/	1877	290	15	2
26	39869	VISTA DA GAVETA/ DRAWER OF VIEW/ VISTA DEL CAJÓN	575	60	12	2
27	21866	PRATELEIRA INFERIOR/ INFERIOR SHELF/ ESTANTE INFERIOR	575	350	12	1

**01**

03  
G 08x

**02**

O+J  
02x  
03  
02

**03**

O+J  
02x  
01  
02

**04** OPÇÃO SEM PÉ  
WITHOUT OPTIONAL FOOT  
OPCIÓN SIN PIÉ

E+H  
x08  
02  
01  
06

**05** OPÇÃO COM PÉ  
WITH OPTIONAL FOOT  
OPCIÓN CON PIÉ

Y+X  
08x  
02  
01  
03

**06**

K1  
K2  
Abaixe a alça preta e retire a peça K1 conforme abaixo.  
Push the black pin down to remove the K1 part.  
Empujar para bajo la pieza negra para retirar la parte K1.

**07**

K1+H  
x06  
G  
x04  
20  
21  
x04  
Local onde será parafusado.  
Local where have to be screwed.  
Local donde deve ser atornillado.

**08**

J+O  
x02  
20  
19  
21  
x04

**09**

P  
x04  
22  
20  
21  
x04

**10**

L  
05x  
23  
x04

**11**

K2+H  
x04  
04  
05  
06  
x04

**12**

K2+H  
x04  
04  
05  
06  
x04

**13**

A+B  
18x  
24  
24  
24  
24  
25  
25  
A+H  
x18

**14**

F  
04x  
06  
01  
02  
05  
x04

**15**

G  
08x  
04  
03  
x08

**16**

G  
x08  
06  
05  
x08

**17**

L  
04x  
08  
05  
x10

**18**

F  
04x  
06  
07  
x04

**19**

G  
04x  
09  
07  
x04

**20**

G  
x04  
12  
09  
AA  
06x  
F  
04x  
x04

**21**

G  
08x  
10  
11  
07  
x08

**22**

L  
04x  
14  
14  
12  
x08

**23**

G  
x04  
16  
15  
J+O  
x03  
x04

**24**

AA  
10x  
FACE INTERNA  
INNER FACE  
CARA INTERIOR  
F  
04x  
15  
x04

**25**

L  
04x  
17  
L  
45x  
M+L  
24x  
x04

**26**

M+L  
24x  
17  
17  
17  
x04

**27**

U+V  
x01  
06  
12  
05  
D+H  
02x  
D+N  
02x  
x01

**28**

Q  
08x  
13  
19  
19  
19  
x08

**29**

500X200X03  
158,5mm  
45mm  
45mm  
45mm  
V1  
x02  
montagem do espelho (opcional).  
Assembly mirror (optional).  
armado del espeso (opcional).

**30**

C+I  
x12  
25  
24  
24  
24  
24  
x06  
x12

**31**

H+B  
18x  
24  
24  
24  
05  
21  
21  
x18  
x36

**32**

Opção sem espelho.  
Option without mirror.  
Opción sin espeso.

**30**

C+I  
x12  
25  
24  
24  
24  
24  
x06  
x12

**31**

H+B  
18x  
24  
24  
24  
05  
21  
21  
x18  
x36

**32**

Opção sem espelho.  
Option without mirror.  
Opción sin espeso.

**32**

Opção com espelho.  
Mirror option.  
Opción con espeso.