



DP-001-2617

Instruções de Montagem

/ Instrucciones de Armado / Assembly Instructions

2617 - G ROUPA 3PTS 2GV DOCE SONHO

2617 - GUARDIÁN ROPA 3 PUERTAS 2 CAJONES DOCE SONHO

2617 - GUARD CLOTHES 3 DOORS 2 DRAWERS DOCE SONHO

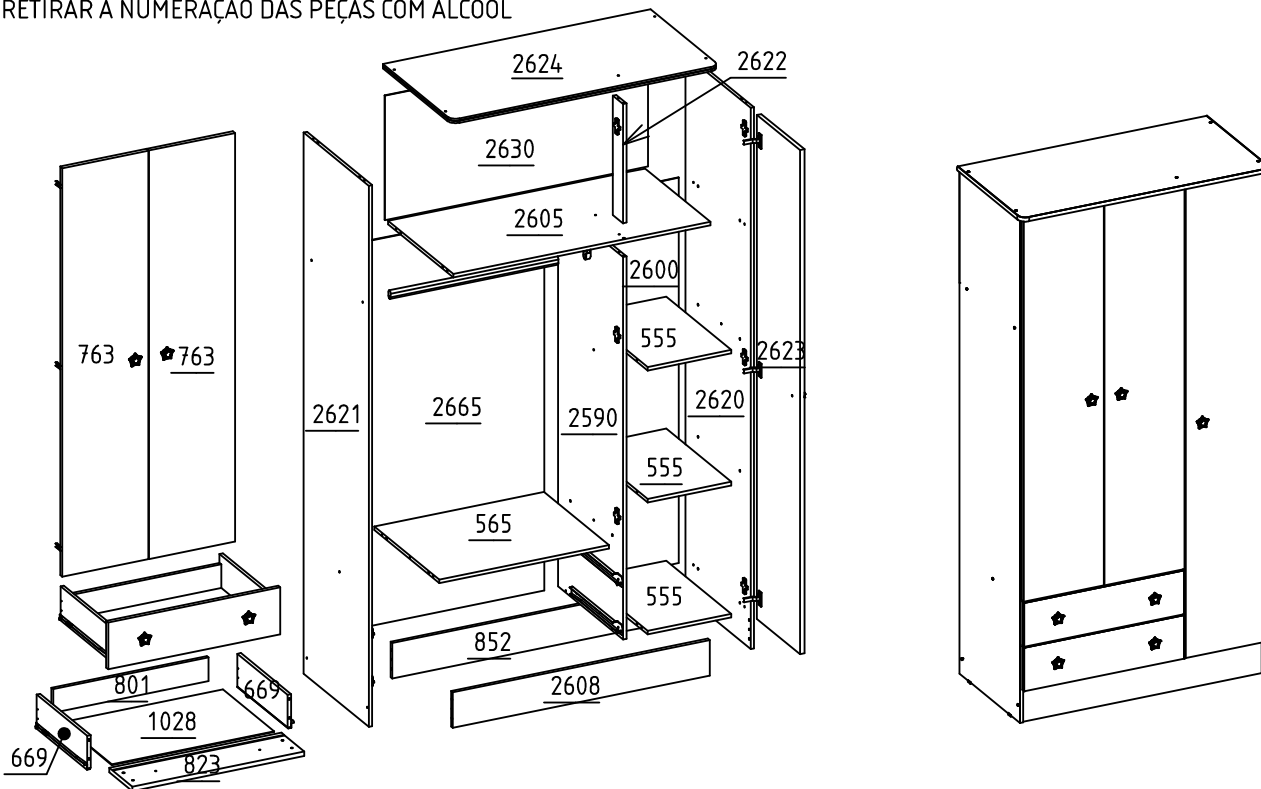
Site: www.qmovi.com.br - e-mail: qmovi@qmovi.com.br

Atualização 6
Actualización / Update
07/11/2022

Legendas de Peças / Leyenda de Piezas / Legends of Parts

CÓD	DESCRIÇÃO	DESCRISIONES	DESCRIPTION	QTD	DIMENSÃO
1028	FUNDO GAVETA	FONDO DEL CAJÓN	BOTTOM OF DRAWER	2	558 X 352
2590	DIVISÓRIA	DIVISIÓN DERECHA	RIGHT DIVISION	1	1290 X 448
2600	FORRO TRASEIRO MENOR	FONDO PEQUEÑO	SMALLER BACK	1	1300 X 300
2605	BASE INTERMEDIÁRIA	BASE INTERMEDIA	INTERMEDIATE BASE	1	884 X 448
2608	RODAPÉ FRONTAL	RODAPIÉ FRONTAL	FRONT FOOTER	1	884 X 120
2620	LATERAL DIREITA	LATERAL DERECHA	RIGHT SIDE	1	1825 X 448
2621	LATERAL ESQUERDA	LATERAL IZQUIERDA	LEFT SIDE	1	1825 X 448
2622	BATENTE	JAMBA	JAMB	1	402 X 70
2623	PORTA	PUERTA	DOOR	1	1700 X 296
2624	CHAPÉU	SOMBRERO	HAT	1	920 X 472
2630	FORRO TRASEIRO SUP	FONDO SUPERIOR	UPPER BACK	1	420 X 905
2665	FORRO TRASEIRO MAIOR	FONDO MAYOR	BIGGER BACK	1	1300 X 600
555	PRATELEIRA FIXA	ANAQUEL FIJA	SHELF FIXED	3	288 X 448
565	PRATELEIRA GAVETA	ANAQUEL DEL CAJÓN	DRAWER SHELF	1	584 X 448
669	LATERAL GAVETA	LATERAL DEL CAJÓN	DRAWER SIDE	4	347 X 110
763	PORTA MENOR	PUERTA PEQUEÑA	SMALL DOOR	2	1378 X 296
801	CONTRA FUNDO GAVETA	CONTRA FONDO DEL CAJÓN	AGAINST DRAWER BOTTOM	2	535 X 80
823	FRENTE GAVETA	FRENTE DEL CAJÓN	DRAWER FRONT	2	158 X 592
852	RODAPÉ TRAS	RODAPIÉ TRASERO	BACK FOOTER	1	884 X 120

RETIRAR A NUMERAÇÃO DAS PEÇAS COM ALCOOL



Instrução

01 - Utilize a embalagem para forrar o chão e iniciar a montagem;
02 - Separe as peças colocando em pé, nunca empilhe uns sobre os outros;
03 - Identifique as peças do móvel antes de iniciar a montagem;
04 - Caso seja utilizado parafusadeira para montagem, recomendamos que a pressão seja até 5 Newtons, finalizando o aperto com chave manual. Em caso de ensaio ou remontagem utilize chave manual ou parafusadeira com pressão de até 5 Newtons.
04.1 - Indicamos que o montador observe se há quinças vivas no acabamento das peças, caso houver devem ser lixadas manualmente com cuidado antes da montagem.
05 - Aconselhamos que a montagem seja feita por montador profissional.

01 - Utilizar el material de embalaje para cubrir el suelo e iniciar el montaje.
02 - Separar las piezas que ponen en pie, nunca se apilan unas sobre otras.
03 - Identificar las partes móviles ante de comenzar ensamblaje.
04 - Si el montaje se realiza con una presión de apriete a 5 newtons, nalizó los tornillos con una llave de la primera asamblea. para la vericación o el reensamblaje generar manual de volver a apretar las jaciones.
05 - Se recomienda que el montaje se realiza por un instalador profesional.

01 - Use the packaging material to cover the floor and start assembling;
02 - Separate the parts by placing them upright, never over each other;
03 - Identify the mobile parts before starting assembling;
04 - If using an electric screwdriver with 5 Newton pressure, finish tightening the screws manually for the first assembling. In testing or reassembling, tighten the screws manually.
05 - We strongly recommend using a professional furniture assembler for the task.

*TERMO DE GARANTIA- a Qmovi garante este produto por defeito de fabricação pelo devido prazo legal de 90 dias a contar da emissão da Nota ao consumidor. Apresentar este certificado de garantia acompanhado da Nota Fiscal do local de aquisição do produto.
*Ao solicitar peças para Assistência Técnica ao lojista, informe o código do produto, a cor, o número da peça danificada e o lote.

*Plazo de garantía - qmovi garantiza este producto por defecto de fabricación durante el plazo legal de 90 días desde la emisión de la factura al consumidor. Presente este certificado de garantía junto con el recibo de compra del establecimiento.
*Cuando solicite piezas para asistencia técnica al tendero, introduzca el código del producto, el color, el número de pieza dañado y el lote.

*warranty term - qmovi guarantees this product against manufacturing defect for the due legal period of 90 days from the issuance of the invoice to the consumer. Submit this certificate of guarantee accompanied by the purchase receipt of the place of purchase of the product.
* When ordering parts to the Technical Assistance, inform the product code, the color, the number of the damaged part and the batch. Please contact us by email to

A	2544	Qt.:7	B	2539	Qt.:23	C	2536	Qt.:68	D	34	Qt.:42	E	35	Qt.:1
PARAFUSO FLANGEADO 3,5 x 30			PARAFUSO CHATA 4,0 X 40			PARAFUSO CHATA 3,5 X 12			CAVILHA MADEIRA 6 X 30 MM			CAVILHA MADEIRA 6 X 55 MM		
F	2430	Qt.:8	G	2552	Qt.:60	H	**	Qt.:4	I	29	Qt.:4	J	250	Qt.:2
PREGO 12 X 12			PREGO 10 X 10			MINI SAPATA 12MM			CANTONEIRA COMPACTA			SUPORTE BASTÃO OBLONGO		
K	***	Qt.:15	L	****	Qt.:7	M	45	Qt.:9	N	245	Qt.:1	O	41	Qt.:2
TAPA PARAFUSO ADESIVO			PUXADOR ESTRELA			DOBRADIÇA			SACHE DE COLA			CORREDICA METALICA		
P	23	Qt.:1	Q	88	Qt.:18									
CABIDEIRO OBLONGO 577			FIXADOR DE FUNDO											

