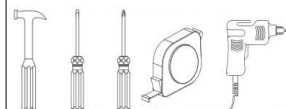


# MANUAL COMPLETO COMPLETE MANUAL



DEMÓBILE Indústria de Móveis Ltda.  
Rua : Jurutau, 1350 - Pq. Industrial II.  
Cep.: 86703-070  
Arapongas - PR - Brasil  
demobile@demobile.com.br



## Avisos

1. Ler atentamente as instruções do manual antes de iniciar a montagem do móvel.
2. A montagem deverá ser feita em superfície limpa e plana, aconselhamos forrar o chão com a embalagem do produto, para não danificar.
3. Os parafusos devem ser apertados periodicamente.
4. Evitar batidas e contato com objetos cortantes.
5. O peso máximo de carga informado refere-se a objetos distribuídos de maneira uniforme sobre toda área de contato da peça.

### Limpeza e Conservação

Efetuar a limpeza somente com pano macio limpo e seco.  
Não Utilizar produtos abrasivos ou químicos.

### Garantia

1. O fabricante responsabiliza-se apenas pelas peças do produto.
2. A montagem incorreta acarretará na perda da garantia e das assistências, desta forma o produto deverá ser montado por profissional qualificado.
3. Não estão cobertos pela garantia problemas que tenham origem na utilização inadequada do produto ou na exposição do mesmo a intempéries como: infiltrações, infestação de pragas em geral, aparecimento de mofo e outros, decorrentes do ambiente de instalação.

Assistência Técnica: Em caso de peças em assistência técnica é necessário que as mesmas sejam solicitadas junto a loja ou site no qual a compra do produto foi realizada

## Warnings

1. Read the manual instructions carefully before starting to assemble the furniture.
2. The assembly must be done in clean and flat surface, we advise to put the product packaging on the floor, not to damage it during the assembling.
3. The screws must be tightened periodically.
4. Avoid hitting and contacting sharp objects.
5. The payload informed refers to the objects distributed all over the piece contact area.

### Cleaning and conservation

Clean the product just with a soft, cleaned and dry cloth.  
Do not use abrasive or chemicals products.

### Warranty

1. The manufacturer is only responsible for product parts.
2. Incorrect assembling will make you lost the guarantee and assistance, in this way the product must be assembled by qualified professional.
3. It is Not covered by the warranty problems caused by an inappropriate use of the product or product exposure even in bad weather, such as: infiltrations, pest infestation in general, appearance of mold and others, caused by the installation environment.

Technical Assistance: Damaged pieces! Ask on the stores you bought it.

## Advertencias

1. Lee atentamente las instrucciones del manual antes de empezar a armar los muebles.
2. El montaje debe hacerse en superficie limpia y plana, utilice el empaque del Producto para cubrir el piso
3. Los tornillos deben ser apretados periódicamente
4. Evite golpear y chocar objetos punzantes
5. El peso máximo de carga tiene relación a los objetos distribuydos sobre toda el área de contacto de la pieza.

### Limpeza y conservación

Limpiar solo con un trapo suave, limpio y seco  
No utilice productos abrasivos o productos químicos

### Garantía

1. El fabricante solo es responsable a las partes del producto.
2. Armar incorrectamente supone la pérdida de garantía y repuestos, de esta manera el producto debe ser ensamblado por profesional calificado
3. No es garantizado problemas derivados del uso inapropiado del producto, o exposición del producto al mal tiempo, como: infiltraciones, infestación de plagas en general, aparición de moho y otros.

Asistencia técnica: en caso de piezas rotas es necesario que sea solicitadas las mismas a la tienda o sitio web donde se compró el producto.



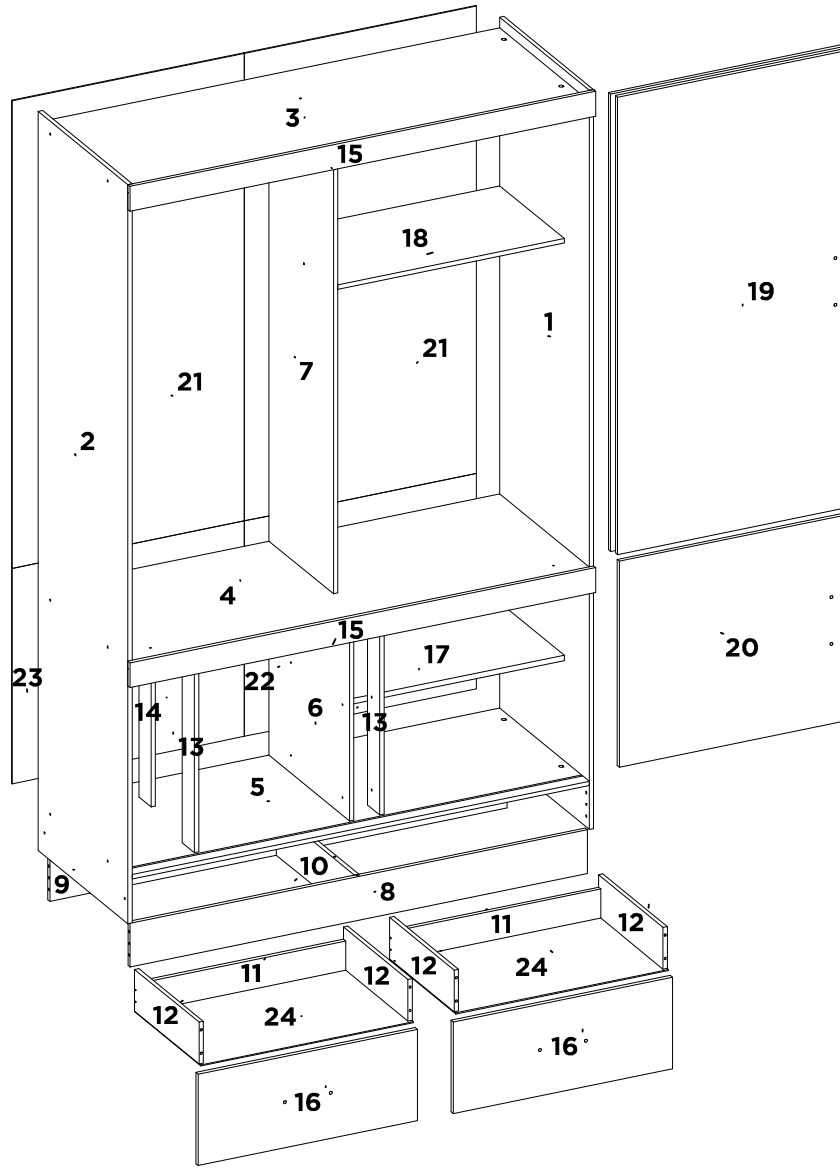
**22520 GUARDA ROUPA 03 PORTAS 02 GAVETAS ESTILO II**

**22520 ROPERO 03 PUERTAS 02 CAJONES ESTILO II**

**22520 WARDROBE 03 DOORS 02 DRAWERS ESTILO II**

22520

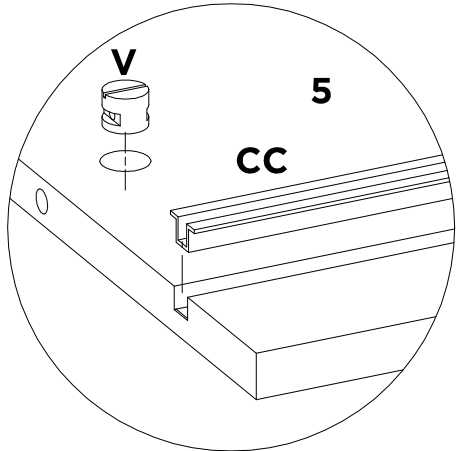
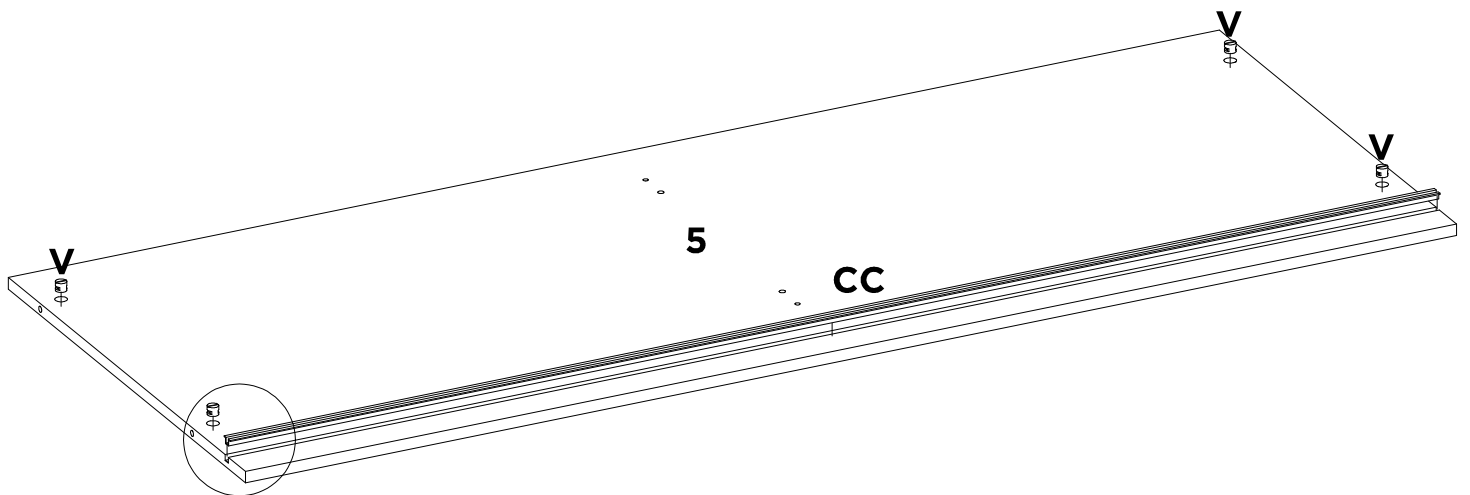
**GUARDA ROUPA 03 PORTAS 02 GAVETAS ESTILO II**  
**ROPERO 03 PUERTAS 02 CAJONES ESTILO II**  
**WARDROBE 03 DOORS 02 DRAWERS ESTILO II**



SEQ.	CODIGO	BRANCO ROSA FLEX	NOGAL VANILLA TOUCH	EBANO TOUCH	AMENDOLA* OFF WHITE	REF_05	REF_06	REF_07	DESCRIÇÃO DE PECAS DESCRIPTION OF PARTS DESCRIPCIÓN DE LAS PIEZAS	DATA LANÇAMENTO: DATA ATUALIZAÇÃO:	17/11/2021 13/06/2024	DIMENSÕES / QUANTIDADE DIMENSIONS / QUANTITY DIMENSIONES / CANTIDAD
1	11271	03	111	110	136	-	-	-	LATERAL DIREITA			2020 X 500 X 12 1
2	11272	03	111	110	136	-	-	-	LATERAL ESQUERDA			2020 X 500 X 12 1
3	07088	03	113	112	138	-	-	-	CHAPEU			1276 X 500 X 12 1
4	19175	03	113	112	138	-	-	-	TAMPO GAVETEIRO			1276 X 500 X 12 1
5	03102	03	113	112	138	-	-	-	BASE			1276 X 500 X 12 1
6	08218	03	113	112	138	-	-	-	DIVISAO DA GAVETA			573 X 450 X 12 1
7	08219	03	113	112	138	-	-	-	DIVISAO			1262 X 360 X 12 1
8	16260	03	106	105	134	-	-	-	RODAPE FRONTAL			1276 X 120 X 12 1
9	16261	20	20	20	20	-	-	-	RODAPE TRASEIRO			1276 X 120 X 12 1
10	16262	20	20	20	20	-	-	-	RODAPE INTERNO			436 X 120 X 12 1
11	06100	03	113	112	138	-	-	-	CONTRA FUNDO			571 X 80 X 12 2
12	12004	03	113	112	138	-	-	-	LATERAL DE GAVETA			360 X 114 X 12 4
13	28047	03	113	112	138	-	-	-	DISTANCIADOR FRONTAL VISTA DA PORTA			520 X 68 X 12 2
14	28048	20	20	20	20	-	-	-	DISTANCIADOR TRASEIRO			520 X 68 X 12 1
15	17075	03	106	105	134	-	-	-	RODATETO VISTA			1300 X 68 X 12 2
16	09134	03	106	105	134	-	-	-	FRENTE DE GAVETA			612 X 250 X 12 2
17	15116	03	113	112	138	-	-	-	PRATELEIRA MOVEL			632 X 360 X 15 1
18	15115	03	113	112	138	-	-	-	PRATELEIRA			632 X 360 X 12 1
19	14217	19	108	105	140	-	-	-	PORTA DE CORRER			1250 X 648 X 12 2
20	14218	19	108	105	140	-	-	-	PORTA SAPATEIRA			632 X 563 X 12 1
21	20287	03	113	112	138	-	-	-	TRASEIRO SUPERIOR			1278 X 648 X 3 2
22	20288	03	113	112	138	-	-	-	TRASEIRO DA SAPATEIRA			648 X 589 X 3 1
23	20289	20	20	20	20	-	-	-	TRASEIRO DO GAVETEIRO			648 X 589 X 3 1
24	10041	03	113	112	138	-	-	-	FUNDO GAVETA			593 X 368 X 3 2

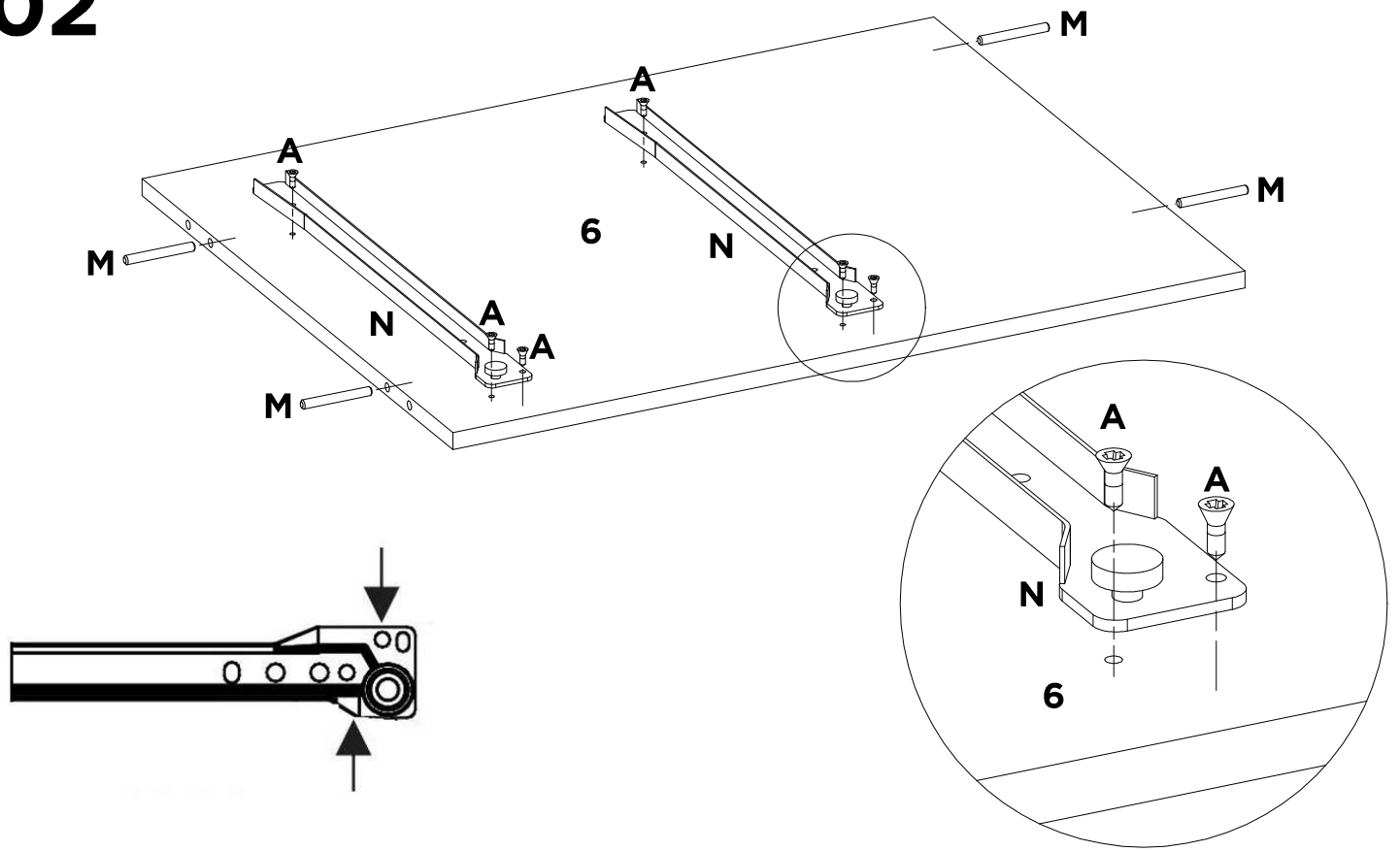


# 01



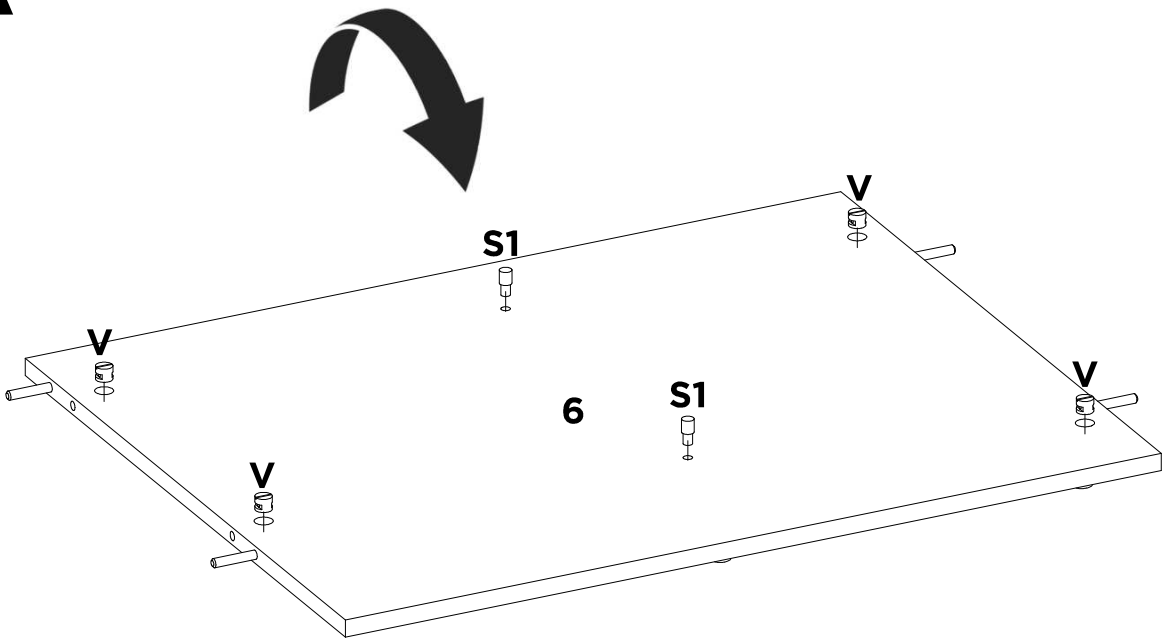
<b>CC</b>	<b>V</b>	-	-	-	-	-	-
<b>X1</b>	<b>X4</b>	-	-	-	-	-	-

# 02



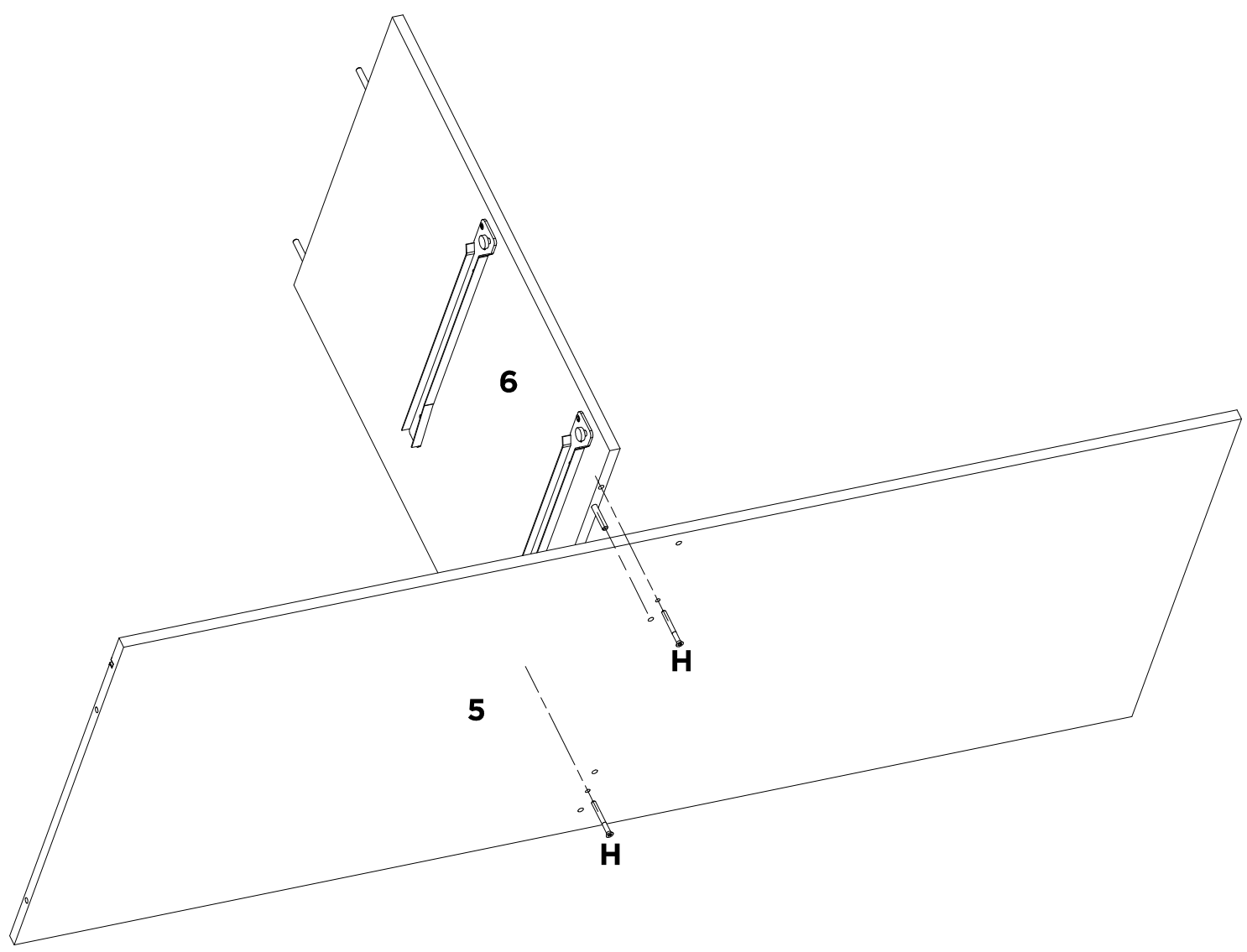
A	M	N	-	-	-	-	-
X6	X4	X2	-	-	-	-	-

# 02A



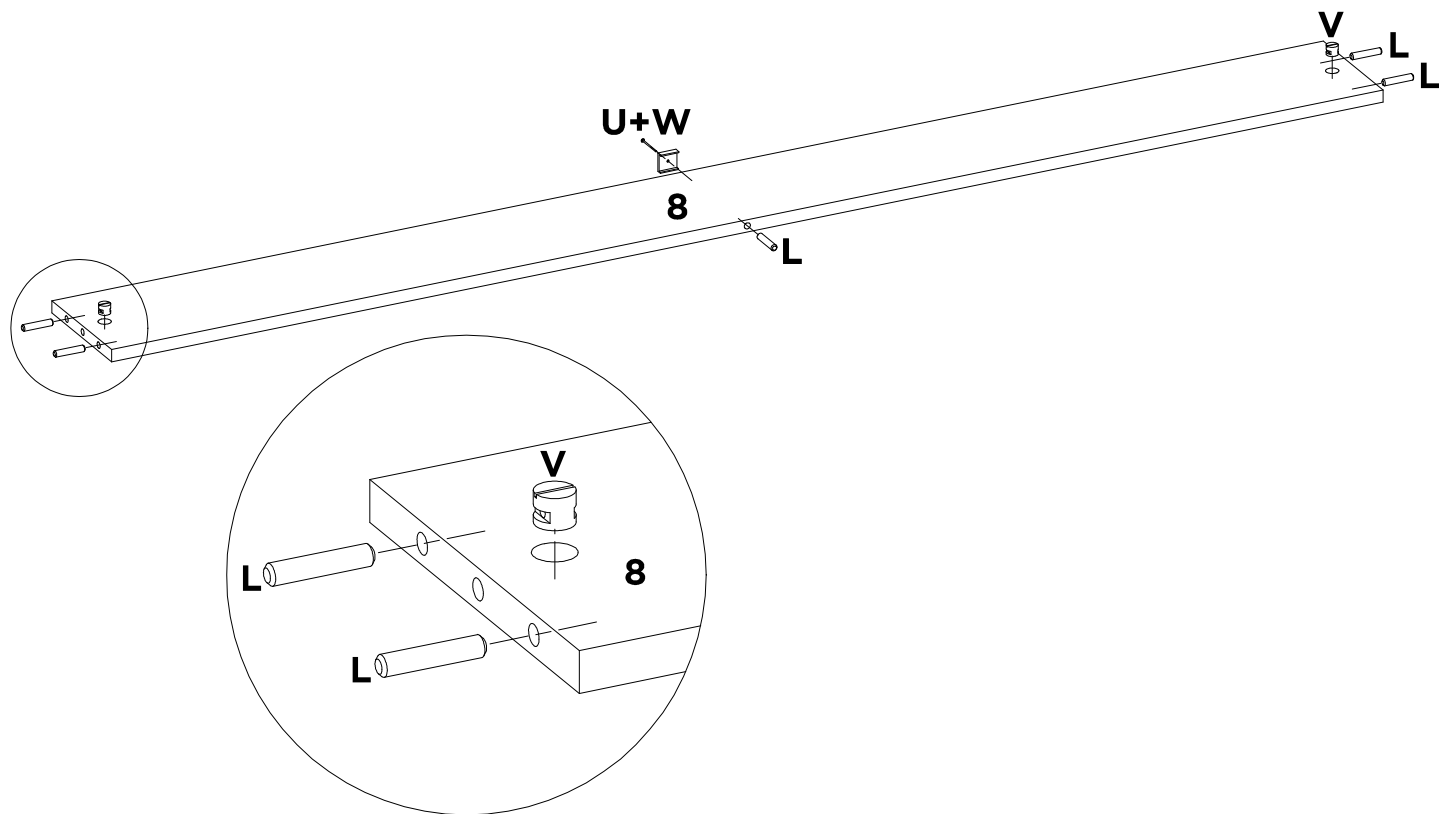
S1	V	-	-	-	-	-	-
X2	X4	-	-	-	-	-	-

# 03



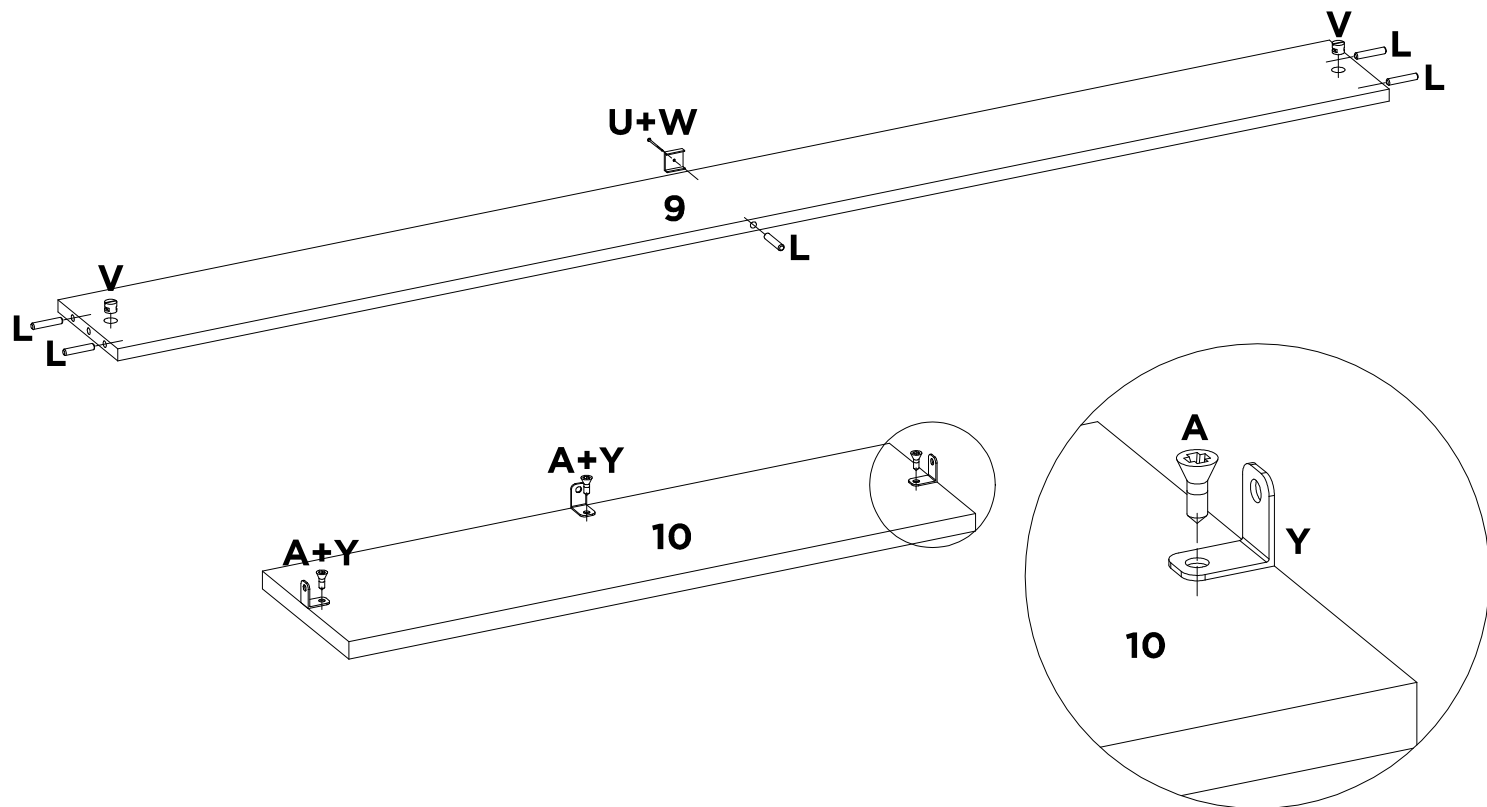
<b>H</b>	-	-	-	-	-	-	-
<b>X2</b>	-	-	-	-	-	-	-

# 04



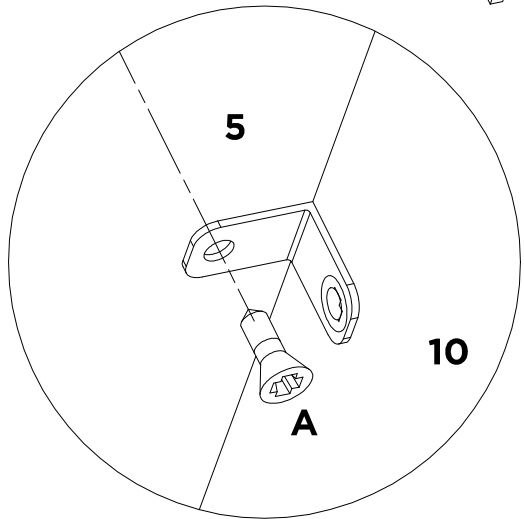
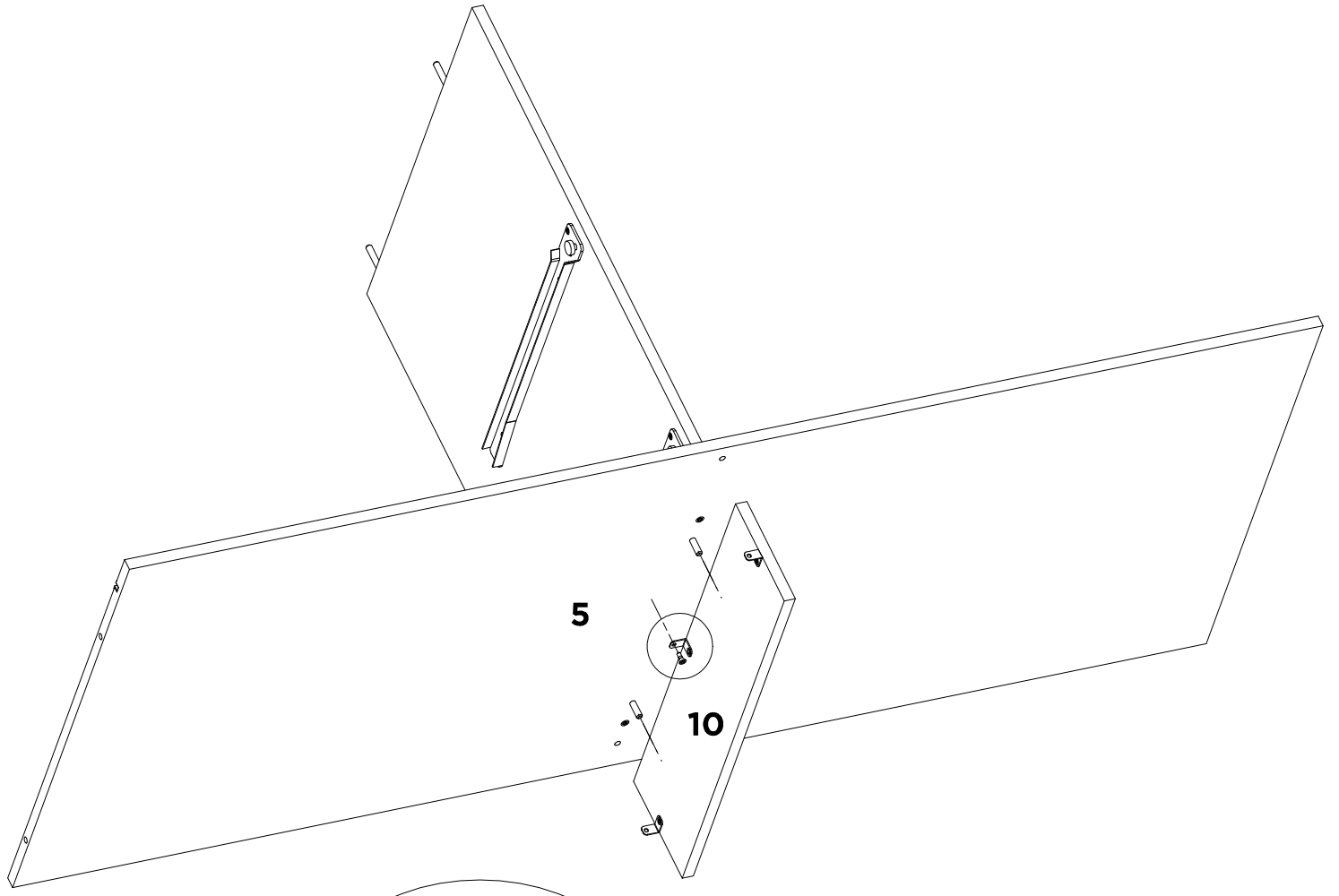
<b>L</b>	<b>U</b>	<b>V</b>	<b>W</b>	-	-	-	-
<b>X5</b>	<b>X1</b>	<b>X2</b>	<b>X1</b>	-	-	-	-

# 04A



<b>A</b>	<b>L</b>	<b>U</b>	<b>V</b>	<b>W</b>	<b>Y</b>	-	-
<b>X3</b>	<b>X5</b>	<b>X1</b>	<b>X2</b>	<b>X1</b>	<b>X3</b>	-	-

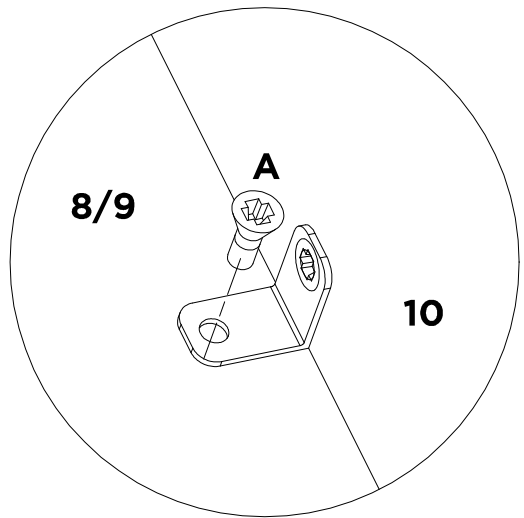
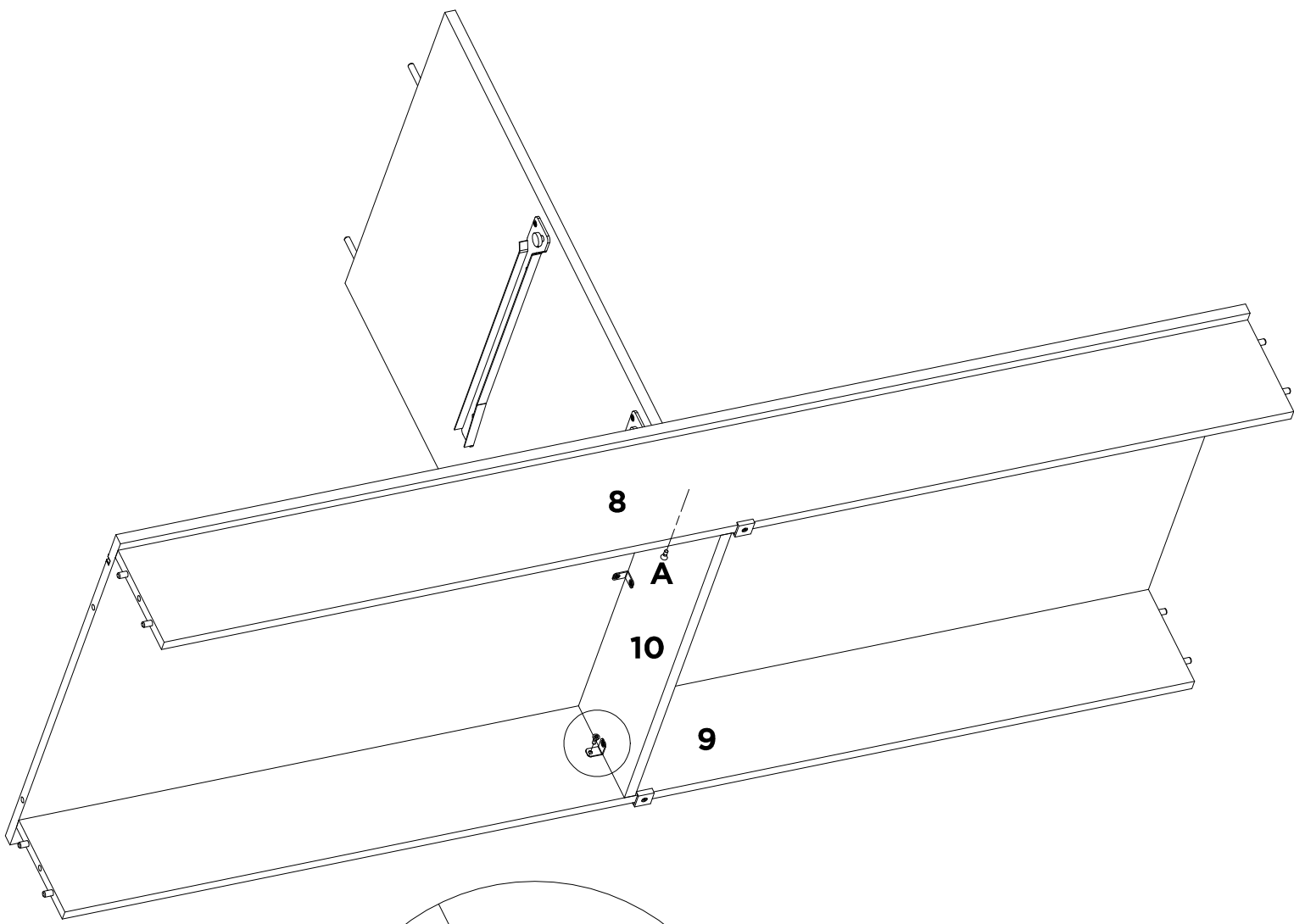
# 05



<b>A</b>	-	-	-	-	-	-	-
<b>X1</b>	-	-	-	-	-	-	-

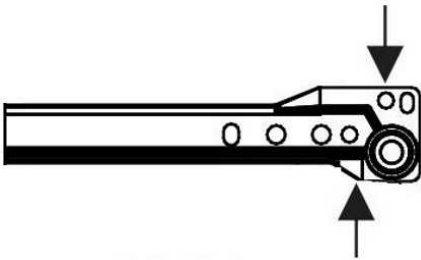
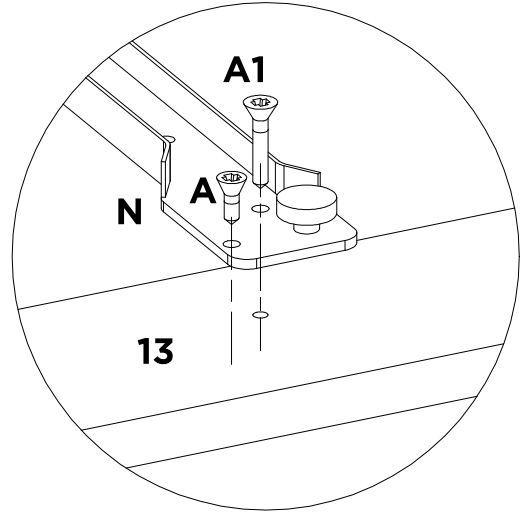
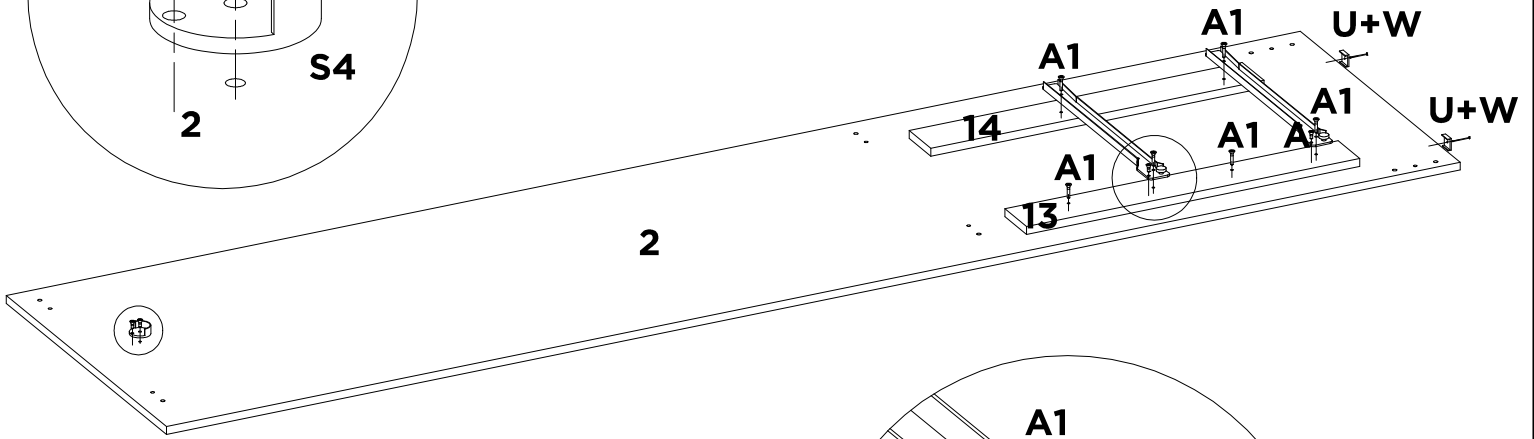
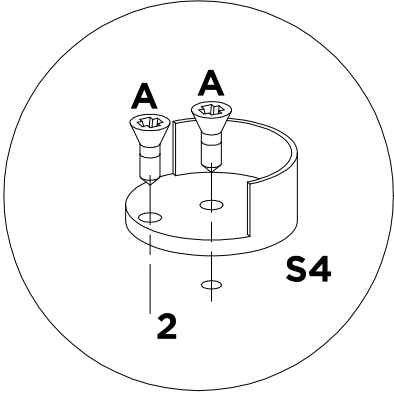


# 06



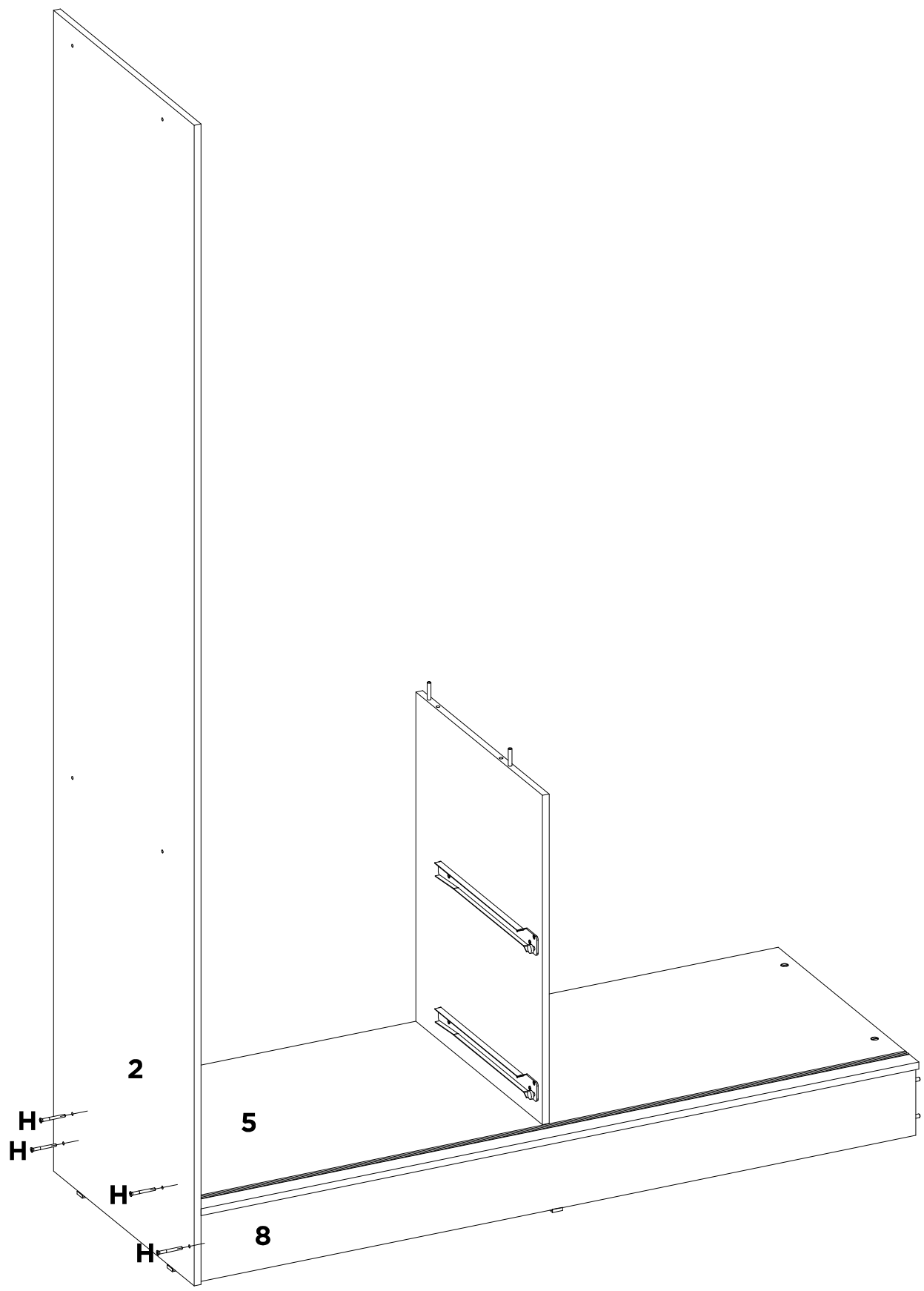
<b>A</b>	-	-	-	-	-	-	-
<b>X2</b>	-	-	-	-	-	-	-

# 07



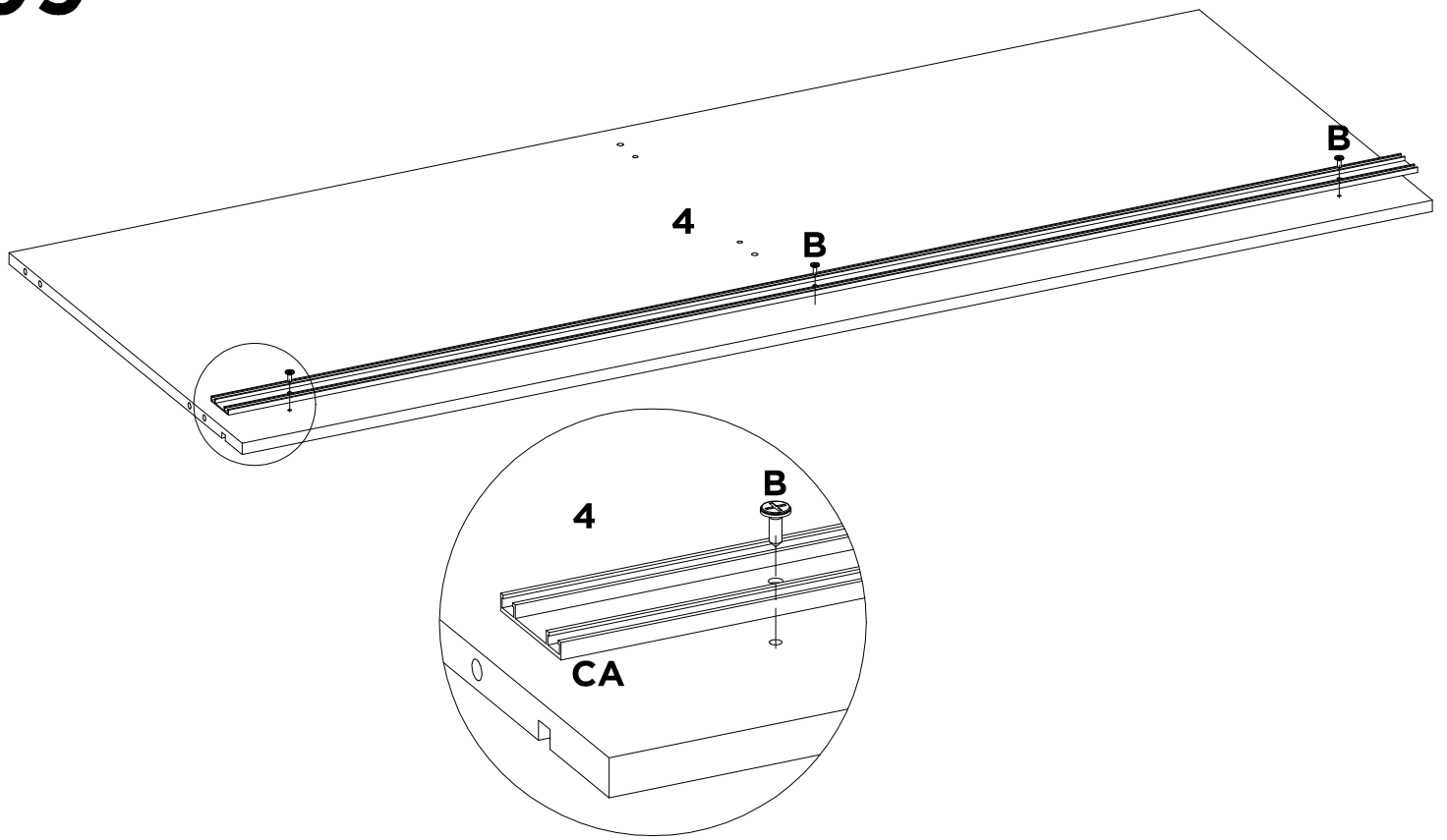
<b>A</b>	<b>A1</b>	<b>N</b>	<b>S4</b>	<b>U</b>	<b>W</b>	-	-
<b>X4</b>	<b>X6</b>	<b>X2</b>	<b>X1</b>	<b>X2</b>	<b>X2</b>	-	-

08



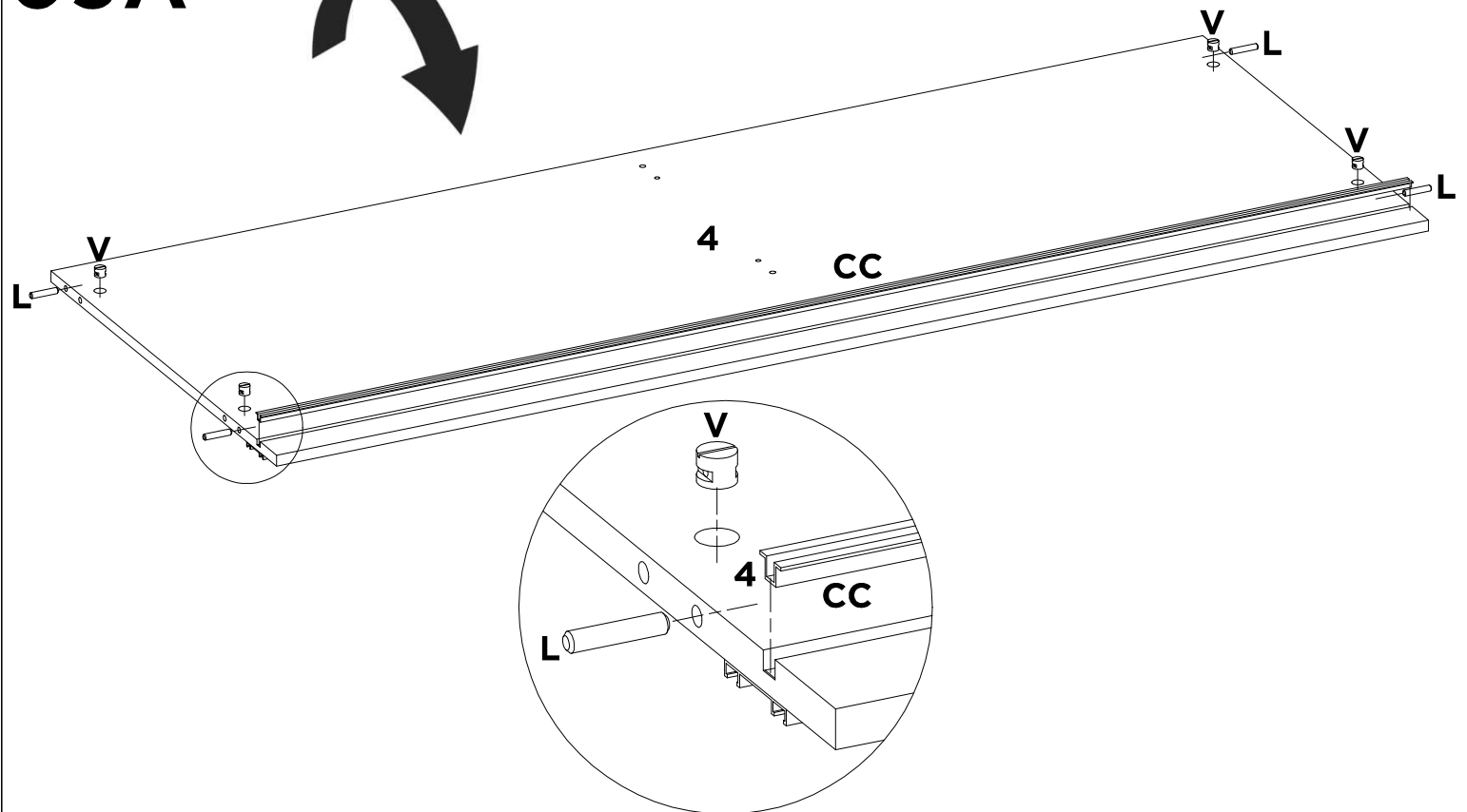
<b>H</b>	-	-	-	-	-	-	-
<b>X4</b>	-	-	-	-	-	-	-

# 09



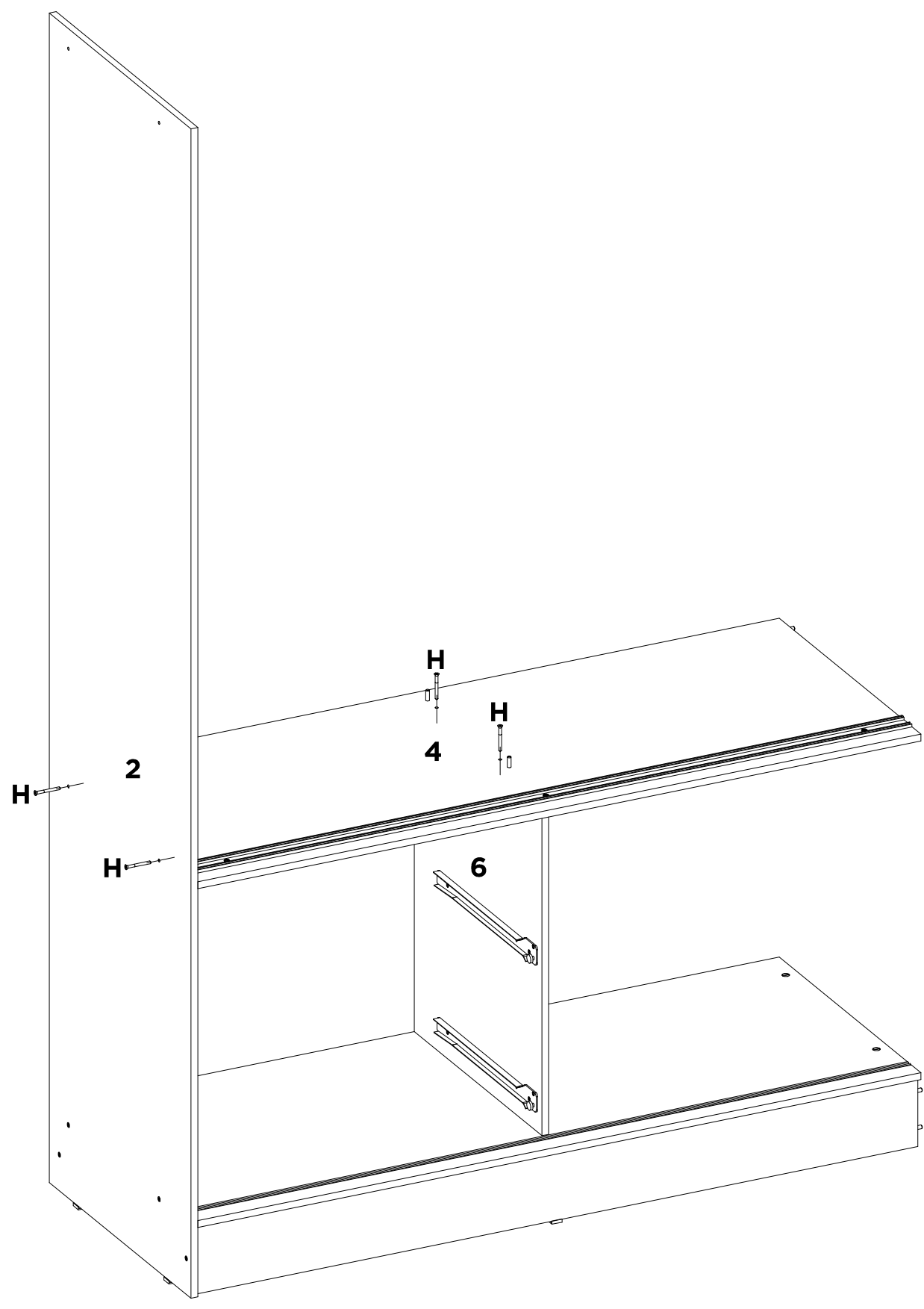
<b>B</b>	<b>CA</b>	-	-	-	-	-	-
<b>X3</b>	<b>X1</b>	-	-	-	-	-	-

# 09A

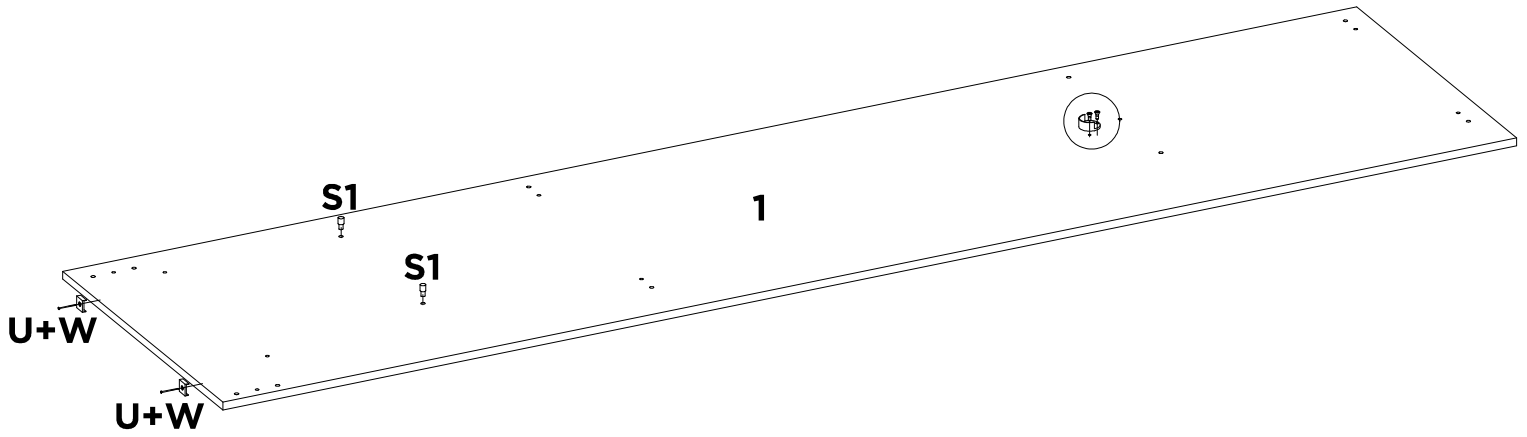
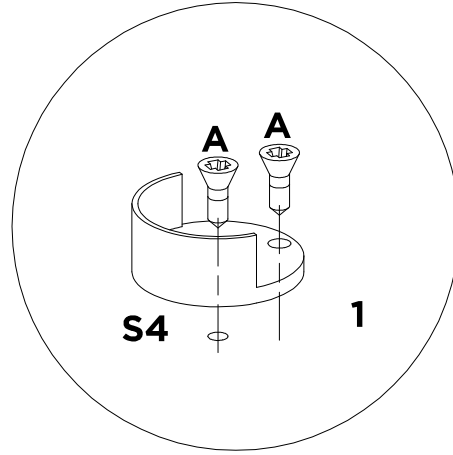


<b>CC</b>	<b>L</b>	<b>V</b>	-	-	-	-	-
<b>X1</b>	<b>X4</b>	<b>X4</b>	-	-	-	-	-

# 10

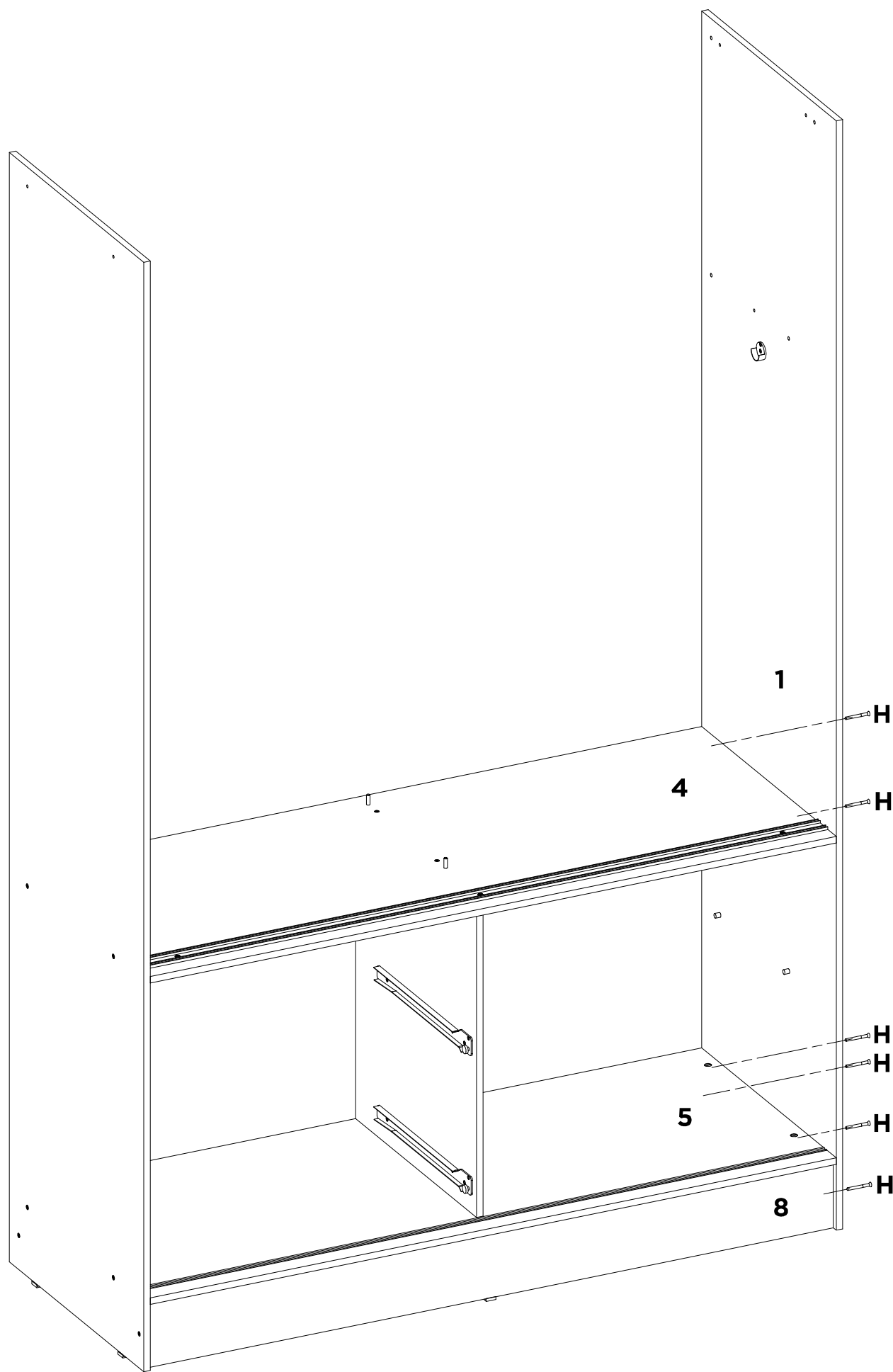


<b>H</b>	-	-	-	-	-	-	-	-
<b>X4</b>	-	-	-	-	-	-	-	-



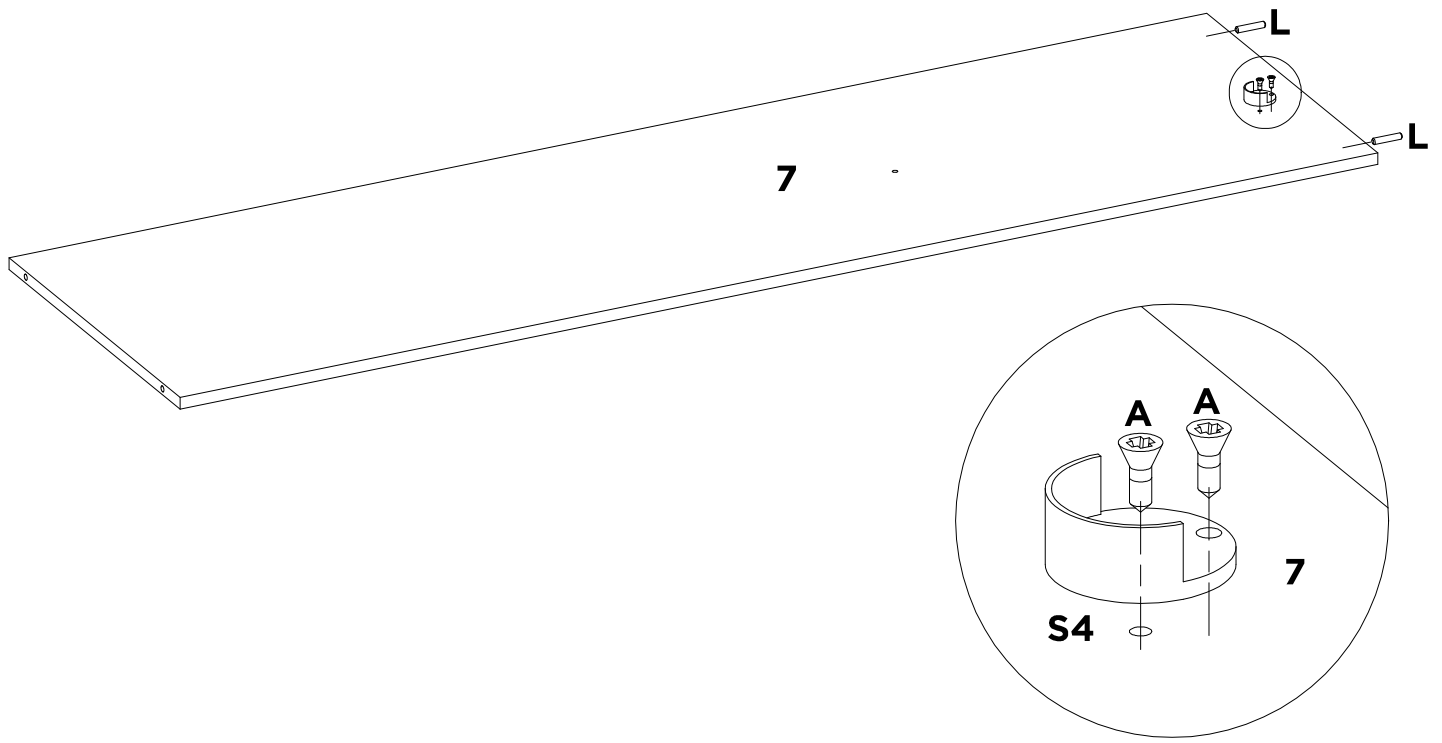
<b>A</b>	<b>S1</b>	<b>S4</b>	<b>U</b>	<b>W</b>	-	-	-
<b>X2</b>	<b>X2</b>	<b>X1</b>	<b>X2</b>	<b>X2</b>	-	-	-

12



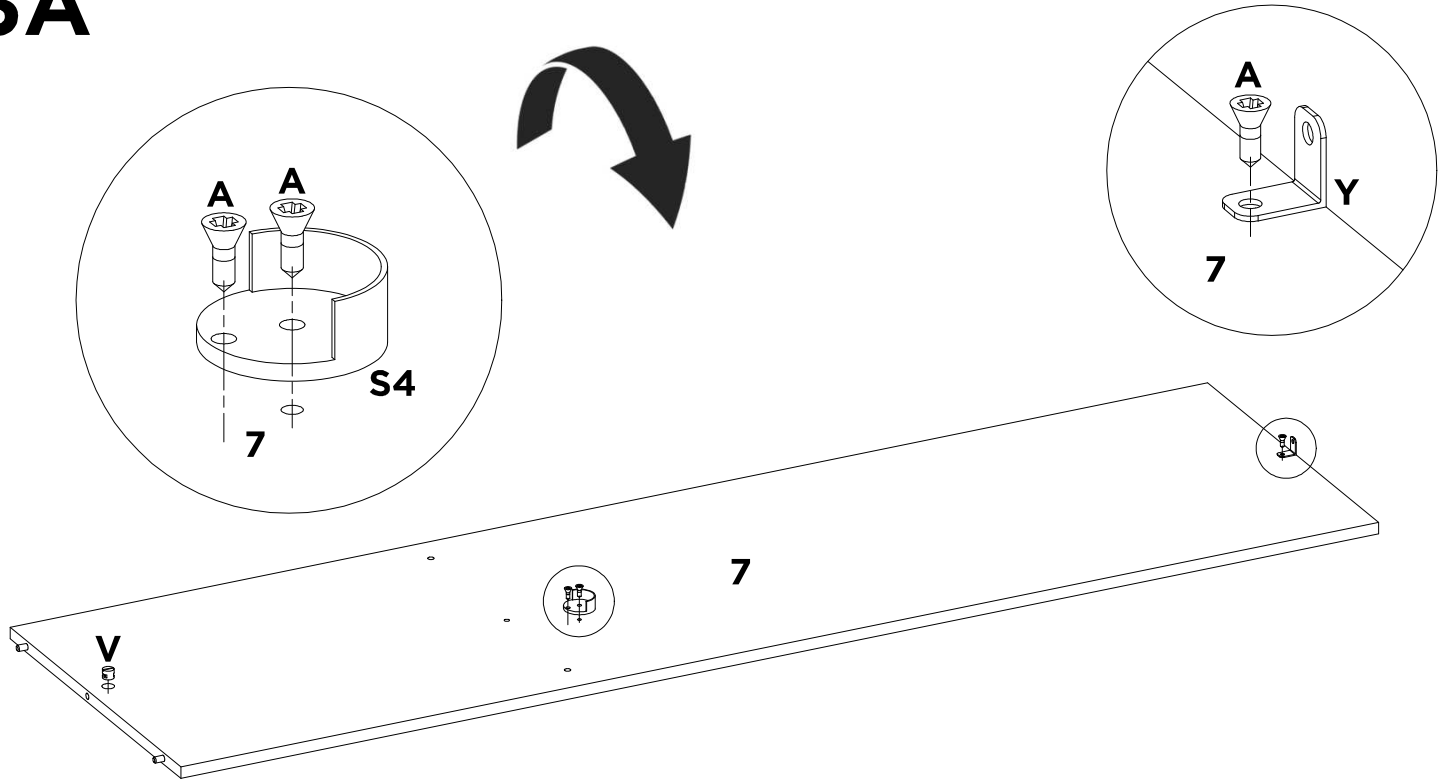
H	-	-	-	-	-	-	-
X6	-	-	-	-	-	-	-

# 13



<b>A</b>	<b>L</b>	<b>S4</b>	-	-	-	-	-
<b>X2</b>	<b>X2</b>	<b>X1</b>	-	-	-	-	-

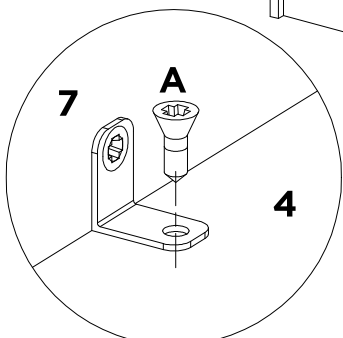
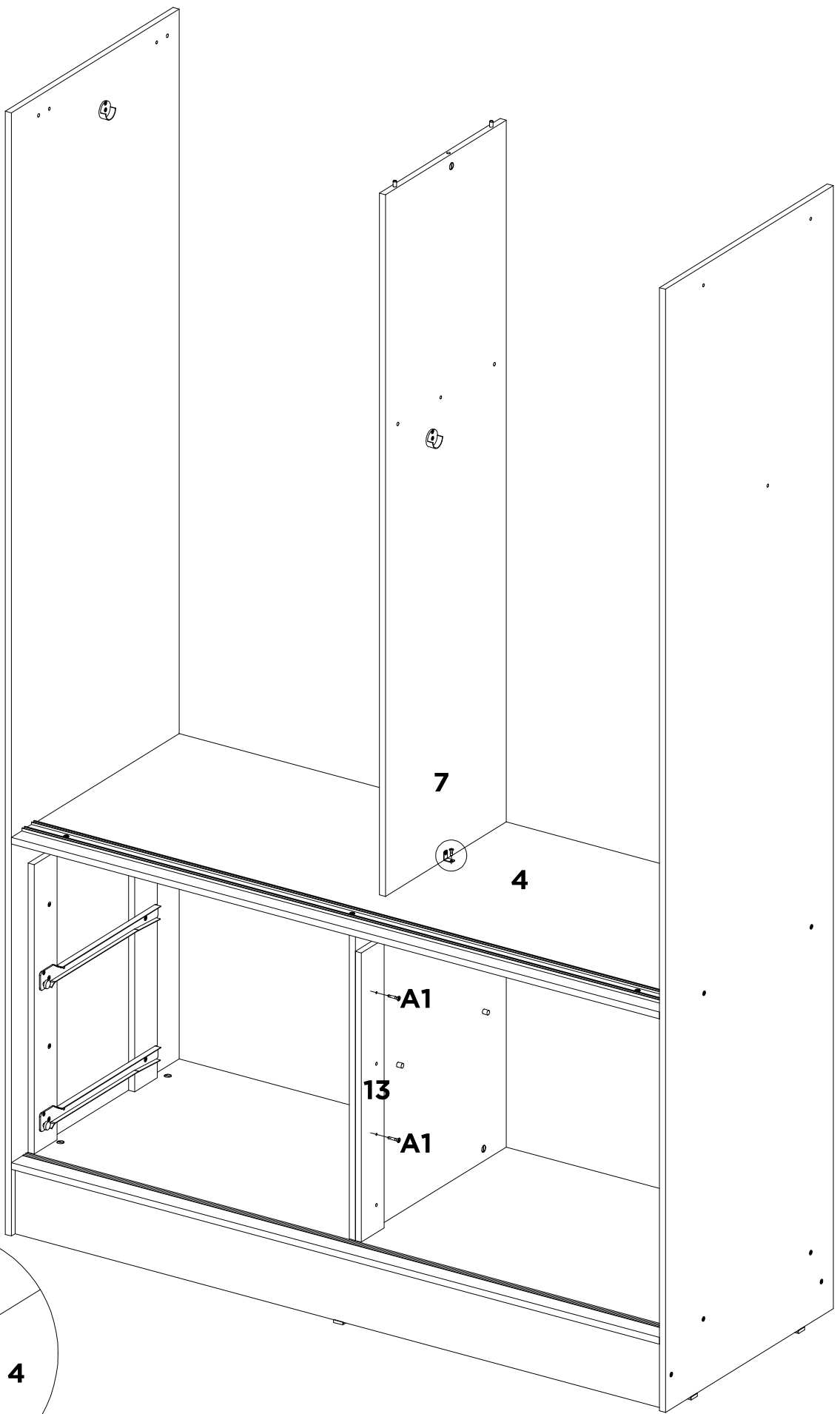
# 13A



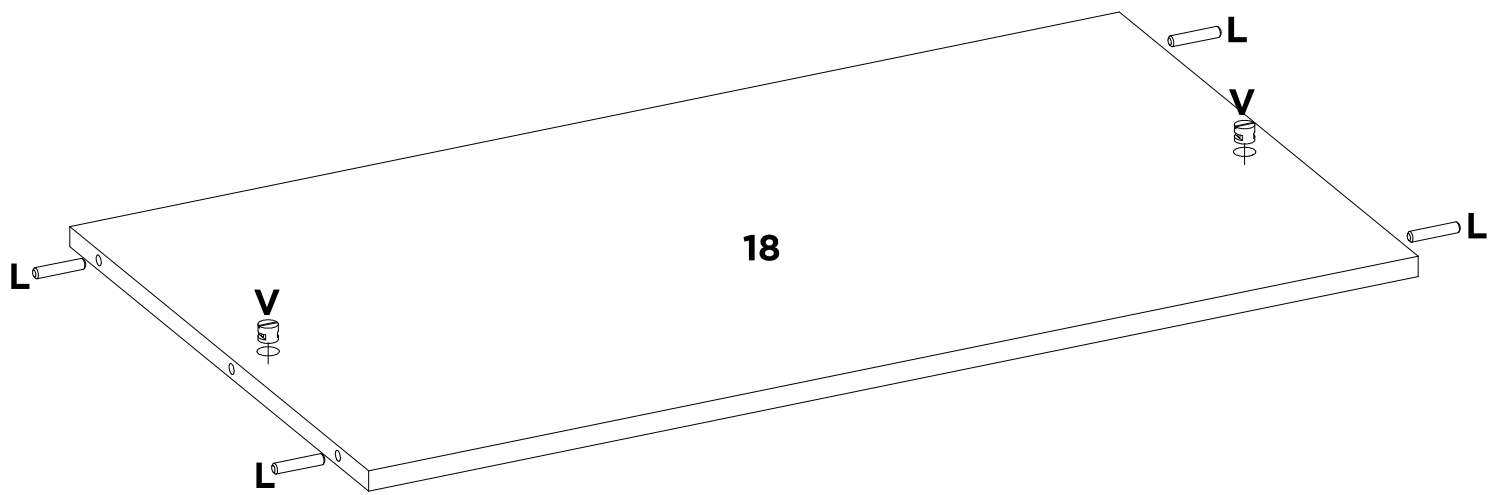
<b>A</b>	<b>S4</b>	<b>V</b>	<b>Y</b>	-	-	-	-
<b>X3</b>	<b>X1</b>	<b>X1</b>	<b>X1</b>	-	-	-	-



# 14

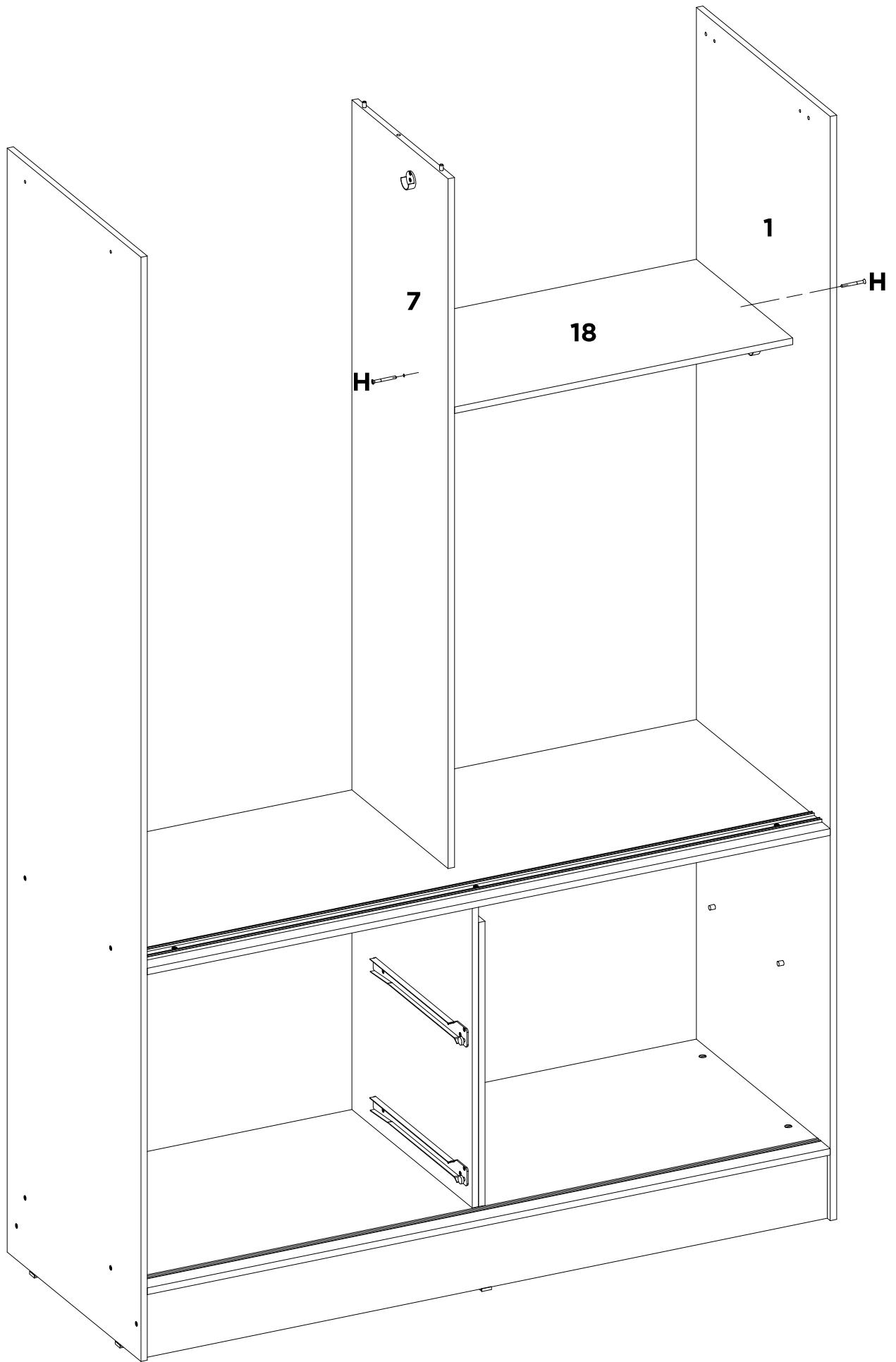


<b>A</b>	<b>A1</b>	-	-	-	-	-	-
<b>X1</b>	<b>X2</b>	-	-	-	-	-	-



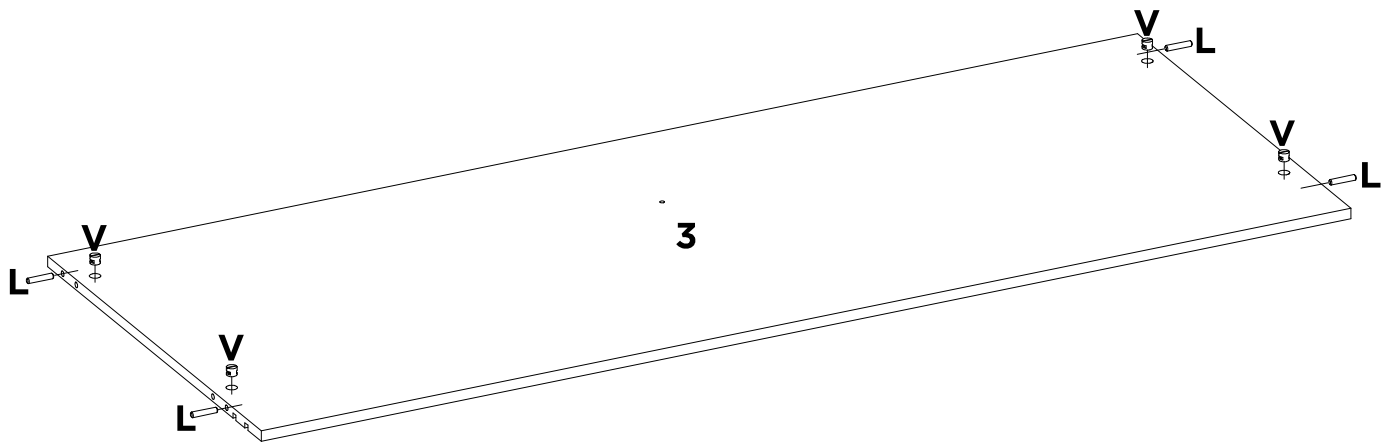
L	V	-	-	-	-	-	-
X4	X2	-	-	-	-	-	-

# 16



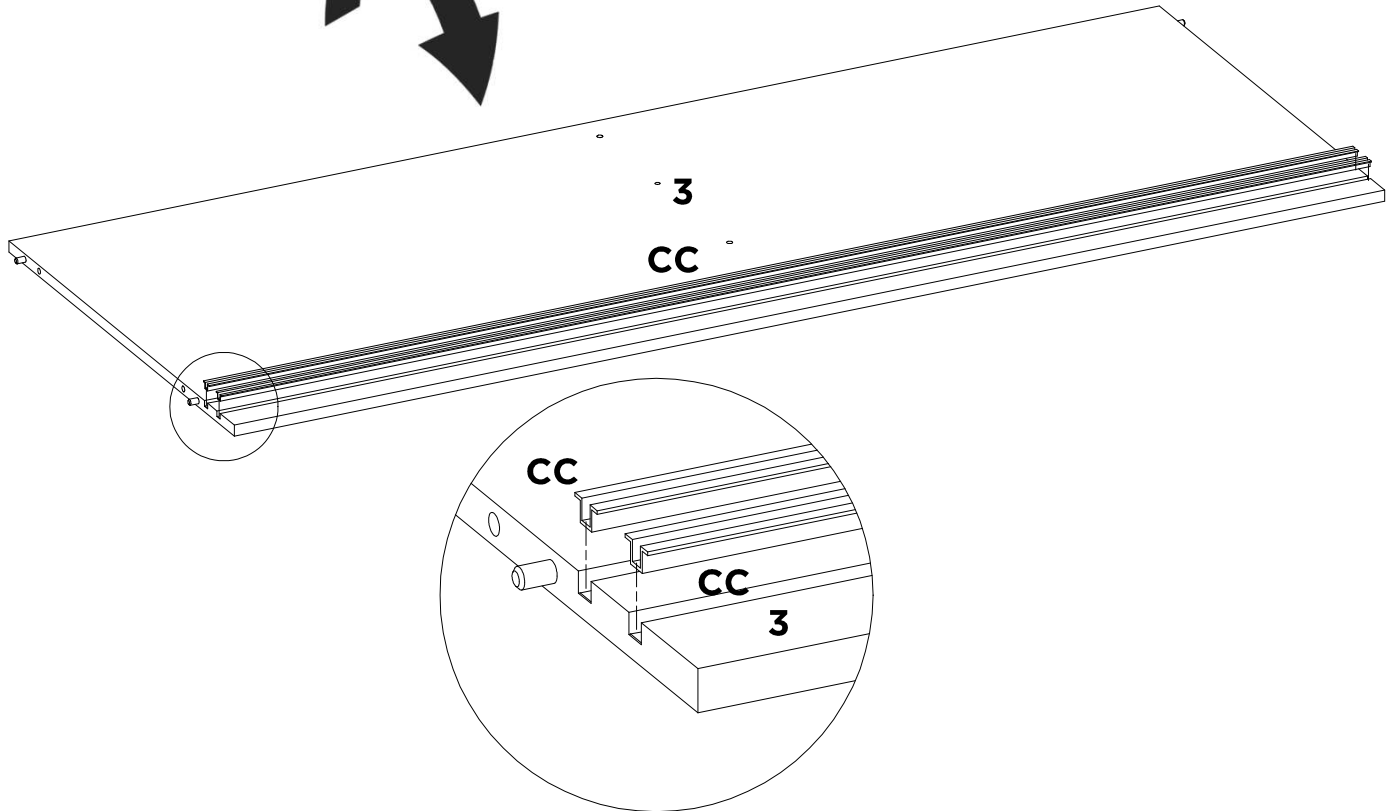
<b>H</b>	-	-	-	-	-	-	-	-
<b>X2</b>	-	-	-	-	-	-	-	-

# 17

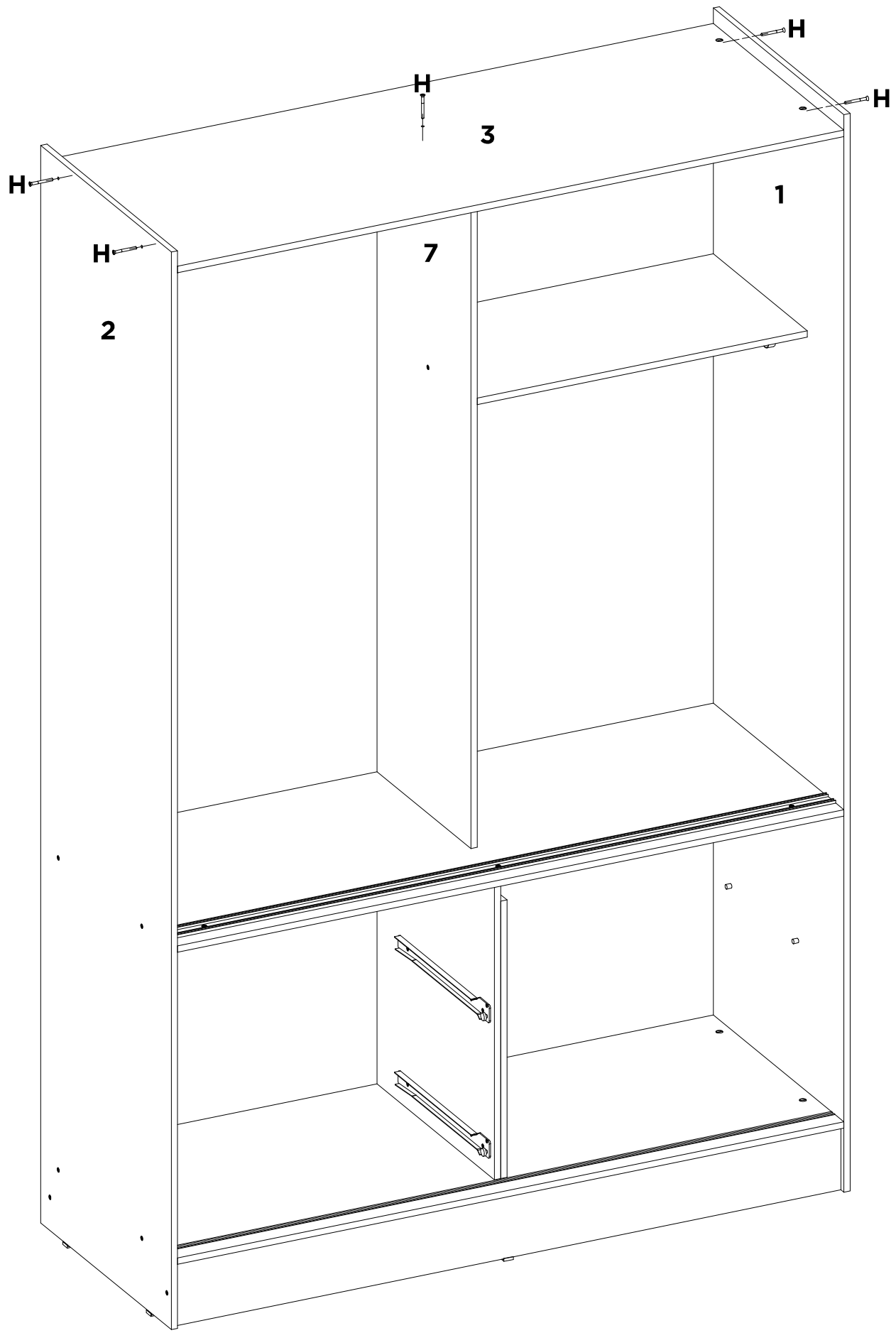


L	V	-	-	-	-	-	-
X4	X4	-	-	-	-	-	-

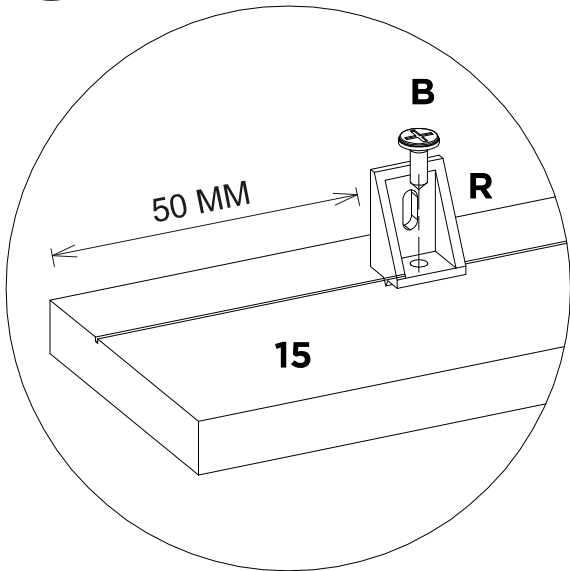
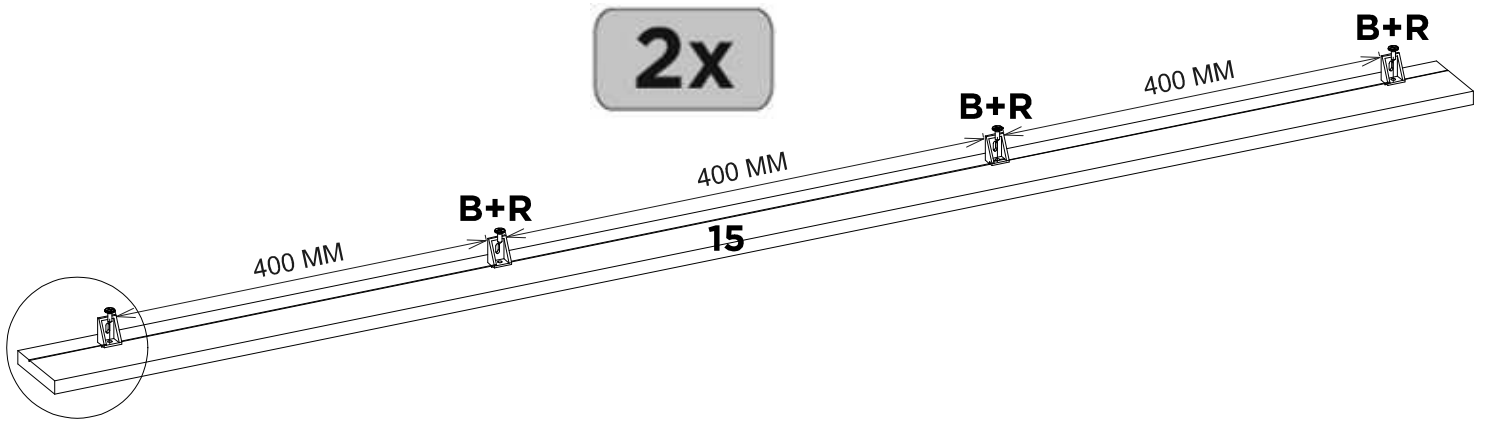
# 17A



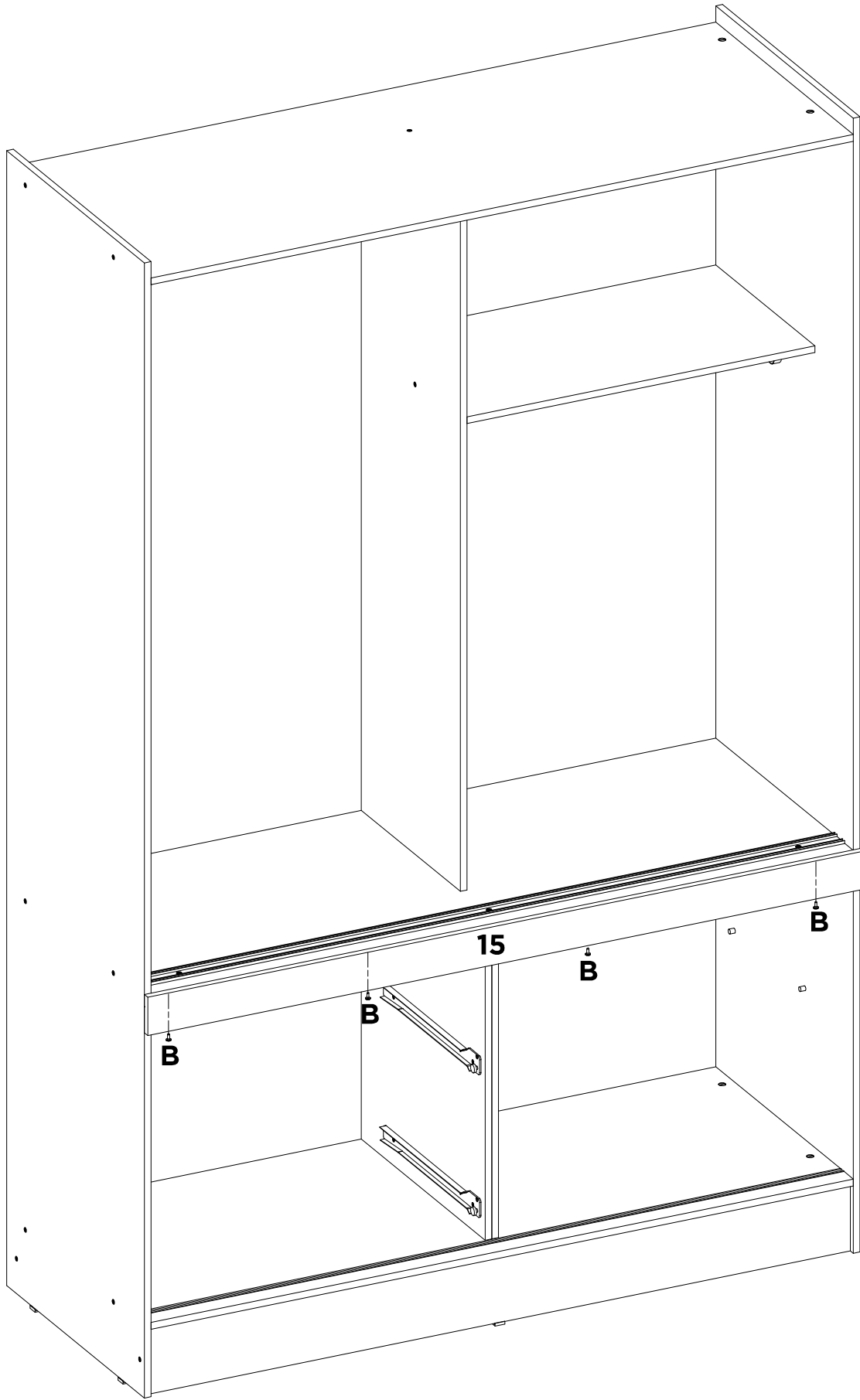
CC	-	-	-	-	-	-	-
X2	-	-	-	-	-	-	-



<b>H</b>	-	-	-	-	-	-	-	-
<b>X5</b>	-	-	-	-	-	-	-	-

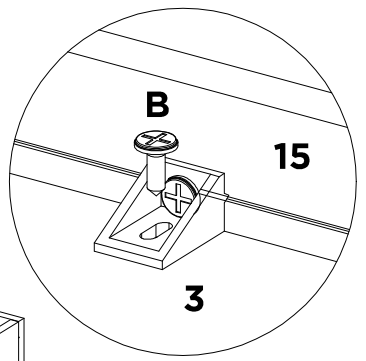
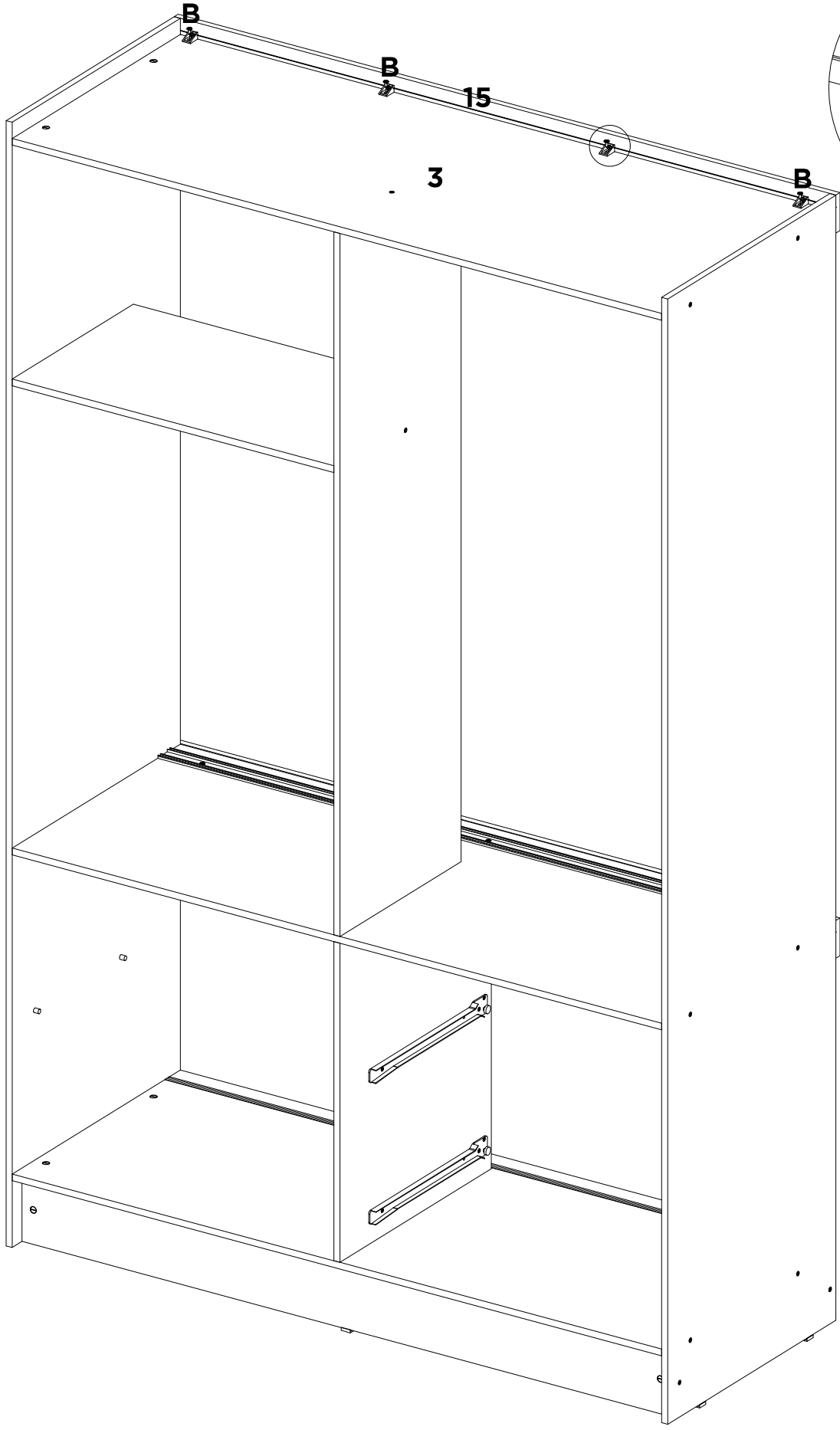


<b>B</b>	<b>R</b>	-	-	-	-	-	-
<b>X8</b>	<b>X8</b>	-	-	-	-	-	-



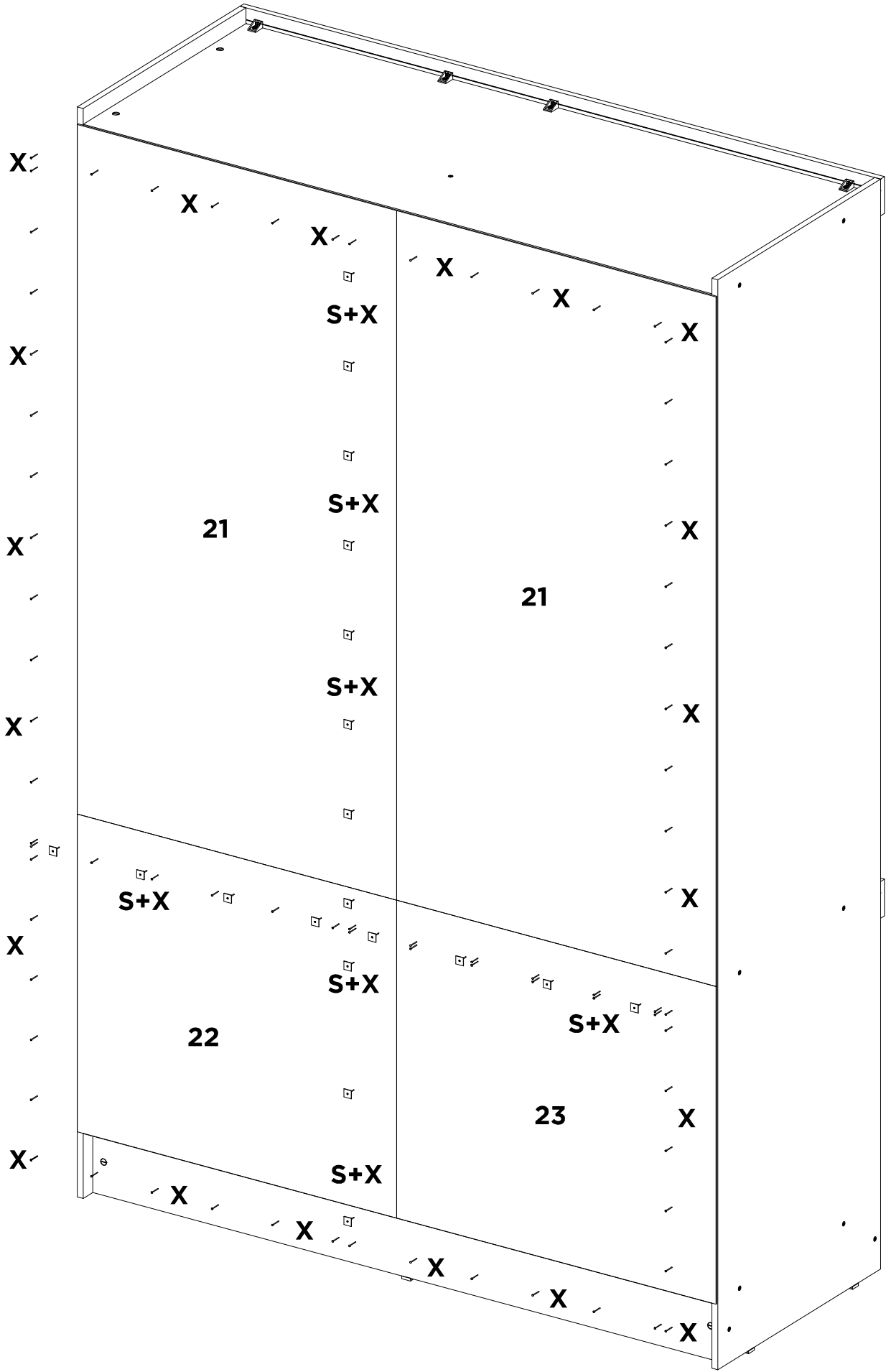
<b>B</b>	-	-	-	-	-	-	-
<b>X4</b>	-	-	-	-	-	-	-

# 21

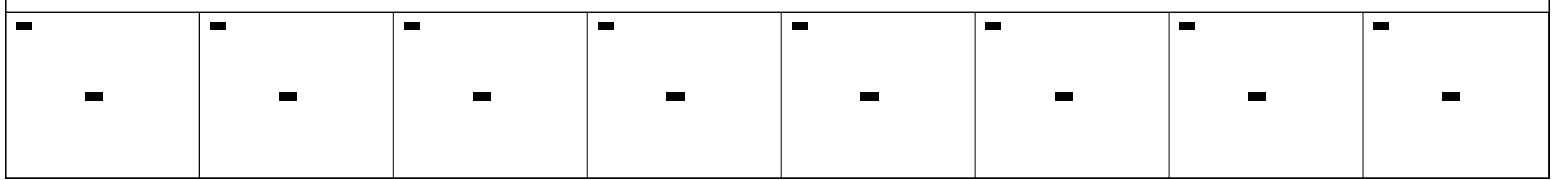
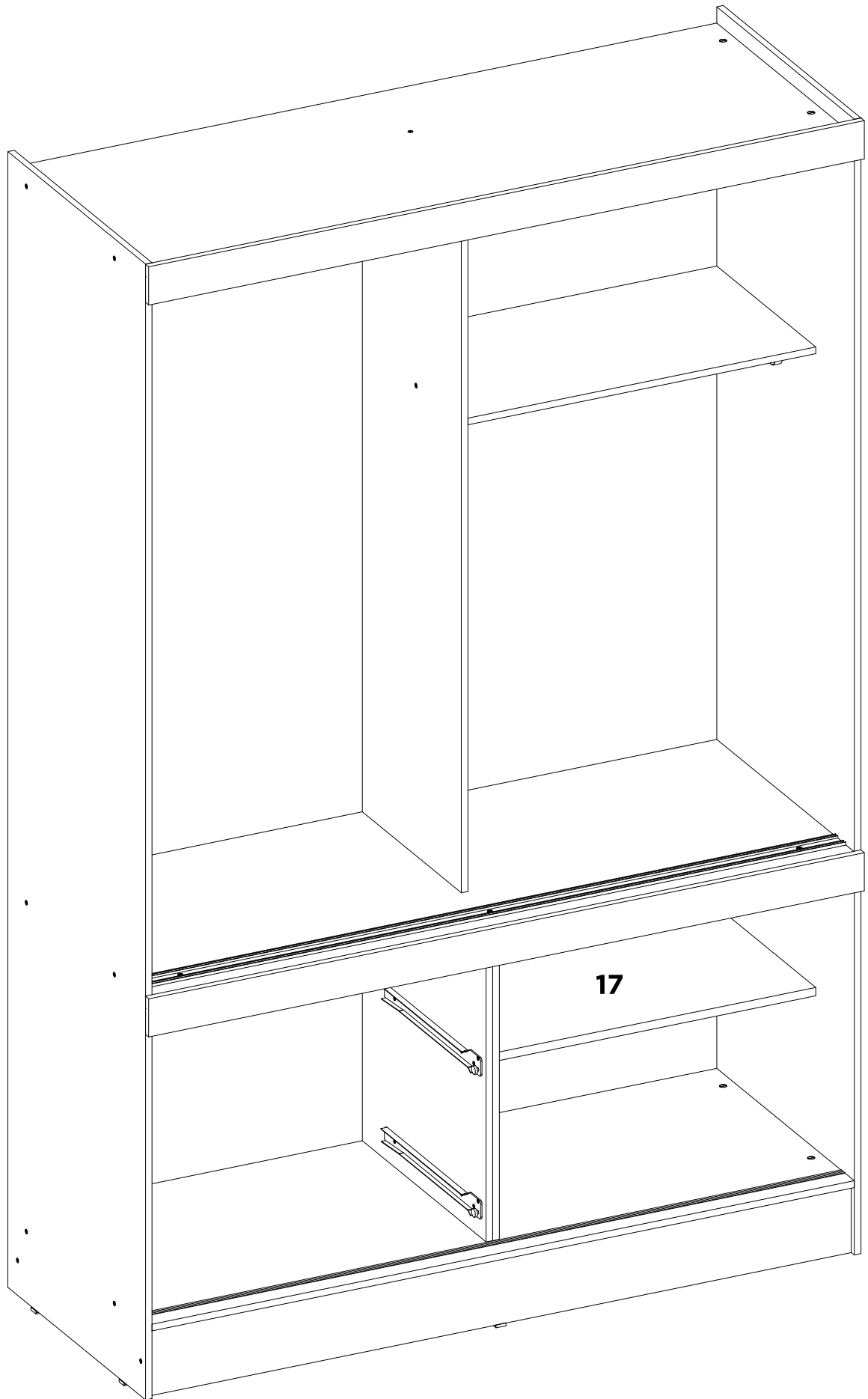


<b>B</b>	-	-	-	-	-	-	-	-
<b>X4</b>	-	-	-	-	-	-	-	-



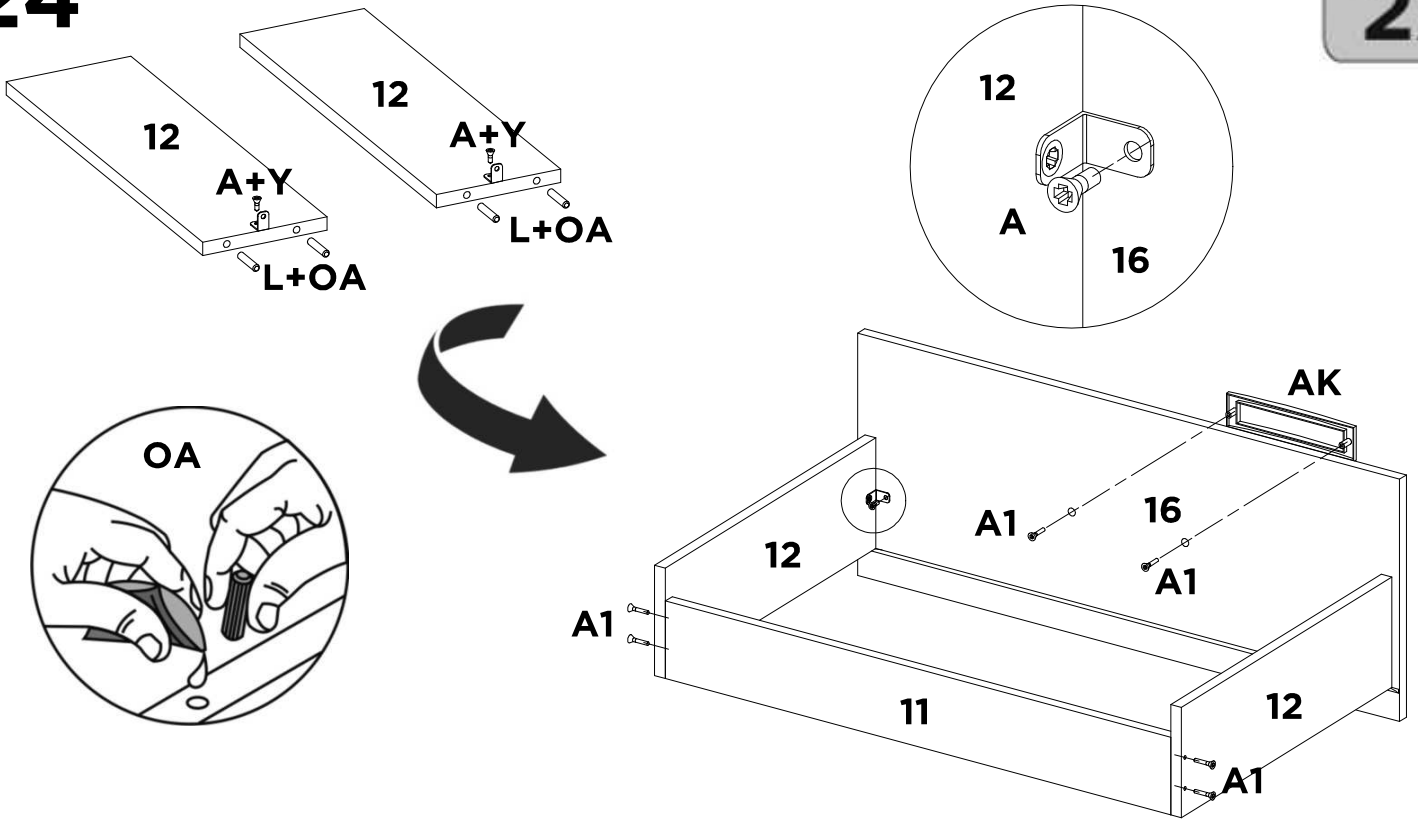


<b>S</b>	<b>X</b>	-	-	-	-	-	-
<b>X20</b>	<b>X100</b>	-	-	-	-	-	-



# 24

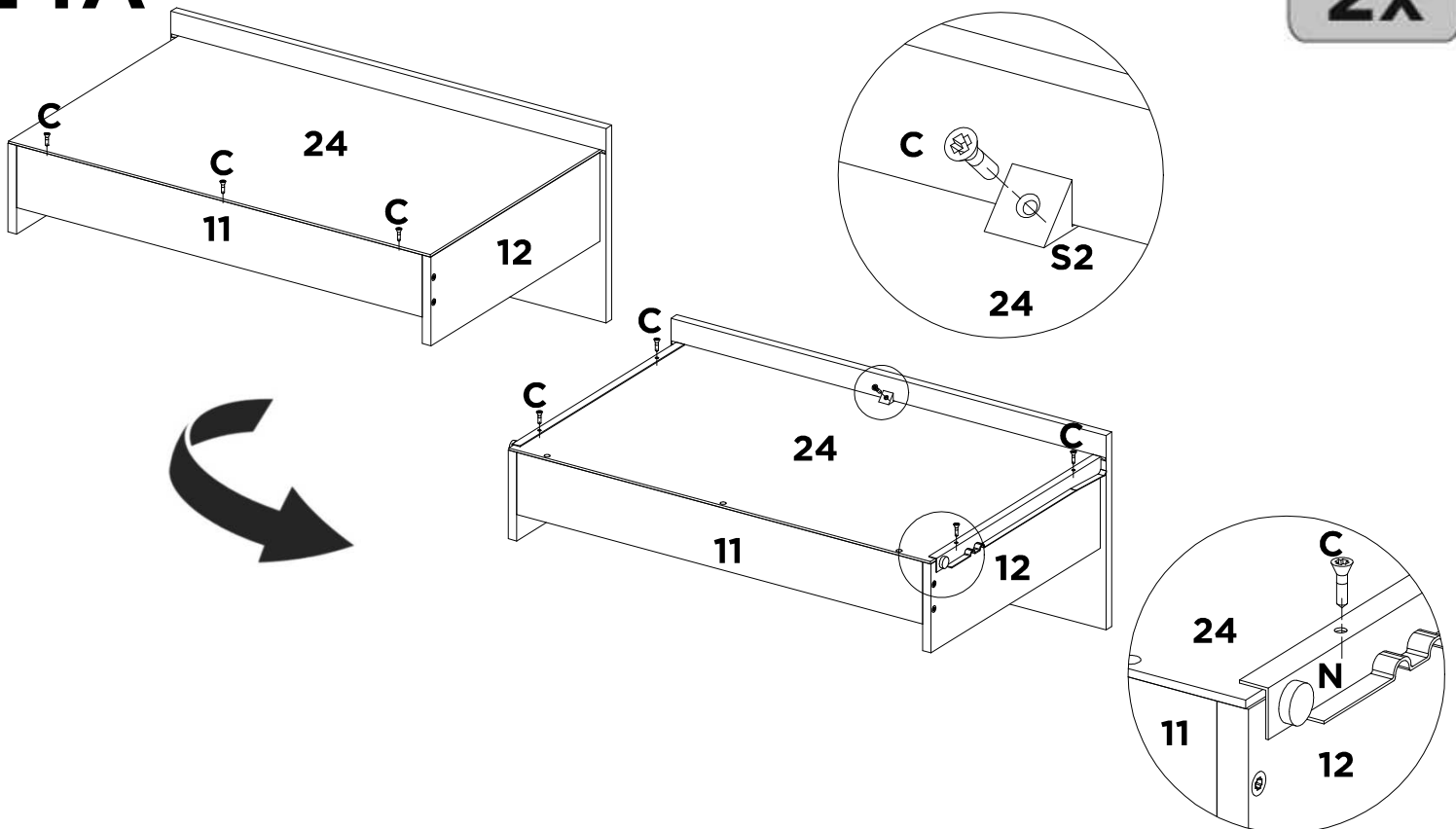
2x



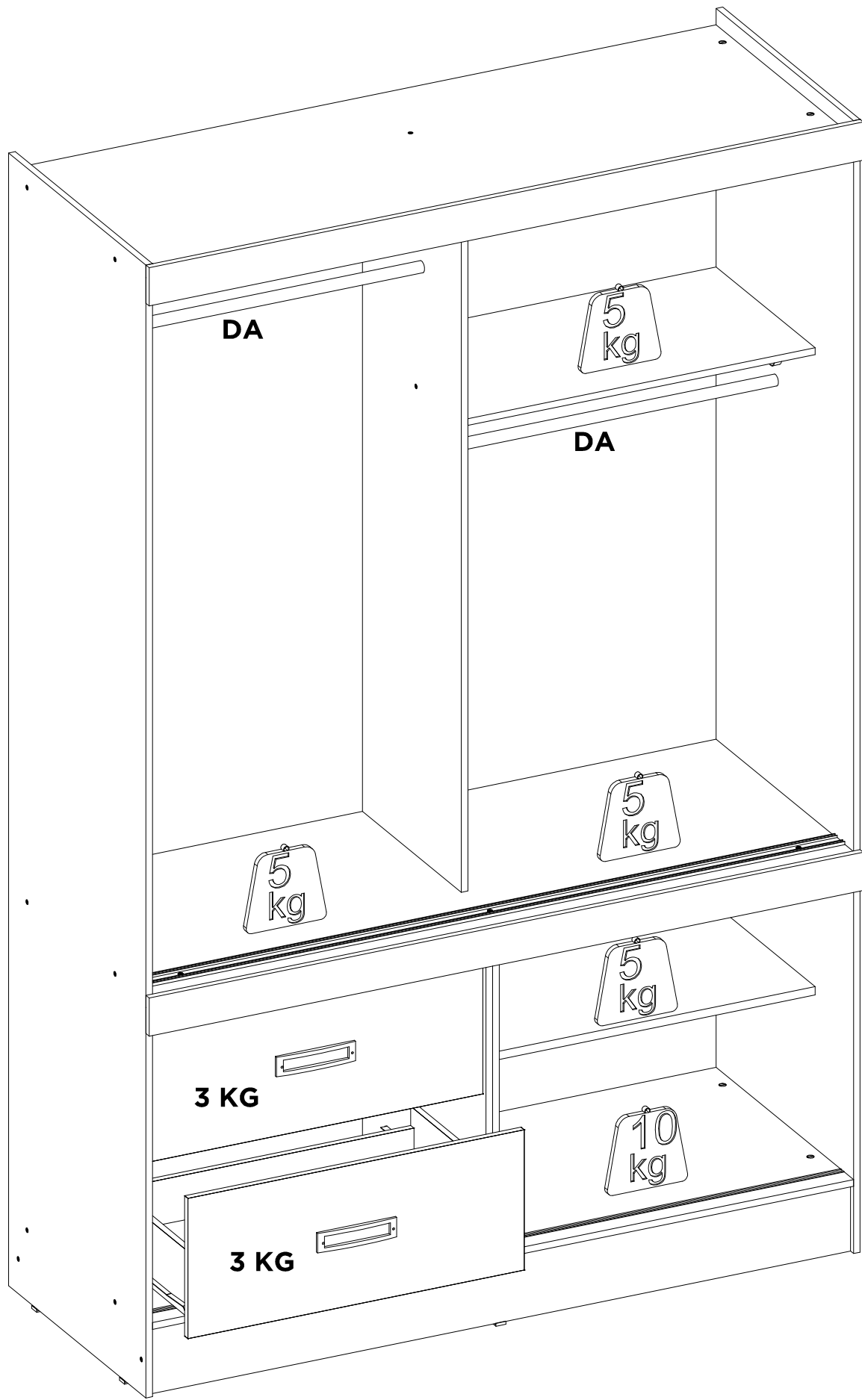
A	A1	AK	L	OA	Y	-	-
X8	X12	X2	X8	X1	X4	-	-

# 24A

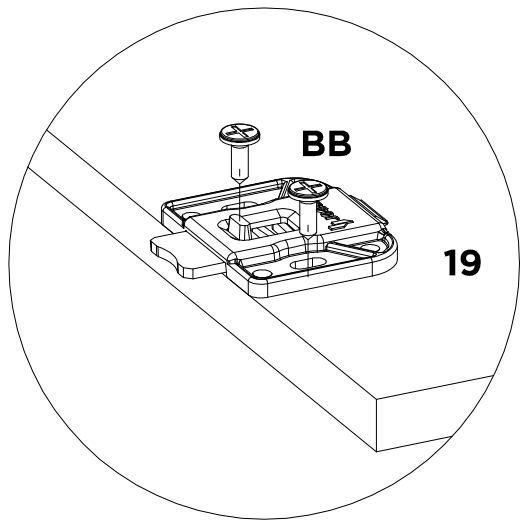
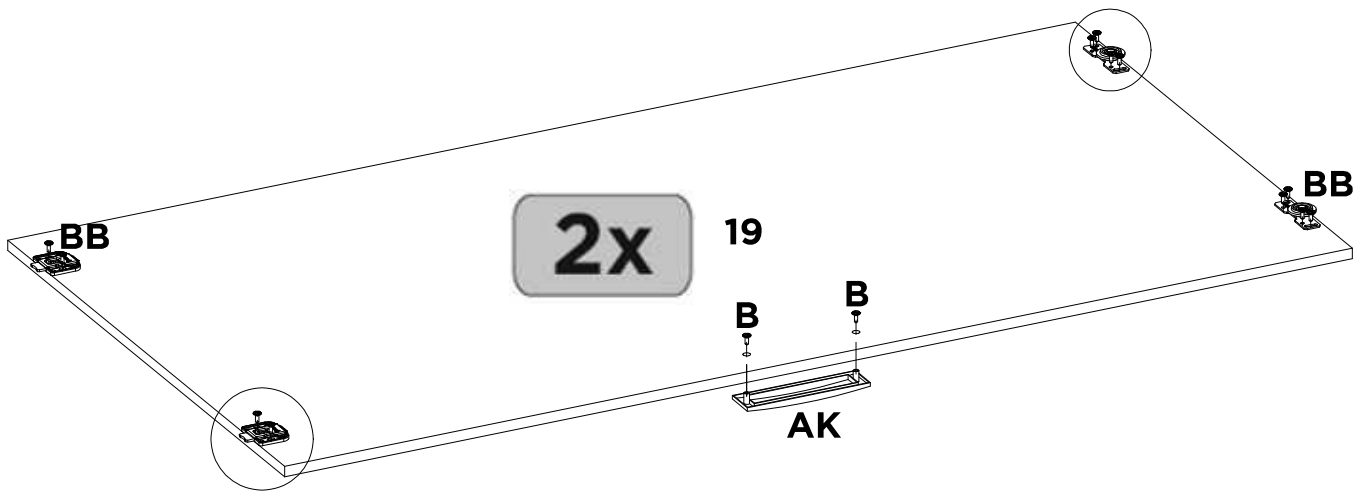
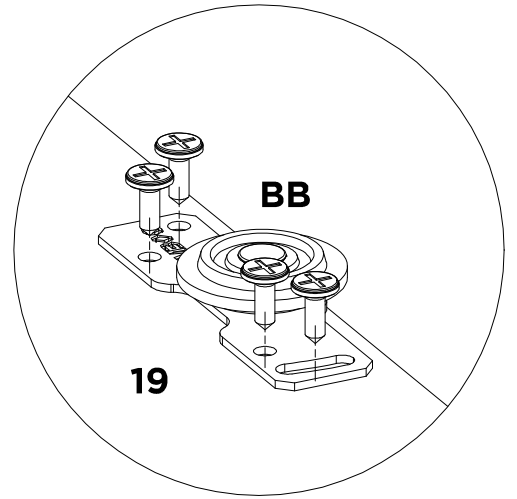
2x



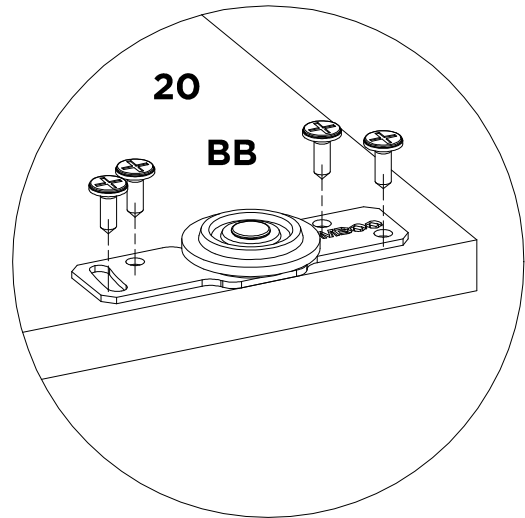
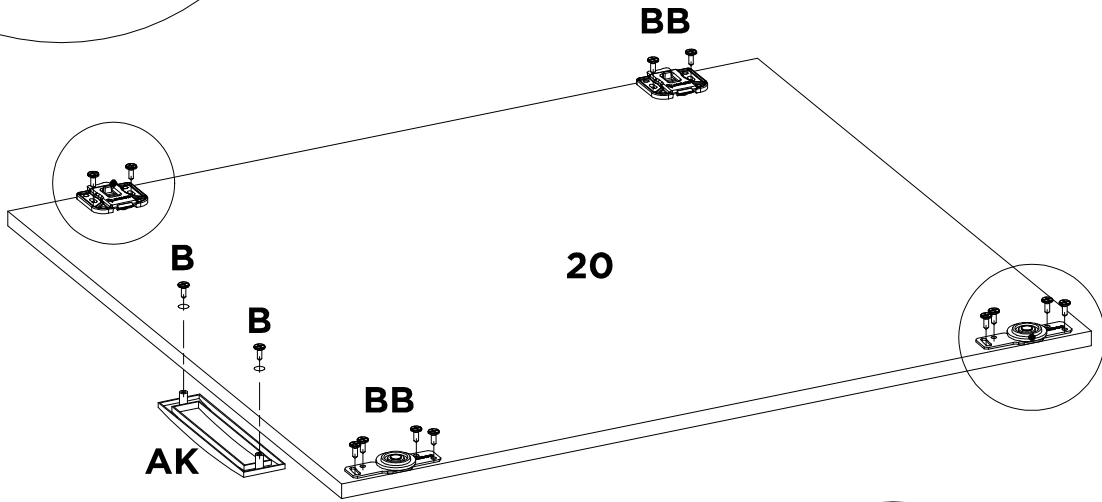
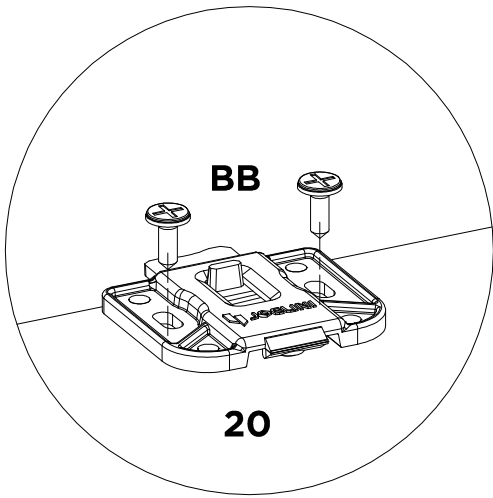
C	N	S2	-	-	-	-	-
X16	X4	X2	-	-	-	-	-



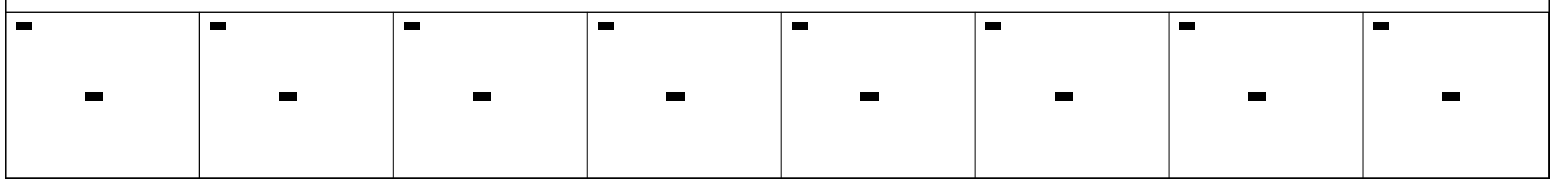
DA	-	-	-	-	-	-	-	-
X2	-	-	-	-	-	-	-	-

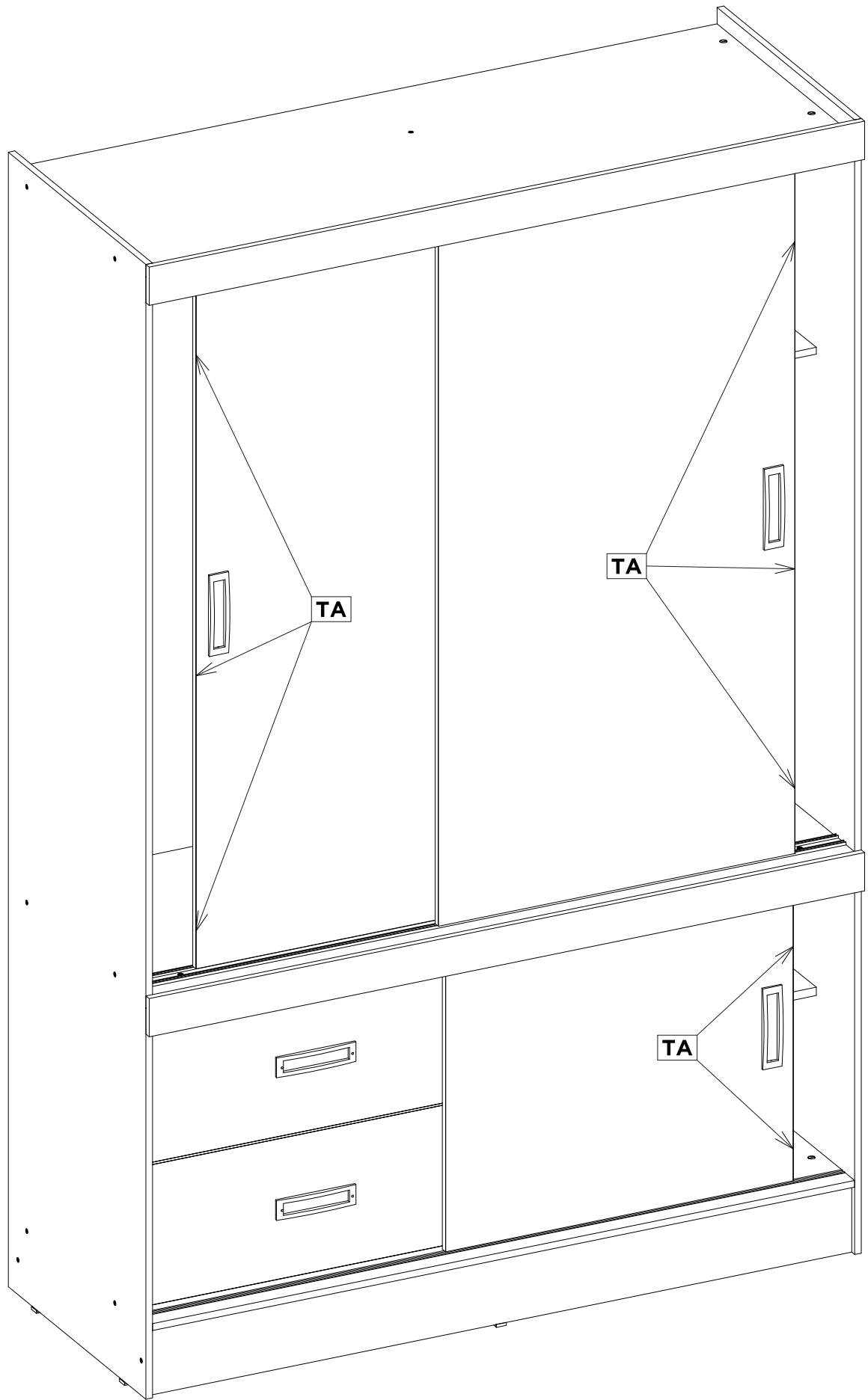


<b>AK</b>	<b>B</b>	<b>BB</b>	-	-	-	-	-
<b>X2</b>	<b>X4</b>	<b>X8</b>	-	-	-	-	-



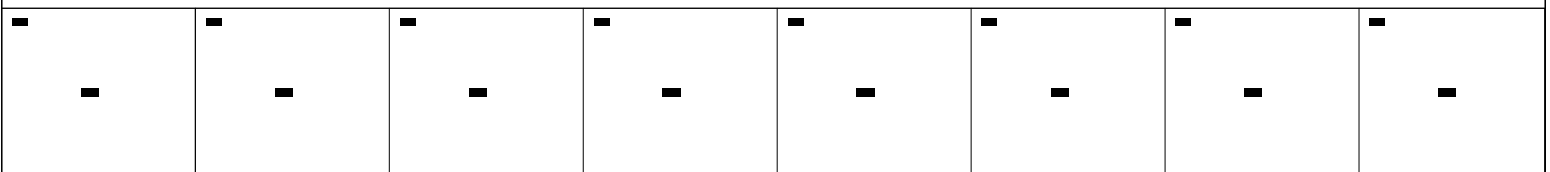
<b>AK</b>	<b>B</b>	<b>BB</b>	-	-	-	-	-
<b>X1</b>	<b>X2</b>	<b>X4</b>	-	-	-	-	-





<b>TA</b>	-	-	-	-	-	-	-	-
<b>X1</b>	-	-	-	-	-	-	-	-







DemóBILE