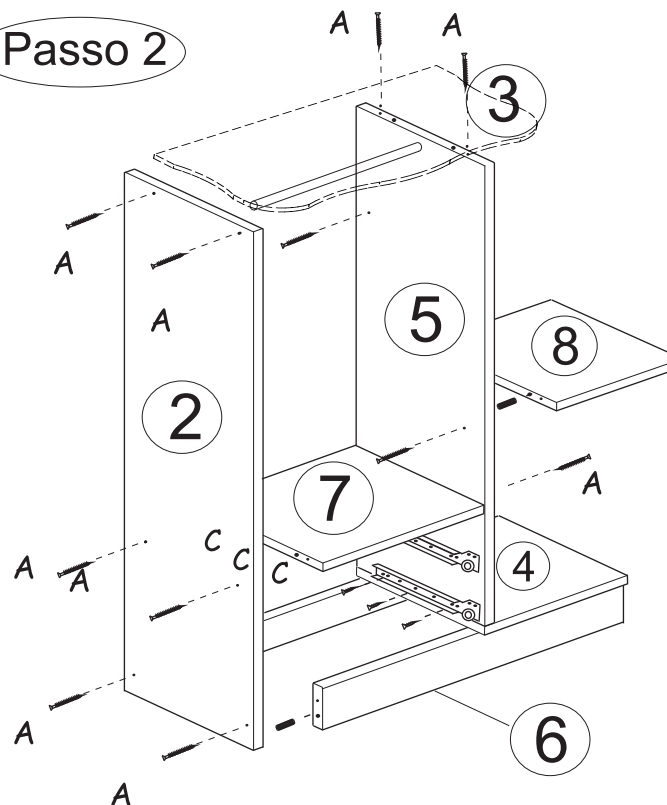


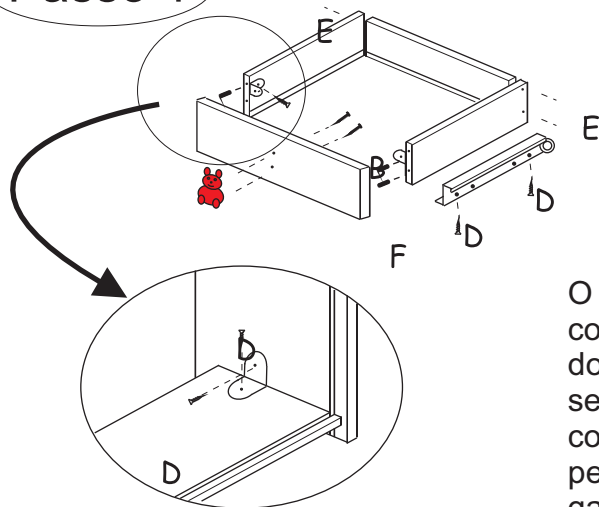
Móvel Montado

Passo 2



Cod.	Descrição	Dimensões	Qtd.
1	Lateral Direita	1820 x 385 x 15	1
2	Lateral Esquerda	1820 x 385 x 15	1
3	Tampo	985 x 420 x 15	1
4	Base	305 x 385 x 15	1
5	Divisória	1680 x 385 x 15	1
6	Rodapé	895 x 125 x 15	2
7	Prateleira	590 x 385x 15	1
8	Prateleira	290 x 385 x 15	1
9	Costas	1680 x 302 x 3	3

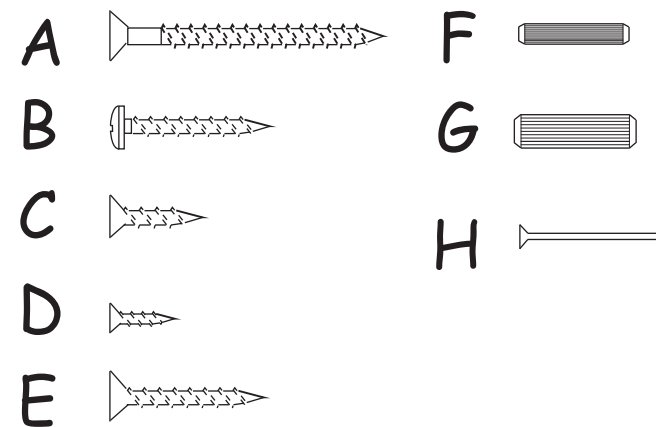
Passo 1



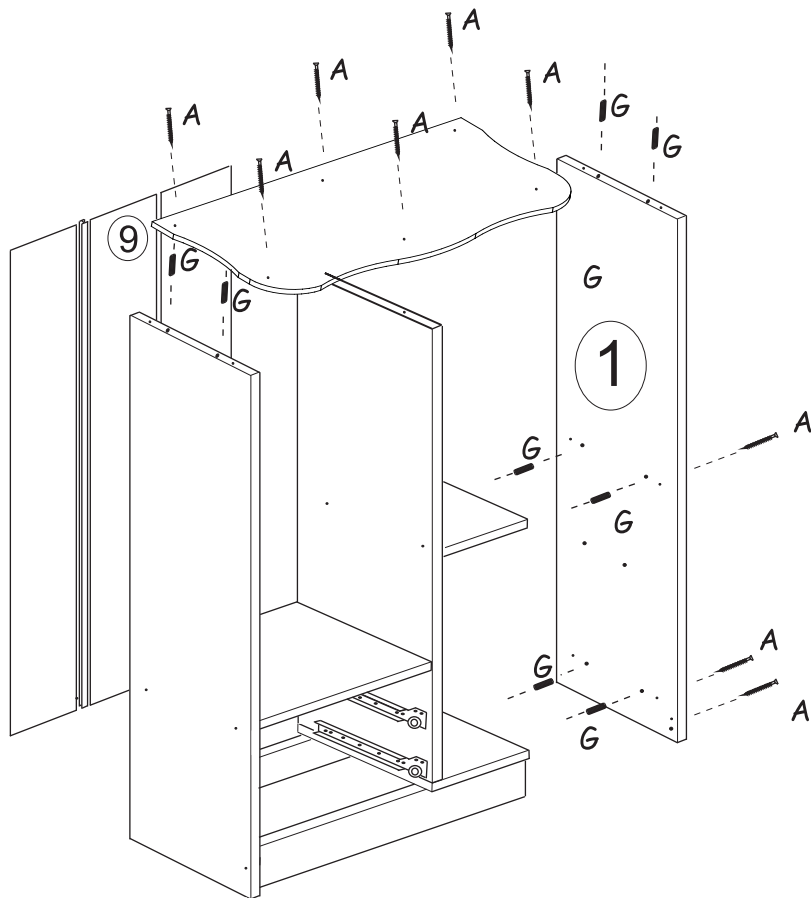
ATENÇÃO

O fundo da gaveta é fixado com pregos e, após a fixação do fundo, fixar a corrediça, sendo que o parafuso é colocado por baixo e não pelo lado da lateral da gaveta!

Cod.	Descrição	Qtd.
A	Parafuso 5,0 x 50 cc	22
B	Parafuso 3,5 x 22 cf	10
C	Parafuso 3,5 x 14 cc	52
D	Parafuso 3,0 x 10 cc	20
E	Parafuso 3,5 x 30 cc	8
F	Cavilha 6 x 30	8
G	Cavilha 8 x 30	22
H	Prego 10 x 10	50



Passo 3



Passo 4

