



DP-001-4070 **Instruções de Montagem**
 / Instrucciones de Armado / Assembly Instructions

4070 - G ROUPA C/COMODA INFANTIL D. SONHO
 4070- GUARDA ROPA C/CÓMODA INFANTIL DULCE SUEÑO
 4070- WARDROBE WITH COMMODE CHILDHOOD SWEET DREAM

Atualização 0
 Actualización / Update
 14/12/2022

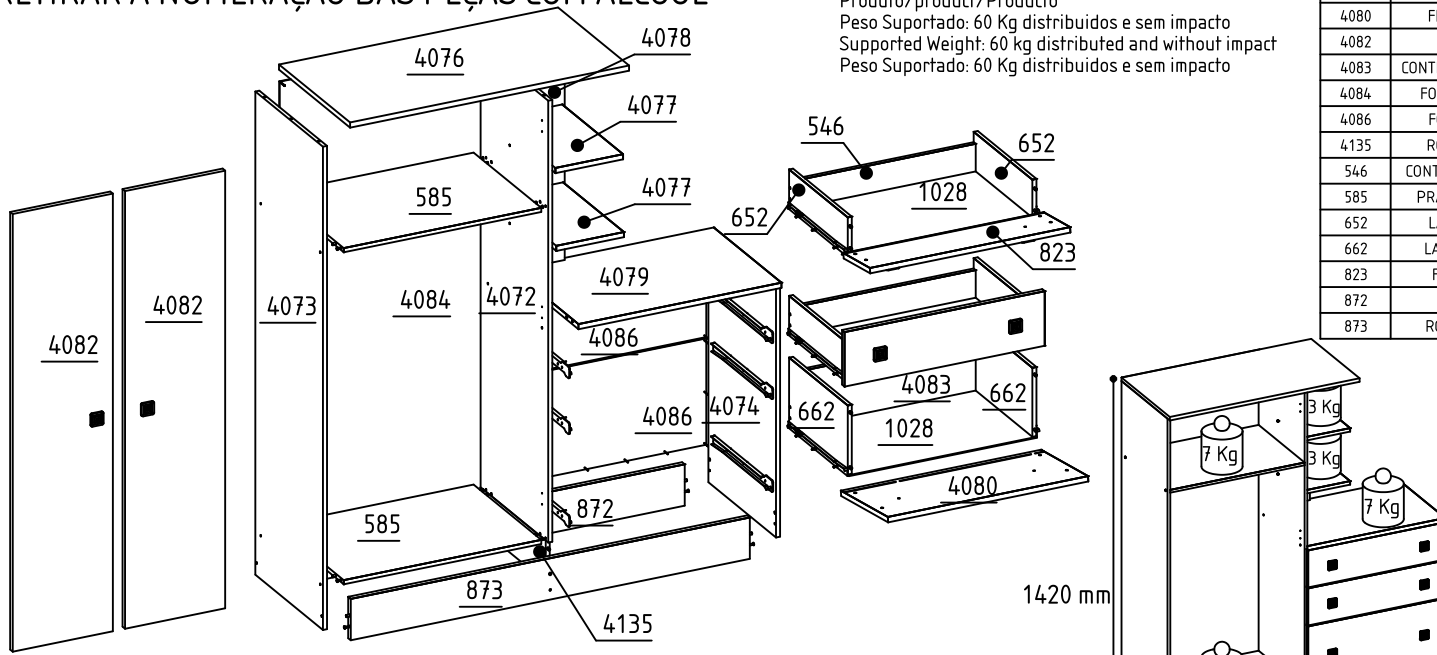
Site: www.qmovi.com.br - e-mail: qmovi@qmovi.com.br

QR Code para acessar vídeo de montagem

Legendas de Peças / Leyenda de Piezas / Legends of Parts					
CÓD	DESCRIÇÃO	DESCRISIONES	DESCRIPTION	QTD	DIMENSÃO
1028	FUNDO GAVETA	FONDO DEL CAJÓN	BOTTOM OF DRAWER	3	558 X 352
4072	LATERAL DIREITA	LATERAL DERECHA	RIGHT SIDE	1	1280 X 400
4073	LATERAL ESQUERDA	LATERAL IZQUIERDA	LEFT SIDE	1	1400 X 400
4074	LATERAL MÓDULO	LATERAL DER CÓMODA	RIGHT SIDE	1	720 X 400
4076	CHAPÉU	SOMBREIRO	HAT	1	825 X 420
4077	CANTONEIRA	ÂNGULO	ANGLE	2	360 X 200
4078	LATERAL CANT.	ANGULO LATERAL	SIDE ANGLE	1	665 X 205
4079	TAMPO	TAMPO	COVER	1	600 X 400
4080	FRENTE GAVETÃO	FRENTE DEL CAJÓN	DRAWER FRONT	1	280 X 592
4082	PORTA	PUERTA	DOOR	2	1268 X 296
4083	CONTRA FUNDO GAVETÃO	CONTRA FONDO MAJOR CAJÓN	AGAINST DRAWER BOTTOM	1	535 X 160
4084	FORRO TRAS MAIOR	FONDO	BACK	1	1290 X 600
4086	FORRO TRASEIRO	FONDO	BACK	2	308 X 600
4135	ROPAPÉ CENTRAL	RODAPÍE CÉNTRICO	CENTER FOOTER	1	365 X 120
546	CONTRA FUNDO GAVETA	CONTRA FONDO DEL CAJÓN	AGAINST DRAWER BOTTOM	2	535 X 80
585	PRATELEIRA GAVETA	ANAQUEL DEL CAJÓN	DRAWER SHELF	2	584 X 400
652	LATERAL GAVETA	LATERAL DEL CAJÓN	DRAWER SIDE	4	347 X 110
662	LATERAL GAVETÃO	LATERAL DEL CAJÓN	DRAWER SIDE	2	347 X 200
823	FRENTE GAVETA	FRENTE DEL CAJÓN	DRAWER FRONT	2	158 X 592
872	RODAPÉ TRAS	RODAPÍE TRASERO	BACK FOOTER	1	1180 X 120
873	RODAPÉ FRONTAL	RODAPÍE FRONTAL	FRONT FOOTER	1	1180 X 120

RETIRAR A NUMERAÇÃO DAS PEÇAS COM ALCOOL

Produto/product/Producto
 Peso Suportado: 60 Kg distribuidos e sem impacto
 Supported Weight: 60 kg distributed and without impact
 Peso Suportado: 60 Kg distribuidos e sem impacto



Cabideiro/Clothes Rack/Tendadero
 Peso Suportado no Cabideiro: 15 Kg distribuidos e sem impacto
 Supported weight for clothes rack: 15 kg distributed and without impact
 Peso suportado por tendadero: 15 Kg distribuidos e sem impacto

Gaveta/Drawer/Cajón
 Peso Suportado para cada gaveta: 5 Kg distribuidos e sem impacto
 Supported weight for each drawer: 5 kg distributed and without impact
 Peso suportado para cada cajón: 5 Kg distribuidos e sem impacto

Instrução

01 - Utilize a embalagem para forrar o chão e iniciar a montagem;
 02 - Separe as peças colocando em pé, nunca empilhe uns sobre os outros;
 03 - Identifique as peças do móvel antes de iniciar a montagem;
 04 - Caso a montagem for feita com parafusadeira com pressão de 5 Newtons, finalizando o aperto manual com chave, para primeira montagem, em caso de ensaio ou remontagem gerar reaperto manual das fixações.
 05 - Aconselhamos que a montagem seja feita por montador profissional.

01 - Utilizar el material de embalaje para cubrir el suelo e iniciar el montaje.
 02 - Separar las piezas que ponen en pie, nunca se apilan unas sobre otras.
 03 - Identificar las partes móviles ante de comenzar ensamblaje.
 04 - Si el montaje se realiza con una presión de apriete a 5 newtons, nalizó los tornillos con una llave de la primera asamblea. para la vericación o el reensamblaje generar manual de volver a apretar las jaciones.
 05 - Se recomienda que el montaje se realiza por un instalador profesional.

01 - Use packaging material to cover the oor and start the assembly
 02 - Separate the pieces putting on foot, never stack on each other.
 03 - Identify the mobile parts ans their numbers before starting assembly.
 04 - If the assembly is done with tightening pressure to 5 newtons, nalized the thumbscrews with a key to the rst assembly. for testing or reassembly generate manual reightening the xings.
 05 - We recommend that the mounting is done by a professional tter.

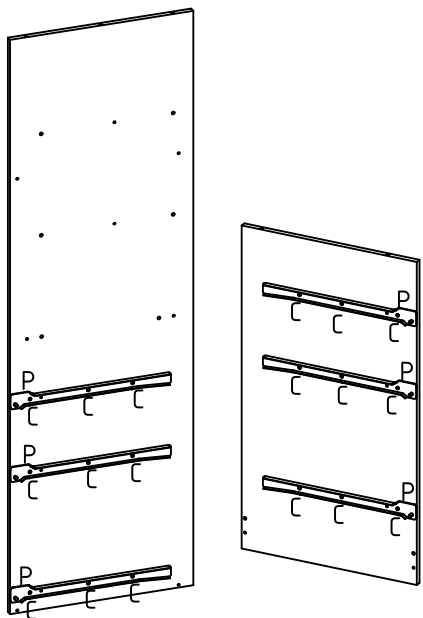
A 2539 Qt.:20 PARAFUSO CHATA 4,0 X 40	B 2544 Qt.:8 PARAFUSO FLANGEADO 3,5 x 30	C 2536 Qt.:86 PARAFUSO CHATA 3,5 X 12	D 2430 Qt.:14 PREGO 12 X 12	E 2552 Qt.:70 PREGO 10 X 10
F 1369 Qt.:8 PUXADOR	G 183 Qt.:1 PERFIL H	H ** Qt.:17 TAPA PARAFUSO ADESIVO	I *** Qt.:6 MINI SAPATA 12MM	J 29 Qt.:11 CANTONEIRA COMPACTA
K 245 Qt.:1 SACHE DE COLA	L 250 Qt.:2 SUPPORTO BASTAO OBLONGO	M 34 Qt.:52 CAVILHA MADEIRA 6 X 30 MM	N 45 Qt.:6 DOBRADIÇA	O 23 Qt.:1 CABIDEIRO OBLONGO 577
P 41 Qt.:3 CORREDICA METALICA	Q 88 Qt.:5 FIXADOR DE FUNDO	R 33 Qt.:3 CASTANHA DE GIROFIX 15MM	S 1587 Qt.:3 PINO DE GIROFIX	

*Ao solicitar peças para Assistência Técnica ao lojista, informe o código do produto, a cor, o número da peça danificada e o lote.
 * Em caso de dúvidas, ou informações adicionais, mande-nos um e-mail para qmovi@qmovi.com.br ou entre em contato com a loja.
 * Visite: www.qmovi.com.br

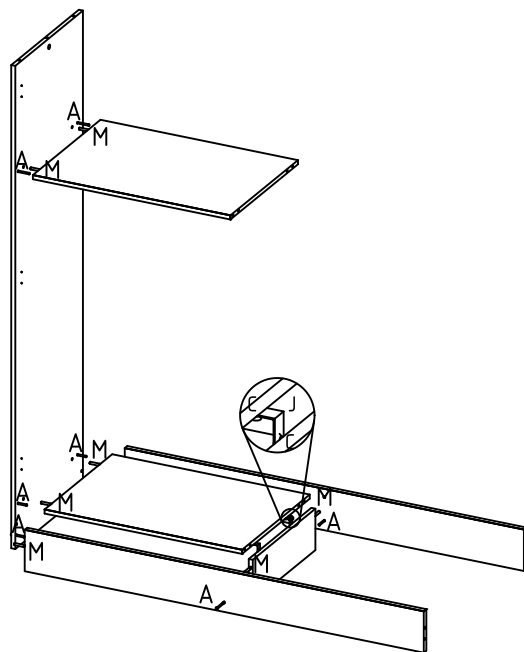
*Cuando solicite piezas para asistencia técnica al tendero, introduzca el código del producto, el color, el número de pieza dañado y el lote.
 *Si tiene alguna pregunta, o agrega información, envíenos un correo electrónico a qmovi@qmovi.com.br o ingrese a la tienda.
 * Visit: www.qmovi.com.br

* When requesting parts for technical assistance to the shopkeeper, enter the product code, color, damaged part number and batch.
 * In case of questions, or additional information, send us an email to qmovi@qmovi.com.br or contact the store.
 * Visit: www.qmovi.com.br

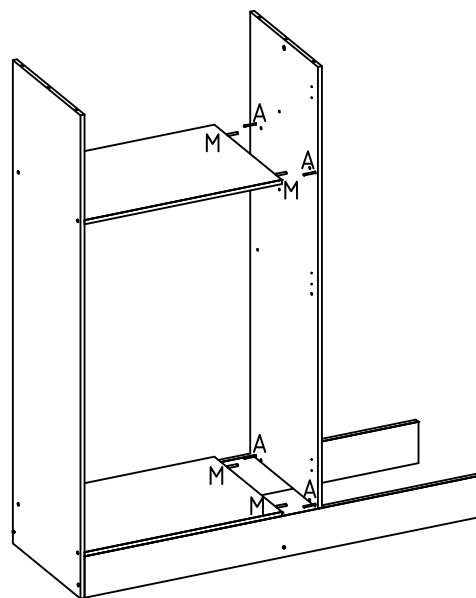
1



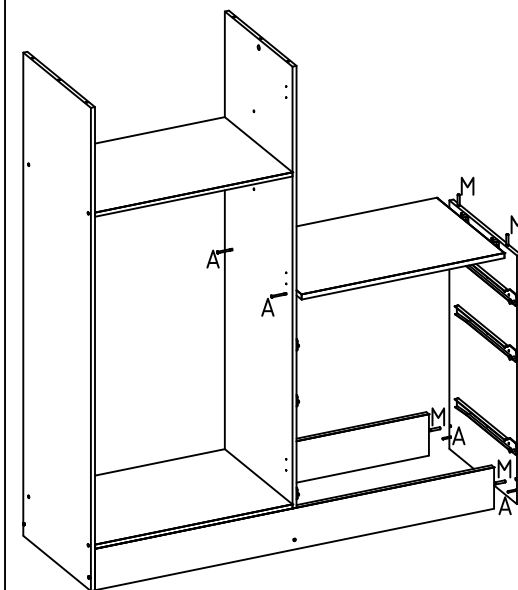
2



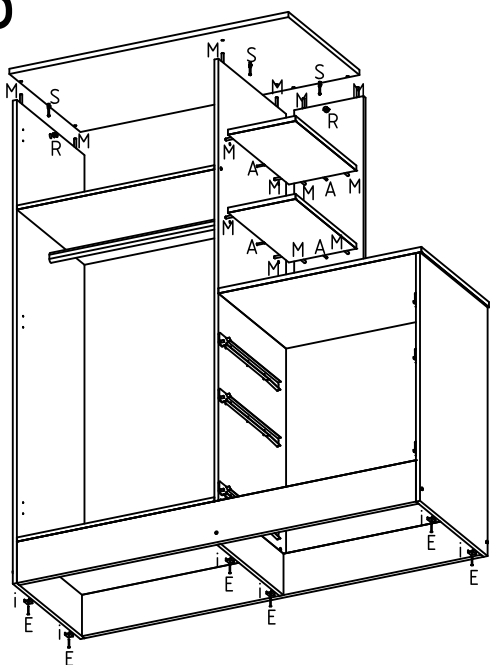
3



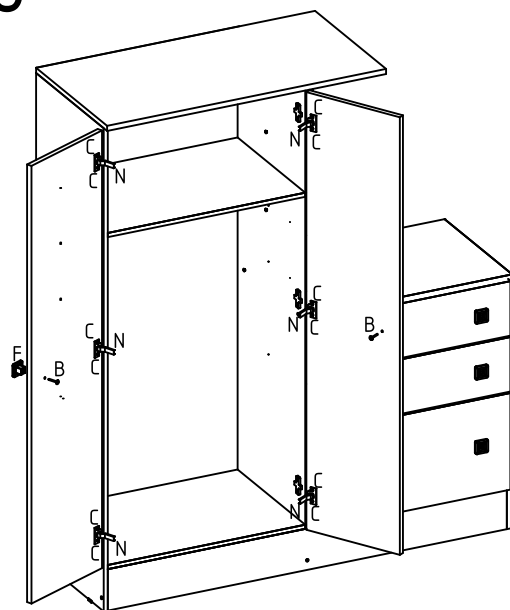
4



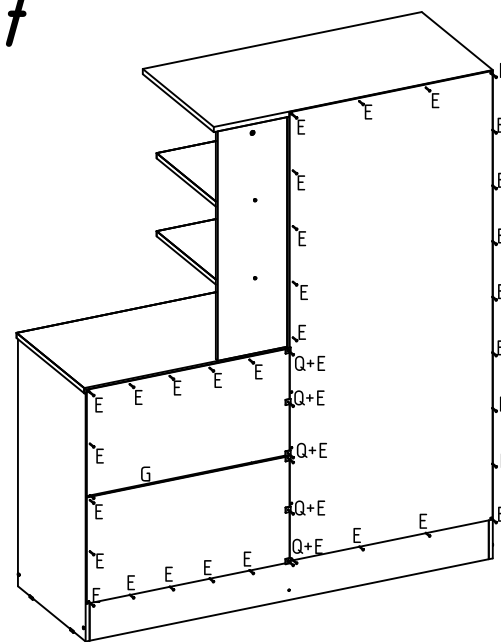
5



6



7



8

