



DP-001-825

Instruções de Montagem

/ Instrucciones de Armado / Assembly Instructions

825 - G. ROUPA INF 2 PTS DOCE SONHO

825 - GUARDIÁN ROPA 2 PUERTAS INFANTILES DOCE SONHO

825 - GUARD CLOTHES INFANTILE 2 DOORS DOCE SONHO

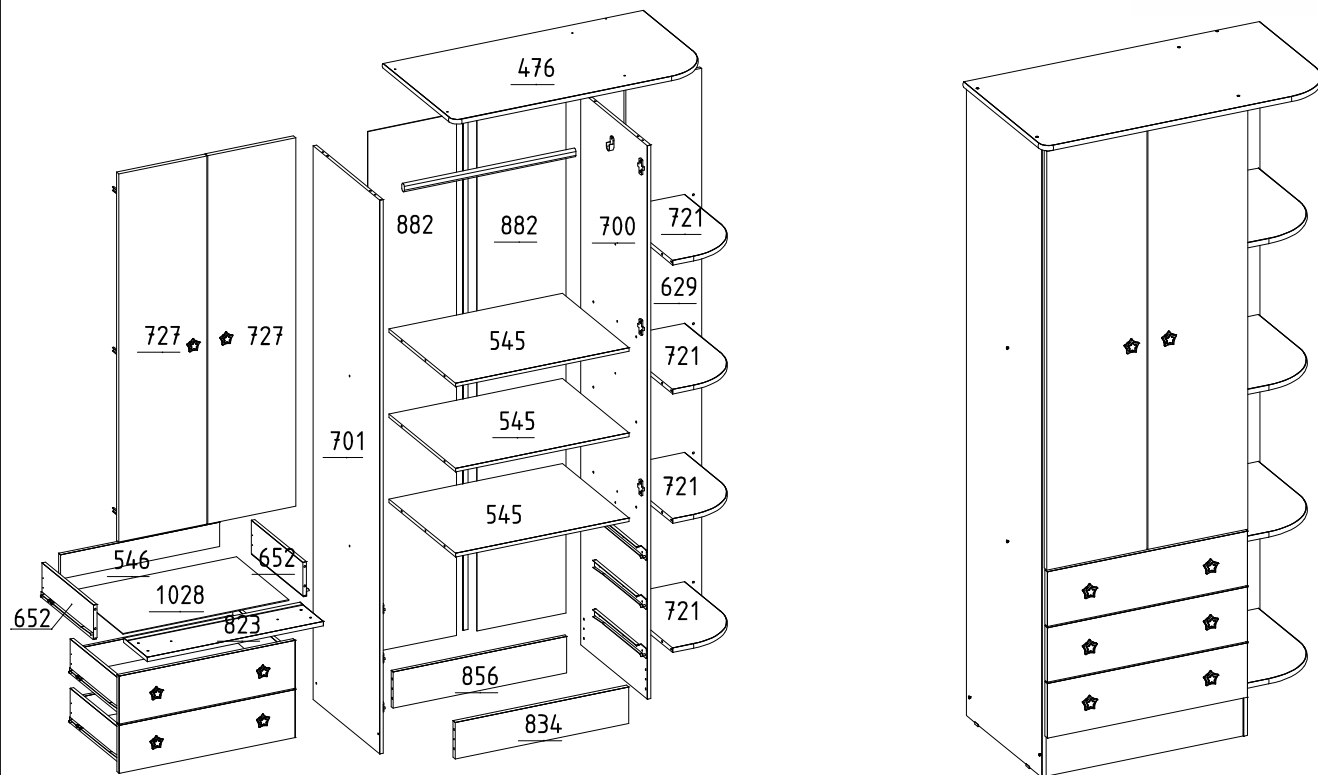
Atualização 5
Actualización / Update
05/03/2020

QR Code para acessar
vídeo de montagem



Legendas de Peças / Leyenda de Piezas / Legends of Parts

CÓD	DESCRIÇÃO	DESCRISIONES	DESCRIPTION	QTD	DIMENSÃO
1028	FUNDO GAVETA	FONDO DEL CAJÓN	BOTTOM OF DRAWER	3	558 X 352
476	CHAPÉU	SOMBRERO	HAT	1	880 X 475
545	PRATELEIRA FIXA	ANAQUEL FIJA	SHELF FIXED	3	584 X 448
546	CONTRA FUNDO GAVETA	CONTRA FONDO DEL CAJÓN	AGAINST DRAWER BOTTOM	3	535 X 80
629	LATERAL CANTONEIRA	LATERAL ANGULAR	ANGLES SIDE	1	1825 X 255
652	LATERAL GAVETA	LATERAL DEL CAJÓN	DRAWER SIDE	6	347 X 110
700	LATERAL DIREITA	LATERAL DERECHA	RIGHT SIDE	1	1825 X 448
701	LATERAL ESQUERDA	LATERAL IZQUIERDA	LEFT SIDE	1	1825 X 448
721	CANTONEIRA CURVA	CURVA DE ESQUINA	CORNER CURVE	4	250 X 425
727	PORTA	PUERTA	DOOR	2	1214 X 296
823	FRENTE GAVETA	FRENTE DEL CAJÓN	DRAWER FRONT	3	158 X 592
834	RODAPÉ FRONTAL	RODAPÍE FRONTAL	FRONT FOOTER	1	584 X 120
856	RODAPÉ TRAS	RODAPÍE TRASERO	BACK FOOTER	1	584 X 120
882	FORRO TRASEIRO	FONDO	BACK	2	1720 X 298



Instrução

01 - Utilize a embalagem para forrar o chão e iniciar a montagem;
02 - Separe as peças colocando em pé, nunca empilhe uns sobre os outros;
03 - Identifique as peças do móvel antes de iniciar a montagem;
04 - Caso seja utilizado parafusadeira para montagem, recomendamos que a pressão seja até 5 Newtons, finalizando o aperto com chave manual. Em caso de ensaio ou remontagem utilizar chave manual ou parafusadeira com pressão de até 5 Newtons.
04.1 - Indicamos que o montador observe se há quinhas vivas no acabamento das peças, caso houver devem ser lixadas manualmente com cuidado antes da montagem.
05 - Aconselhamos que a montagem seja feita por montador profissional.

01 - Utilizar el material de embalaje para cubrir el suelo e iniciar el montaje.
02 - Separar las piezas que ponen en pie, nunca se apilan unas sobre otras.
03 - Identificar las partes móviles ante de comenzar ensamblaje.
04 - Si el montaje se realiza con una presión de apriete a 5 newtons, nalizó los tornillos con una llave de la primera asamblea. para la verificación o el reensamblaje generar manual de volver a apretar las jaciones.
05 - Se recomienda que el montaje se realiza por un instalador profesional.

01 - Use the packaging material to cover the floor and start assembling;
02 - Separate the parts by placing them upright, never over each other;
03 - Identify the mobile parts before starting assembling;
04 - If using an electric screwdriver with 5 Newton pressure, finish tightening the screws manually for the first assembling. In testing or reassembling, tighten the screws manually.
05 - We strongly recommend using a professional furniture assembler for the task.

*Ao solicitar peças para Assistência Técnica ao lojista, informe o código do produto, a cor, o número da peça danificada e o lote.

* Em caso de dúvidas, ou informações adicionais, mande-nos um e-mail para qmovi@qmovi.com.br ou entre em contato com a loja.

* Visite: www.qmovi.com.br

*Cuando solicite piezas para asistencia técnica al tendero, introduzca el código del producto, el color, el número de pieza dañado y el lote.

*Si tiene alguna pregunta, o agrega información, envíenos un correo electrónico a qmovi@qmovi.com.br o ingrese a la tienda.

* Visit: www.qmovi.com.br

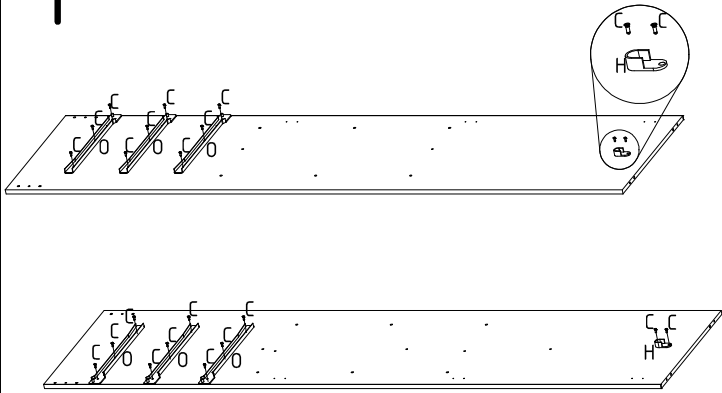
* When ordering parts to the Technical Assistance, inform the product code, the color, the number of the damaged part and the batch.

* If in doubt, or if further information is required, please contact us by email to qmovi@qmovi.com.br or contact the store.

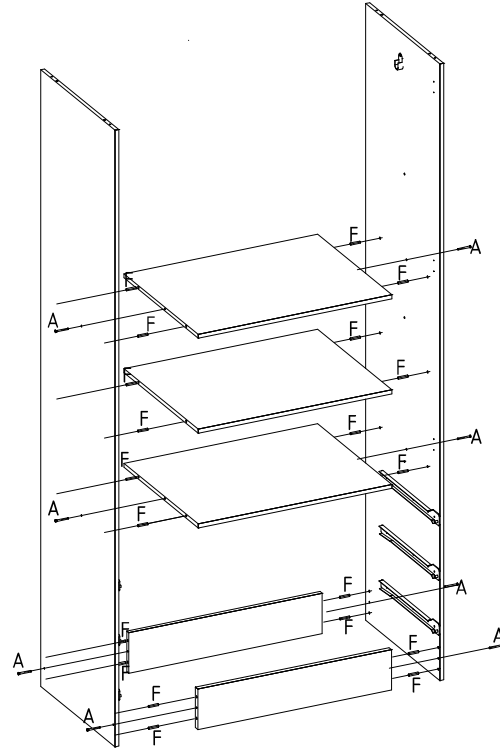
* Visit: www.qmovi.com.br

A	2539	Qt.:21	B	2544	Qt.:8	C	2536	Qt.:70	D	2552	Qt.:45	E	2430	Qt.:12			
<p>PARAFUSO CHATA 4,0 X 40</p>			<p>PARAFUSO FLANGEADO 3,5 x 30</p>			<p>PARAFUSO CHATA 3,5 X 12</p>			<p>PREGO 10 X 10</p>			<p>PREGO 12 X 12</p>					
F	34	Qt.:54	G	29	Qt.:6	H	250	Qt.:2	I	**	Qt.:8	J	245	Qt.:1			
<p>CAVILHA MADEIRA 6 X 30 MM</p>			<p>CANTONEIRA COMPACTA</p>			<p>SUPORTE BASTÃO OBLONGO</p>			<p>TAPA PARAFUSO ADESIVO</p>			<p>SACHE DE COLA</p>			<p>PERFIL H</p>		
L	***	Qt.:5	M	45	Qt.:6	N	****	Qt.:8	O	41	Qt.:3	P	23	Qt.:1			
<p>MINI SAPATA 12MM</p>			<p>DOBRADIÇA</p>			<p>PUXADOR ESTRELA</p>			<p>CORREDICA METALICA</p>			<p>CABIDEIRO OBLONGO 577</p>					

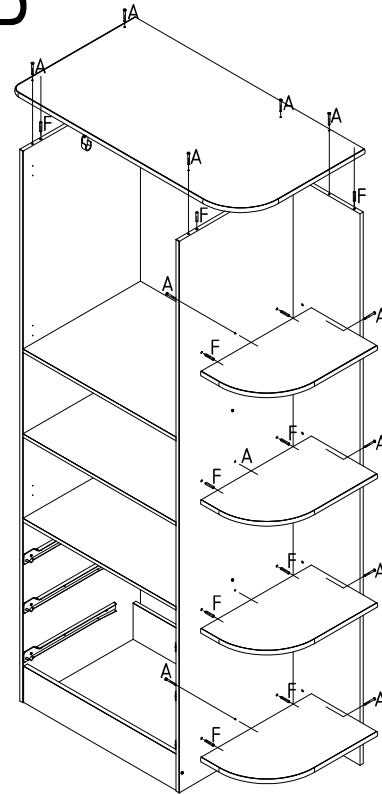
1



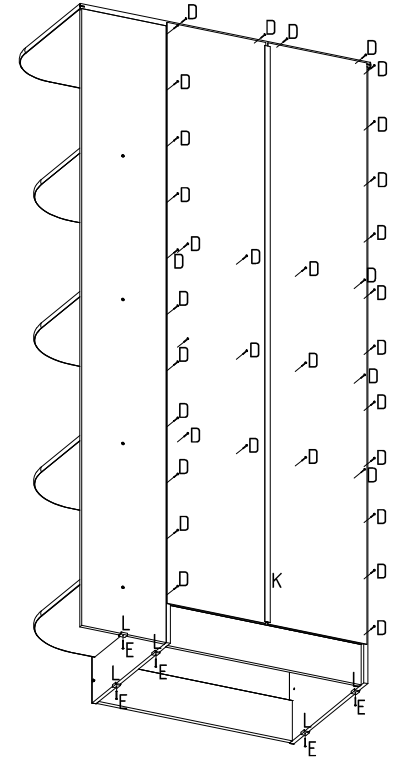
2



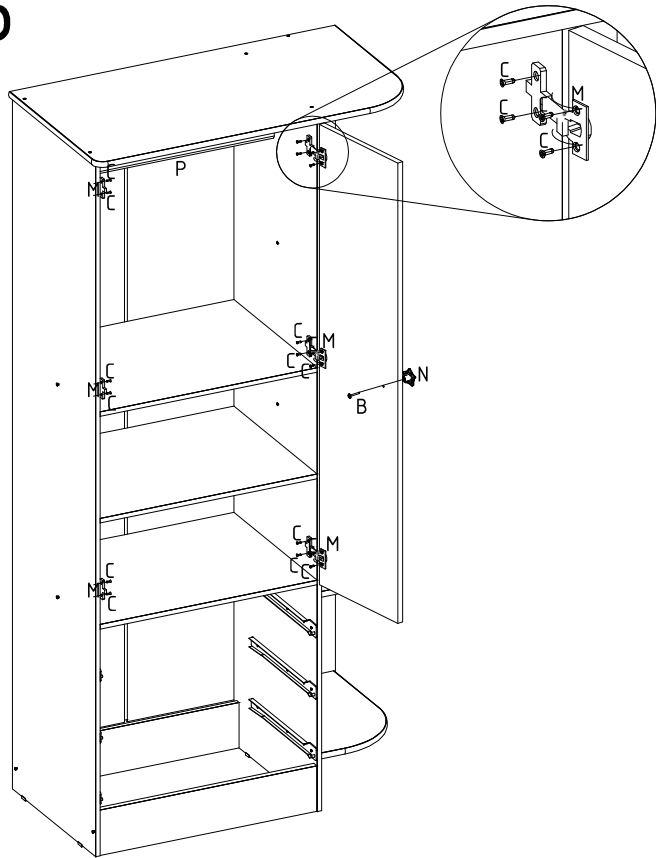
3



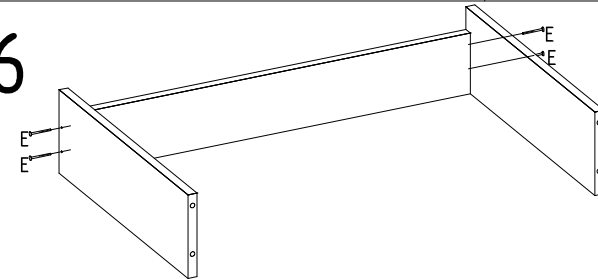
4



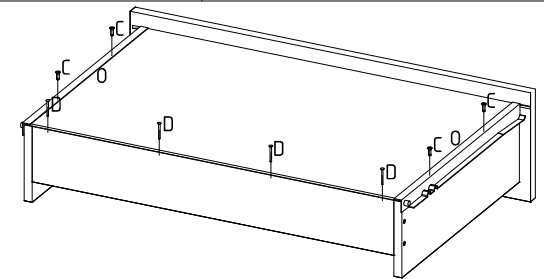
5



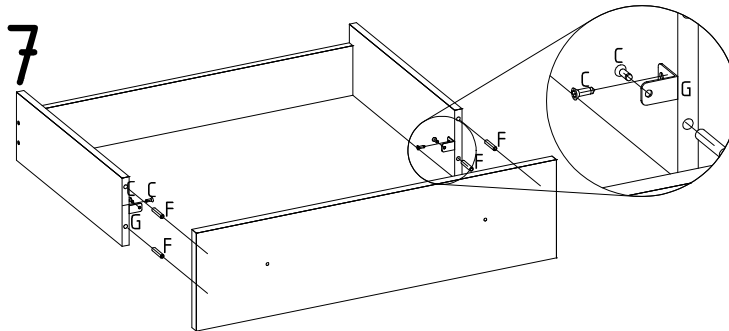
6



8



7



9

