



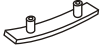









INSTRUÇÕES DE MONTAGEM

Instrucciones de armado
Assembly Instructions

NUMERAÇÃO DE PEÇAS		
N°	DESCRIÇÃO	ANT.
647	Lateral Esquerda / Lateral izquierda	
646	Lateral direita / Lateral derecha	
648	Tampo baixo 6 mm	
648	Tampo cima	
537	Prateleira móvel/ Estandería mueble	
641	Rodapé Frontal / Rodepié Frente	
123	Roda-forro / Roda-forro	
650	Costas / Espalda	
501	Portas / Puertas	
649	Divisão	
641	Rodapé trazeiro	

A	Parafuso 3,5 x 40 Tornillo Screw 	
B	Parafuso 3,5 x 12 Tornillo Screw 	
C	Parafuso 3,5 x 30 Tornillo Screw 	
D	Taxa 10X10 Clavo Nail 	
E	Puxador Tirador Handle 	
F	Sapata Zapata Shoe 	
G	Dobradiça Metal Dobradiça Dobradiça 	
H	Pino Suporte Suport 	
I	CANTONEIRA 	
J	Calço dobradiças Dobradiça 	
L	Perfil H Perfil H Profile H 	

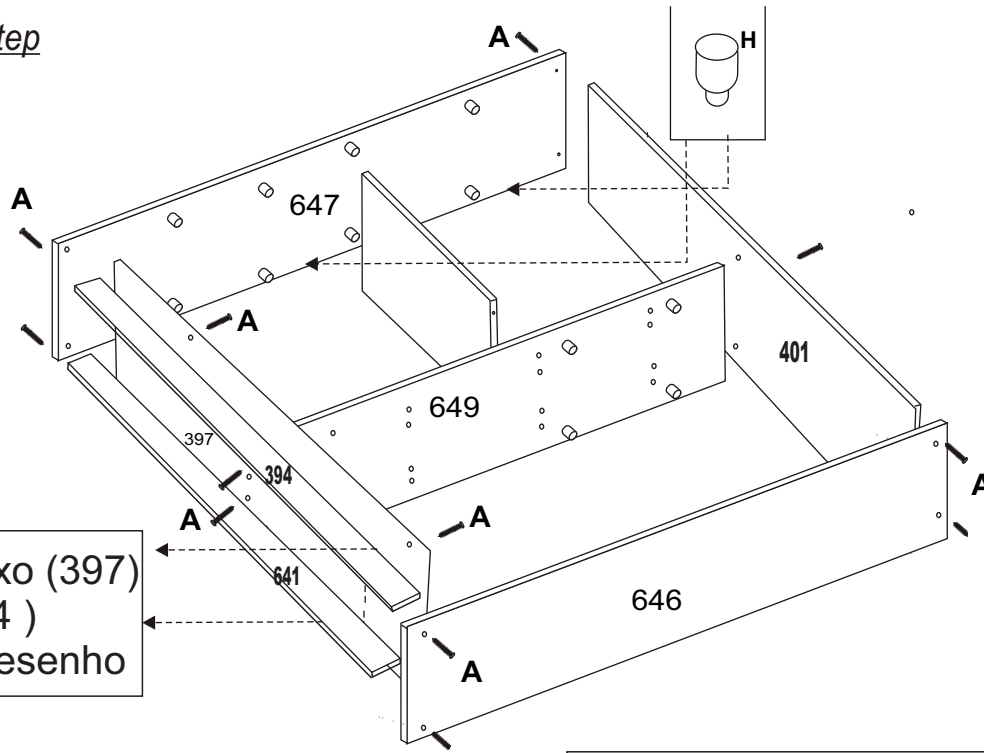
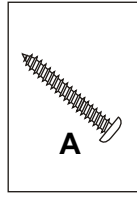
Acessórios	
2126	Puxador
618	Perfil H
F 5000 s/d	Kit Ferragem

1) martelo
martillo
hammer 

2) chave
destornillador
screwdriver 

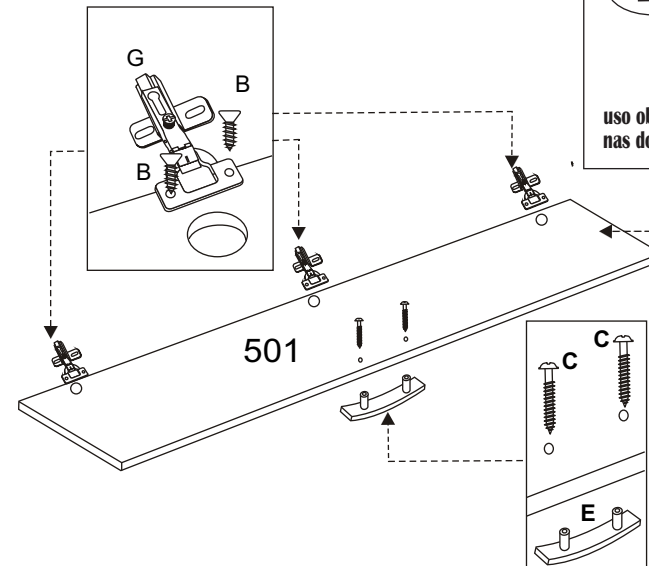
MATERIAL PARA MONTAGEM
Material para Armado
Assembly Material

1º Passo / 1 Paso / 1 Step

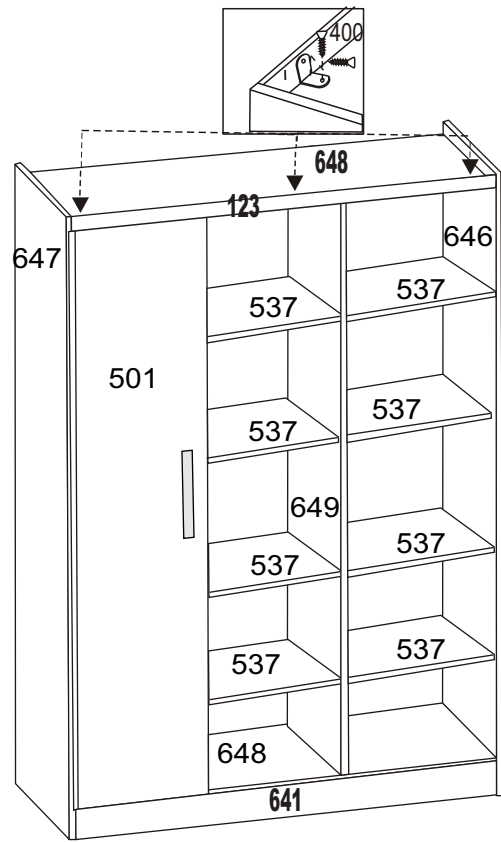


fixar tampo baixo (397)
no rodapé (394)
como mostra desenho

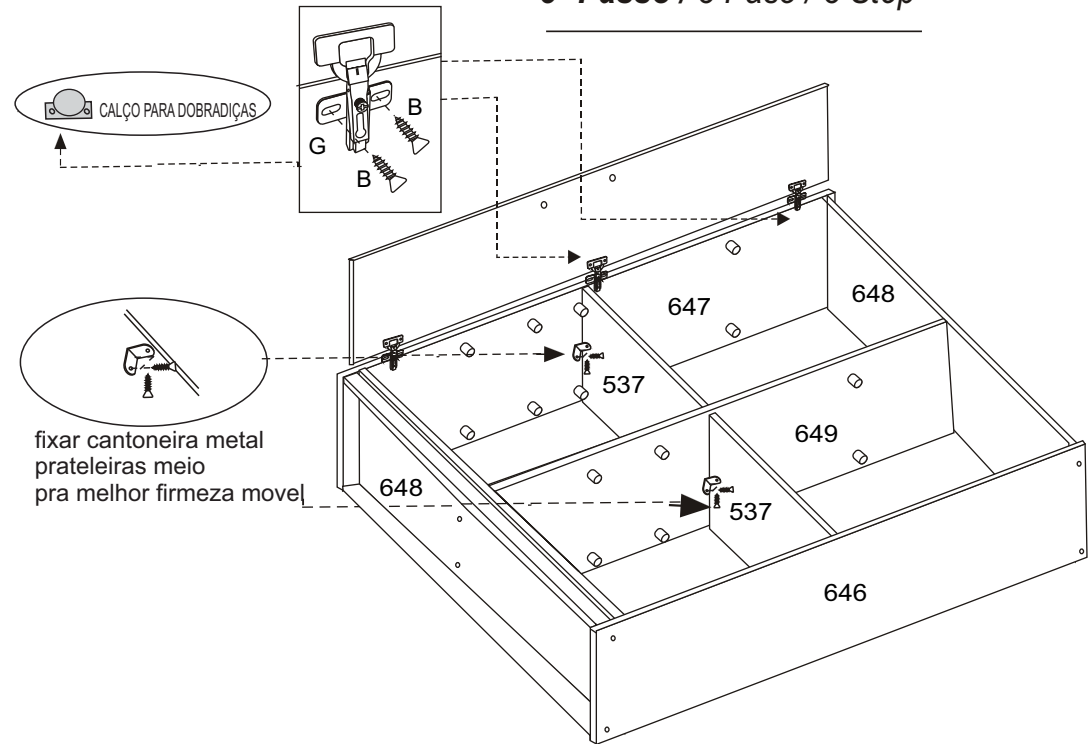
2º Passo / 2 Paso / 2 Step



CALÇO PARA DOBRADIÇAS
uso obrigatório dos calços
nas dobradiças



3º Passo / 3 Paso / 3 Step



4º Passo / 4 Paso / 4 Step

