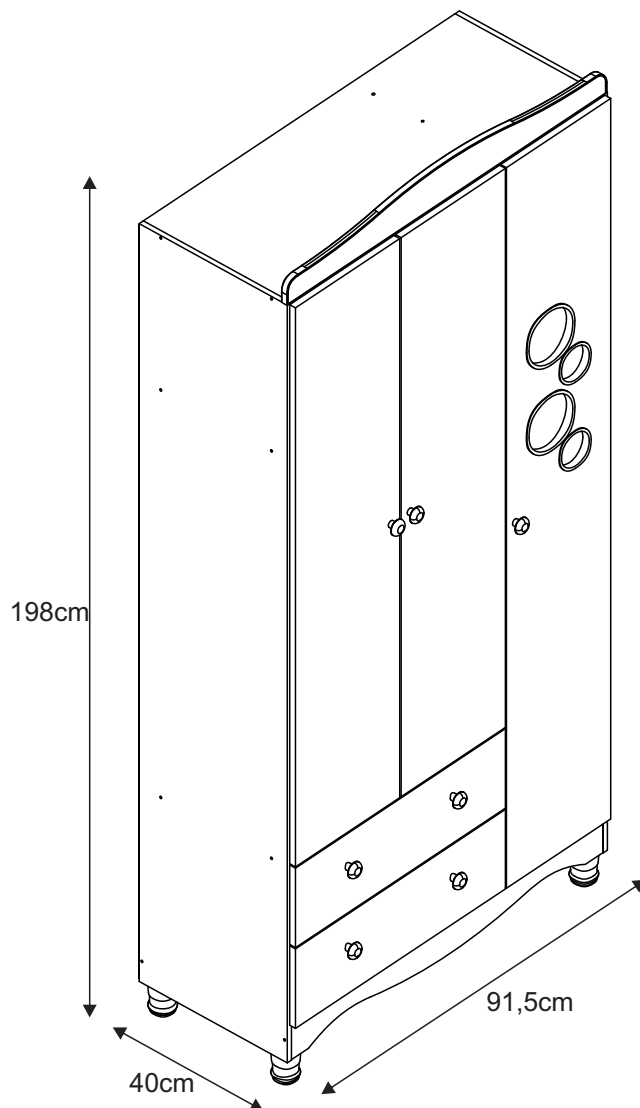


Rev.: 00



ENC004



1 Pessoa
1 Persona

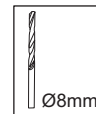
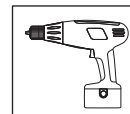
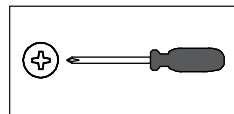
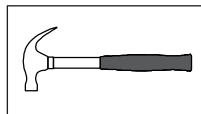


2 Pessoas
2 Personas



Tempo de Montagem
Tiempo de Armado

Abaixo as ferramentas, não fornecidas, mas necessárias para a montagem do produto.
Abajo las herramientas, no suministradas, pero necesarias para el montaje del producto.



Parabéns!

Você acaba de adquirir um produto com a qualidade Completa Móveis.

Recomendações

- ≠ Os parafusos devem ser apertados periodicamente.
- ≠ Evitar batidas e o contato com objetos cortantes.

Manutenção e Limpeza

- ≠ Use um pano levemente umedecido com água, seguido de pano seco.
- ≠ Nunca utilize produtos químicos ou abrasivos.

Alguma dúvida? Fale com a gente.
Completa Ind. de Móveis Ltda
comercial@completamoveis.com.br

Felicitaciones!

Usted acaba de adquirir un producto con la calidad Completa Móveis.

Recomendaciones

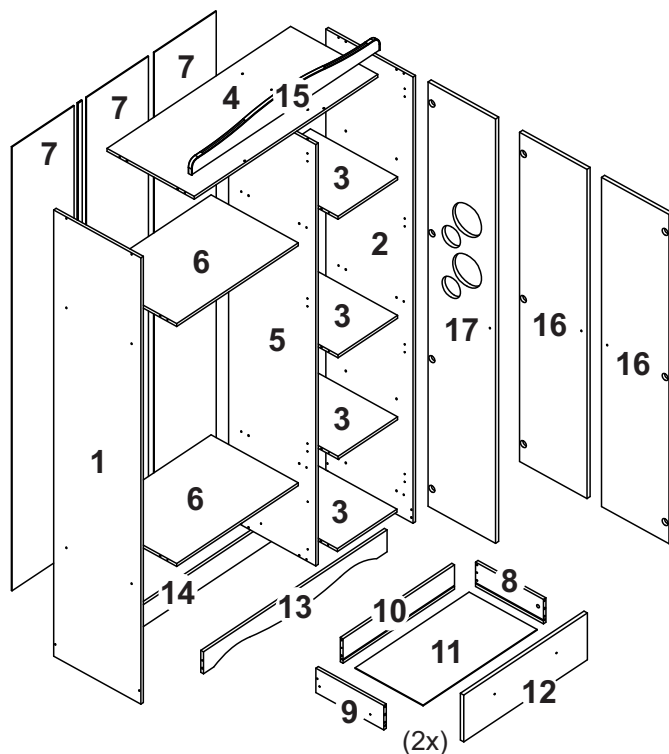
- ≠ Los tornillos deben ser ajustados periódicamente.
- ≠ Evitar golpes y contacto con objetos cortantes.

Manutención y Limpieza

- ≠ Utilice un paño ligeramente humedecido con agua, seguido de un paño seco.
- ≠ Nunca utilice productos químicos o abrasivos.

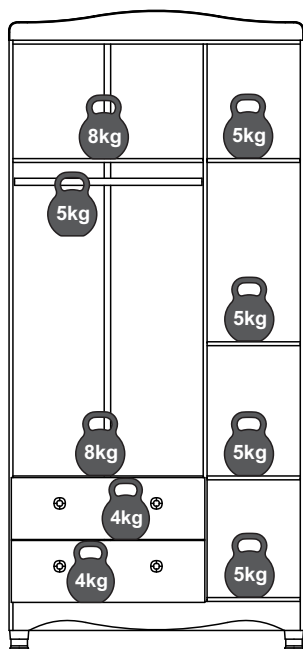
Alguna duda? Hable con nosotros.
Completa Ind. de Móveis Ltda
comercial@completamoveis.com.br

IDENTIFICAÇÃO DAS PEÇAS/IDENTIFICACIÓN DE LAS PIEZAS



Nº	Descrição/Descripción	Medidas/ Dimensiones (mm)	Qtd./Cant.	Vol.
1	Lateral esquerda/Lateral izquierda	1830x385x12	01	01
2	Lateral direita/Lateral derecha	1830x385x12	01	01
3	Base prateleira/Base repisa	289x385x12	04	01
4	Base superior/Base superior	891x385x12	01	01
5	Divisão/División	1728x385x12	01	01
6	Prateleira maior/Repisa mayor	590x385x12	02	01
7	Costa/Revés	1820x301x03	03	01
8	Lateral gaveta direita/Lateral cajón derecho	300x100x12	02	01
9	Lateral gaveta esquerda/Lateral cajón izquierdo	300x100x12	02	01
10	Costa gaveta/Revés cajón	540x100x12	02	01
11	Fundo gaveta/Fondo cajón	553x302x03	02	01
12	Frente gaveta/Frente cajón	192x600x15	02	02
13	Rodapé frontal/Zócalo delantero	891x90x12	01	01
14	Rodapé traseiro/Zócalo trasero	891x90x12	01	01
15	Rodatampo/Travesaño superior	911x90x12	01	01
16	Porta menor/Puerta menor	1350x298x15	02	02
17	Porta maior/Puerta mayor	1740x298x15	01	02

Peso máximo recomendado. Deve ser distribuído uniformemente.
Peso máximo recomendado siendo este uniformemente distribuido.

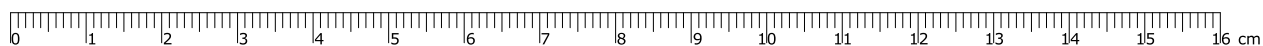


ACESSÓRIOS/ACCESORIOS

Antes de iniciar a montagem separe todos os acessórios. Em caso de dúvida no tamanho, utilize a régua no final da página.

Antes de empezar el armado, separe todos los accesorios. Si tienes dudas sobre el tamaño, utiliza la regla que se encuentra al final de la página.

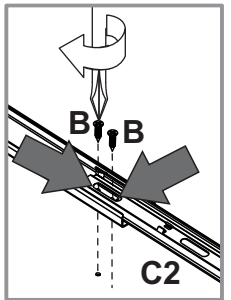
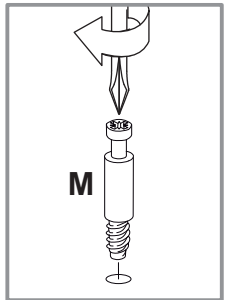
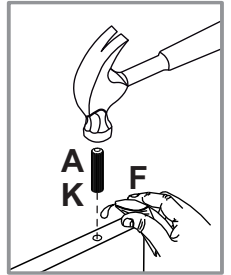
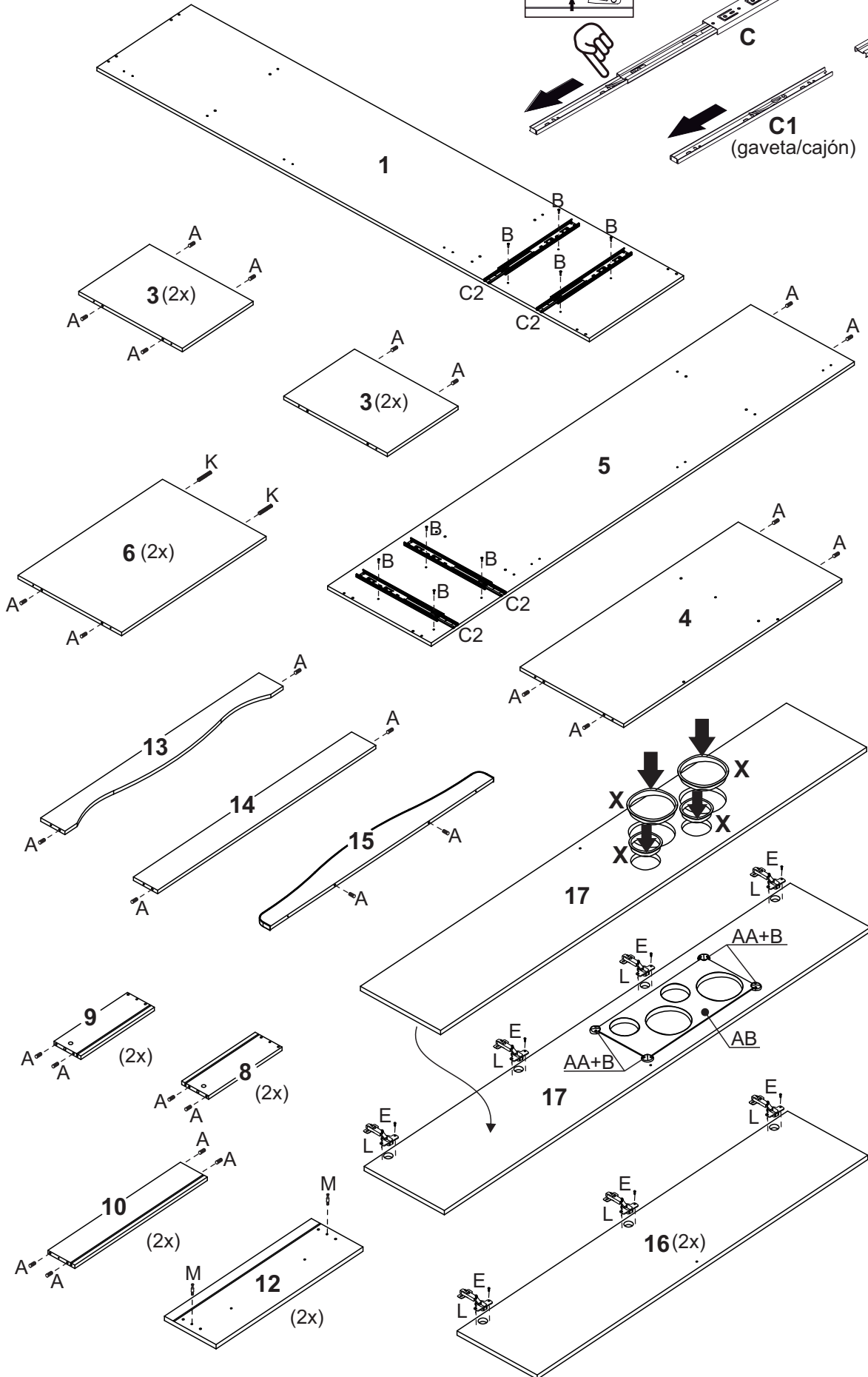
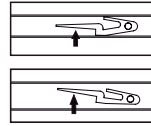
ID	Desenho/Dibujo	Qtd./Cant.
A	Cavilha/Tarugo Ø6x30	44
B	Parafuso/Tornillo Ø3,5x12	60
C	Corrediça/Corredera 300mm	02
D	Parafuso/Tornillo Ø3,5x30	07
E	Parafuso/Tornillo Ø4,0x12	40
F	Bisnaga de cola/Tubo de pegamento	01
G	Parafuso/Tornillo Ø4,5x45	27
H	Prego/Clavo 10x10	50
I	Puxador/Tirador	07
K	Cavilha/Tarugo Ø6x50	04
L	Dobradiça super alta com calço / Bisagra super alta con base	10
M	Haste minifix/Tornillo minifix	04
N	Tambor minifix	04
O	Parafuso/Tornillo Ø5,0x50	01
P	Buchas /Taco p/Tornillo Ø8mm	01
Q	Suporte fixação/Suporte fijación	01
R	Perfil H/Perfil H 1830mm	01
S	Tapa furo adesivo/Tapa agujero adhesivo	24
T	Garra metálica/Fijador revés metálico	08
U	Suporte cabidei/Suporte perchero	02
V	Roliço cabideiro/Perchero 581mm	01
X	Kit colarinho/Kit de acabado	02
Y	Cantoneira/Pieza L	02
Z	Pé/Pata	04
AA	Fixador canto vidro/Sujetadpr de vidrio	04
AB	Acrílico	01



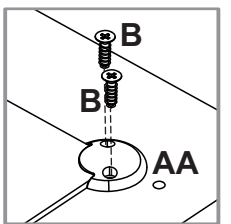
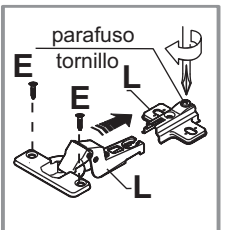
PRÉ-MONTAGEM / PRE ARMADO



Separar a corredeira, conforme ilustração.
Separar la corredera, conforme diseño.

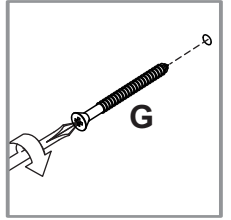
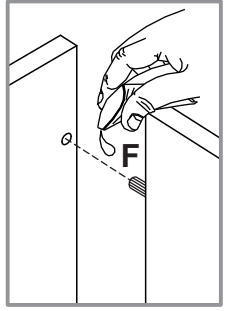
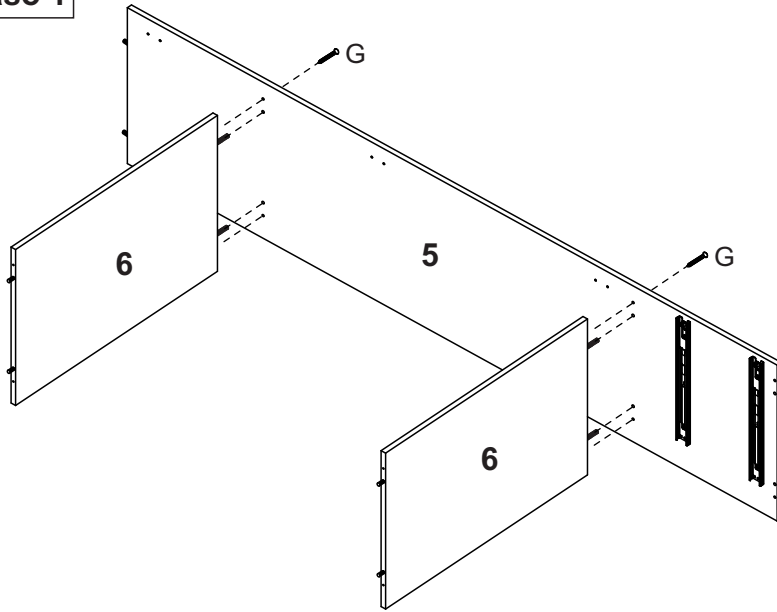


Usar dois parafusos na parte frontal da corredeira.
Usar dos tornillos en la parte delantera de la corredera.

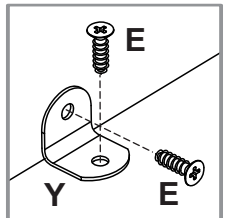
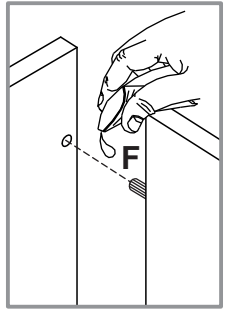
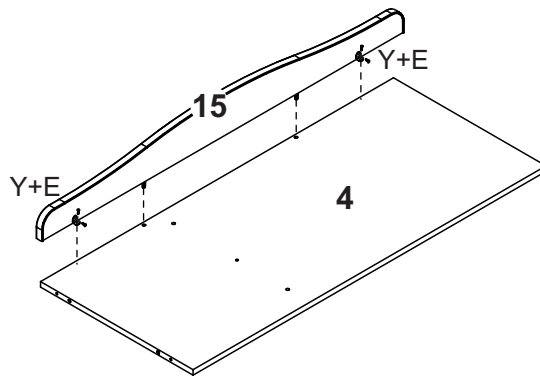


MONTAGEM / ARMADO

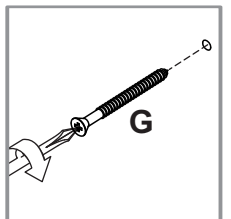
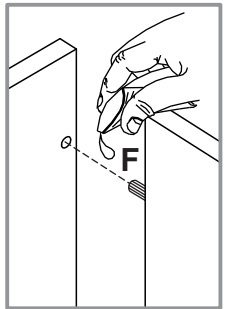
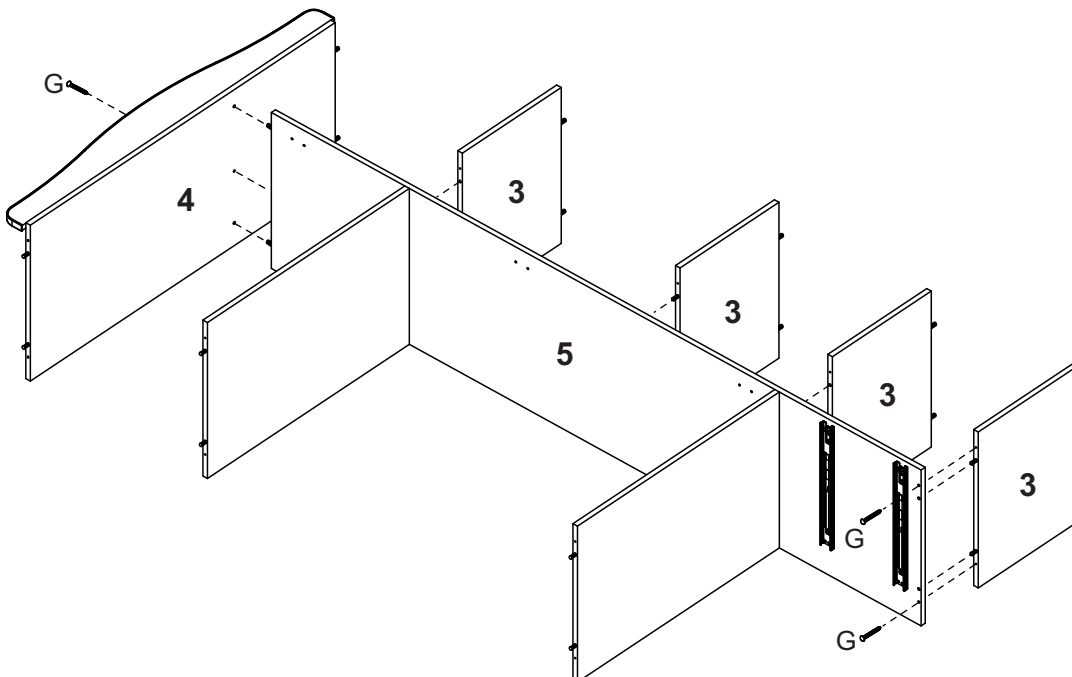
Etapa 1/Paso 1



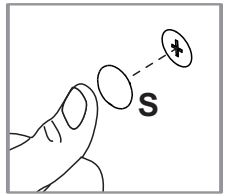
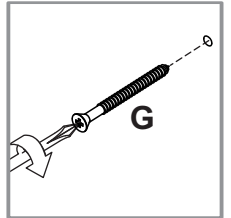
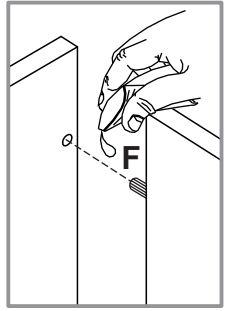
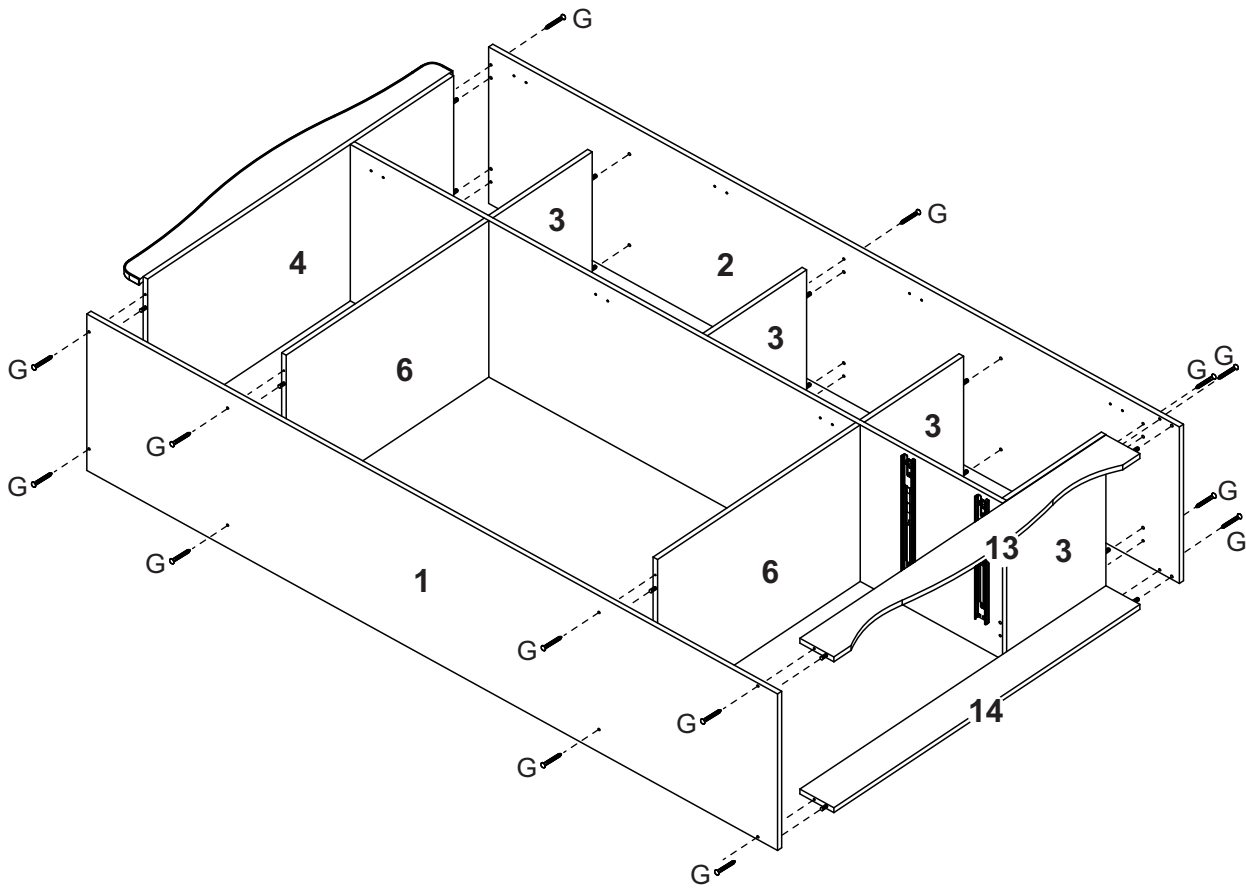
Etapa 2/Paso 2



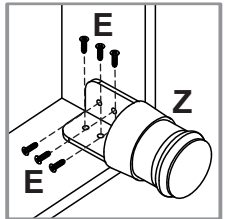
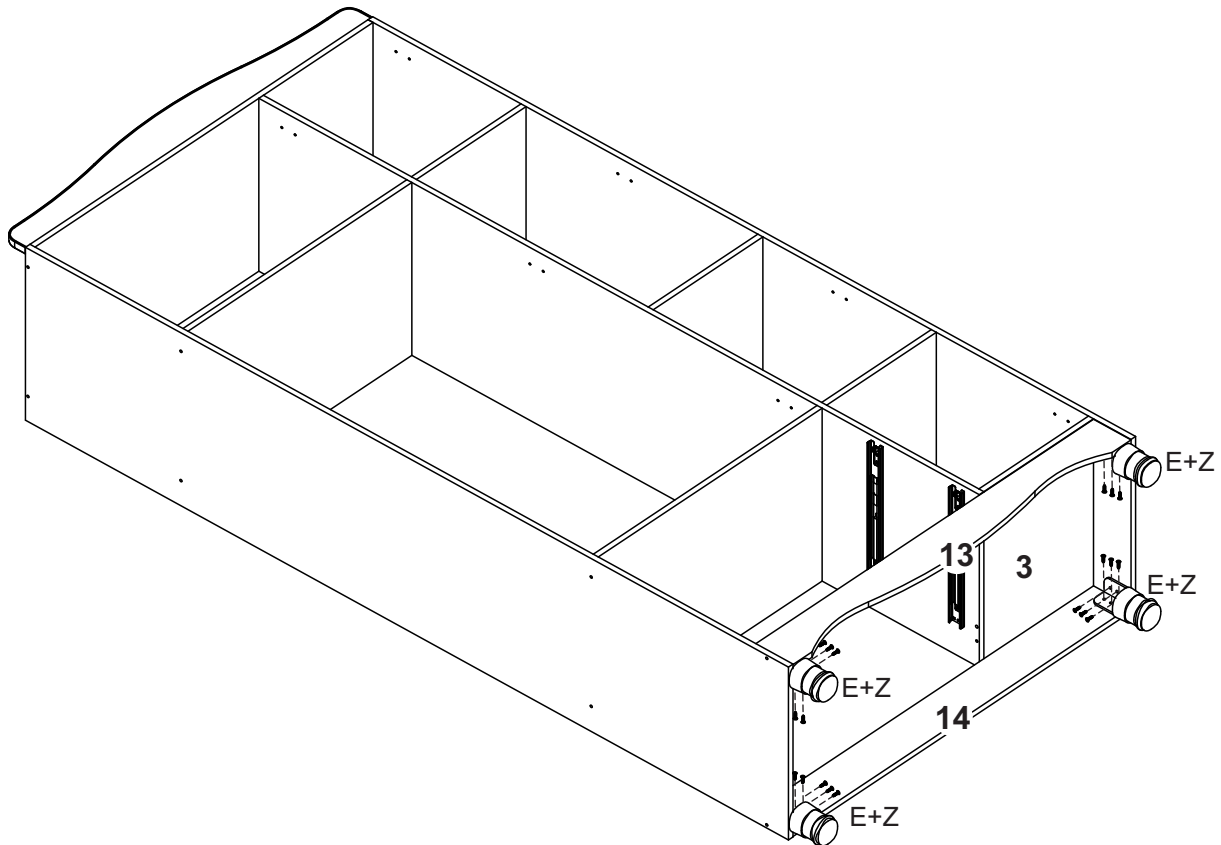
Etapa 3/Paso 3



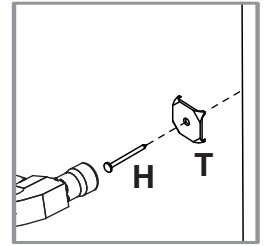
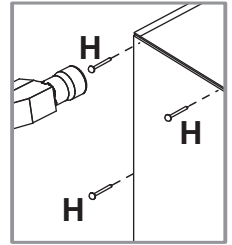
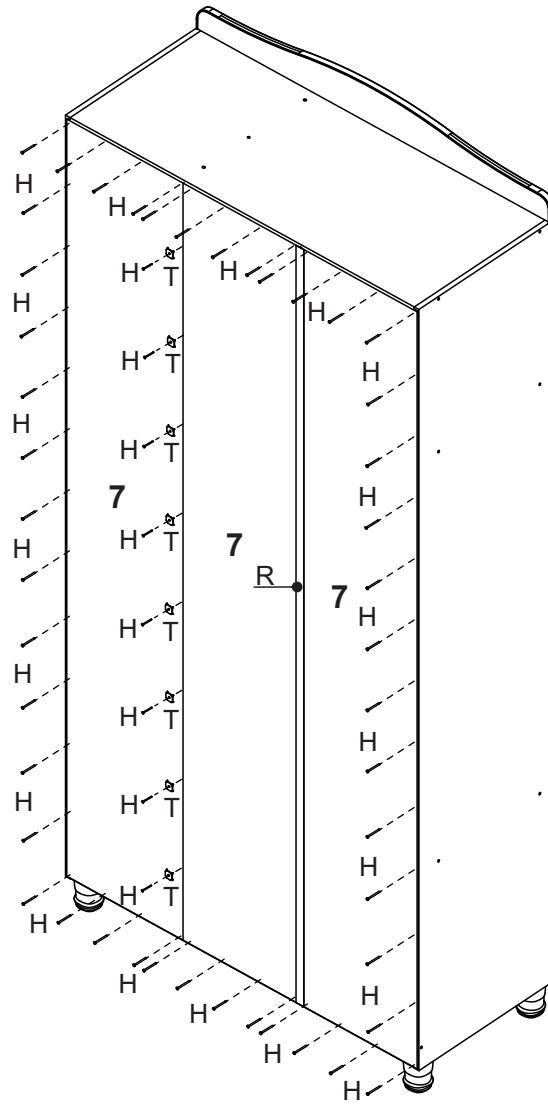
Etapa 4/Paso 4



Etapa 5/Paso 5

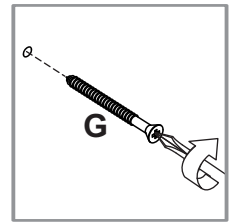
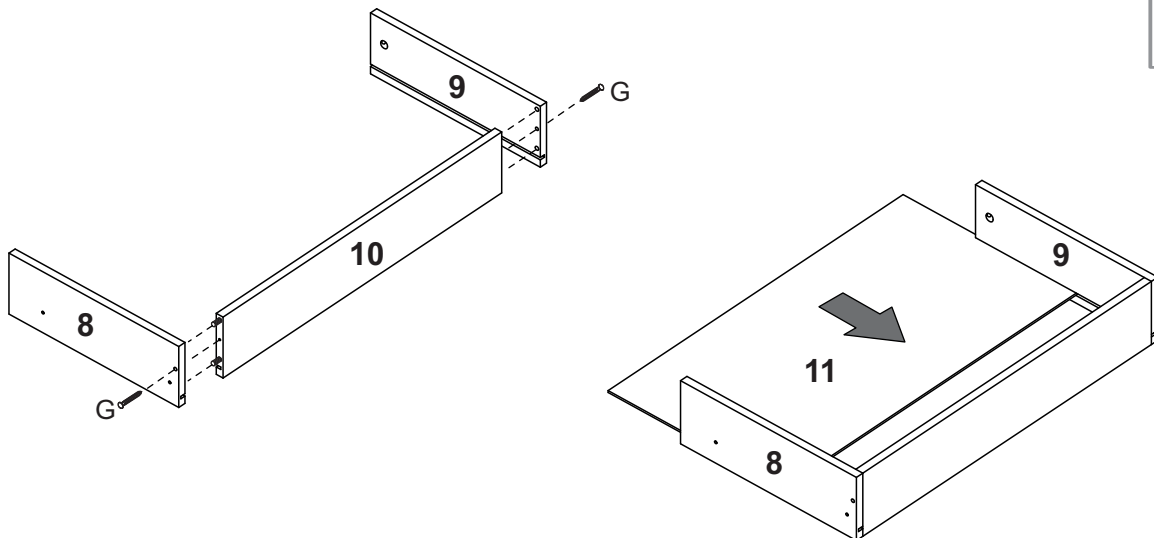


Etapla 6/Paso 6

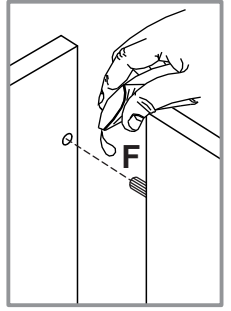
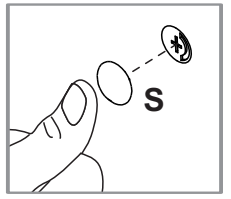
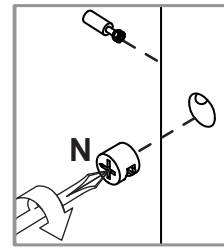
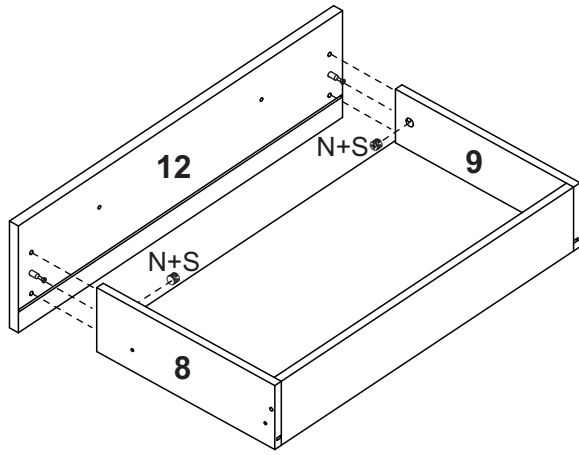


Etapla 7/Paso 7

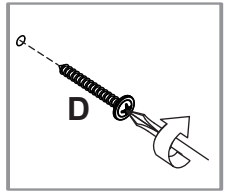
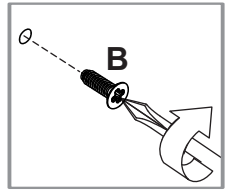
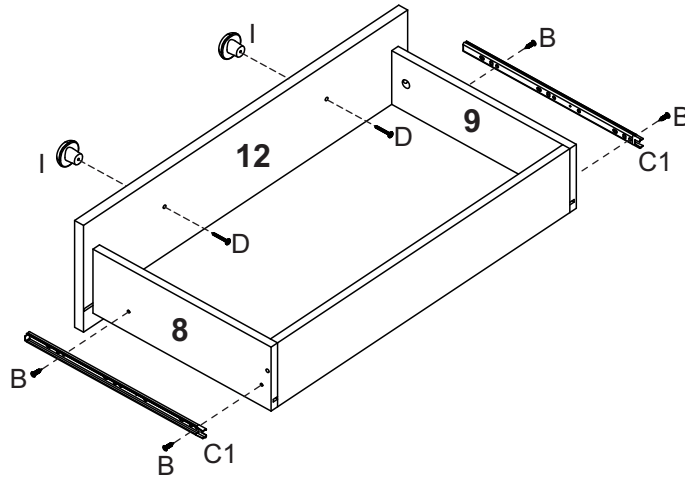
(2x)



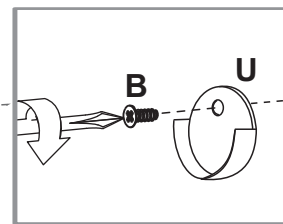
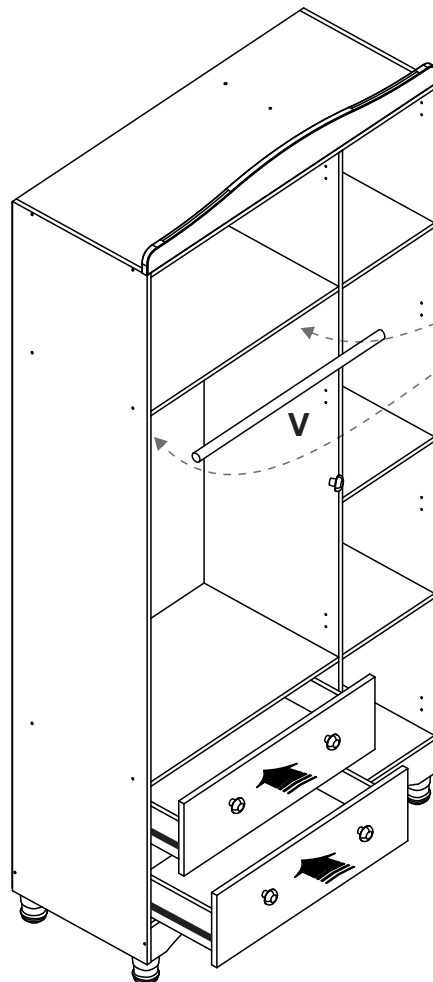
Etapa 8/Paso 8
(2x)



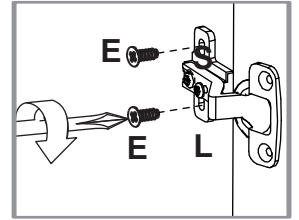
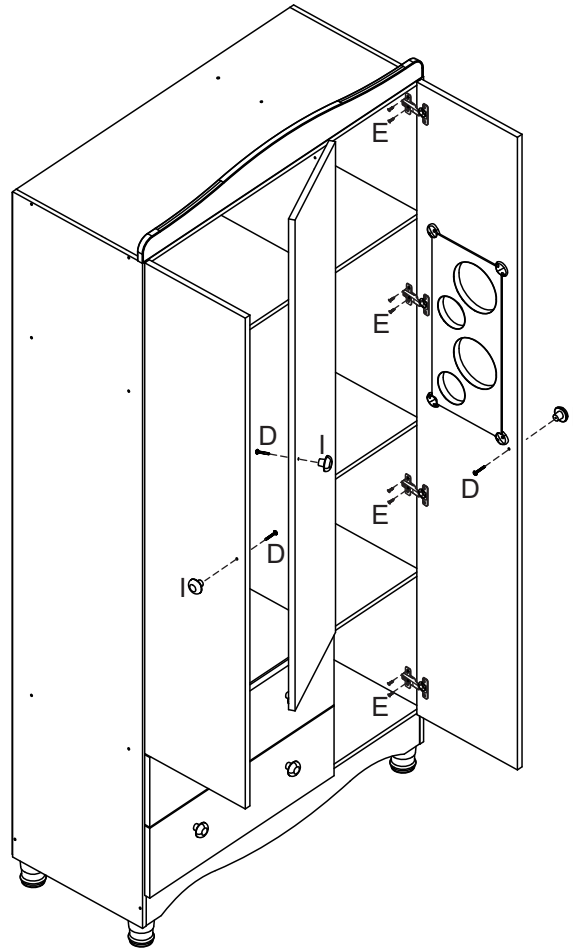
Etapa 9/Paso 9
(2x)



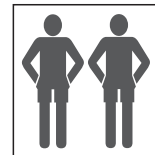
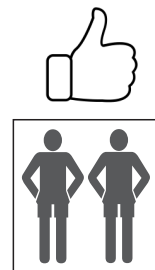
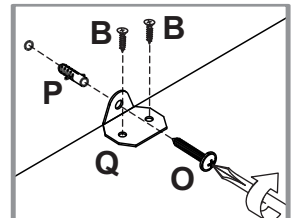
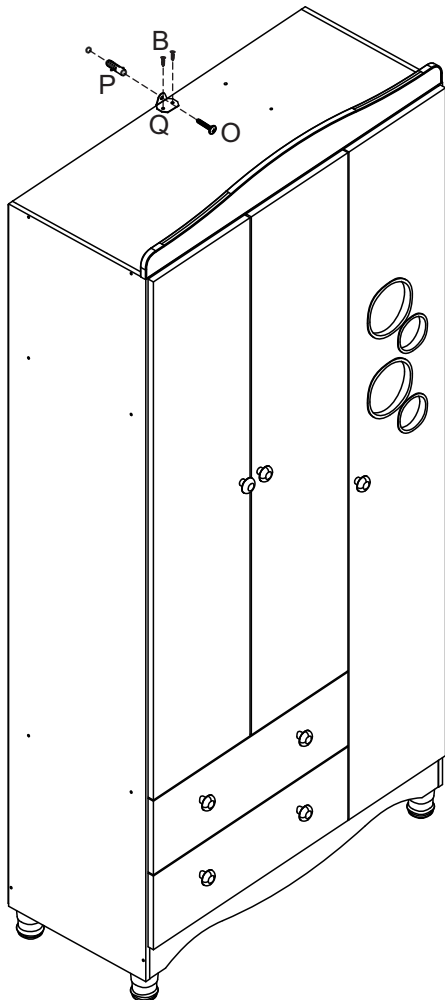
Etapa 10/Paso 10



Etapa 11/Paso 11



Etapa 12/Paso 12



ATENÇÃO!!!

Não arrastar o produto montado.
O deslocamento deve ser feito por 2 pessoas
erguendo o produto completo do chão.

ATENCIÓN!!!

No arraste el producto ensamblado.
El desplazamiento debe ser realizado por 2
personas levantando el producto completo del
piso.