



DP-001-4375 **Instruções de Montagem**
 / Instrucciones de Armado / Assembly Instructions

4375 - GUARDA ROUPA 3PTS/2GV C/NICHO FANTASIA
 4375- GUARDA ROPA 3 PORTAS 2 CAJONES NICHO FANTASIA
 4375- WARDROBE WITH 3 DOORS 2 DRAWERS NICHE FANTASY

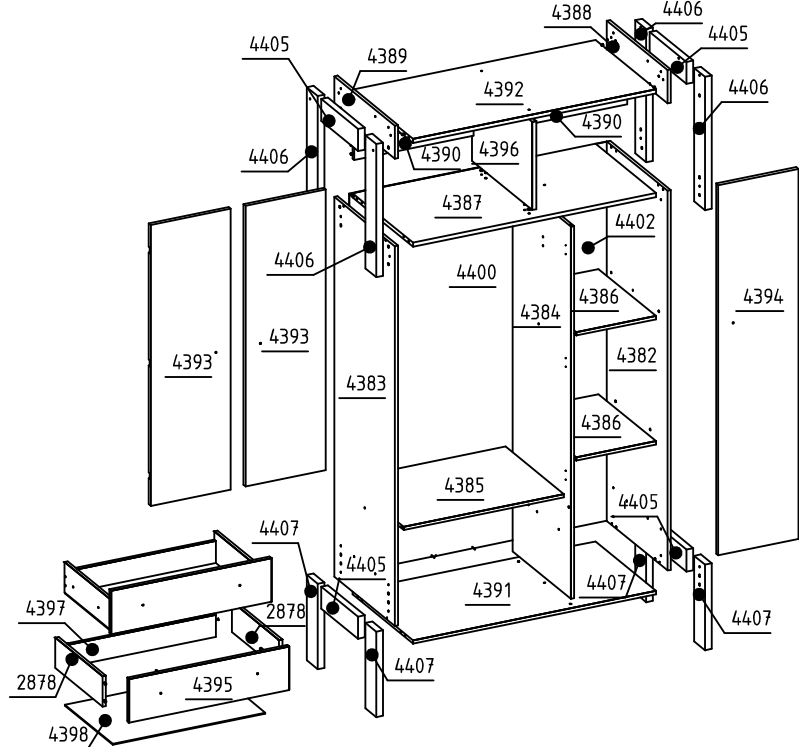
Atualização 2
 Actualización / Update
 21/02/2024

Site: www.qmovi.com.br - e-mail: qmovi@qmovi.com.br

QR Code para acessar vídeo de montagem

Legendas de Peças / Leyenda de Piezas / Legends of Parts					
CÓD	DESCRIÇÃO	DESCRISIONES	DESCRIPTION	QTD	DIMENSÃO
2878	LATERAL GAVETA	LATERAL DEL CAJÓN	DRAWER SIDE	4	350 X 110
4382	LATERAL DIREITA	LATERAL DERECHA	LEFT SIDE	1	1377 X 448
4383	LATERAL ESQUERDA	LATERAL IZQUIERDA	LEFT SIDE	1	1377 X 448
4384	DIVISÓRIA	DIVISIÓN	DIVISION	1	1350 X 430
4385	PRATELEIRA GAVETA	ANAQUEL DEL CAJÓN	DRAWER SHELF	1	592 X 430
4386	PRATELEIRA MENOR	ANAQUEL MENOR	SMALLER SHELF	2	294 X 425
4387	BASE NICHO	BASE DE NICHO	NICHE BASE	1	898 X 448
4388	LAT MENOR DIR	LAT MENOR DER	SMALLER RIGHT SIDE	1	120 X 448
4389	LATERAL MENOR ESQ	LAT MENOR IZQ	SMALLER LEFT SIDE	1	120 X 448
4390	TRAVESSA TRASEIRA	BLOQUEO TRASERO	REAR LOCK	2	441 X 65
4391	BASE	BASE	BASE	1	898 X 448
4392	CHAPEU	SOMBRERO	HAT	1	898 X 448
4393	PORTA MENOR	PUERTA MENOR	SMALLER DOOR	2	1018 X 296
4394	PORTA MAIOR	PUERTA MAJOR	BIGGER DOOR	1	1342 X 296
4395	FRENTE GAVETA	FRENTE DEL CAJÓN	DRAWER FRONT	2	158 X 592
4396	DIVISÓRIA NICHO	PARTICIÓN NICHO	NICHE PARTITION	1	320 X 445
4397	CONTRA FUNDO GAVETA	CONTRA FONDO DEL CAJÓN	AGAINST DRAWER BOTTOM	2	542 X 80
4398	FUNDO GAVETA	FONDO DEL CAJÓN	BOTTOM OF DRAWER	2	556 X 354
4400	FORRO TRASEIRO	FONDO	BACK	1	1372 X 607
4402	FORRO TRASEIRO	FONDO	BACK	1	1372 X 310
4405	TRAVA INTERMEDIÁRIA	BLOQUEO INTERMEDIO	INTERMEDIATE LOCK	4	80 X 272
4406	TRAVESSA NICHO	PLACA DE NICHO	NICHE LOCK	4	483 X 80
4407	PÉ	PIE	FOOT	4	310 X 80

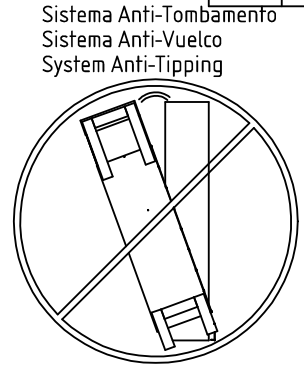
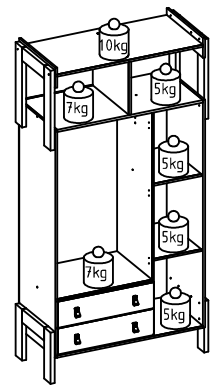
RETIRAR A NUMERAÇÃO DAS PEÇAS COM ALCOOL



Produto/product/Producto
 Peso Suportado: 35 Kg distribuidos e sem impacto
 Supported Weight: 35 kg distributed and without impact
 Peso Suportado: 35 Kg distribuidos e sem impacto

Gaveta/Drawer/Cajón
 Peso Suportado para cada gaveta: 5 Kg distribuidos e sem impacto
 Supported weight for each drawer: 5 kg distributed and without impact
 Peso suportado para cada cajón: 5 Kg distribuidos e sem impacto

Cabideiro/Clothes Rack/Tendadero
 Peso Suportado no Cabideiro: 15 Kg distribuidos e sem impacto
 Supported weight for clothes rack: 15 kg distributed and without impact
 Peso suportado por tendadero: 15 Kg distribuidos e sem impacto



Instrução

01 - Utilize a embalagem para forrar o chão e iniciar a montagem;
 02 - Separe as peças colocando em pé, nunca empilhe uns sobre os outros;
 03 - Identifique as peças do móvel antes de iniciar a montagem;
 04 - Caso a montagem for feita com parafusadeira com pressão de 5 Newtons, finalizando o aperto manual com chave, para primeira montagem, em caso de ensaio ou remontagem gerar reaperto manual das fixações.
 05 - Aconselhamos que a montagem seja feita por montador profissional.

01 - Utilizar el material de embalaje para cubrir el suelo e iniciar el montaje.
 02 - Separar las piezas que ponen en pie, nunca se apilan unas sobre otras.
 03 - Identificar las partes móviles ante de comenzar ensamblaje.
 04 - Si el montaje se realiza con una presión de apriete a 5 newtons, nalizó los tornillos con una llave de la primera asamblea. para la vericación o el reensamblaje generar manual de volver a apretar las jaciones.
 05 - Se recomienda que el montaje se realiza por un instalador profesional.

A 2539 Qt.:22 PARAFUSO CHATA 4,0 X 40	B 2544 Qt.:24 PARAFUSO FLANGEADO 3,5 X 30	C 2536 Qt.:30 PARAFUSO CHATA 3,5 X 12	D 2552 Qt.:60 PREGO 10 X 10	E 2430 Qt.:8 PREGO 12 X 12
F 4013 Qt.:6 DOBRADIÇA CALÇO 7MM	G 248 Qt.:4 SAPATA PLASTICA OVAL	H 258 Qt.:4 TAPA PARAF. ADESIVO	I 245 Qt.:1 SACHE DE COLA	J 4381 Qt.:7 PUXADOR TORO
K 20 Qt.:1 BUCHA PAREDE 8MM	L 34 Qt.:44 CAVILHA MADEIRA 6 X 30 MM	M 4408 Qt.:1 BASTÃO CABIDEIRO	N 2885 Qt.:2 CORREDIÇA TELESCÓPICA	O 45 Qt.:3 DOBRADIÇA
P 29 Qt.:4 CANTONEIRA COMPACTA	Q 36 Qt.:20 CAVILHA MADEIRA 8 X 20 MM	R 3169 Qt.:1 CANTONEIRA AÇO	S 250 Qt.:2 SUP. BASTAO OBLONGO	T 2547 Qt.:1 PARAFUSO FLANGEADO 4,5 X 45
U 2545 Qt.:36 PARAFUSO FLANG. 4,0X14	V 88 Qt.:11 FIXADOR DO FORRO	W 35 Qt.:2 CAVILHA 6X55 MM	X 2543 Qt.:7 PARAFUSO FLANGEADO 3,5 X 25	

01 - Use packaging material to cover the oor and start the assembly
 02 - Separate the pieces putting on foot, never stack on each other.
 03 - Identify the mobile parts ans their numbers before starting assembly.
 04 - If the assembly is done with tightening pressure to 5 newtons, nalized the thumbscrews with a key to the rst assembly. for testing or reassembly generate manual refightening the xings.
 05 - We recommend that the mounting is done by a professional tter.

*Ao solicitar peças para Assistência Técnica ao lojista, informe o código do produto, a cor, o número da peça danificada e o lote.
 * Em caso de dúvidas, ou informações adicionais, mande-nos um e-mail para qmovi@qmovi.com.br ou entre em contato com a loja.
 * Visite: www.qmovi.com.br

*Cuando solicite piezas para asistencia técnica al tendero, introduzca el código del producto, el color, el número de pieza dañado y el lote.
 *Si tiene alguna pregunta, o agrega información, envíenos un correo electrónico a qmovi@qmovi.com.br o ingrese a la tienda.
 * Visit: www.qmovi.com.br

* When requesting parts for technical assistance to the shopkeeper, enter the product code, color, damaged part number and batch.
 * In case of questions, or additional information, send us an email to qmovi@qmovi.com.br or contact the store.
 * Visit: www.qmovi.com.br

