

ASSEMBLY INSTRUCTIONS MANUAL DE MONTAGEM / INSTRUCCIONES DE ARMADO

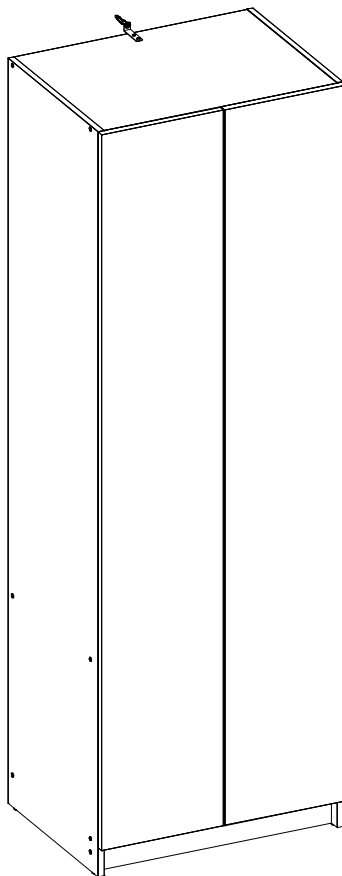
WARDROBE 2 DOORS 2 DRAWERS
 ROUPEIRO 2 PORTAS 2 GAVETAS
 ROPERO 2 PUERTAS E CAJONES

Reference **230142**
 Referência **230143**
 Referencia **230144**

Revisão **00**
 Revisión



ENGLISH
 PORTUGUÊS
 ESPAÑOL

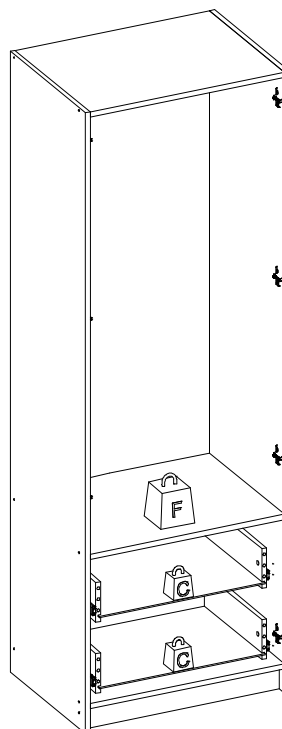


MAXIMUM RECOMMENDED WEIGHT
 BEING THIS EVENLY DISTRIBUTED.

PESO MÁXIMO RECOMENDADO SENDO
 ESTE DISTRIBUÍDO UNIFORMEMENTE.

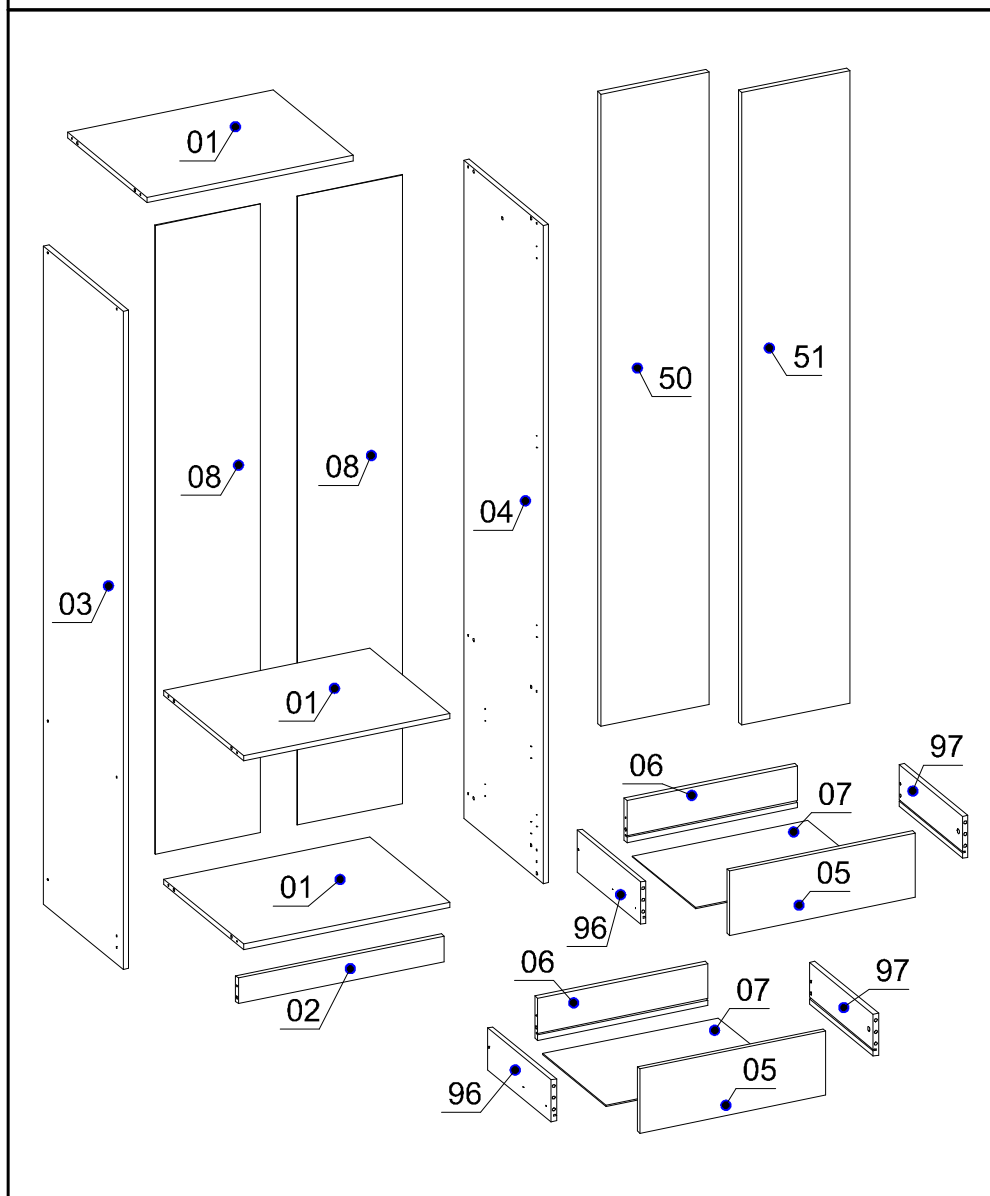
PESO MÁXIMO RECOMENDADO SIENDO
 ESTE UNIFORMEMENTE DISTRIBUIDO.

	LB	KG
–		
C	6	3
F	22	10



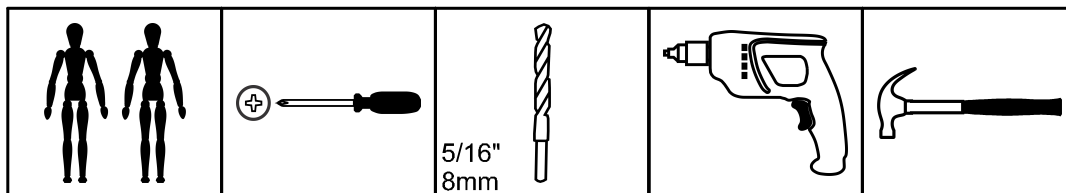
N°	Measures_Inches	Medidas_cm	Qty./Qtd.
01	22 5/8 x 17 1/2 x 5/8	57.5 x 44.5 x 1.5	3
02	22 5/8 x 2 3/4 x 5/8	57.5 x 7.0 x 1.5	1
03	70 7/8 x 17 1/2 x 5/8	180.0 x 44.5 x 1.5	1
04	70 7/8 x 17 1/2 x 5/8	180.0 x 44.5 x 1.5	1
05	20 3/8 x 6 7/8 x 5/8	51.9 x 17.6 x 1.5	2
06	18 3/4 x 4 1/2 x 5/8	47.6 x 11.5 x 1.5	2
07	19 1/4 x 13 7/8 x 1/8	49.0 x 35.4 x 0.3	2
08	67 5/8 x 11 5/8 x 1/8	171.9 x 29.4 x 0.3	2
50	68 1/8 x 11 7/8 x 3/4	172.9 x 30.1 x 1.8	1
51	68 1/8 x 11 7/8 x 3/4	172.9 x 30.1 x 1.8	1
96	14 x 4 1/2 x 5/8	35.5 x 11.5 x 1.5	2
97	14 x 4 1/2 x 5/8	35.5 x 11.5 x 1.5	2

PARTS IDENTIFICATION IDENTIFICAÇÃO DAS PEÇAS / IDENTIFICACIÓN DE LAS PIEZAS



YOU WILL NEED / VOCÊ VAI PRECISAR DE / USTED NECESITARÁ

Tools not supplied / Ferramentas não fornecidas / Herramientas no incluidas



2 People
2 Pessoas
2 Personas

Screwdriver Phillips
Chave Phillips
Destornillador cruz

5/16"
8mm
Drill bit
Broca
Taladro

Drill machine
Furadeira
Taladro

Hammer
Martelo
Martillo


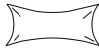

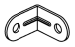

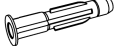




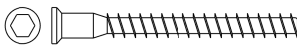


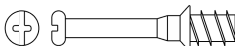



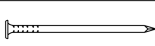
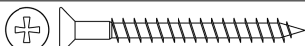


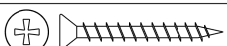
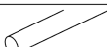




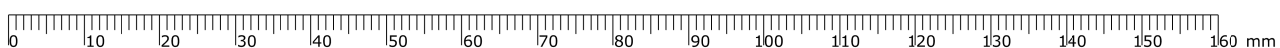
The separation of the accessories before you start the assembly will facilitate the same. In case of doubt on the size of the screws and bolts, use the ruler to bottom of page 3.

A separação dos acessórios antes de iniciar a montagem facilitará a mesma. Em caso de dúvida no tamanho dos parafusos e cavilhas, utilize a régua ao final da página 3.

La separación de los accesorios antes de comenzar el armado facilitará el mismo. En caso de duda sobre el tamaño de los tornillos y taquetes, utilice la regla al pie de página 3.

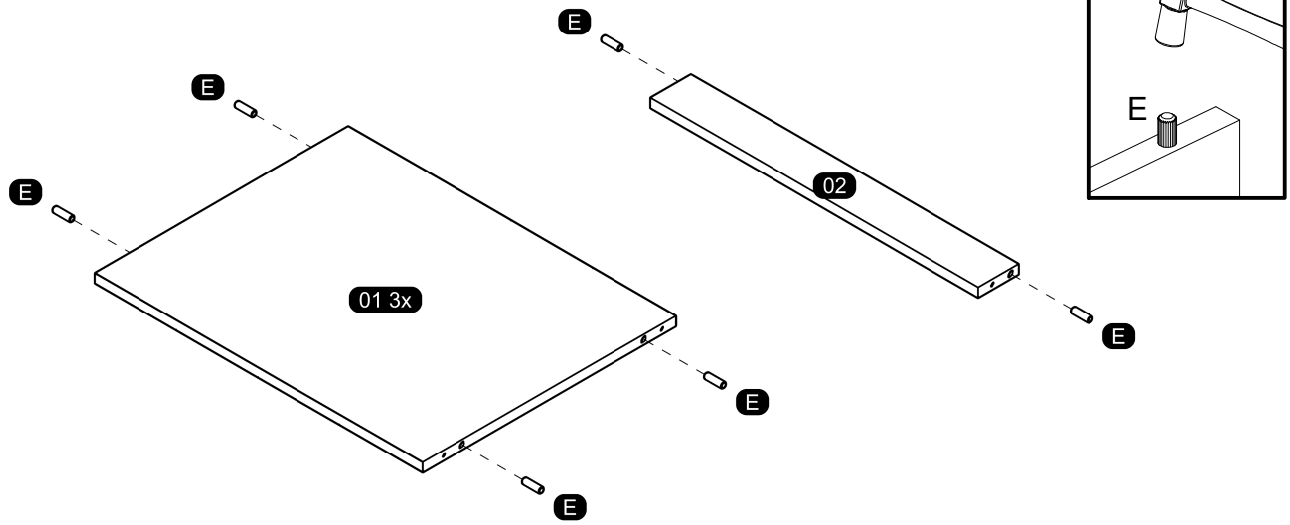
IDENTIFICATION OF ACCESSORIES IDENTIFICAÇÃO DOS ACESSÓRIOS/ IDENTIFICACIÓN DE ACCESORIOS

A		Flanged head screw / Parafuso flangeado / Tornillo de cabeza flangeada	5,0x60 mm	1
A1		Glue / Cola / Pegamento	13 g	1
A2		Small plastic foot / Sapata redonda / Pie plástico	14 mm	4
A4		Metalic bracket / Cantoneira de metal / Suporte de metal	22x22 mm	1
A6		"H" profile / Perfil "H" / Perfil "H"	-	1
B3		Bushing / Bucha expansiva / Tapón	8x50 mm	1
B7		Metalic bracket / Suporte de metal / Suporte de metal	-	1
D5		Hinge shim / Calço dobradiça / Bisagra de calce	-	8
E		Wooden dowel / Cavilha / Taquete	8x30 mm	26
F9		Metal hinge straight / Dobradiça reta / Bisagra recta	26 mm	8
G		Structural screw / Parafuso estrutural / Tornillo estructural	5,0x50 mm	14
H		Allen key / Chave allen / Liave allen	3 mm	1
I		Structural screw cover/Tampa parafuso estrutural/Tapa tornillo estructural	-	14
J		Simple minifix screw / Haste minifix simples / Tornillo minifix simple	-	4
L		Drum lock / Tambor minifix / Tambor minifix	12 mm	4
L17		Telescopic slide / Corrediça telescópica / Corredera telescópica	350 mm	4
M		Bore patch adhesive / Tapa furo adesivo / Tapones adhesivo	-	4
N		Nail / Prego / Clavo	10x10	52
O		Flat head screw / Parafuso chato / Tornillo de cabeza plana	4,5x45 mm	4
P5		Flat head screw / Parafuso chato especial / Tornillo de cabeza plana	3,5x14 mm	18
R2		Spacer slide / Distanciador de corrediça / Espaciador de corrediza	25 mm	8
R3		Flat head screw / Parafuso chato / Tornillo de cabeza plana	3,5x30 mm	4
R4		Plump / Roliço / Regordete	22 mm	1
S		Pan head screw / Parafuso panela / Tornillo de pan	3,5x14 mm	52
Z4		Clothes rack support / Suporte cabideiro / Soporte perchero	-	2

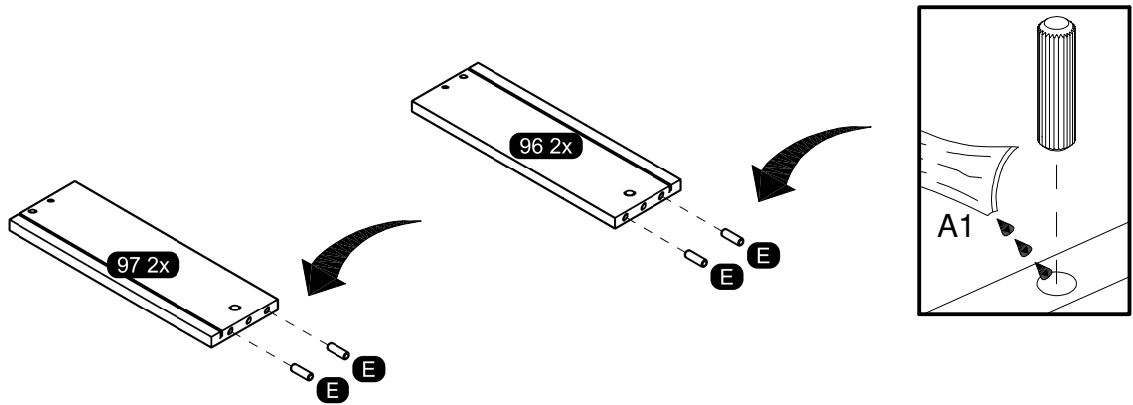


PRE-ASSEMBLE
PRÉ-MONTAGE / PRE ARMADO

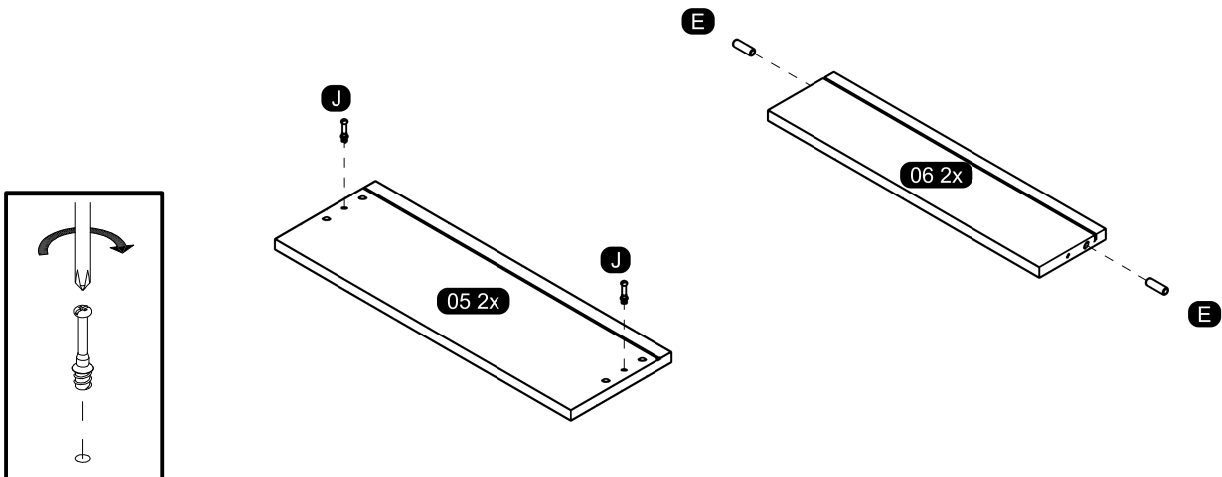
01



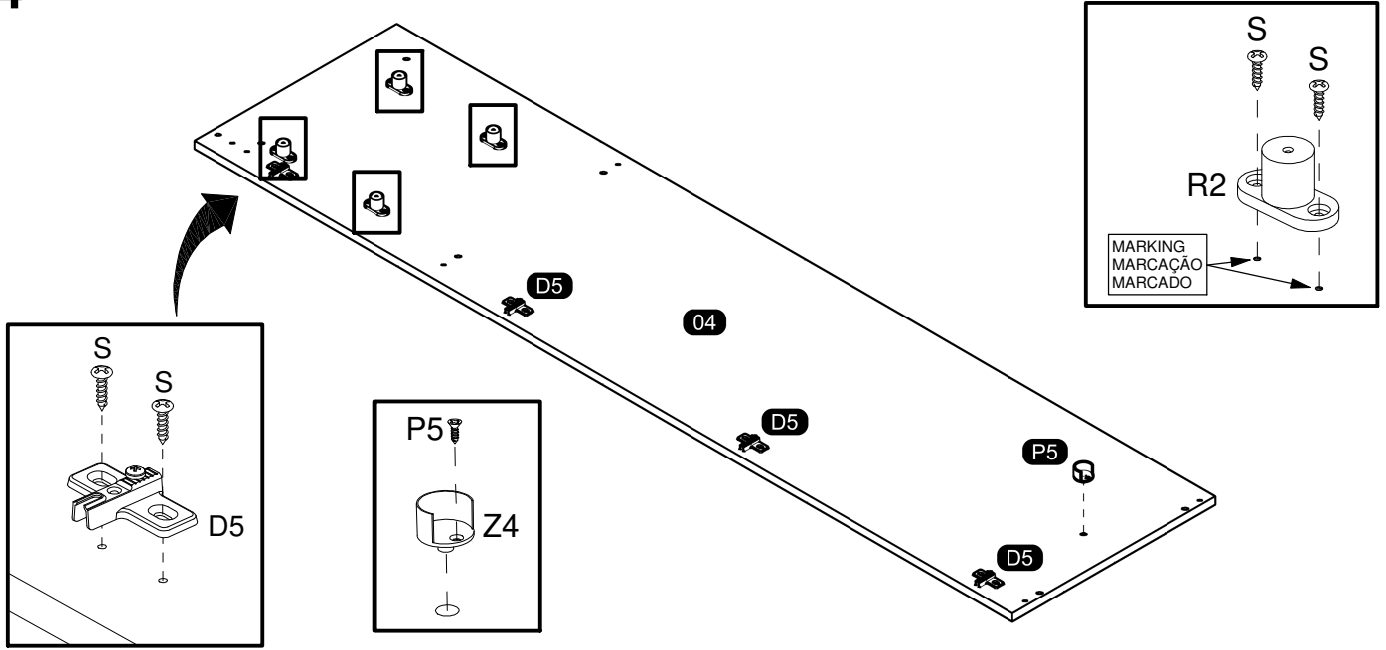
02



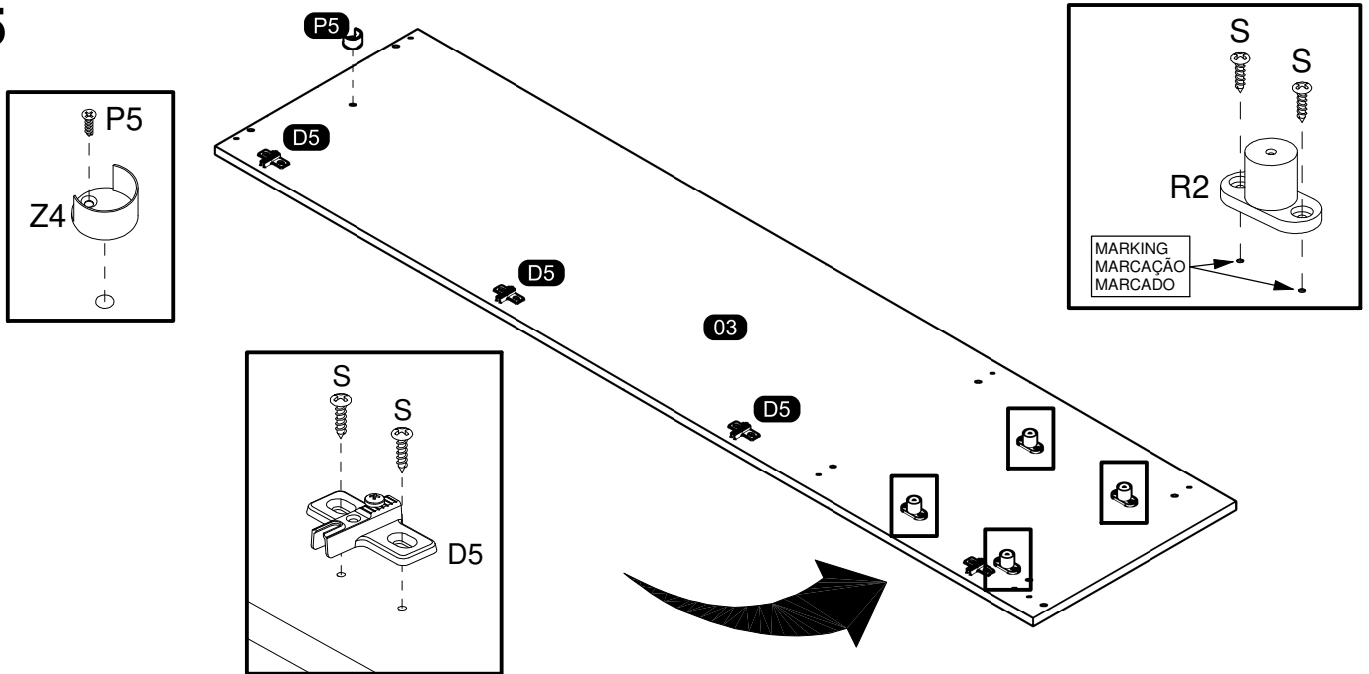
03



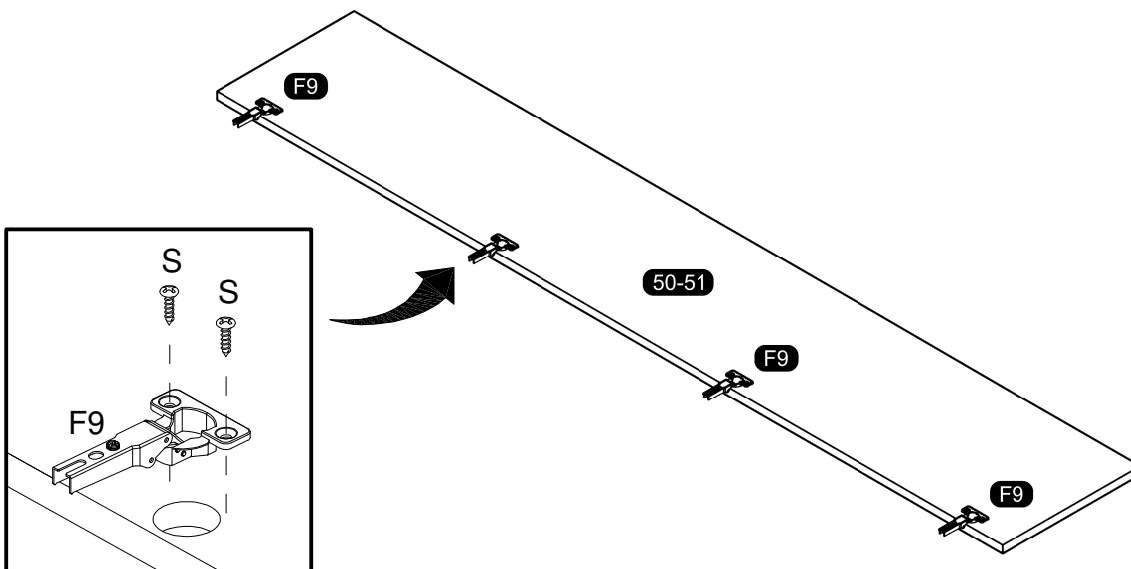
04



05

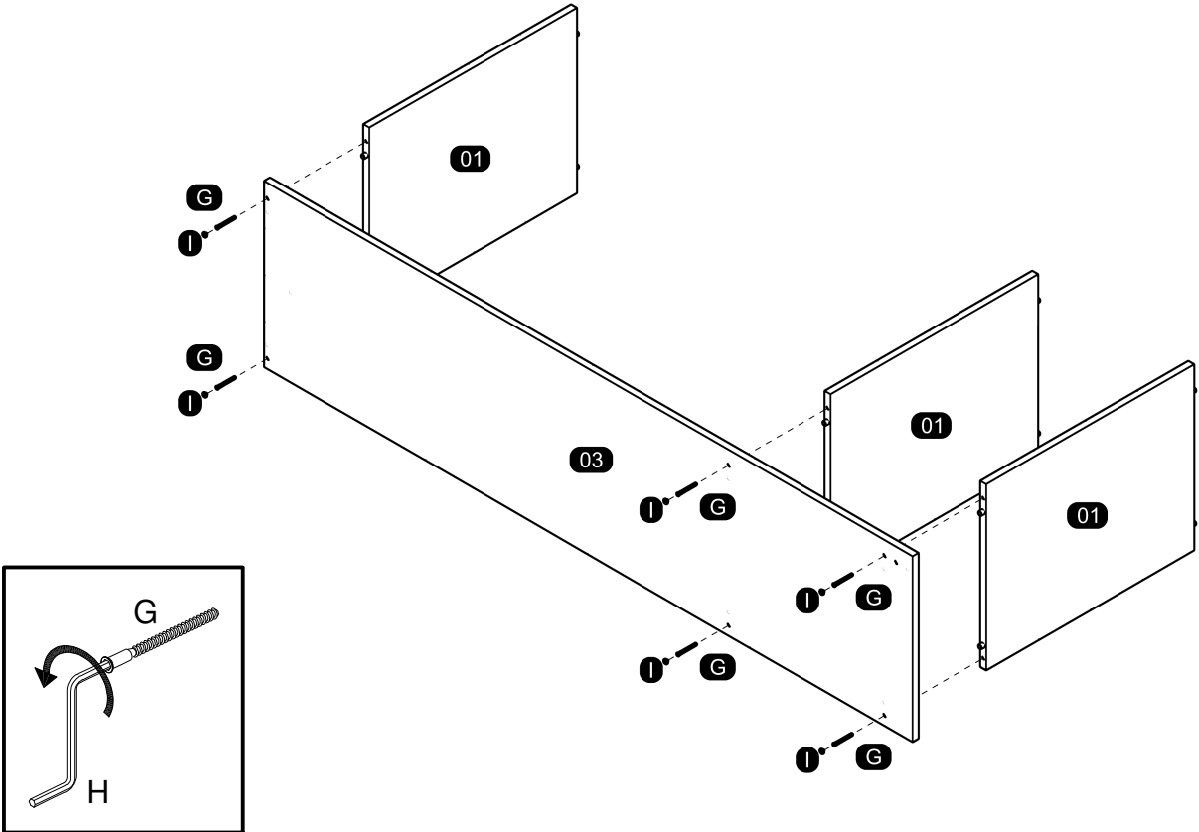


06

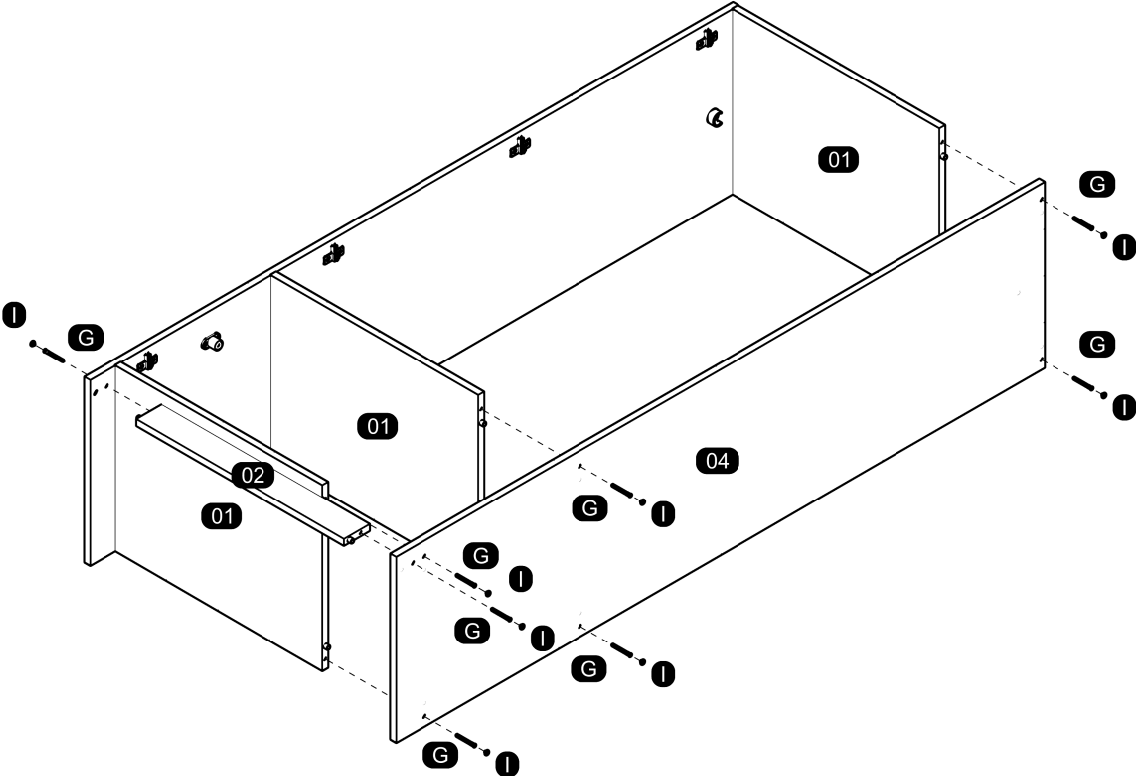


ASSEMBLY
MONTAGEM / ARMADO

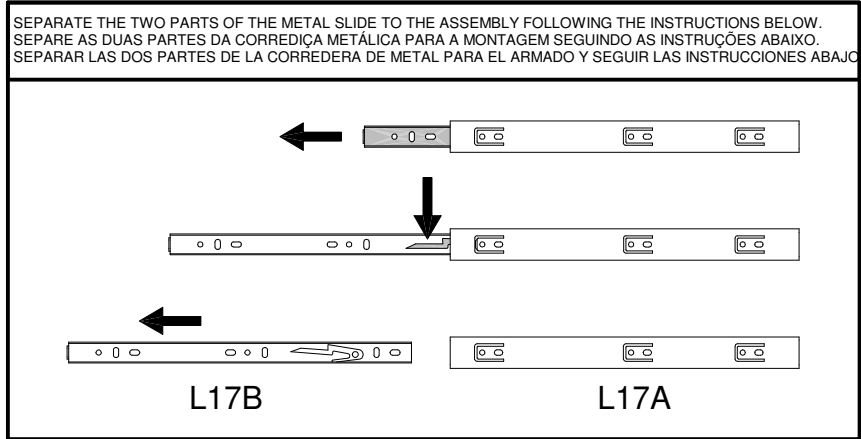
07



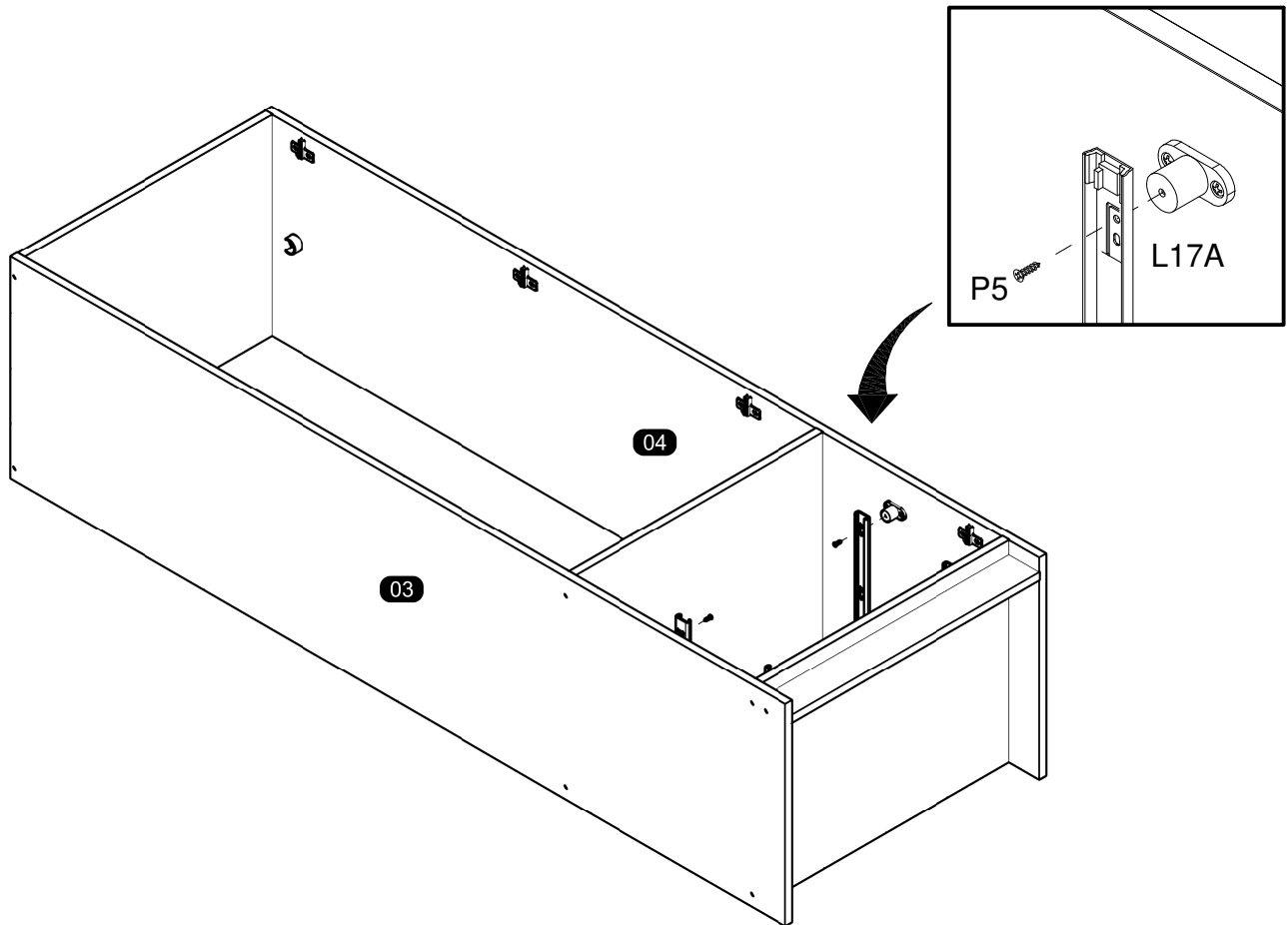
08



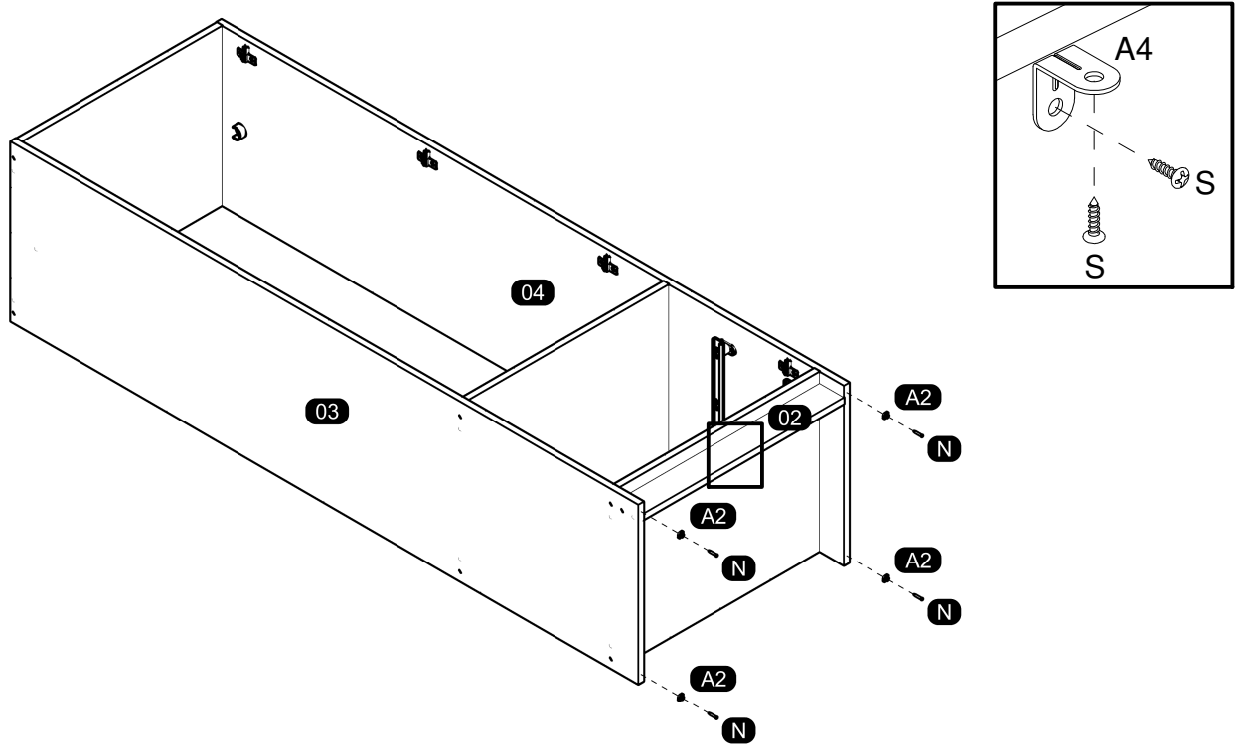
09



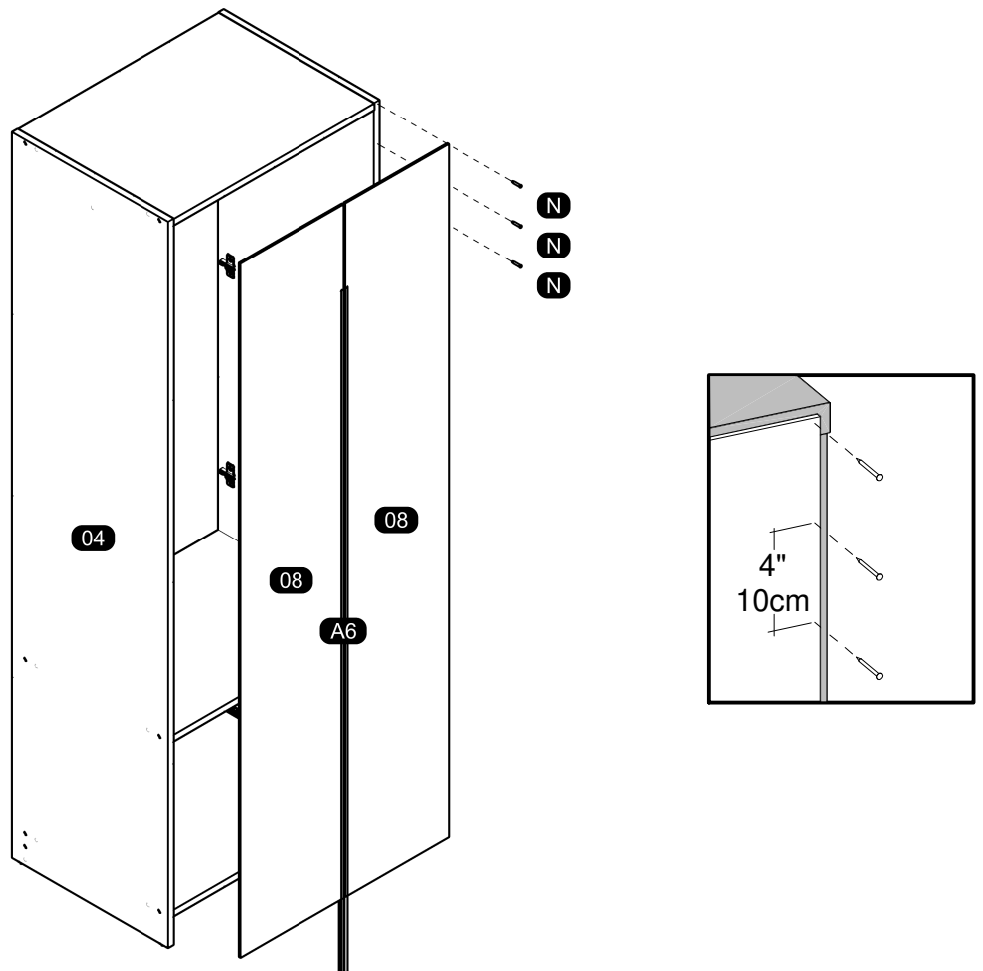
10



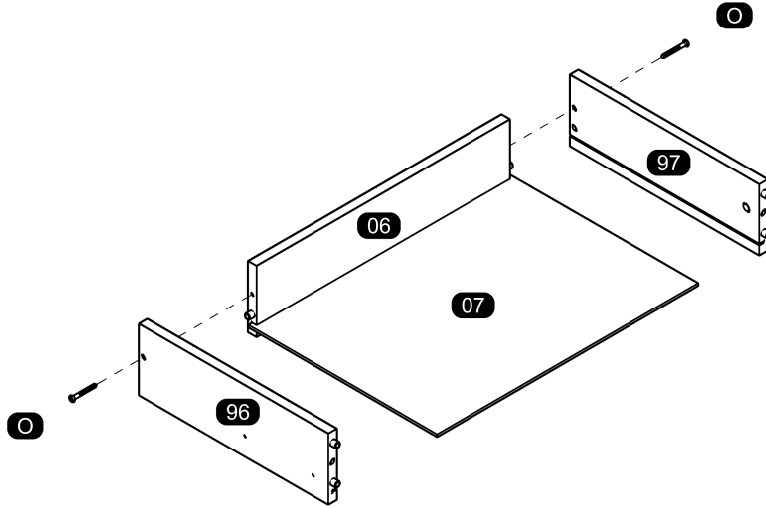
11



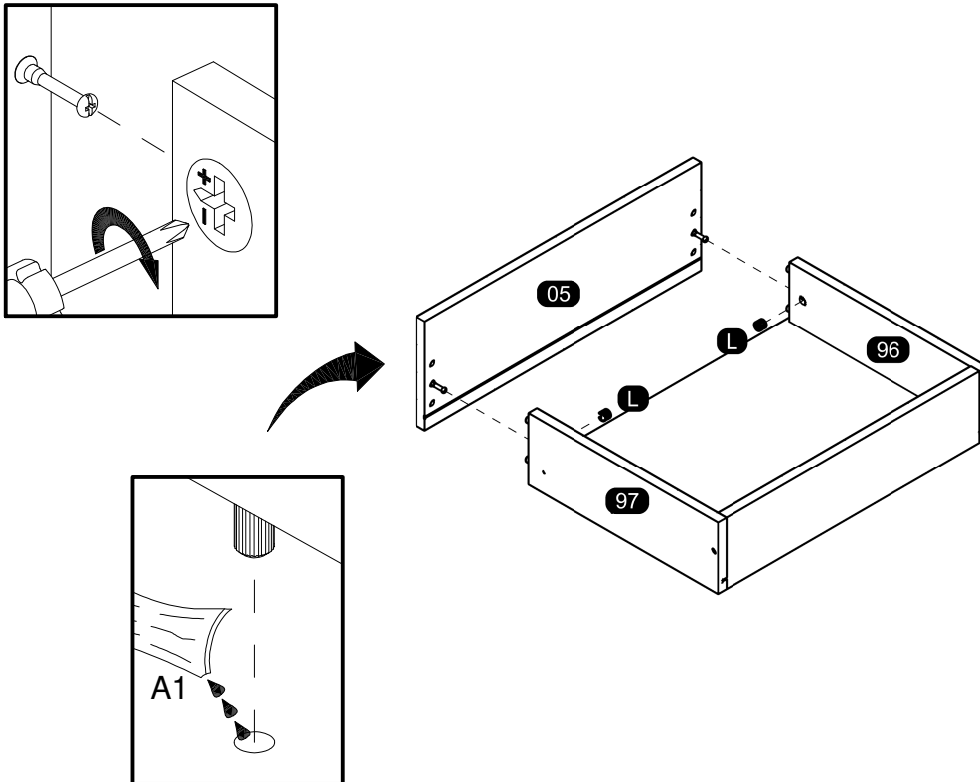
12



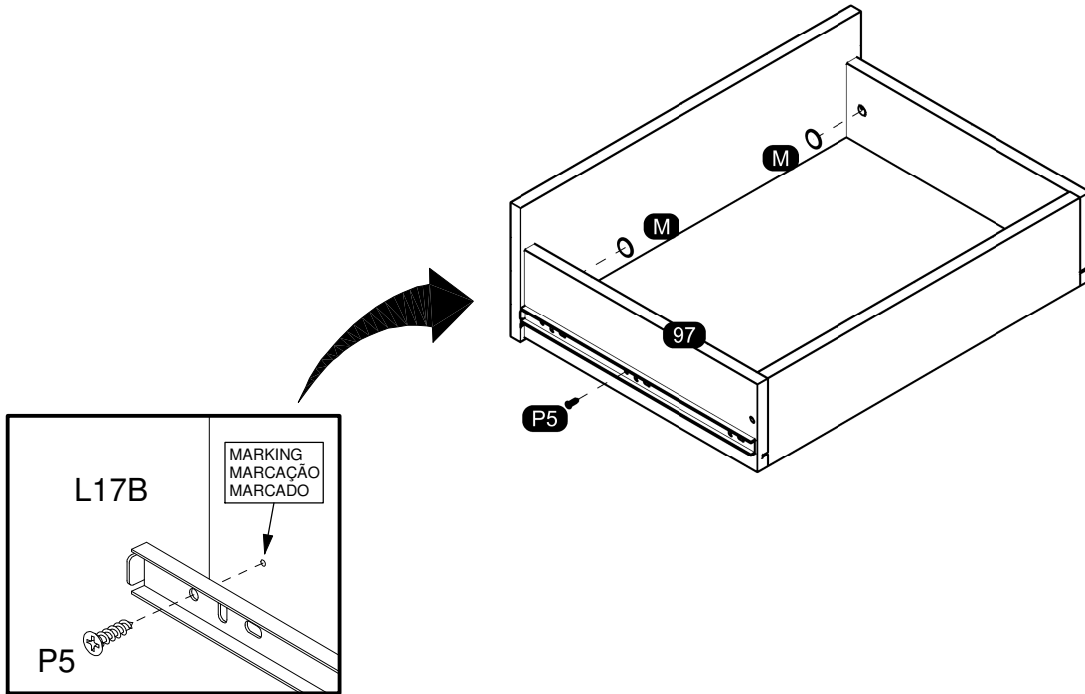
13



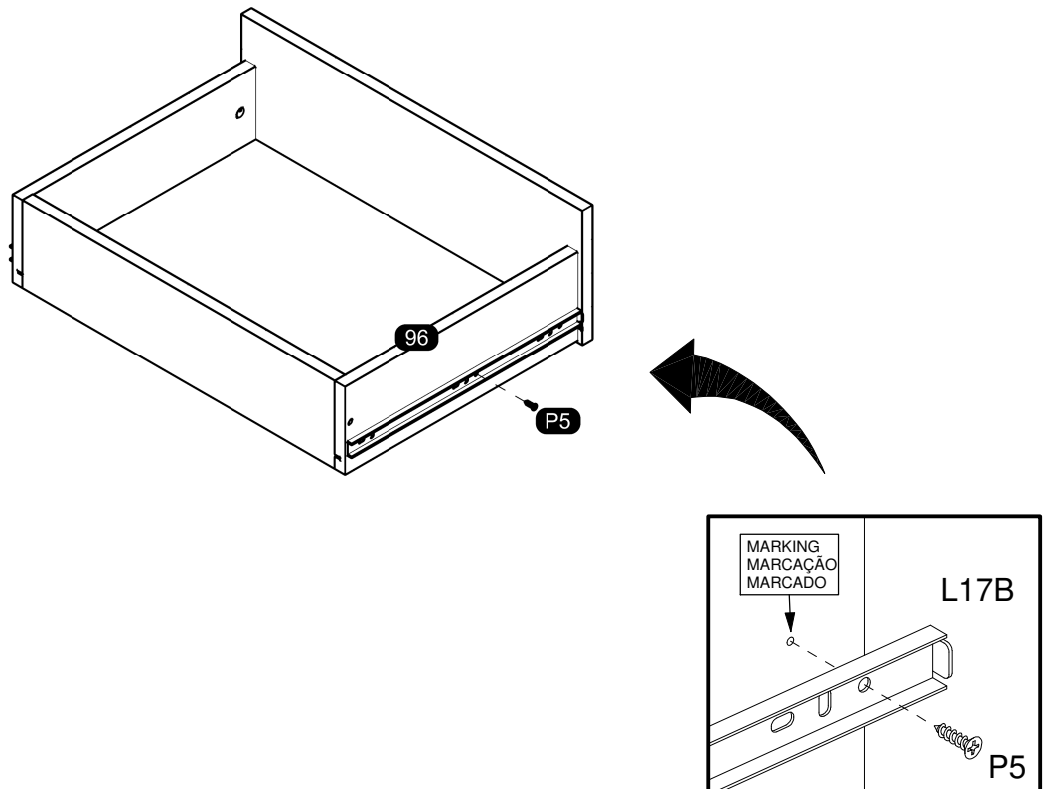
14



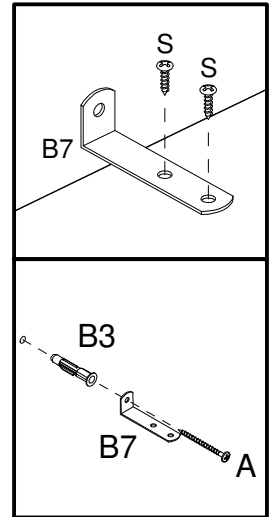
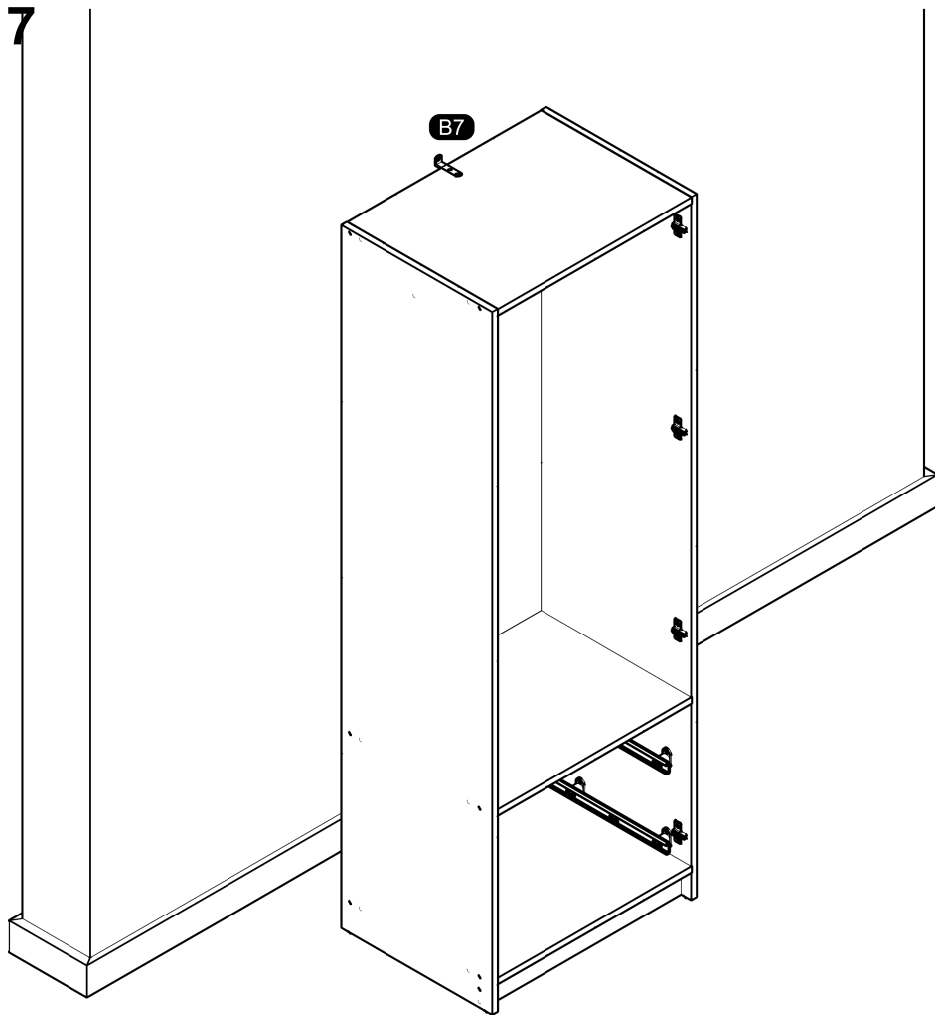
15



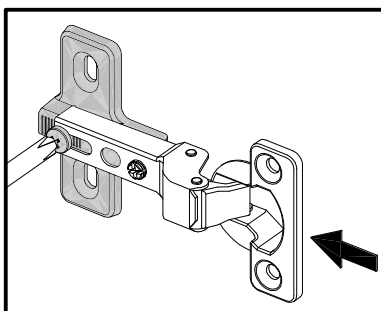
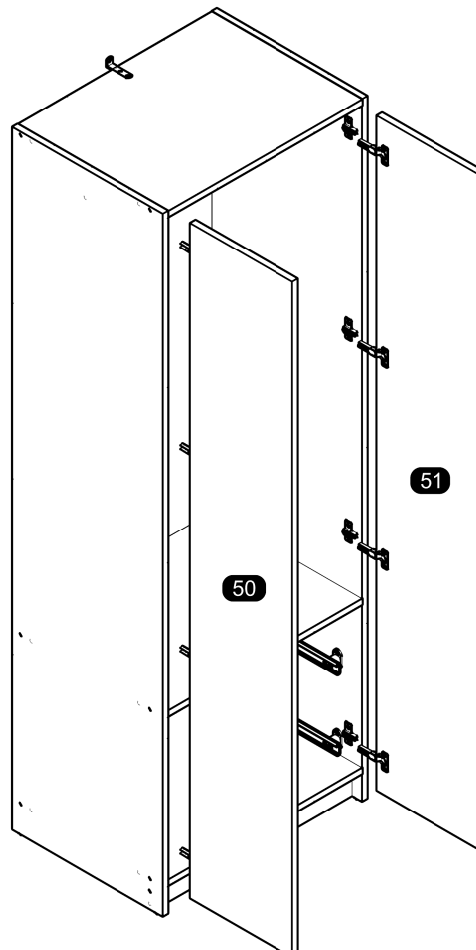
16



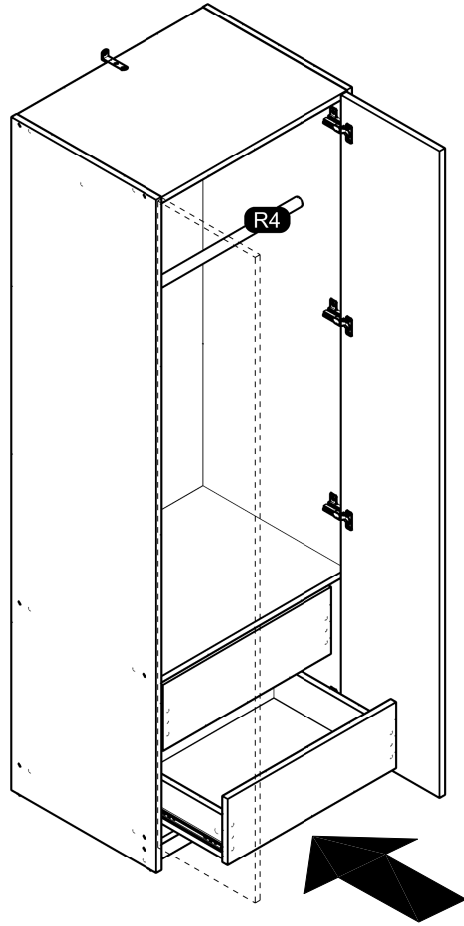
17



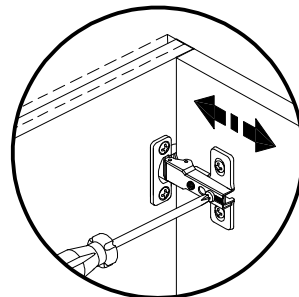
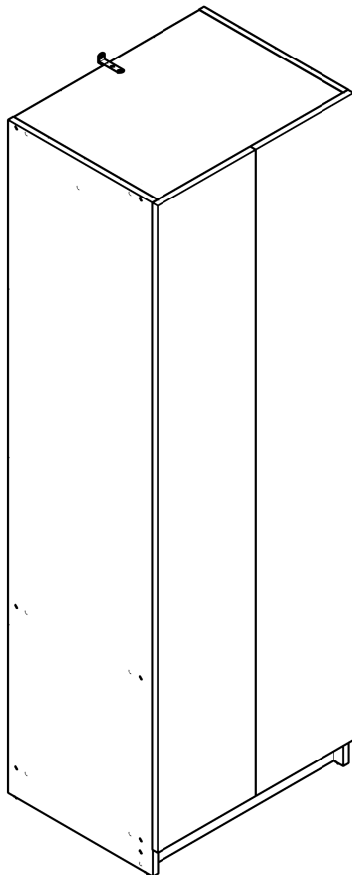
18



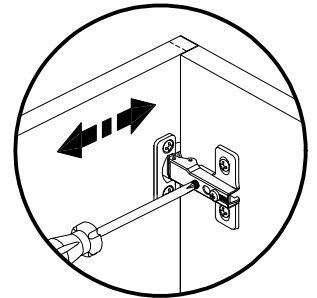
19



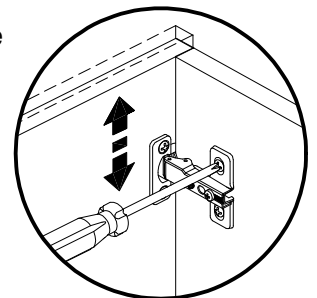
20



Depth Adjustment
Regulagem Profundidade
Ajuste Profundidad



Horizontal Adjustment
Regulagem Horizontal
Ajuste Horizontal



Vertical Adjustment
Regulagem Vertical
Ajuste Vertical

