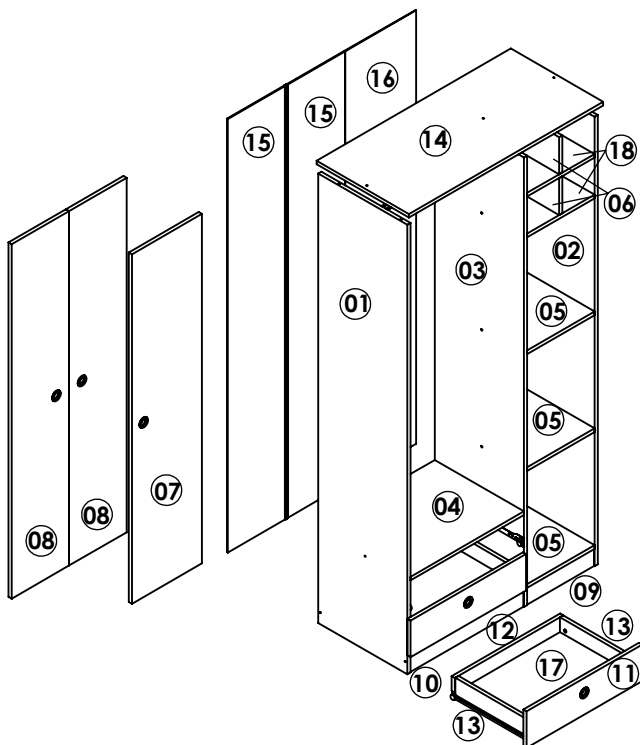


GR095DATA/FECHA/DATA:22/02/2022
REVISÃO/REVISIÓN/REVISION:02**INSTRUÇÕES DE MONTAGEM**
INSTRUCCIONES DE MONTAJE
ASSEMBLY'S INSTRUCTIONS**ART *u* MÓVEIS**

Soluções Criativas para o seu lar

RUA: JONI JOSÉ BOZZETO, 300 BAIRRO TAMANDARÉ
GARIBALDI / RS/ CEP 95720-000/ FONE/FAX:54 34647071

www.artinmoveis.com.br

GUARDA ROUPAS 3 PORTAS E 2 GAVETAS**HOUSE**
ARMARIO 3 PUERTAS Y 2 CAJONES HOUSE
WARDROBE 3 DOORS AND 2 DRAWERS HOUSEFERRAMENTAS NECESSÁRIAS:
HERRAMIENTAS NECESARIAS:
NECESSARY TOOLS:

LISTA DE PEÇAS / LISTA DE PIEZAS / FURNITURE PIECES LIST			
COD	DESCRIÇÃO/DESCRIPCIÓN/DESCRIPTION	DIMENSÃO/DIM/DIM	QTD
01	LATERAL ESQUERDA/ LATERAL IZQUIERDA/ LEFT SIDE	1820X416X15	01
02	LATERAL DIREITA/ LATERAL DERECHO/ RIGHT SIDE	1820X416X15	01
03	DIVISÓRIA/ DIVISIÓN/ DIVISION	1820X416X15	01
04	PRATELEIRA/ ESTANTE/ SHELF	530X416X15	01
05	PRATELEIRA INFERIOR/ ESTANTE INFERIOR/ LOWER SHELF	416X315X15	03
06	DIVISÓRIA/ DIVISIÓN/ DIVISION	416X150X15	02
07	PORTA/ PUERTA/ DOOR	1415X327X15	01
08	PORTA/ PUERTA/ DOOR	1435X269X15	02
09	RODAPÉ/ RODAPIÉ/ FOOTER	315X70X15	01
10	RODAPÉ/ RODAPIÉ/ FOOTER	530X86X15	01
11	FRENTE DE GAVETA/ FRENTE DEL CAJÓN/ FRONT OF THE DRAWER	540X148X15	02
12	TRÁSEIRA DE GAVETA/ TRASERA DEL CAJÓN/ BACK OF THE DRAWER	507X60X15	02
13	LATERAL DE GAVETA/LATERAL DEL CAJÓN/ SIDE OF THE DRAWER	336X86X15	04
14	TAMPO/ TAPA/ TOP	908X432X15	01
15	COSTA/ FONDO/ BACK	1755X272X3	02
16	COSTA/ FONDO/ BACK	1755X332X3	01
17	FUNDO DE GAVETA/ FONDO DEL CAJÓN/ BOTTOM OF THE DRAWER	487X352X3	02
18	PRATELEIRA SUPERIOR/ ESTANTE SUPERIOR/ SUPERIOR SHELF	315X416X15	02

REF	DESCRIÇÃO	QTD
A	TAMBOR MINIFIX/ TUERCA MINIFIX/ MINIFIX DRUM 12MM	08
B	PARAFUSO/ TORNILLO/ SCREW 3,5x40 CC	16
C	PARAFUSO/ TORNILLO/ SCREW 3,5x14 CC	44
D	PARAFUSO/ TORNILLO/ SCREW	08
E	PARAFUSO/ TORNILLO/ SCREW 6x10 CC	08
F	DOBRADIÇA/ BISAGRA/ HINGE (CANECO 26 CALÇO 5)	09
G	PUXADOR/ TIRADOR/ PULL	05
H	ART <i>u</i> MÓVEIS	01
I	CAVILHA/ CLAVIJA/ WOOD DOWEL 6x30MM	44
J	CAVILHA/ CLAVIJA/ WOOD DOWEL 6x50MM	03
K	SUPORTE CABIDEIRO/ SOPORTO DE COLGADOR/ HANGER SUPPORT	02
L	PREGO/ CLAVO/ NAIL 10X10	70
M	CORREDIÇA/ CORREDERA/ SLIDE	02
N	SAPATA DESLIZADORA/ ZAPATO/ SHOE	06
O	ADESIVO TAPA FURO/ ADHESIVO/ STICKER	08
P	CABIDEIRO/ COLGADOR/ HANGER SUPPORT 522 MM	01
Q	PERFIL H/ PERFIL H/ PROFILE 1825MM	01
R	COLA COLA / PEGAMENTO / GLUE	01

IMPORTANTE LER COM ATENÇÃO E GUARDAR PARA EVENTUAIS CONSULTAS.
 IMPORTANT TO READ CAREFULLY AND SAVE FOR ANY QUERIES.
 IMPORTANTE LEER CON ATENCIÓN Y GUARDAR PARA EVENTUALES CONSULTAS.

Instruções de Montagem

Instrucciones de Montaje
Assembly's Instructions

RECOMENDAÇÕES:

01 - Examine completamente todas as peças do móvel antes de iniciar o trabalho.

02 - Recomenda-se montar o móvel conforme este Manual de Montagem.

03 - É de responsabilidade do montador seguir as instruções do Manual de Montagem, que são fundamentais para garantir a estrutura do móvel.

04 - Certifique-se de que todos os acessórios utilizados na montagem (parafusos, porcas, ponteiros) estejam fixados o suficiente, totalmente atarraxados, evitando que venham a provocar ferimentos.

LIMPEZA:

01 - Pano levemente umedecido com água, seguido de pano seco.

02 - Não utilizar produtos químicos ou abrasivos.

GARANTIA:

01 - 3 meses para defeitos ou vícios de origem.

ADVERTÊNCIAS:

01 - Esteja ciente do risco de chama aberta e outras fontes de calor, tais como aquecedores elétricos, aquecedores a gás etc. nas proximidades do produto.

02 - Não utilize o produto se alguma parte estiver quebrada, rasgada ou faltando. Utilizar somente peças de reposição aprovadas pelo fabricante.

RECOMENDACIONES:

01 - Examine completamente todas las piezas del mueble antes de empezar el montaje.

02 - Recomienda-se montar el mueble de acuerdo con este Manual de Montaje.

03 - Es de responsabilidad del montador seguir las instrucciones del Manual de Montaje, que son fundamentales para asegurar la estructura del mueble.

04 - Asegure-se de que todos los accesorios utilizados en el montaje (tornillos, tuercas, ponteras) estén fijados el suficiente, totalmente roscados, evitando que vengam a provocar lesiones.

LIMPIEZA:

01 - Paño levemente humedecido con agua, siguiendo de paño seco.

02 - No utilizar productos químicos o abrasivos.

GARANTÍA:

01 - 3 meses para defectos o vicios de origen.

ADVERTENCIAS:

01 - Tenga en cuenta el riesgo de llama abierta y otras fuentes de calor, tales como calentadores eléctricos, calentadores de gas, etc. en las proximidades del producto.

02 - No utilice el producto si alguna parte esté rota, o perdida. Utilizar sólo piezas de repuesto aprobadas por el fabricante.

RECOMMENDATIONS:

01 - Check completely all the furniture's pieces before start to assemble it.

02 - It is recommended to assemble this furniture according to this Assembly's Manual.

03 - It is the assembler's responsibility to follow the instructions of this Assembly's Manual, which are essential to ensure the furniture's structure.

04 - Ensure that all the accessories used in the assembly (bolts, nuts, tips) are well and enoughly fixed, completely threaded, avoiding injuries from happening.

CLEANSING:

01 - Cloth slightly moistened with water.

02 - Do not use chemicals or abrasives products.

WARRANTY:

01 - 3 months due to manufacture defects.

WARNINGS:

01 - Be aware of the risk of open flame and other sources of heat, such as electric heaters, gas heaters etc. around the product.

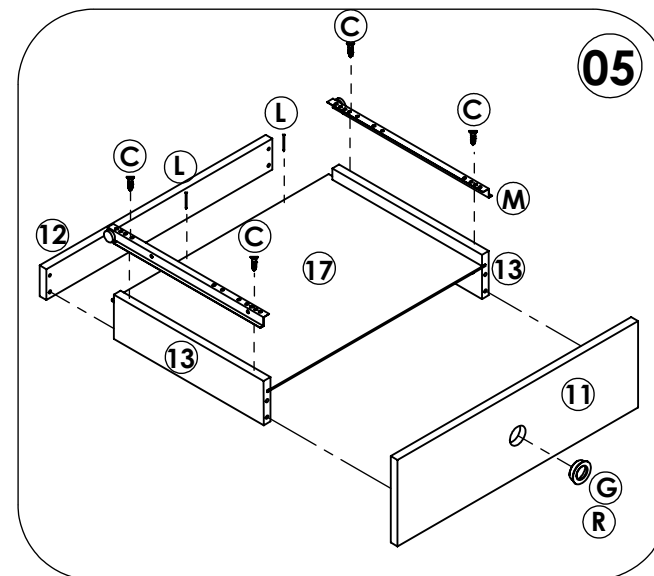
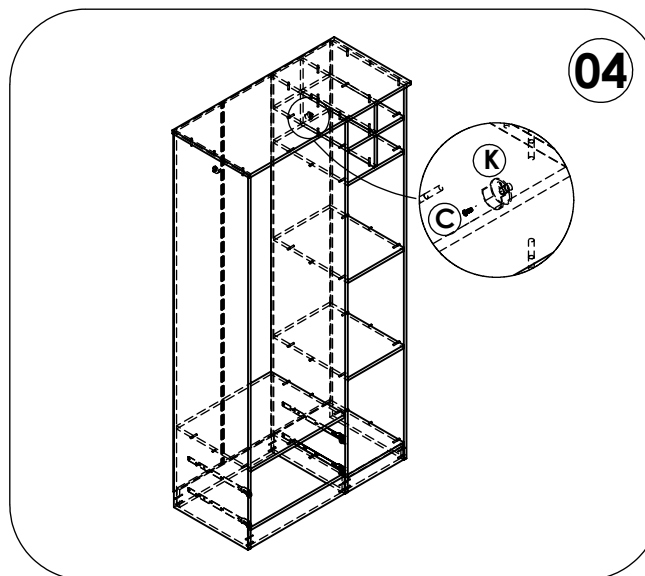
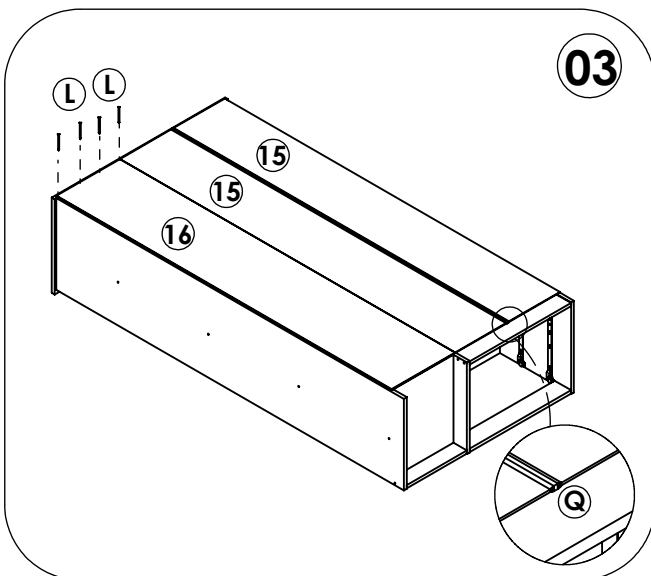
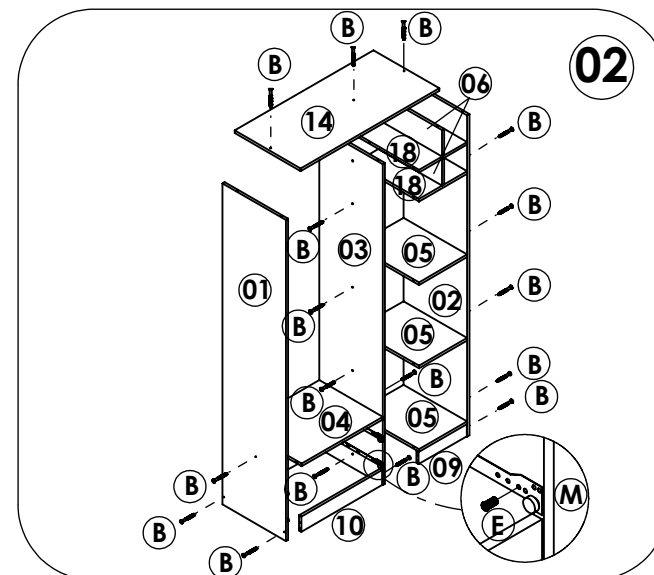
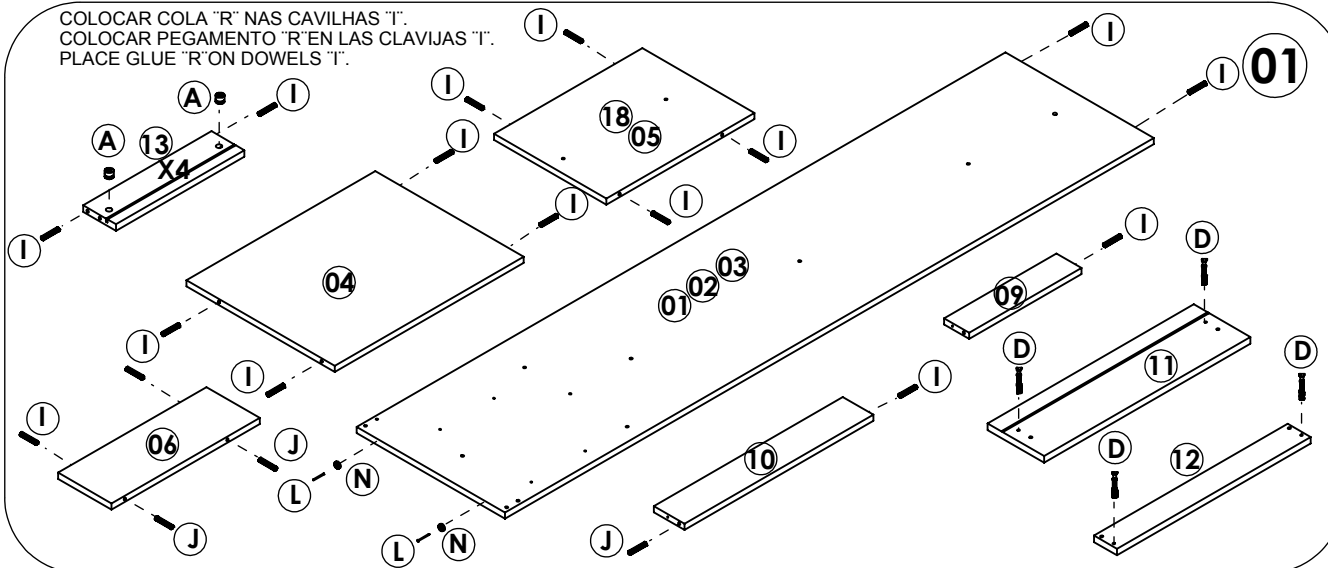
02 - Do not use the product if any part is broken, torn or missing. Only use replacement parts approved by the manufacturer.

GR095

INSTRUÇÃO DE MONTAGEM INSTRUCCIONES DE MONTAJE ASSEMBLY'S INSTRUCTIONS

ART  MÓVEIS

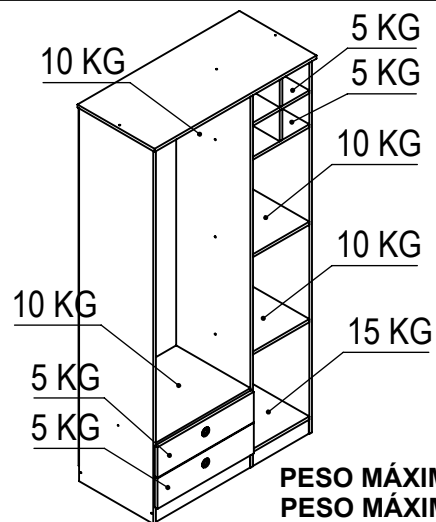
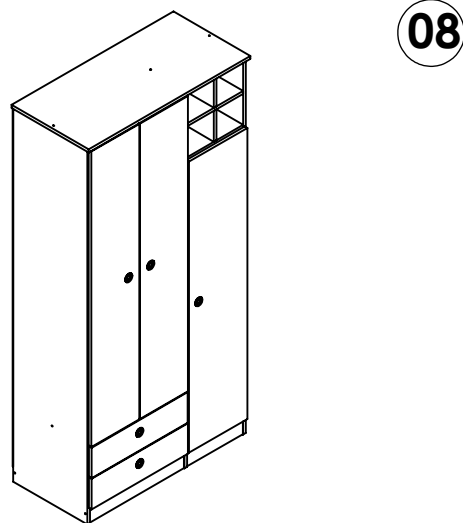
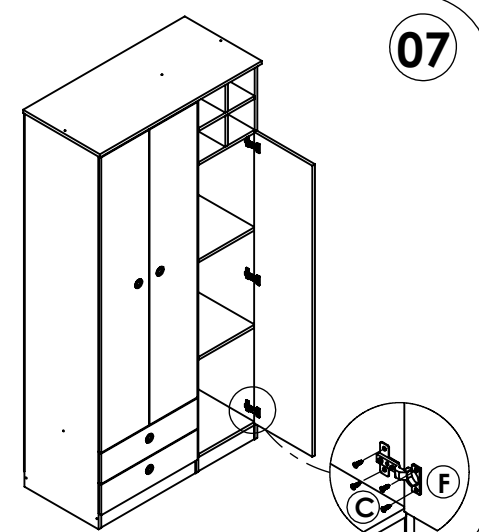
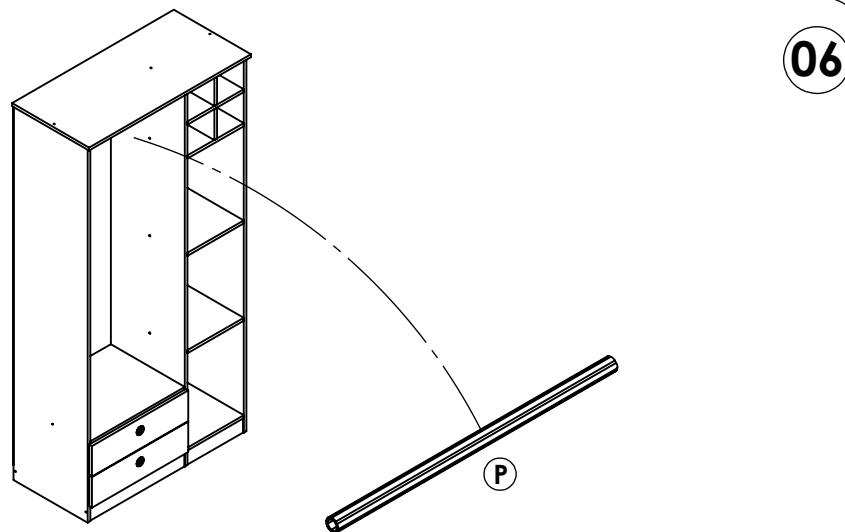
COLOCAR COLA "R" NAS CAVILHAS "I".
COLOCAR PEGAMENTO "R" EN LAS CLAVIJAS "I".
PLACE GLUE "R" ON DOWELS "I".



GR095

INSTRUÇÃO DE MONTAGEM
INSTRUCCIONES DE MONTAJE
ASSEMBLY'S INSTRUCTIONS

ART  MÓVEIS



PESO MÁXIMO SUPORTADO PELO PRODUTO 75KG
PESO MÁXIMO SOPORTADO POR EL PRODUCTO 75 KG
MAXIMUM WEIGHT TOLERATED BY THE PRODUCT 75 KG