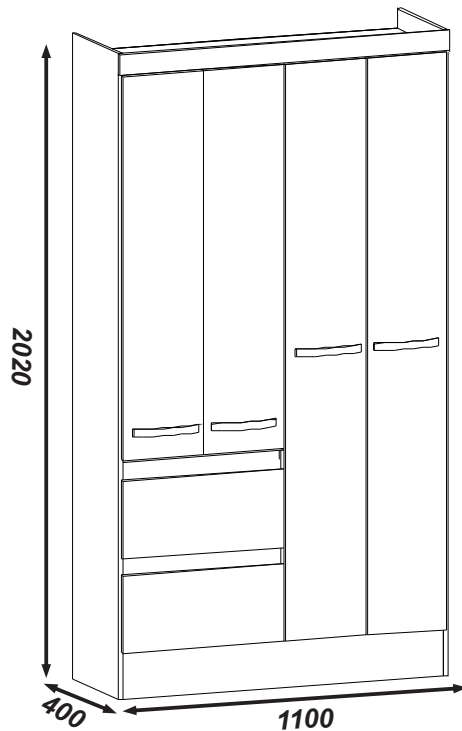


Roupeiro / Ropero / Wardrobe
MARAGOGI
 BC-3040

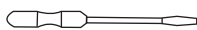


MANUAL DE MONTAGEM
INSTRUCCIONES DE ARMADO
ASSEMBLY INSTRUCTIONS

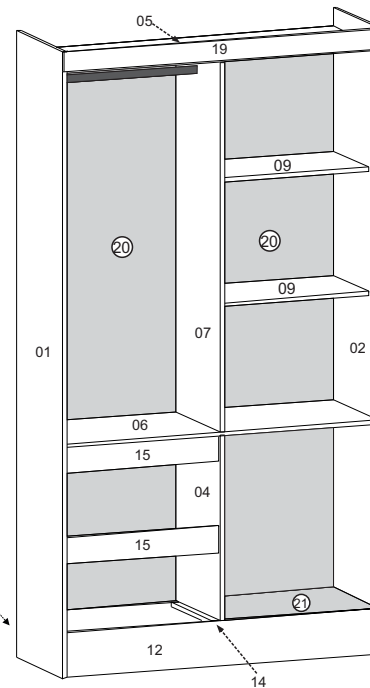
1) martelo
martillo
 hammer



2) chave
destornillador
 screwdriver



Lote: 00000



Por

- 01-LATERAL ESQUERDA
- 02-LATERAL DIREITA
- 04-DIVISÃO INFERIOR DIREITA
- 05-TAMPO SUPERIOR
- 06-TAMPO CENTRAL
- 07-DIVISÃO MAIOR
- 09-PRATELEIRA MÓVEL (2x)
- 10-LATERAL DE GAVETA (4x)
- 11-TRASEIRO DE GAVETA (2x)
- 12-RODAPE FRONTAL
- 13-RODAPÉ TRASEIRO
- 14-TRAVESSA RODAPÉ
- 15-TRAVESSA FRONTAL (2x)
- 16-PORTA CENTRAL (2x)
- 17-PORTA LATERAL (2x)
- 18-FRENTE DE GAVETA (2x)
- 19-FRONTAL
- 20-COSTAS (2x)
- 21-TAMPO INFERIOR
- 22-FUNDO DE GAVETA (2x)

DIMENSÕES PEÇAS PRONTAS

- 01-2020 X 385 X 12 MM
- 02-2020 X 385 X 12 MM
- 04-597 X 384 X 12 MM
- 05-1070 X 384 X 12 MM
- 06-1070 X 384 X 12 MM
- 07-1192 X 384 X 12 MM
- 09-529 X 307 X 12 MM
- 10-338 X 123 X 12 MM
- 11-481 X 95 X 12 MM
- 12-1070 X 146 X 15 MM
- 13-1070 X 146 X 15 MM
- 14-337 X 65 X 15 MM
- 15-529 X 86 X 15 MM
- 16-1200 X 267 X 15 MM
- 17-1804 X 267 X 15 MM
- 18-537 X 243 X 15 MM
- 19-1095 X 63 X 15 MM
- 20-1830 X 542 X 3 MM
- 21-529 X 384 X 3 MM
- 22-503 X 341 X 3 MM

DIMENSIONES DE LAS PEZAS PRONTAS

- 01-LATERAL IZQUIERDA
- 02-LATERAL DERECHA
- 04-DIVISIÓN INFERIOR DERECHA
- 05-TAPA SUPERIOR
- 06-TAPA CENTRAL
- 07-DIVISIÓN MAJOR
- 09-ESTANTE MOVIL (2x)
- 10-LATERAL DEL CAJÓN (4x)
- 11-TRASERO DEL CAJÓN (2x)

- 01-2020 X 385 X 12 MM
- 02-2020 X 385 X 12 MM
- 04-597 X 384 X 12 MM
- 05-1070 X 384 X 12 MM
- 06-1070 X 384 X 12 MM
- 07-1192 X 384 X 12 MM
- 09-529 X 307 X 12 MM
- 10-338 X 123 X 12 MM
- 11-481 X 95 X 12 MM
- 12-1070 X 146 X 15 MM
- 13-1070 X 146 X 15 MM
- 14-337 X 65 X 15 MM
- 15-529 X 86 X 15 MM
- 16-1200 X 267 X 15 MM
- 17-1804 X 267 X 15 MM
- 18-537 X 243 X 15 MM
- 19-1095 X 63 X 15 MM
- 20-1830 X 542 X 3 MM
- 21-529 X 384 X 3 MM
- 22-503 X 341 X 3 MM

Esq

- 12-ZÓCALO FRONTAL
- 13-ZÓCALO TRASERO
- 14-TRAVESSA ZÓCALO
- 15-TRAVESSA FRONTAL (2x)
- 16-PUERTA CENTRAL (2x)
- 17-PUERTA LATERAL (2x)
- 18-FRENTE DEL CAJÓN (2x)
- 19-FRONTAL
- 20-DORSO (2x)
- 21-TAPA INFERIOR
- 22-FONDO DEL CAJÓN (2x)

DIMENSIONS READY MODE PARTS

- 01-LEFT SIDE
- 02-RIGHT SIDE
- 04-RIGHT LOWER DIVIDER
- 05-UPPER TOP
- 06-CENTRAL TOP
- 07-BIGGER DIVIDER
- 09-MOBILE SHELF (2x)
- 10-DRAWER SIDE (4x)
- 11-DRAWER BACK (2x)

- 01-2020 X 385 X 12 MM
- 02-2020 X 385 X 12 MM
- 04-597 X 384 X 12 MM
- 05-1070 X 384 X 12 MM
- 06-1070 X 384 X 12 MM
- 07-1192 X 384 X 12 MM
- 09-529 X 307 X 12 MM
- 10-338 X 123 X 12 MM
- 11-481 X 95 X 12 MM
- 12-1070 X 146 X 15 MM
- 13-1070 X 146 X 15 MM
- 14-337 X 65 X 15 MM
- 15-529 X 86 X 15 MM
- 16-1200 X 267 X 15 MM
- 17-1804 X 267 X 15 MM
- 18-537 X 243 X 15 MM
- 19-1095 X 63 X 15 MM
- 20-1830 X 542 X 3 MM
- 21-529 X 384 X 3 MM
- 22-503 X 341 X 3 MM

Eng

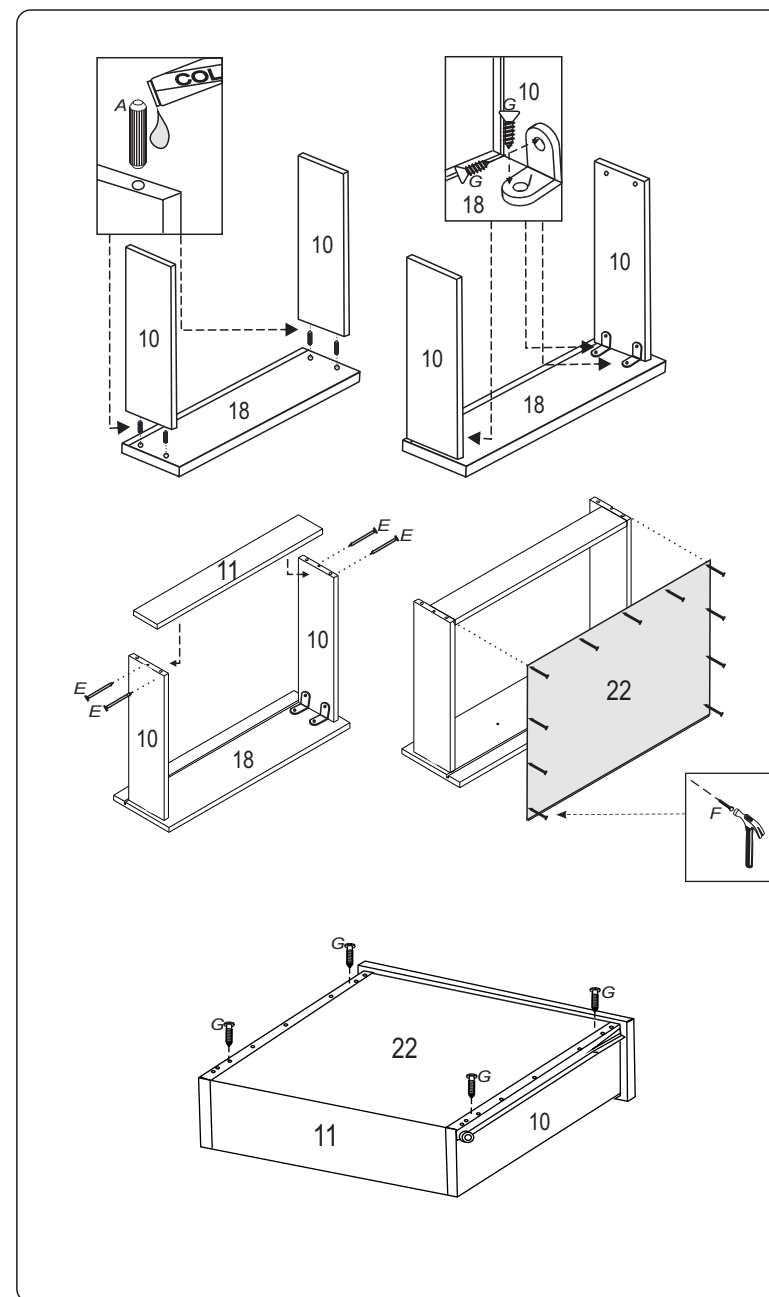
- 12-FRONT BASE BOARD
- 13-BACK BASE BOARD
- 14-BASE BOARD CROSSBAR
- 15-CROSSBAR FRONT (2x)
- 16-CENTRAL DOOR (2x)
- 17-SIDE DOOR (2x)
- 18-DRAWER FRONT (2x)
- 19-FRONT BOARD
- 20-BACK PANEL (2x)
- 21-LOWER TOP
- 22-DRAWER BOTTOM (2x)

Ferragens/Herraje/Hardware:

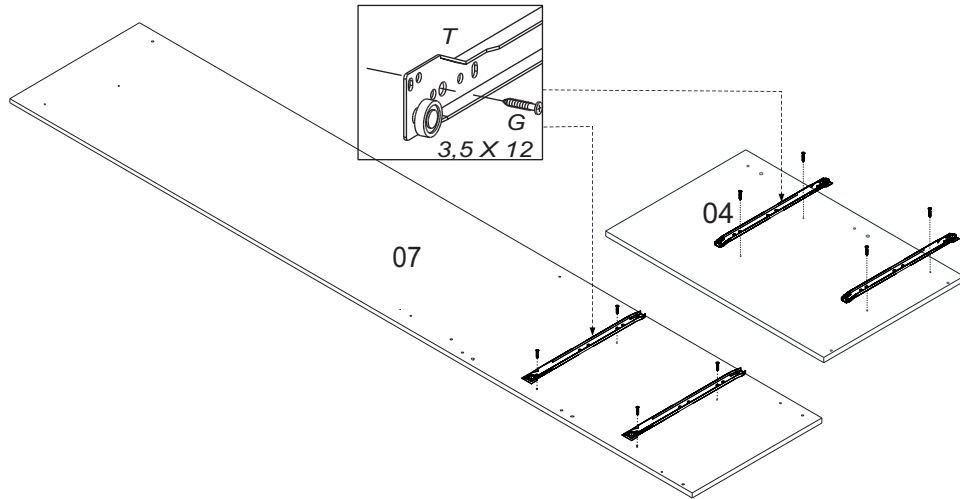
Cód	Itens	Quan
330	A Cavilhas 6 x 30 Clavija Bowel	16
0289	B Parafuso 3,5 x 40 c/c Tornillo Screw	26
0538	C Porca cilíndrica Tuerca cilíndrica Cylindrical nut	11
151	D Dobradiça metal 26 mm Bisagra Hinge	10
0744	E Taxa 13 x 15 Clavo 13 x 15 Nail 13 x 15	08
0296	F Taxa 10 x 7 Clavo 10 x 7 Nail 10 x 7	70
0283	G Parafuso 3,5 x 12 c/c Tornillo Screw	85
0438	I Cantoneira Esquinera Cantoneira	13
0477	J Cola Pegamento Glue	01
0285	K Parafuso 3,5 x 25 c/f Tornillo Screw	08
0428	L Puxador 128 mm (118 SR) Tirador Handle	04
0308	M Sapata U 15 X 15 Preto Pata Feet	06
0645	N Pino Suporte Prateleira	09
0279	O Fixador de costa Fixador de espalda Fix back	10
2559	P Pau de Cabide 522 mm Perchero Holding	01
1413	Q Suporte cabide sem furo CINZA	02
3049	R Corrediça metálica Slim Rieles Slides	02
5159	S Cavilhas 6 x 50 Clavija Bowel	02



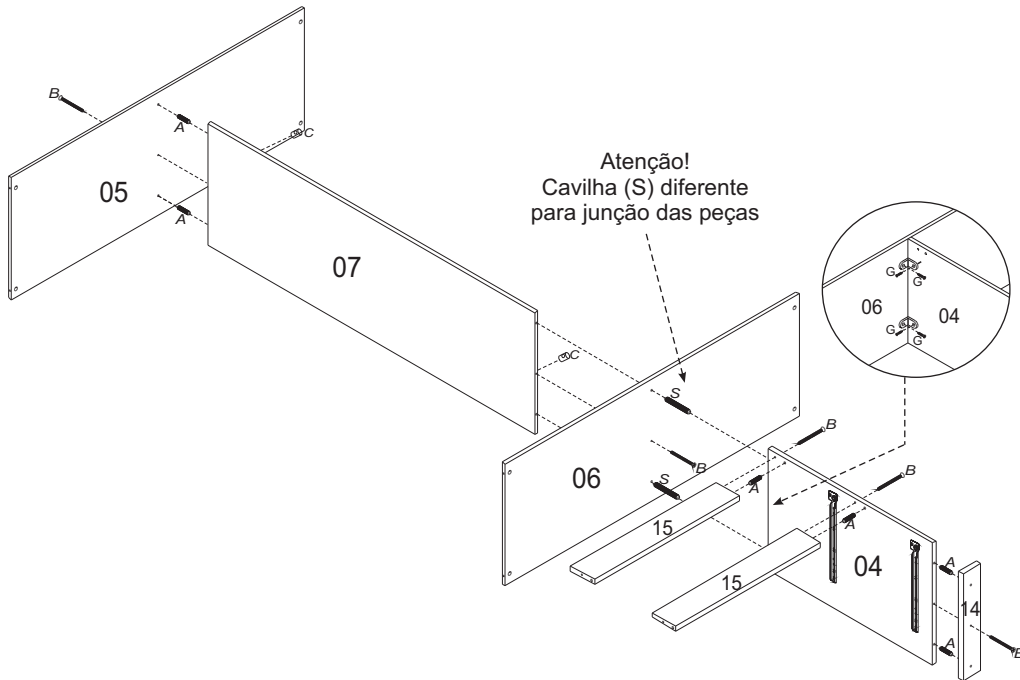
Montagem da gaveta



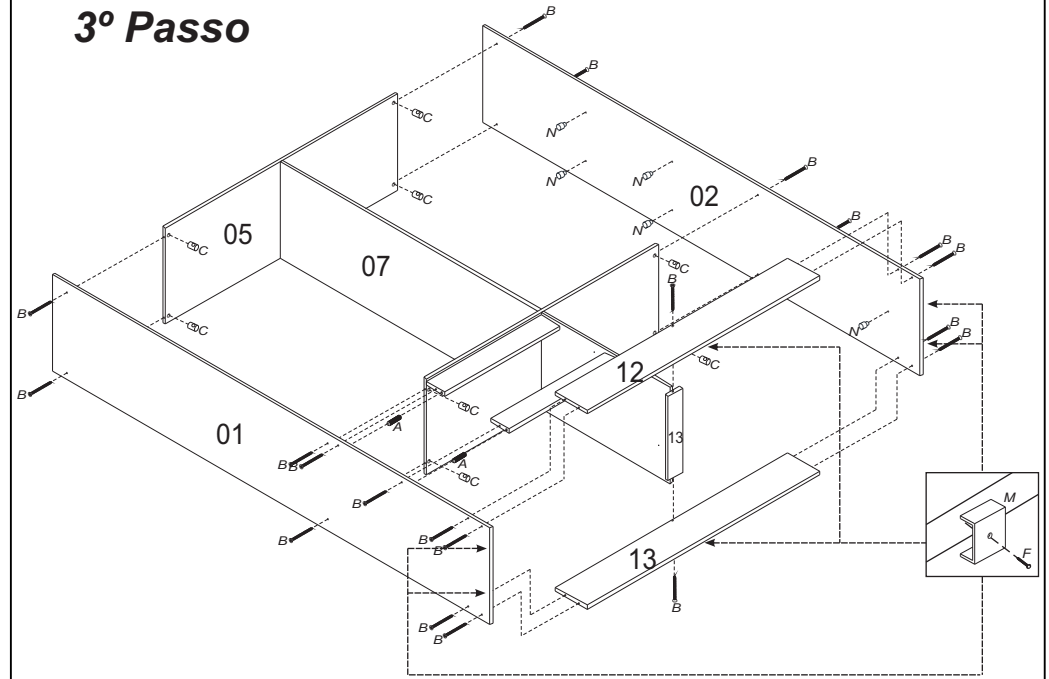
1º Passo



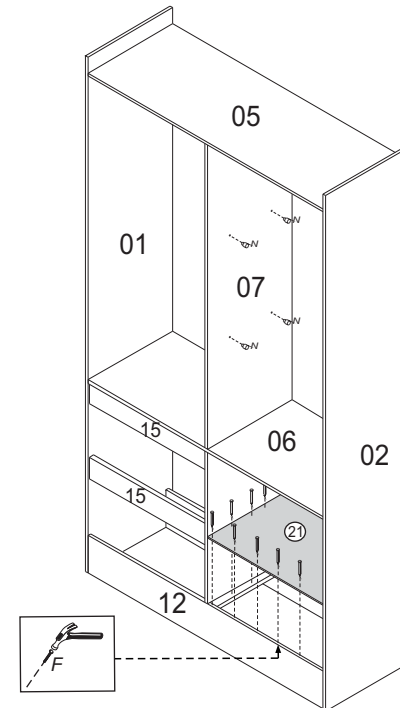
2º Passo



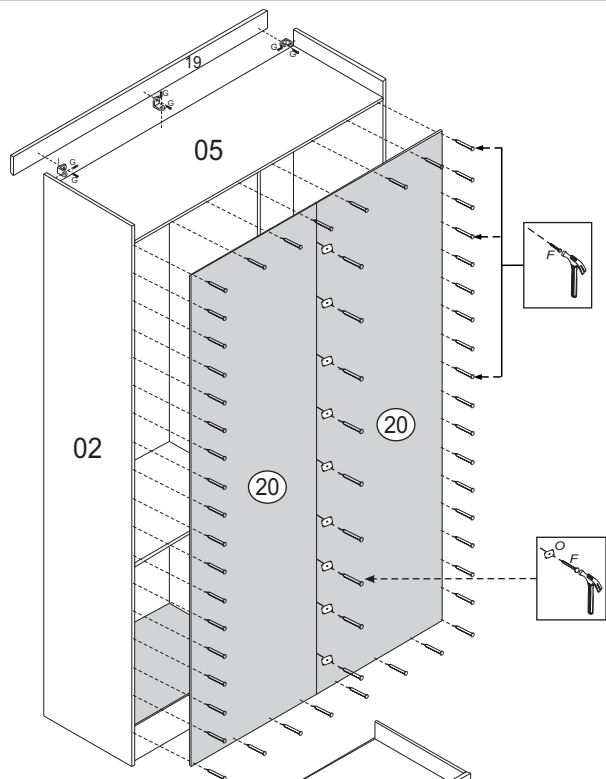
3º Passo



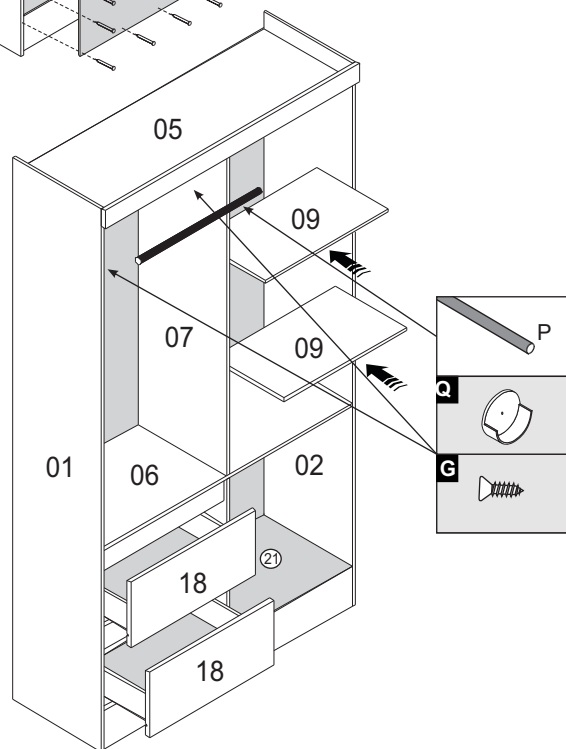
4º Passo



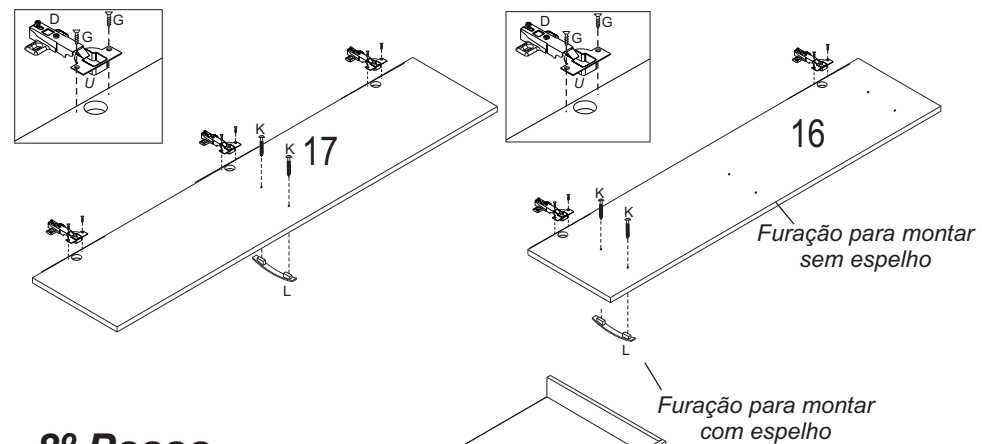
5º Passo



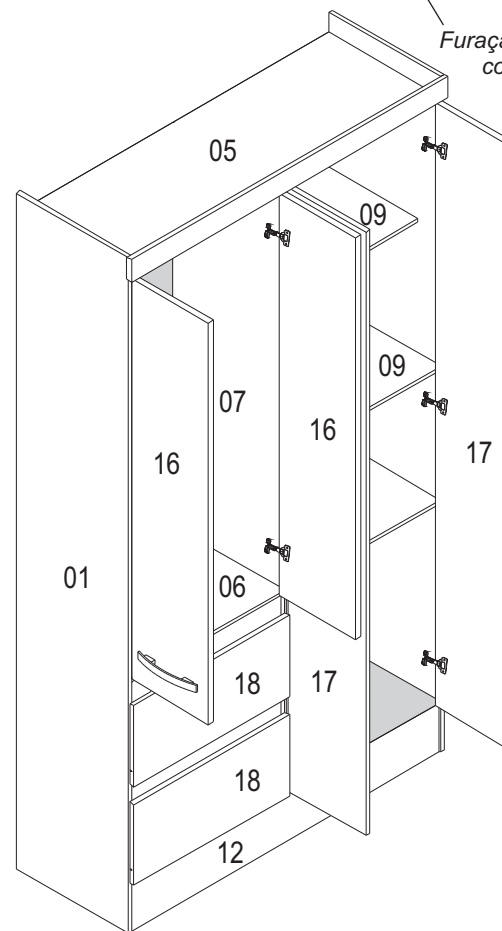
6º Passo



7º Passo



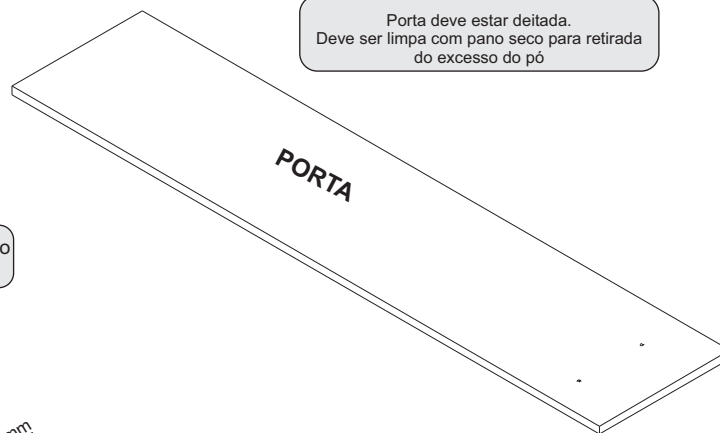
8º Passo



Manual Adicional para Produtos com Espelho

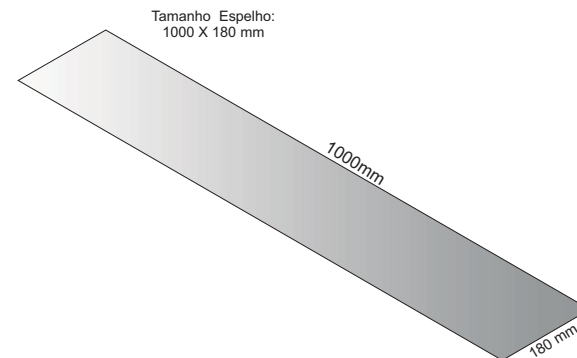
ESPELHO/ ESPEJO / MIRROR

1º Passo

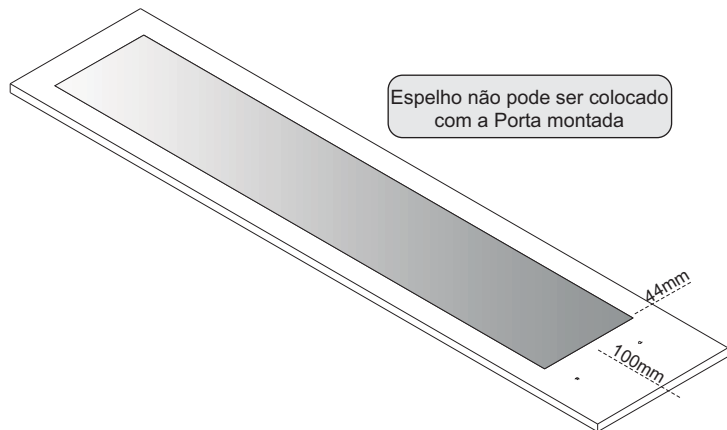


Porta deve estar deitada.
Deve ser limpa com pano seco para retirada
do excesso do pó

2º Passo

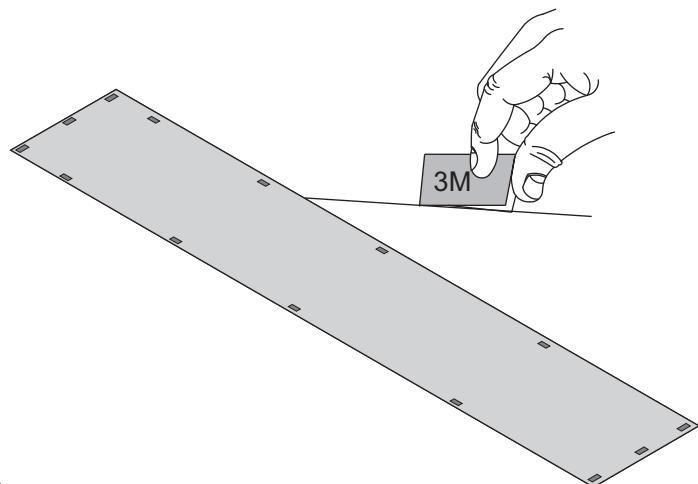


Tamanho Espelho:
1000 X 180 mm



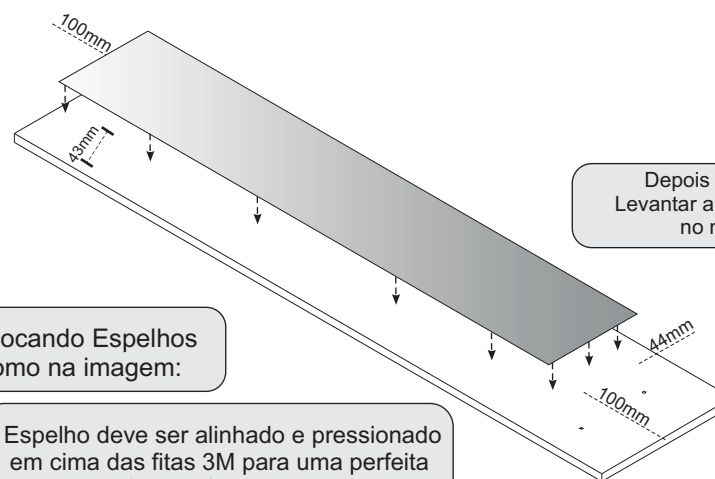
Espelho não pode ser colocado
com a Porta montada

3º Passo



Retirando Proteção 3M
como na imagem:

4º Passo

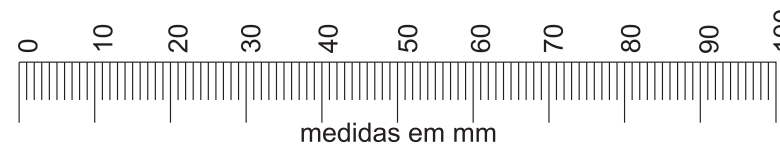


Colocando Espelhos
como na imagem:

Espelho deve ser alinhado e pressionado
em cima das fitas 3M para uma perfeita
colagem dos mesmos

Depois de Pronto
Levantar a porta e fixar
no móvel

MANUAL DE MONTAGEM INSTRUCCIONES DE ARMADO ASSEMBLY INSTRUCTIONS



medidas em mm