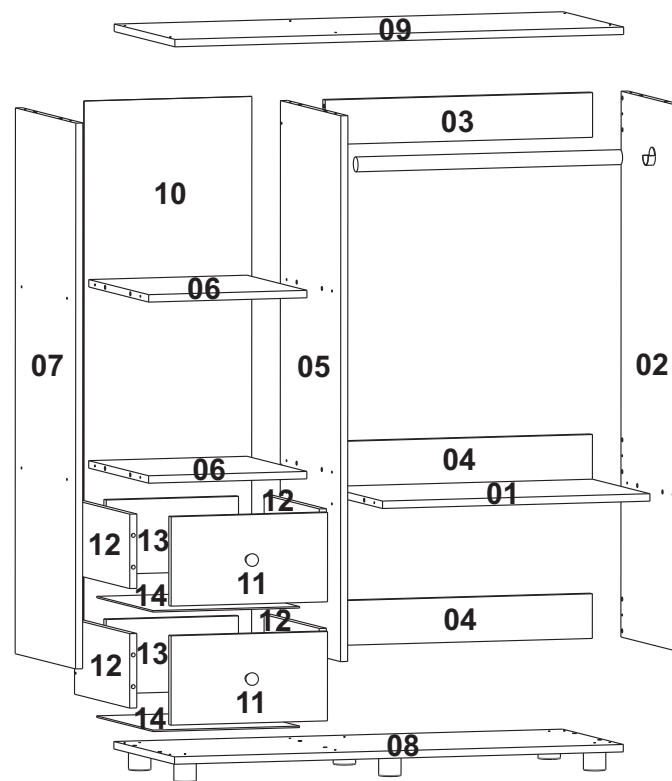
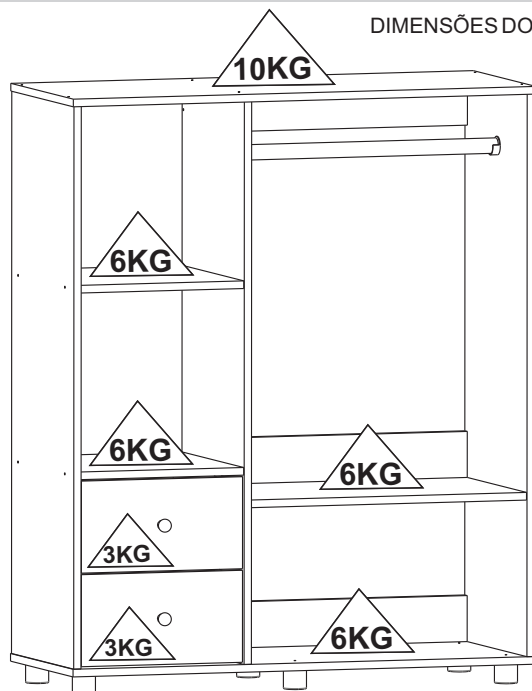


DIMENSÕES DO PRODUTO / PRODUKT DIMENSIONS / DIMENSIONS PRODUCT - WxDxH / LxDxA - 950 X 388 X 1170 MM



**ATENÇÃO / ATTENTION / ATENCION**

Nunca utilizar óleos, lustra móveis, produtos abrasivos, saponáceos, esponja de aço e outros.

Never use oils, furniture polish, abrasive products, soaps, steel sponge and others.

Nunca use aceites, pulimentos, abrasivos, jabones, esponja de acero y otros.

**CUIDADOS ESPECIAIS/ SPECIAL CARE/ CUIDADOS ESPECIALES**

- Evitar expor o móvel ao sol, e em lugares úmidos.
- Limpar com flanela seca ou com pano levemente umedecido em água.
- Avoid exposing the furniture to the sun, and in damp places.
- Clean with dry flannel or lightly cloth moistened with water.
- Evite exponer los muebles al sol y en lugares húmedos.
- Limpiar con flanela seca o un paño ligero, humedecido con agua.

**MONTAR O PRODUTO SOBRE A EMBALAGEM, EVITANDO DANOS NA PINTURA. ACONSELHAMOS QUE A MONTAGEM DO PRODUTO SEJA POR UM PROFISSIONAL.**

**SETUP THE PRODUCT ON TOP OF THE PACKAGING, AVOIDING DAMAGE TO THE PAINT. WE RECOMMEND THAT THE INSTALLATION IS DONE BY A PROFESSIONAL.**

**MONTAR EL PRODUCTO EN EL PAQUETE, EVITAR LESIONES EN PINTURA. AVISAMOS QUE EL MONTAJE DEL PRODUCTO SEA UN PROFESIONAL.**



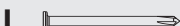
Ferramentas necessárias / Necessary tools / Herramientas Necesarias (não fornecidas) (not provided) (No proporcionadas)



**MEDIDA UTILIZADA EM MM /  
UNIT MEASURE USED IS MILLIMETERS (MM)**

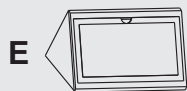


PUXADOR MADEIRA/ WOOD HANDLE/ MANIJA MADERO 23 MM(02)



CAVILHA / WOODEN DOWEL TARUGO 8X30 (MM) (44)

PREGO / NAIL / CLAVO 8X8 (MM) (20)



CANTONEIRA / PLASTIC CORNER / ESQUINA PL 20X20X42 (MM) (04)

PÉ MADEIRA CILINDRICO CYLINDRICAL WOOD FOOT 45X40 MM (06)



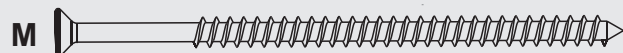
TAPA FURO./HOLE COVER/ TAPA AGUGERO 8 (MM) (32)



CORREDIÇA / METÁLLIC SLIDE CORREDERA 350 (MM) (02 PAIR)



BUCHA PL / BUSHING/ CASQUILLO 8X50 (02)



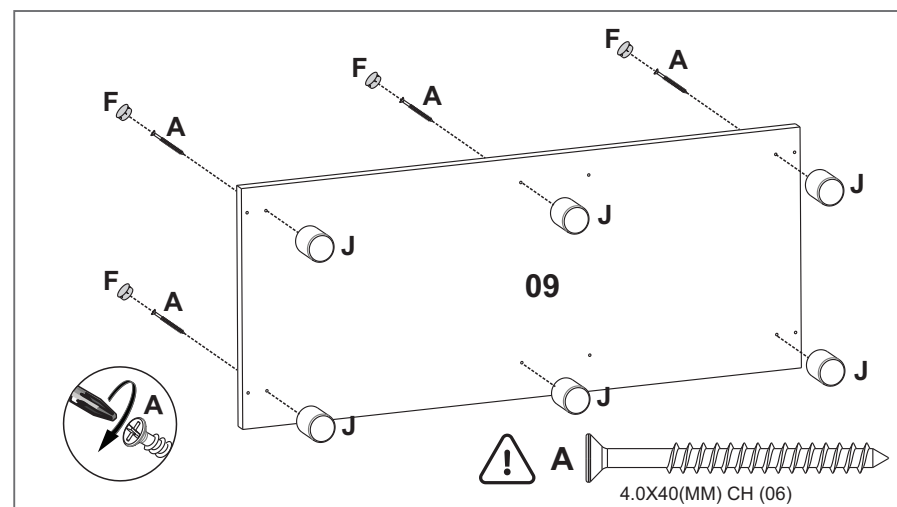
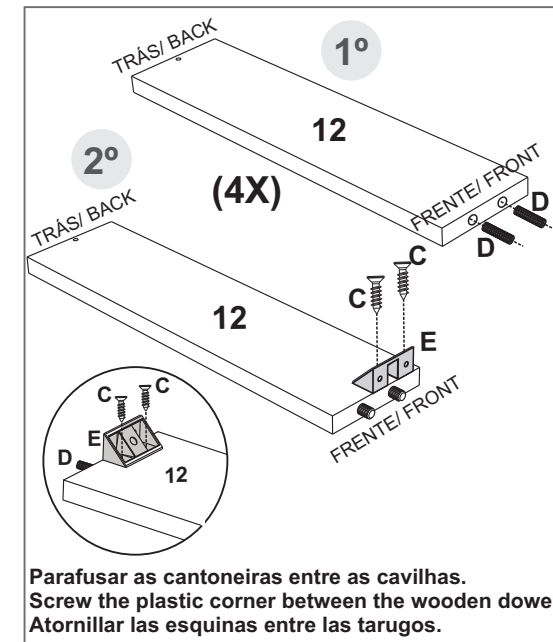
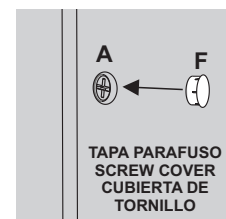
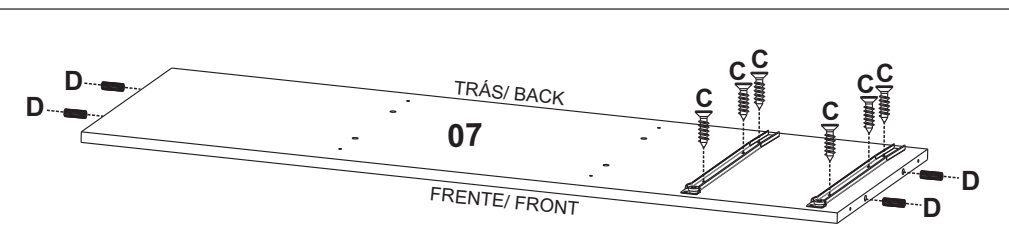
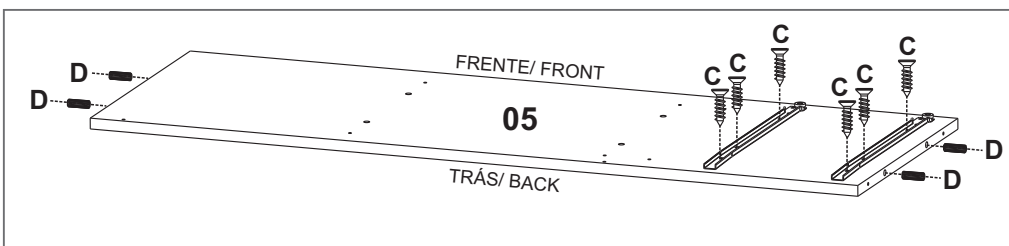
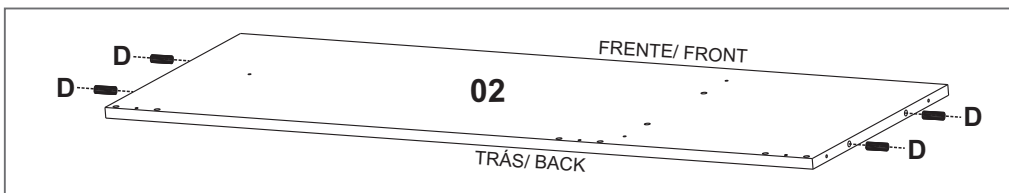
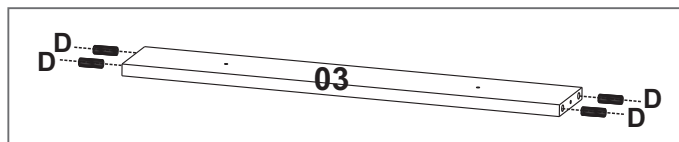
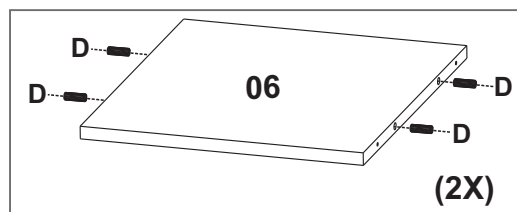
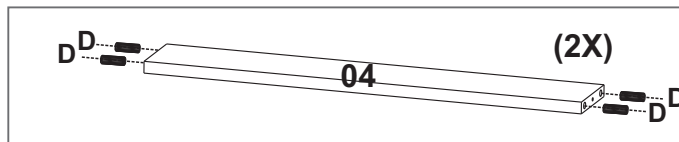
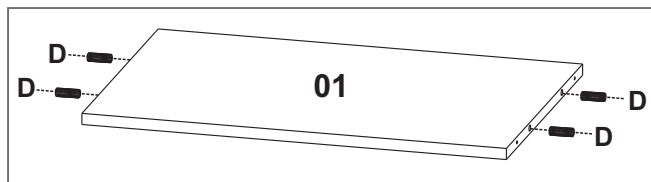
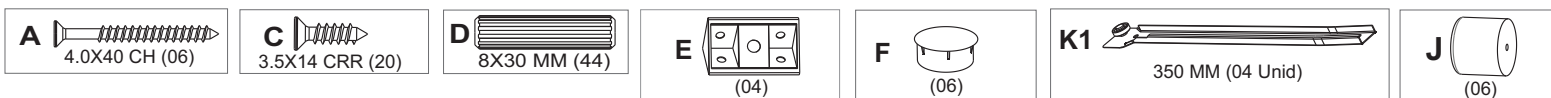
PF / SCREW / TORNILLO 4,8x75(MM) CH (02)



BASTÃO/ BAT/ SOPORTE 560MM (01)

ITEM		DESCRIÇÃO DA PEÇAS / DESCRIPTION OF PARTS / UNIT MEASURE USED IS MILLIMETERS (MM)				CORES / COLORS / COLORES	
CÓDIGO CODE	Nº	NOME/NAME/NOMBRE	MEDIDAS / MEASURES (MM)	TIPO TYPE	QUANT AMOUNT CANTIDA	BCO WHITE BLANCO	PINUS
15346	1	PRATEL.DIR./RIGHT SHELF/ ESTANTE DERECHO	566X380X15	MDP	01	01/05	01/11
15349	2	LATERAL DIREITA/ RIGHT SIDE/ LADO DERECHO	1100X383X15	MDP	01	02/05	02/11
15348	3	REFOR. TRÁS SUP./ UPPER REAR REINFORCEMENT	566X90X15	MDP	01	03/05	03/11
15347	4	REFOR. TRÁS CENT. INF./LOWER CENT. REAR REINFORCEMENT	566X90X15	MDP	02	04/05	04/11
15345	5	DIVISOR CENTRAL/ CENTRAL DIVIDER	1100X383X15	MDP	01	05/05	05/11
15350	6	PRATEL. ESQ./ LEFT SHELF/ ESTANTE IZQUIERDO	380X335X15	MDP	02	06/05	06/11
15351	7	LATERAL ESQUERDA/ LEFT SIDE/ LADO IZQUIERDO	1100X383X15	MDP	01	07/05	07/11
15353	8	BASE	950X385X15	MDP	01	08/05	08/11
15352	9	TAMPO/ TOP	950X385X15	MDP	01	09/05	09/11
15354	10	FUNDO TRÁS / BACK / TRASEIRO	1120X355X3	TRI	01	10/05	10/11
15357	11	FRENTE GAVETA/ DRAWER FRONT/ FRENTE DE CAJÓN	331X180X15	MDP	02	11/05	11/11
15355	12	LAT. GAV. ESQ. DIR./LEFT RIGHT DRAWER SIDE/ LADO DEL CAJÓN IZQUIERDO DERECHO	350X150X15	MDP MDP	04	12/05	12/11
13356	13	CONT. FRENT. GAV./FRONT AGAINST DRAWER	280X150X15	MDP	02	13/05	13/11
15358	14	FUNDO GAV./ DRAWER BACKGROUND/ FONDO CÁJON	358X310X3	TRI	02	14/05	14/11
438	A	PF. / Screw / Tornillo 4,0x40(MM) CH			44		
12774	B	PF./ Screw/ Tornillo 3,5x35(MM)FL			02		
986	C	PF./ Screw/ Tornillo 3,5x14(MM) CRR			46		
137	D	Cavilha / Wooden Dowel / Tarugo 8x30(MM)			44		
11923	E	Cantoneira PL/Plast. corner with lid / Esquina PL. 20X20X42(MM)			04	CINZA	CINZA
7687	F	Tapa Furo/Hole Cover/ Tapa Agujero 8 (MM)			32	BCO	
253							MARFIM
11135	G	Puxador madeira/Wool handle/ Manija Madera			02	MEL	MEL
15389	H	Suporte do Bastão/ Stand Holder			02	CINZA	CINZA
248	I	Prego / Nail / Clavo 8x8(MM)			20		
14154	J	Pé de madeira cilíndrico/ Cylindrical Wood Foot/ Pie de Madera Cilíndrico 45x40 mm			06	MEL	MEL
12175	K	Corred./Metallic Slid 350(MM) (02 Pair)			02		
2922	L	Bucha PL/ Bushing/ Casquillo 8x50 MM			02		
8	M	PF/ Screw/ Tornillo 4,8x50 MM CH			02		
15390	N	Bastão/ Bat/ Soporte 560MM			01	PINUS	PINUS
		Certif. de Garant./ Warranty Certif.			01		

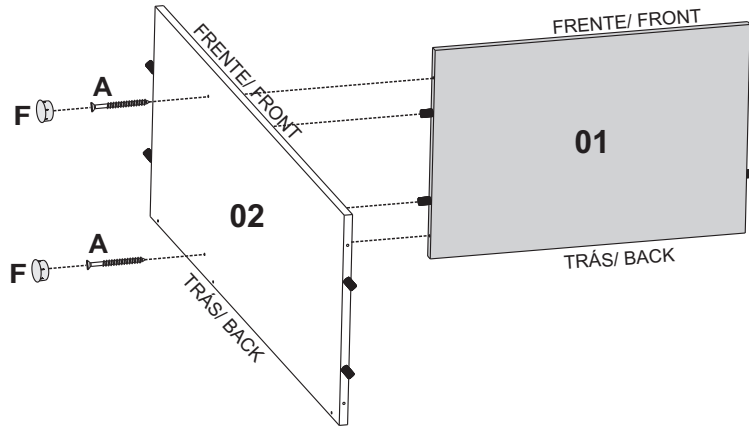
# PREPARAÇÃO DE PEÇAS / PARTS PREPARATION / PREPARACION DE PIEZAS



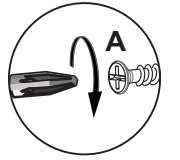
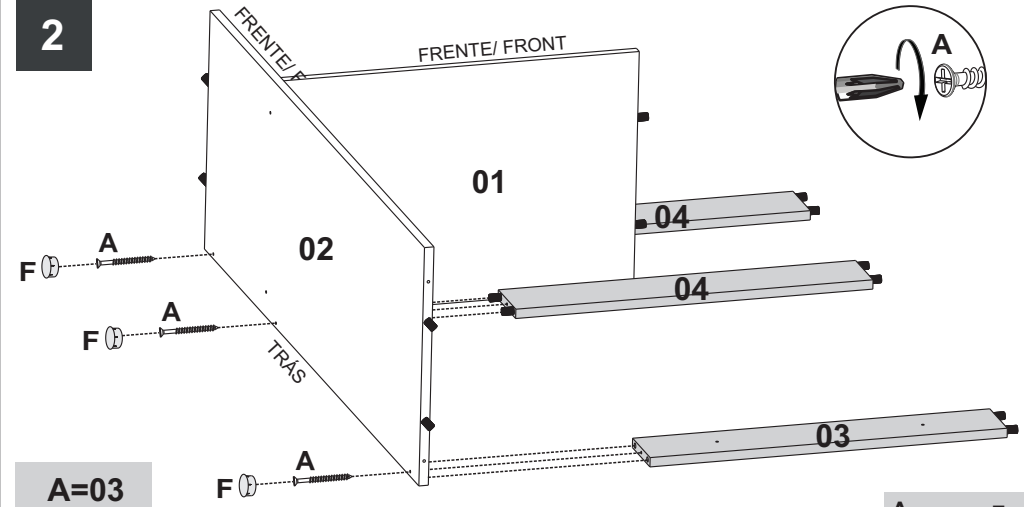
1



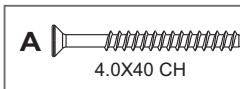
As peças pintadas nos passos são apenas ilustrativas.  
The parts painted in the steps are illustrative only.  
Las partes pintadas en los pasos son solo ilustrativas.



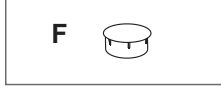
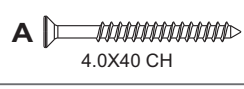
2



A=03  
F=03

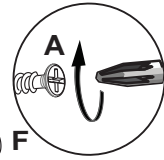
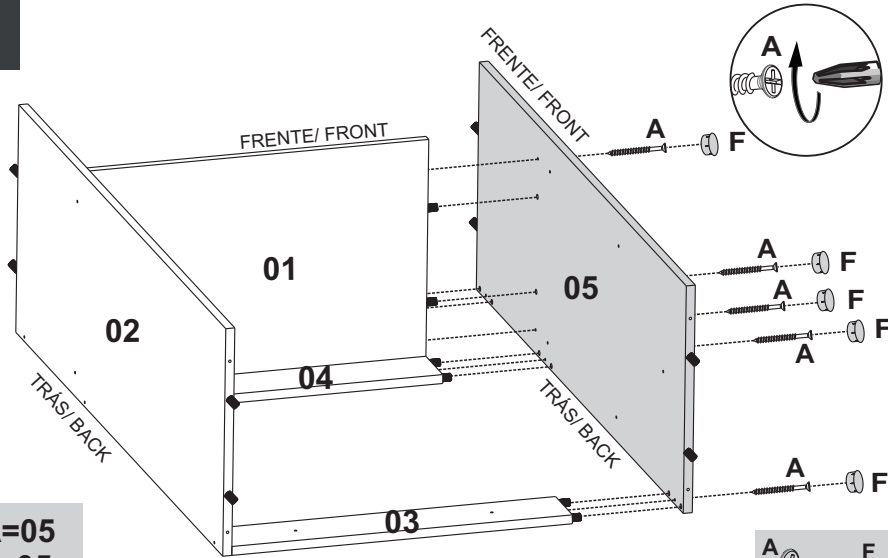


A=02  
F=02

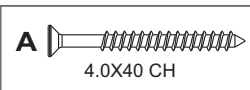


TAPA PARAFUSO  
SCREW COVER  
CUBIERTA DE  
TORNILLO

3

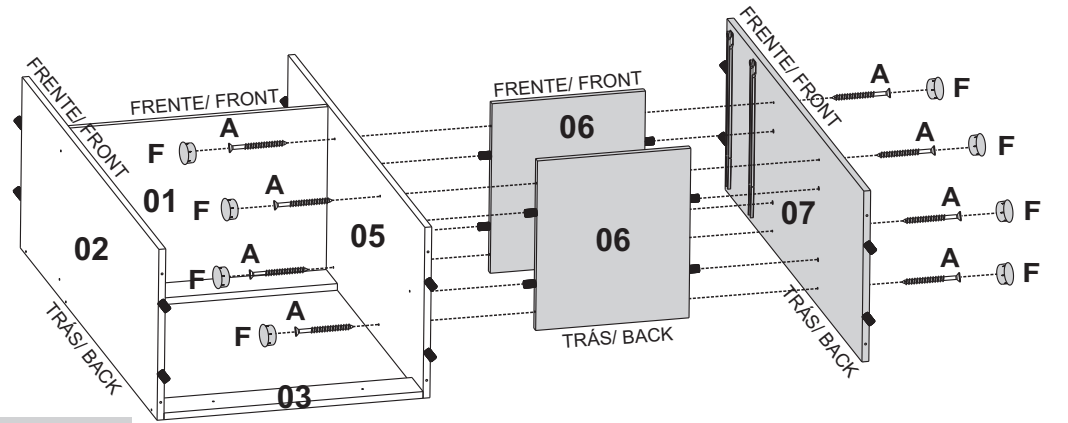


A=05  
F=05

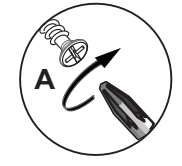
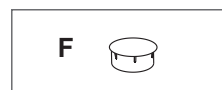
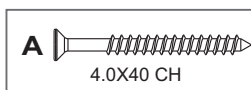


TAPA PARAFUSO  
SCREW COVER  
CUBIERTA DE  
TORNILLO

4

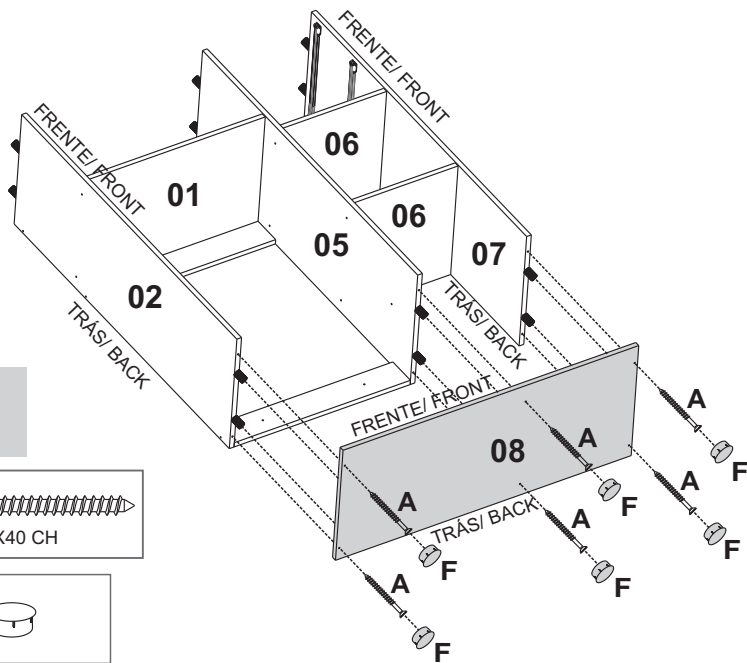


A=08  
F=08



TAPA PARAFUSO  
SCREW COVER  
CUBIERTA DE  
TORNILLO

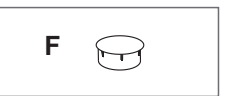
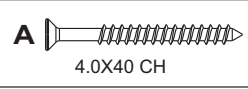
5



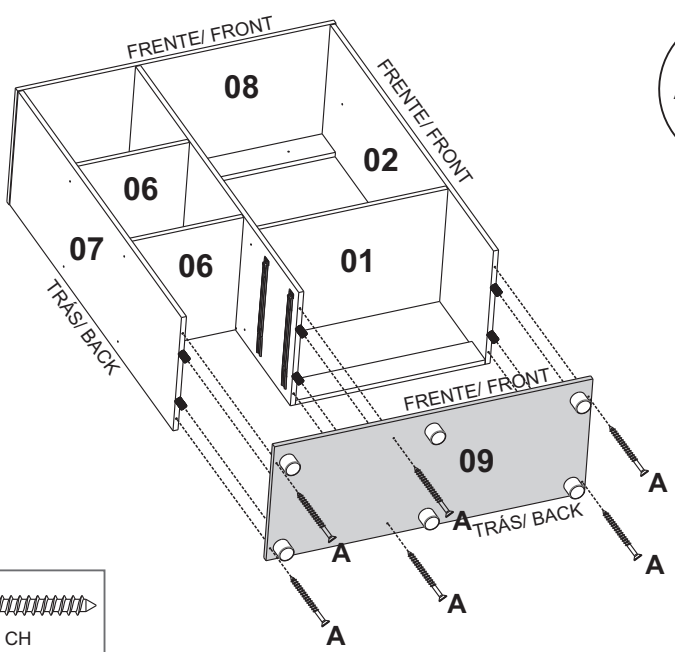
A F  
 TAPA PARAFUSO  
 SCREW COVER  
 CUBIERTA DE  
 TORNILLO



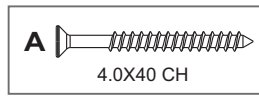
A=06  
 F=06



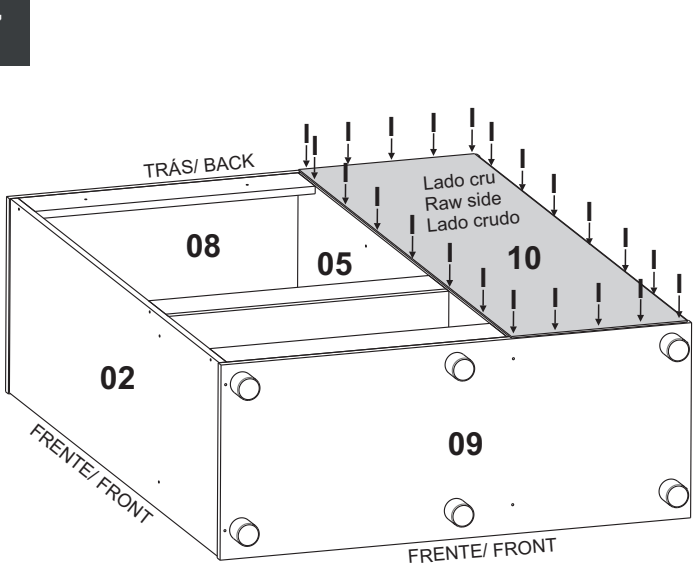
6



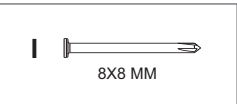
A=06



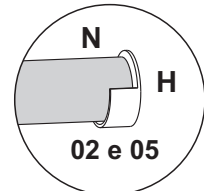
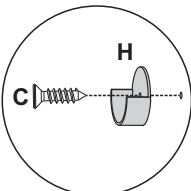
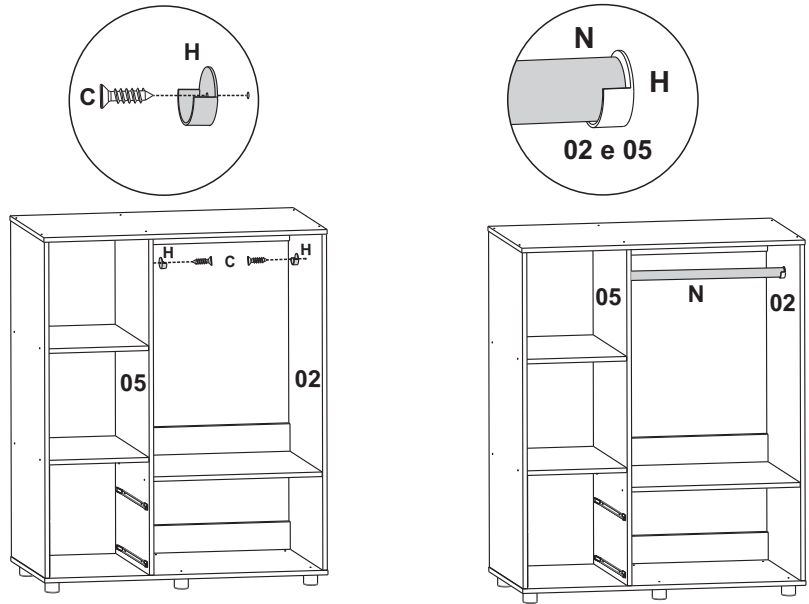
7



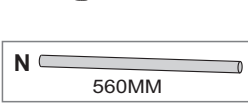
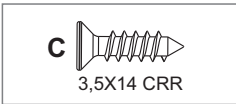
I=20



8

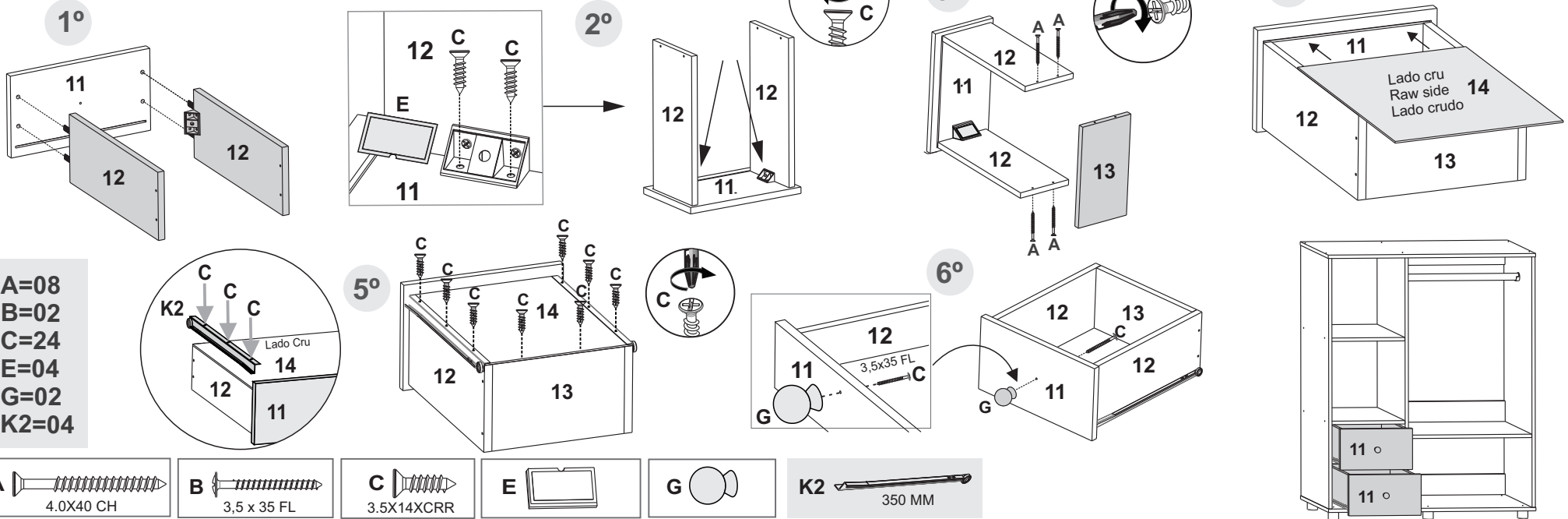


C=02  
 H=02  
 N=01



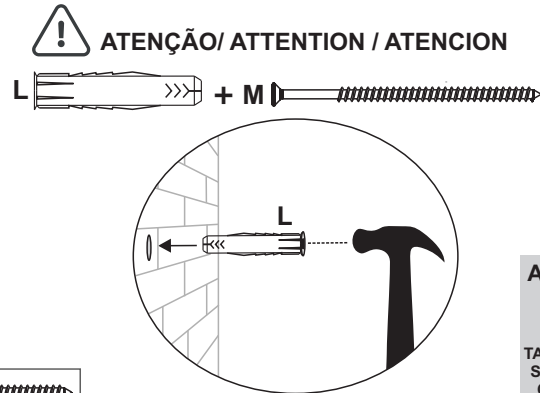
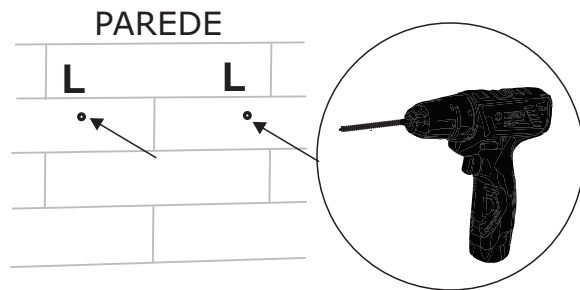
9

MONTAGEM GAVETA / ASSEMBLY OF THE DRAWER / MONTAJE LE CÁJON

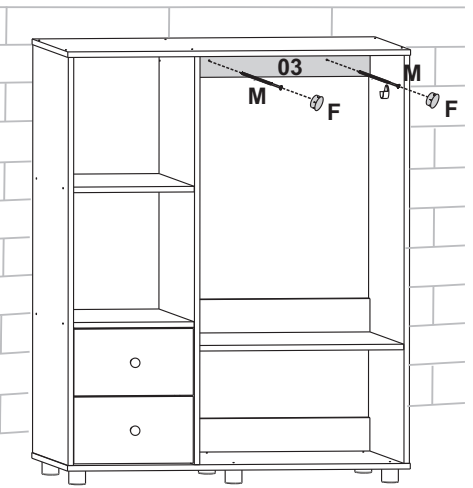
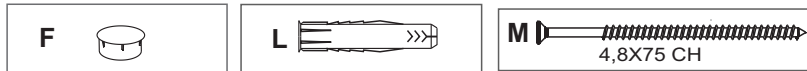


10

NOTA: ACONSELHAMOS PARAFUSAR O PRODUTO NA PAREDE, EVITANDO ACIDENTES.  
 WE ADVISE SCREW THE PRODUCT ON THE WALL, AVOIDING ACCIDENT.  
 ACONSEJAMOS ATORNILLAR EL PRODUCTO EN LA PAREDE, EVITANDO ACCIDENTES.



F=02  
L=02  
M=02



NOTA / NOTE

Não nos responsabilizamos por acidentes, se a instalação do móvel não estiver com os procedimentos deste Manual e não for realizado por pessoa habilitada.  
 We are not responsible for accidents if the installation of the furniture is not in accordance with the procedures in this Manual and is not carried out by a qualified person.  
 No nos hacemos responsables de accidentes si la instalación de los muebles no se realiza de acuerdo con los procedimientos de este Manual y no es realizada por una persona calificada.