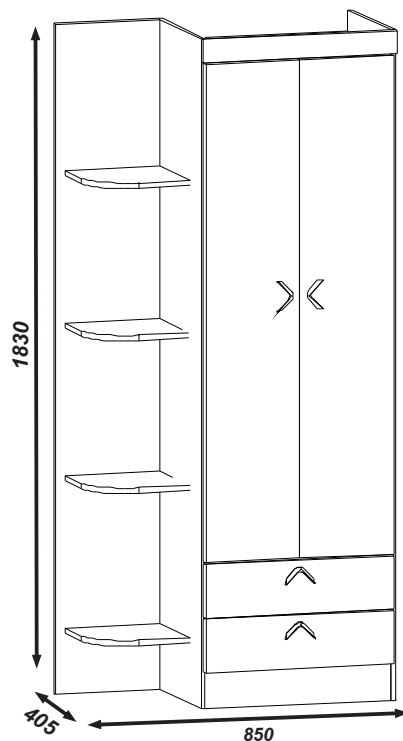


Roupeiro / Ropero / Wardrobe INFANTIL 2P2G TRENTO

BC-3155

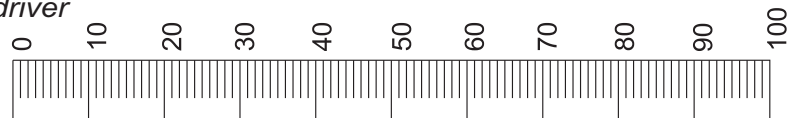
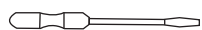


Lote: 000000

1) martelo
martillo
hammer

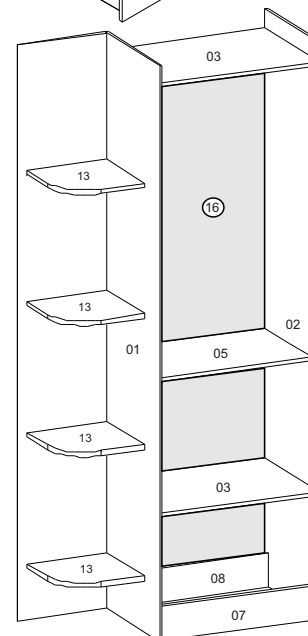
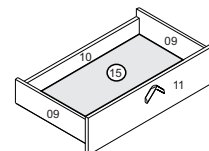
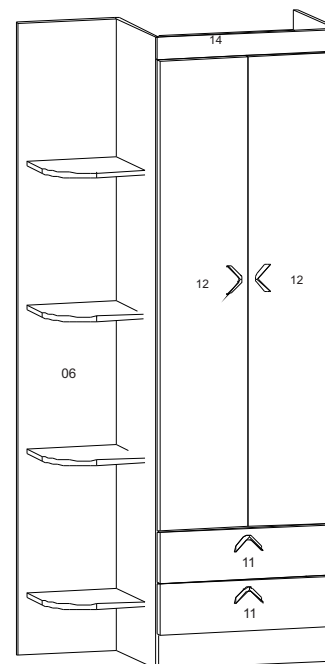


2) chave
destornillador
screwdriver



medidas em mm

MANUAL DE MONTAGEM INSTRUCCIONES DE ARMADO ASSEMBLY INSTRUCTIONS



- Por**
- 01-LATERAL ESQUERDA
 - 02-LATERAL DIREITA
 - 03-TAMPO (2x)
 - 05-TAMPO CENTRAL
 - 06-PAINEL
 - 07-RODAPÉ DIANTEIRO
 - 08-RODAPÉ TRASEIRO
 - 09-LATERAL GAVETA (4X)
 - 10-TRASEIRO DE GAVETA (2X)
 - 11-FRENTE DE GAVETA (2X)
 - 12-PORTAS (2X)
 - 13-PRATELEIRAS (4X)
 - 14-FRONTAL
 - 15-FUNDO DE GAVETA (2X)
 - 16-COSTA

DIMENSÕES PEÇAS PRONTAS

01-1830 X 386 X 12
02-1830 X 386 X 12
03-526 X 385 X 12
05-526 X 337 X 12
06-1830 X 297 X 12
07-526 X 109 X 15
08-526 X 109 X 15
09-338 X 95 X 15
10-472 X 65 X 15
11-534 X 147 X 15
12-1362 X 266 X 15
13-268 X 268 X 15
14-552 X 131 X 15
15-500 X 341 X 3
16-1670 X 542 X 3

- Esq**
- 01-LATERAL IZQUIERDA
 - 02-LATERAL DERECHA
 - 03-TAPA (2x)
 - 05-TAPA CENTRAL
 - 06-PANEL
 - 07-ZÓCALO FRONTAL
 - 08-ZÓCALO TRASERO
 - 09-LATERAL DEL CAJÓN (4X)
 - 10-TRASERO DEL CAJÓN (2X)
 - 11-FRENTE DEL CAJÓN (2X)
 - 12-PUERTA (2X)
 - 13-ESTANTE (4X)
 - 14-FRONTAL
 - 15-FONDO DEL CAJÓN (2X)
 - 16-DORSO

DIMENSIONES DE LAS PEZAS PRONTAS


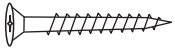
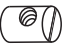
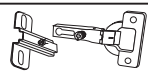







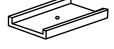
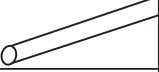

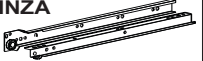
01-1830 X 386 X 12
02-1830 X 386 X 12
03-526 X 385 X 12
05-526 X 337 X 12
06-1830 X 297 X 12
07-526 X 109 X 15
08-526 X 109 X 15
09-338 X 95 X 15
10-472 X 65 X 15
11-534 X 147 X 15
12-1362 X 266 X 15
13-268 X 268 X 15
14-552 X 131 X 15
15-500 X 341 X 3
16-1670 X 542 X 3

- Eng**
- 01-LEFT SIDE
 - 02-RIGHT SIDE
 - 03-TOP (2x)
 - 05-CENTRAL TOP
 - 06-PANEL
 - 07-FRONT BASE BOARD
 - 08-BACK BASE BOARD
 - 09-DRAWER SIDE (4X)
 - 10-DRAWER BACK (2X)
 - 11-DRAWER FRONT (2X)
 - 12-DOOR (2X)
 - 13-SHELF (4X)
 - 14-FRONT
 - 15-DRAWER BOTTOM (2X)
 - 16-BACK PANEL

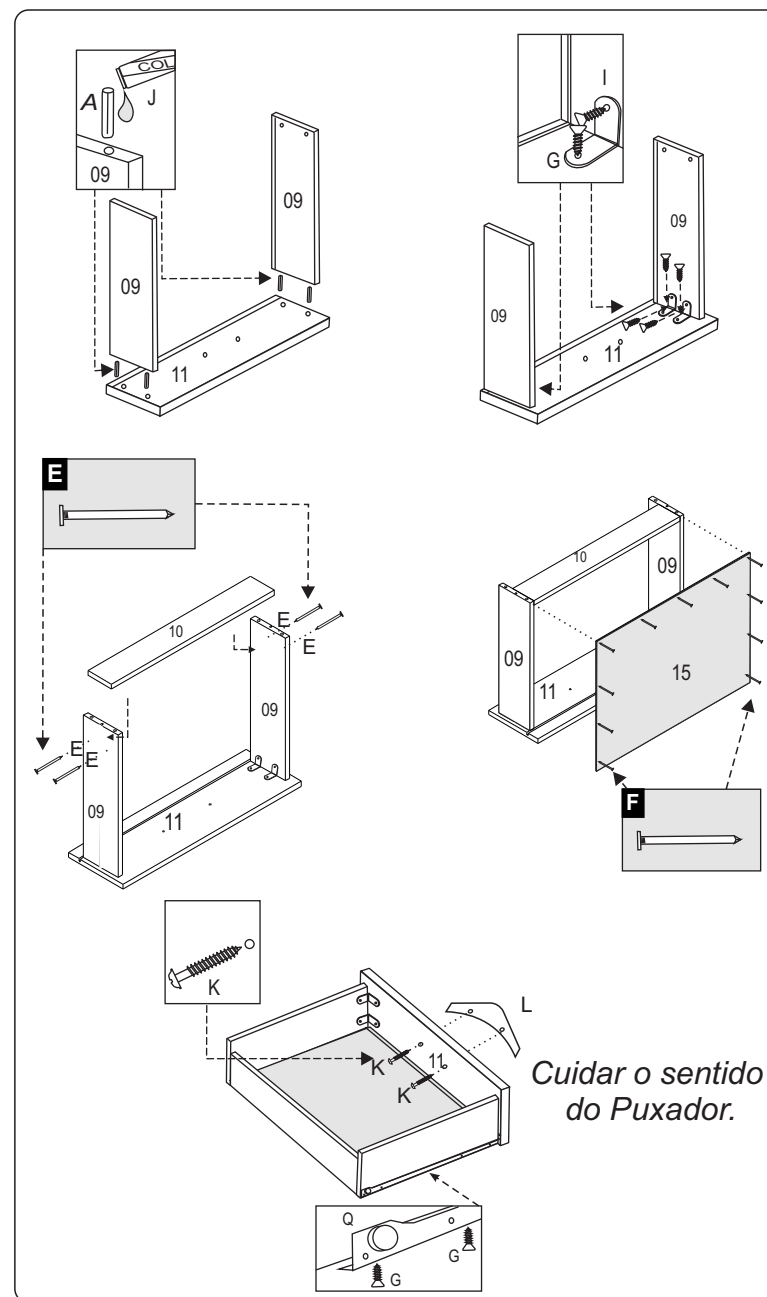
DIMENSIONS READY MODE PARTS

01-1830 X 386 X 12
02-1830 X 386 X 12
03-526 X 385 X 12
05-526 X 337 X 12
06-1830 X 297 X 12
07-526 X 109 X 15
08-526 X 109 X 15
09-338 X 95 X 15
10-472 X 65 X 15
11-534 X 147 X 15
12-1362 X 266 X 15
13-268 X 268 X 15
14-552 X 131 X 15
15-500 X 341 X 3
16-1670 X 542 X 3

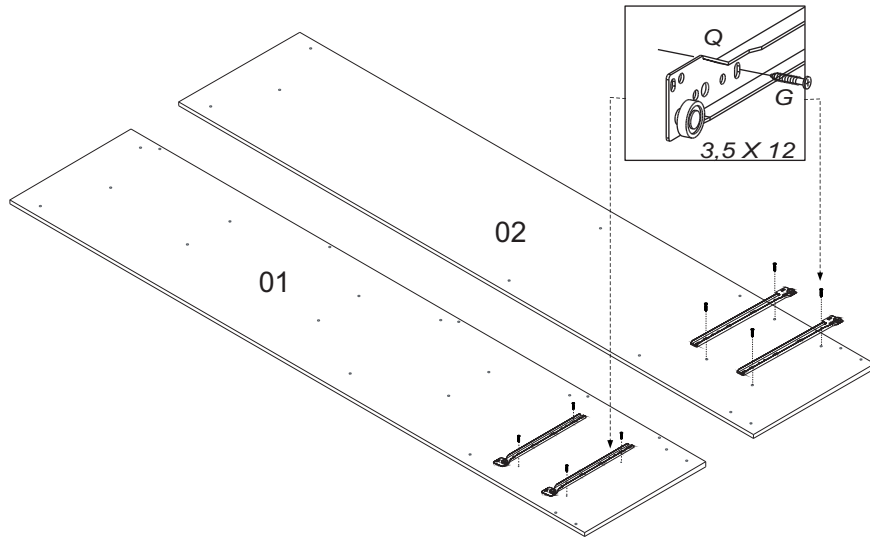
Ferragens/Herraje/Hardware:

Cód	Itens	Quan
330	A Cavilhas 6 x 30 Clavija Bowel 	20
0289	B Parafuso 3,5 x 40 c/c Tornillo Screw 	28
0538	C Porca cilíndrica Tuerca cilíndrica Cylindrical nut 	12
151	D Dobradiça metal 26 mm Bisagra Hinge 	06
0744	E Taxa 13 x 15 Clavo 13 x 15 Nail 13 x 15 	08
0296	F Taxa 10 x 7 Clavo 10 x 7 Nail 10 x 7 	60
0283	G Parafuso 3,5 x 12 c/c Tornillo Screw 	64
0438	I Cantoneira Esquinera Cantoneira 	11
0477	J Cola Pegamento Glue 	01
0285	K Parafuso 3,5 x 25 c/f Tornillo Screw 	21
3524	L Puxador 64 mm Future Tirador Handle 	04
-----	M Sapata U 15 X 15 Pata Feet 	05
-----	O Pau de Cabide 521 mm Perchero Holding 	01
1413	P Suporte cabide sem furo CINZA 	02
3049	Q Corrediça 350mm CINZA Rieles Slides 	02

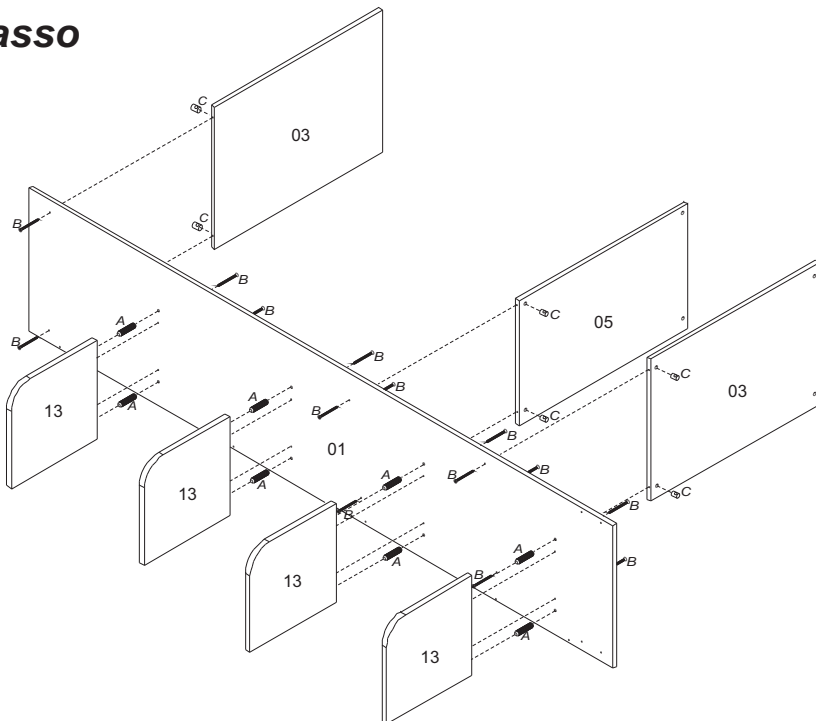
Montagem da gaveta



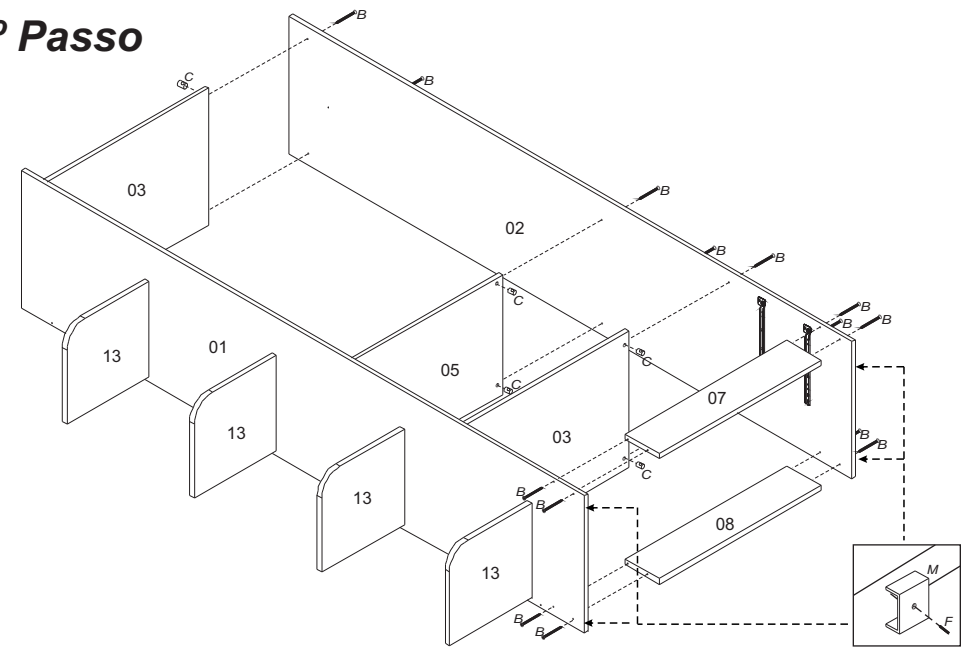
1º Passo



2º Passo

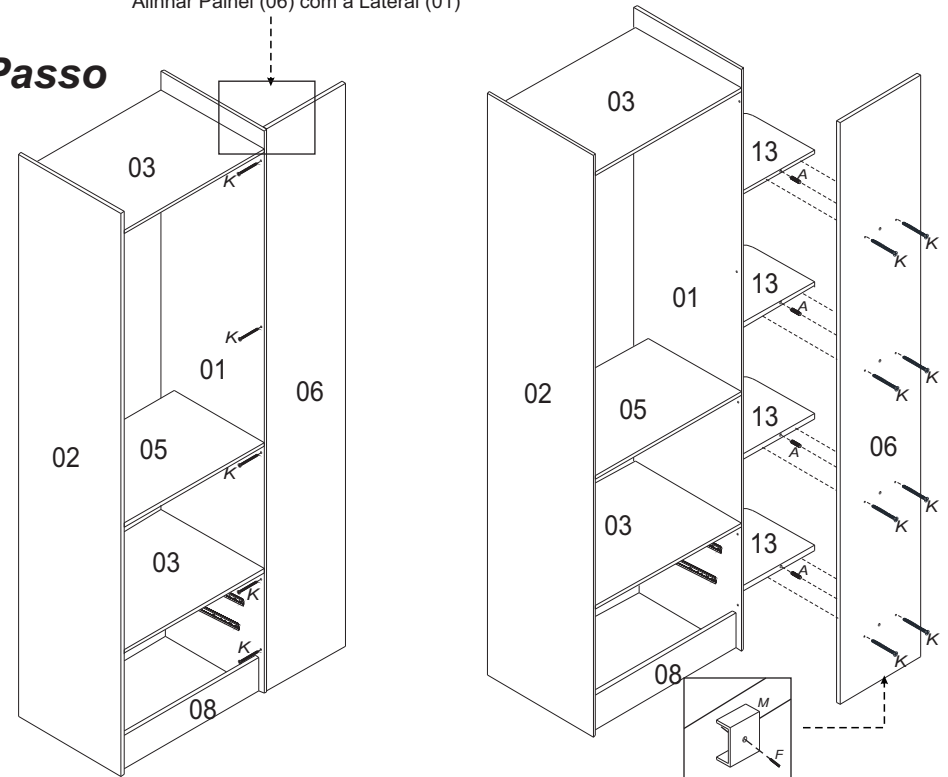


3º Passo

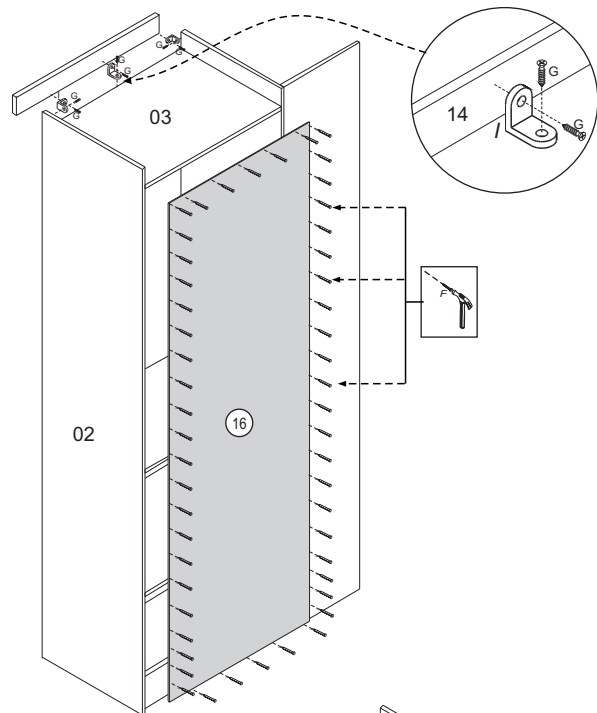


Alinhar Painel (06) com a Lateral (01)

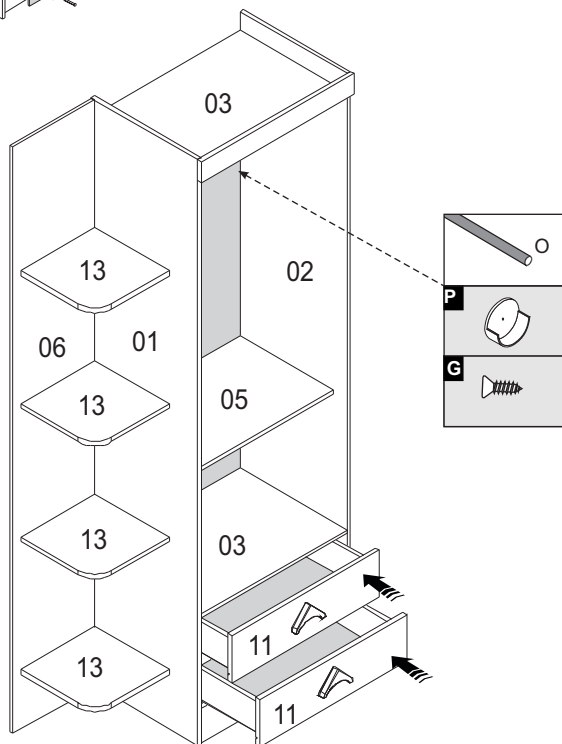
4º Passo



5º Passo

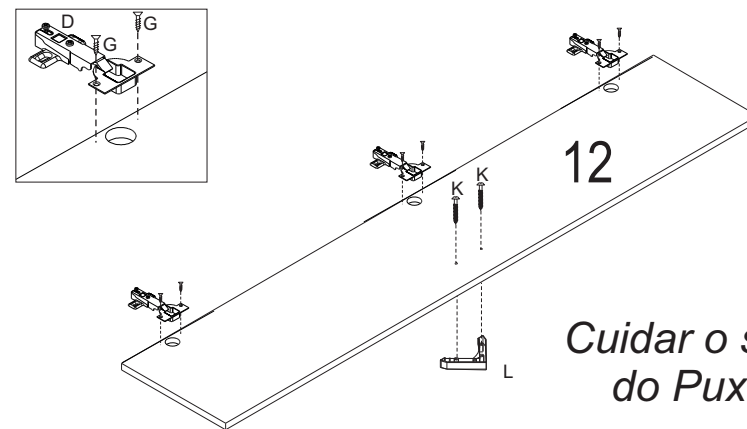


6º Passo

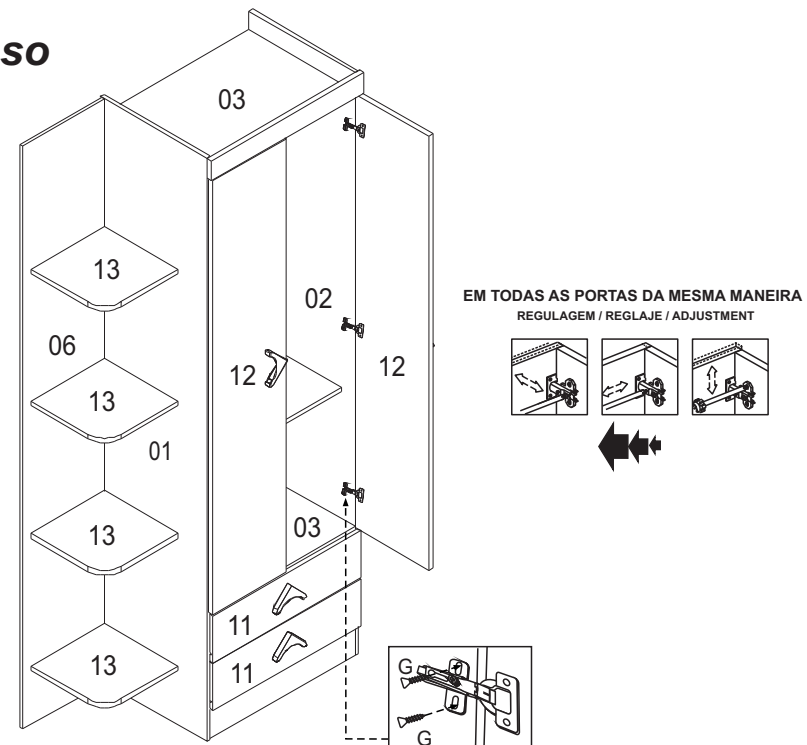


7º Passo

Montagem da porta



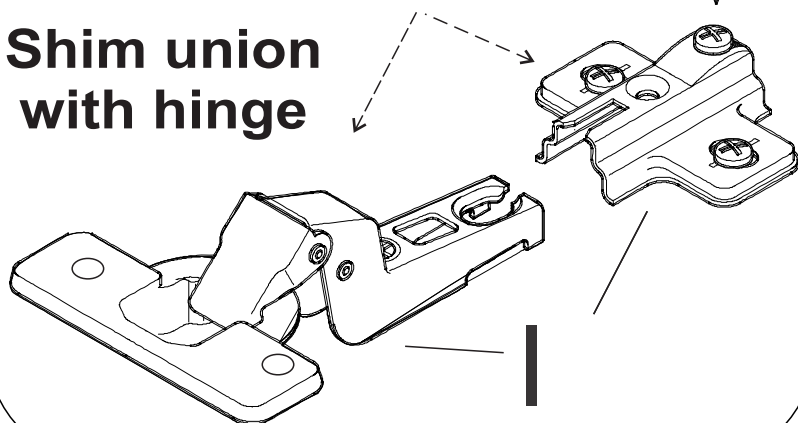
8º Passo



**Junção do Calço
com a Dobradiça .**

**Unificación de la base
con la bisagra.**

**Shim union
with hinge**

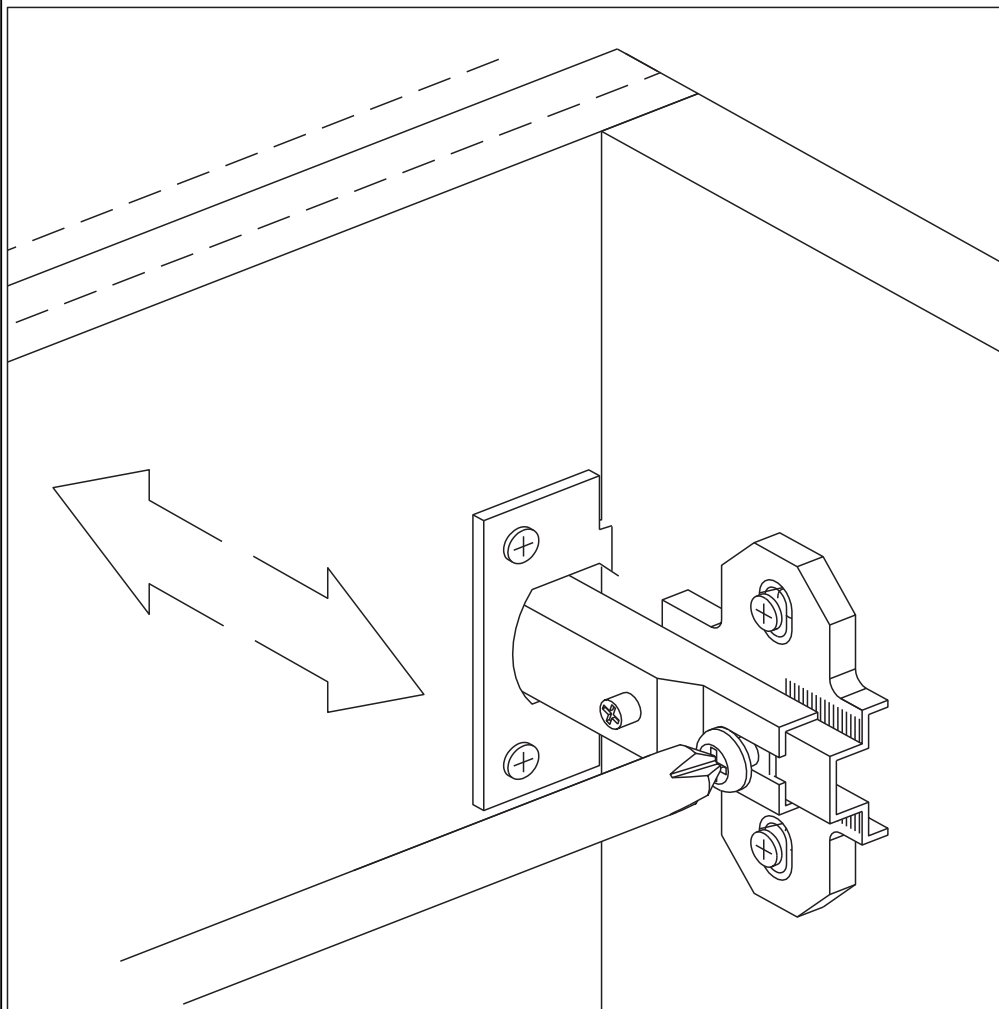


Para melhor regulagem das portas deixa o Calço centralizado no meio com o a dobradiça

For better adjustment of the doors, leave the Shim centered in the middle with the hinge

Para un mejor ajuste de las puertas, deje el Cuña centrada en el medio con la bisagra

REGULAGEM / REGLAJE / ADJUSTMENT



Para não bater as porta ajustar conforme a imagem acima

In order not to slam the doors adjust according to the image above

Para no dar portazos, ajuste de acuerdo con la imagen de arriba.