



DEMÓBILE

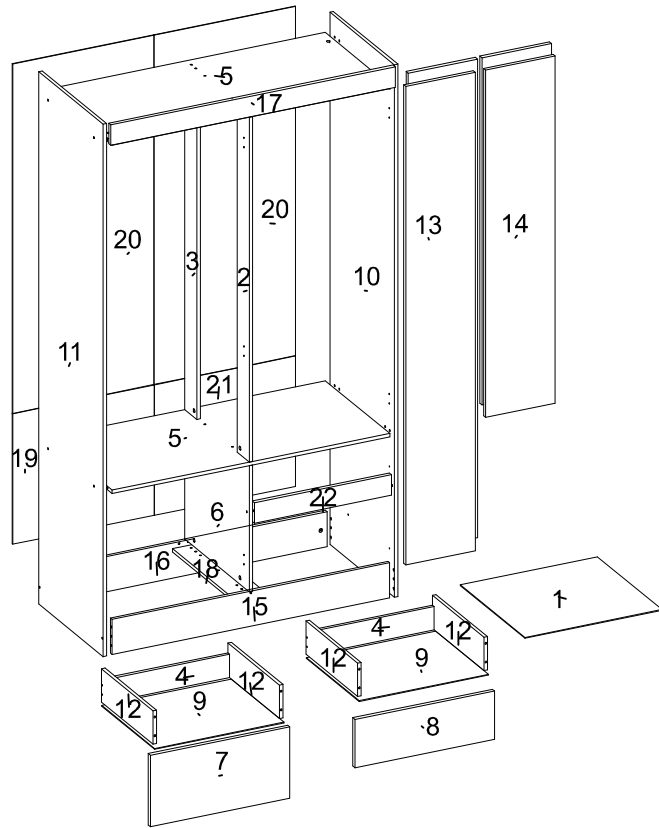


42060 GUARDA ROUPA 04 PORTAS LOTUS

42060 WARDROBE 04 DOORS LOTUS

42060 CLOSET 04 PUERTAS LOTUS

42060

**42060 GUARDA ROUPA 04 PORTAS LOTUS
WARDROBE 04 DOORS LOTUS
CLOSET 04 PUERTAS LOTUS**


SEQ.	CODIGO	REF_01	REF_02	REF_03	REF_04	REF_05	REF_06	DESCRICAO	DESCRIPTION_EN	DESCRIPCION_ES	DIMENSÕES / QUANTIDADE	
											DIMENSIONES / CANTIDAD	
1	03005	112	113	138	03	-	-	BASE	BASE	BASE	478 X 450 X 3	1
2	05070	112	113	138	03	-	-	BATENTE FRONTAL	FRONT SUPPORT	SOPORTE FRONTAL	1179 X 85 X 12	1
3	05071	112	113	138	03	-	-	BATENTE TRASEIRO	BACK SUPPORT	SOPORTE TRASERO	1179 X 85 X 12	1
4	06068	112	113	138	03	-	-	CONTRA FUNDO	DRAWER BACK	CONTRA FONDO	429 X 80 X 12	2
5	07061	112	113	138	03	-	-	CHAPEU TAMPO GAVETEIRO	HAT TOP DRAWER	SOMBREIRO SUPERIOR	968 X 450 X 12	2
6	08154	112	113	138	03	-	-	DIVISAO DA GAVETA	RIGHT DIVISION	DIVISION DERECHA	450 X 431 X 12	1
7	09090	105	108	134	03	-	-	FRENTE DE GAVETA	DRAWER FRONT	FRENTE DEL CAJON	486 X 244 X 15	1
8	09091	105	108	134	03	-	-	FRENTE DE GAVETA	DRAWER FRONT	FRENTE DEL CAJON	486 X 165 X 15	1
9	10004	112	113	138	51	-	-	FUNDO GAVETA	DRAWER BASE	FONDO DEL CAJON	451 X 368 X 3	2
10	11193	110	111	136	03	-	-	LATERAL DIREITA	RIGHT SIDE PANEL	LATERAL DERECHA	1820 X 450 X 12	1
11	11194	110	111	136	03	-	-	LATERAL ESQUERDA	LEFT SIDE PANEL	LATERAL IZQUIERDA	1820 X 450 X 12	1
12	12004	112	113	138	03	-	-	LATERAL DE GAVETA	DRAWER SIDE	LATERAL DEL CAJON	360 X 114 X 12	4
13	14157	105	108	134	03	-	-	PORTA GRANDE	DOOR	PUERTA	1636 X 242 X 15	2
14	14158	105	108	134	03	-	-	PORTA PEQUENA	DOOR	PUERTA	1187 X 242 X 15	2
15	16186	105	107	134	03	-	-	RODAPE FRONTAL	BOTTOM BOARD FRONT	ZÓCALO FRONTAL	968 X 120 X 12	1
16	16187	20	20	20	20	-	-	RODAPE TRASEIRO	BOTTOM BOARD BACK	ZÓCALO TRASERO	968 X 120 X 12	1
17	17051	105	106	134	19	-	-	RODATETO	TOP FRONT BOARD	MOLDURA SUPERIOR	992 X 70 X 15	1
18	18009	20	20	20	20	-	-	SUPORTE DA BASE	BASE SUPPORT	SOPORTE DE BASE	425 X 110 X 12	1
19	20189	112	113	138	51	-	-	TRASEIRO INFERIOR	BACK PANEL	TRASERO	493 X 446 X 3	1
20	20190	112	113	138	51	-	-	TRASEIRO SUPERIOR	BACK PANEL	TRASERO	1194 X 493 X 3	2
21	20191	20	20	20	20	-	-	TRASEIRO GAVETEIRO	BACK PANEL	TRASERO	493 X 446 X 3	1
22	29039	105	106	134	19	-	-	VISTA DA GAVETA	FRONT CRANKCASE	TRAVESA FRONTAL	478 X 70 X 15	1

DEMÓBIL DE Móveis Ltda.
Rua : Jurutau, 1350 - Pq. Industrial II,
Cep.: 86703-070
Arapongas - PR - Brasil
demobile@demobile.com.br



CERTIFICADO
90
DIAS
GARANTIA

Atenção

1. Ler atentamente as instruções do manual antes de iniciar a montagem do móvel.
 2. A montagem deverá ser feita em superfície limpa e plana, aconselhamos forrar o chão com a embalagem do produto, para não danificar.
 3. Os parafusos devem ser apertados periodicamente.
 4. Evitar batidas e contato com objetos cortantes.
 5. O peso máximo de carga informado refere-se a objetos distribuídos de maneira uniforme sobre toda a área de contato da peça.
- Limpeza e Conservação
Efetuar a limpeza somente com pano macio limpo e seco.
Não Utilizar produtos abrasivos ou químicos.
- Garantia
1. O fabricante responsabiliza-se apenas pelas peças do produto.
2. A montagem incorreta acarretará na perda da garantia e das assistências, desta forma o produto deverá ser montado por profissional qualificado.

Assistência Técnica: Em caso de peças em assistência técnica é necessário que as mesmas sejam solicitadas junto a loja ou site no qual a compra do produto foi realizada.

Warnings

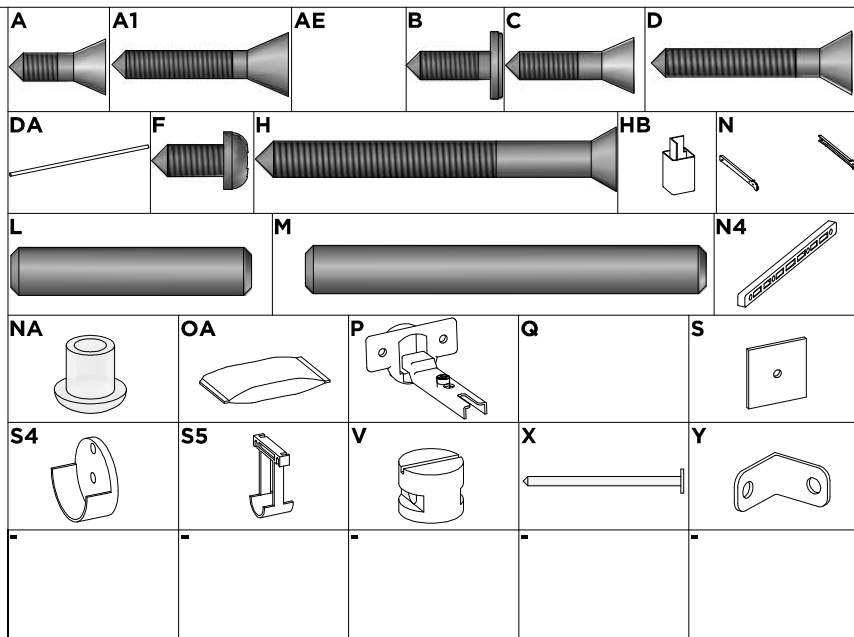
1. Read the manual instructions carefully before starting to assemble the furniture.
 2. The assembly must be done in clean and flat surface, we advise to put the product packaging on the floor, not to damage it during the assembling.
 3. The screws must be tightened periodically.
 4. Avoid hitting and contacting sharp objects.
 5. The payload informed refers to the objects distributed all over the piece contact area.
- Cleaning and conservation
Clean the product just with a soft, cleaned and dry cloth.
Do not use abrasive or chemicals products.
- Warranty
1. The manufacturer is only responsible for product parts.
2. Incorrect assembling will make you lost the guarantee and assistance, in this way the product must be assembled by qualified professional.

Technical Assistance: Damaged pieces! Ask on the stores you bought it.

Advertencias

1. Lea atentamente las instrucciones del manual antes de empezar a armar los muebles.
 2. El montaje debe hacerse en superficie limpia y plana, utilice el empaque del Producto para cubrir el piso.
 3. Los tornillos deben ser apretados periódicamente.
 4. Evite golpear y chocar objetos punzantes.
 5. El peso máximo de carga tiene relación a los objetos distribuidos sobre toda el área de contacto de la pieza.
- Limpeza y conservación
Limpiar solo con un trapo suave, limpio y seco
No utilice productos abrasivos o productos químicos
- Garantía
1. El fabricante solo es responsable a las partes del producto.
2. Armar incorrectamente supone la pérdida de garantía y repuestos, de esta manera el producto debe ser ensamblado por profesional calificado.

Assistência técnica: em caso de peças rotas é necessário que sea solicitadas las mismas a la tienda o sitio web donde se compró el producto.

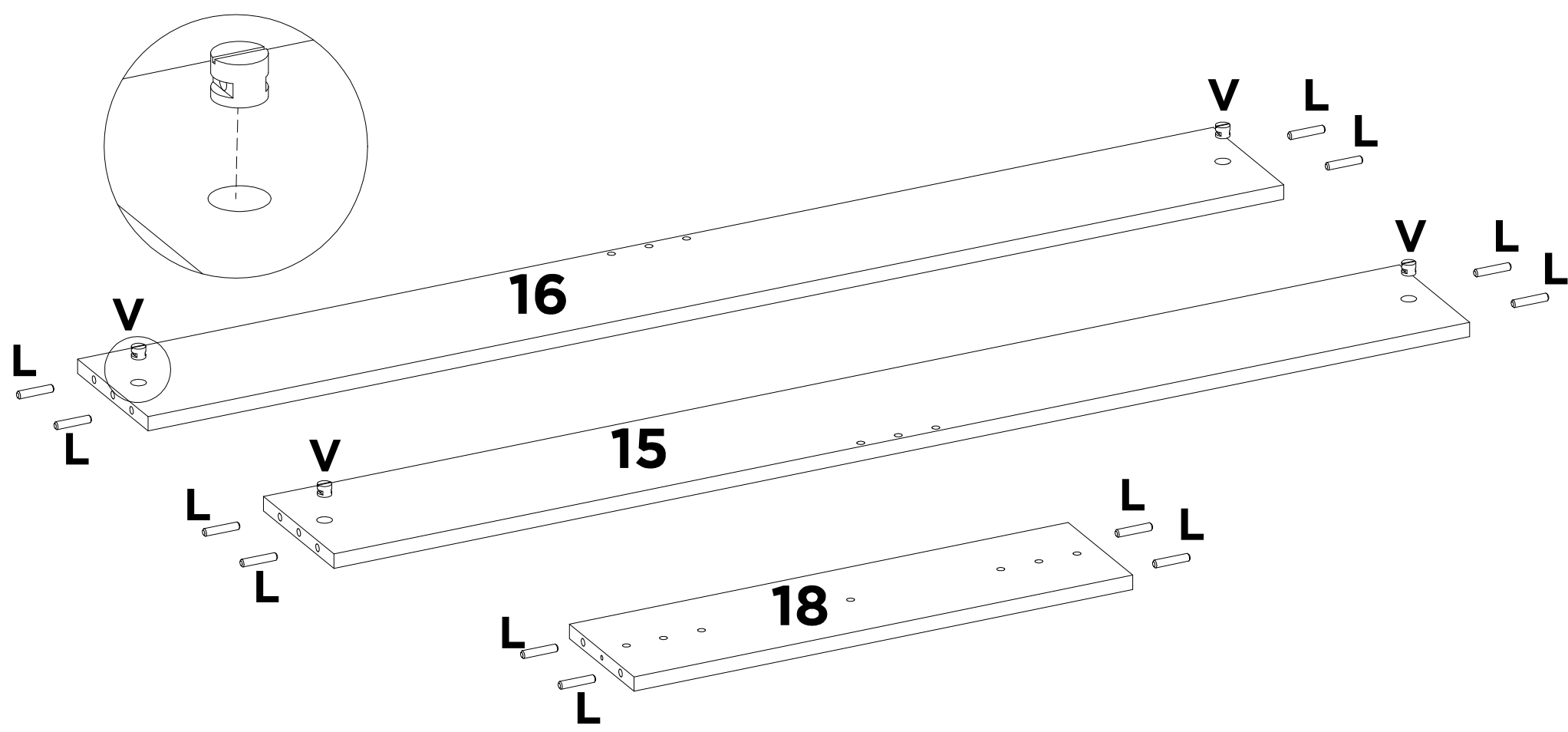
Acessórios/Accories/Accessories

LISTA DE ACESSÓRIOS / LIST OF ACCESSORIES / LISTA DE ACCESORIOS

SEQ.	CODIGO	DESCRIÇÃO	DESCRIPTION_EN	DESCRIPCION_ES	QTD.
A	9905002	PARAFUSO 3.5 X 12 MM CHATA PHILIPS	PHILIPS FLAT HEAD SCREW	TORNILLO CHATA PHILIPS	32
A1	9905023	PARAFUSO 3.5 X 22 MM CHATA PHILIPS	PHILIPS FLAT HEAD SCREW	TORNILLO CHATA PHILIPS	2
AE	9904021	PUXADOR ALPHA F 128 MM PRATA	HANDLE	TIRADOR	4
B	9905003	PARAFUSO 3.5 X 12 MM FLANGEADO PHILIPS	PHILIPS FLANGE SCREW	TORNILLO DE BRIDA PHILIPS	16
C	9905004	PARAFUSO 3.5 X 16 MM CHATA PHILIPS	PHILIPS FLAT HEAD SCREW	TORNILLO CHATA PHILIPS	18
D	9905018	PARAFUSO 3.5 X 25 MM CHATA PHILIPS	PHILIPS FLAT HEAD SCREW	TORNILLO CHATA PHILIPS	16
DA	9901047	CABIDEIRO REDONDO 960 MM MADEIRA	HANGER	PERCHERO	1
F	9905007	PARAFUSO 4 X 12 MM PANELA PHILIPS	PANHEAD SCREW	TORNILHO CABEZEIRA DE OLHA	40
H	9905015	PARAFUSO 4.5 X 45 MM CHATA PHILIPS	PHILIPS FLAT HEAD SCREW	TORNILLO CHATA PHILIPS	24
HB	9918006	PE 47 X 47 X 100 MM PLASTICO ECONOMICO	PLASTIC FOOT	PATA DE PLASTICO	4
L	9920011	CAVILHAS 6 X 30 MM	WOODEN PEG	CLAVIJA DE MADERA	30
M	9920012	CAVILHAS 6 X 50 MM	WOODEN PEG	CLAVIJA DE MADERA	2
N	9913005	CORREDICA 350 MM METAL LIGHT	METAL SLIDE	RIEL METALICO	2
N4	9913007	CORREDICA 255 X 16 X 10 MM PLASTICA	PLASTIC RUMER	RIEL PLASTICO	1
NA	9924005	TAPA FURO 6 MM	CAP	TAPA AGUJERO	2
OA	9912006	SACHET DE COLA 10 GRAMAS	GLUE	COLA	1
P	9920020	DOBRODICA ALTA 26 MM ESTAMPADA	HINGE	BISAGRA	10
Q	9920005	CALCO DOBRADICA 5 MM	CHOCK	CALCE	10
S	9920026	FIXADOR DE FUNDO 10 X 10 MM	BOOTOM FASTENER	FIJADOR DE FONDO	20
S4	9920037	SUPORTE CABIDEIRO MEIA CANA	HANGER SUPPORT	SOPORTE DE PERCHERO	2
S5	9920039	SUPORTE CABIDEIRO U	HANGER SUPPORT U	SOPORTE DE PERCHERO U	1
V	9920030	PORCA CILINDRICA 9 X 12 MM	CYLINDRICAL NUT	TUERCA CILINDRICA	20
X	9906002	PREGO 9X9 MM	NAIL	CLAVO	80
Y	9920006	CANTONEIRA METALICA 16 MM	METAL ANGLE BRACKET	ESQUINERAS METALICAS	8

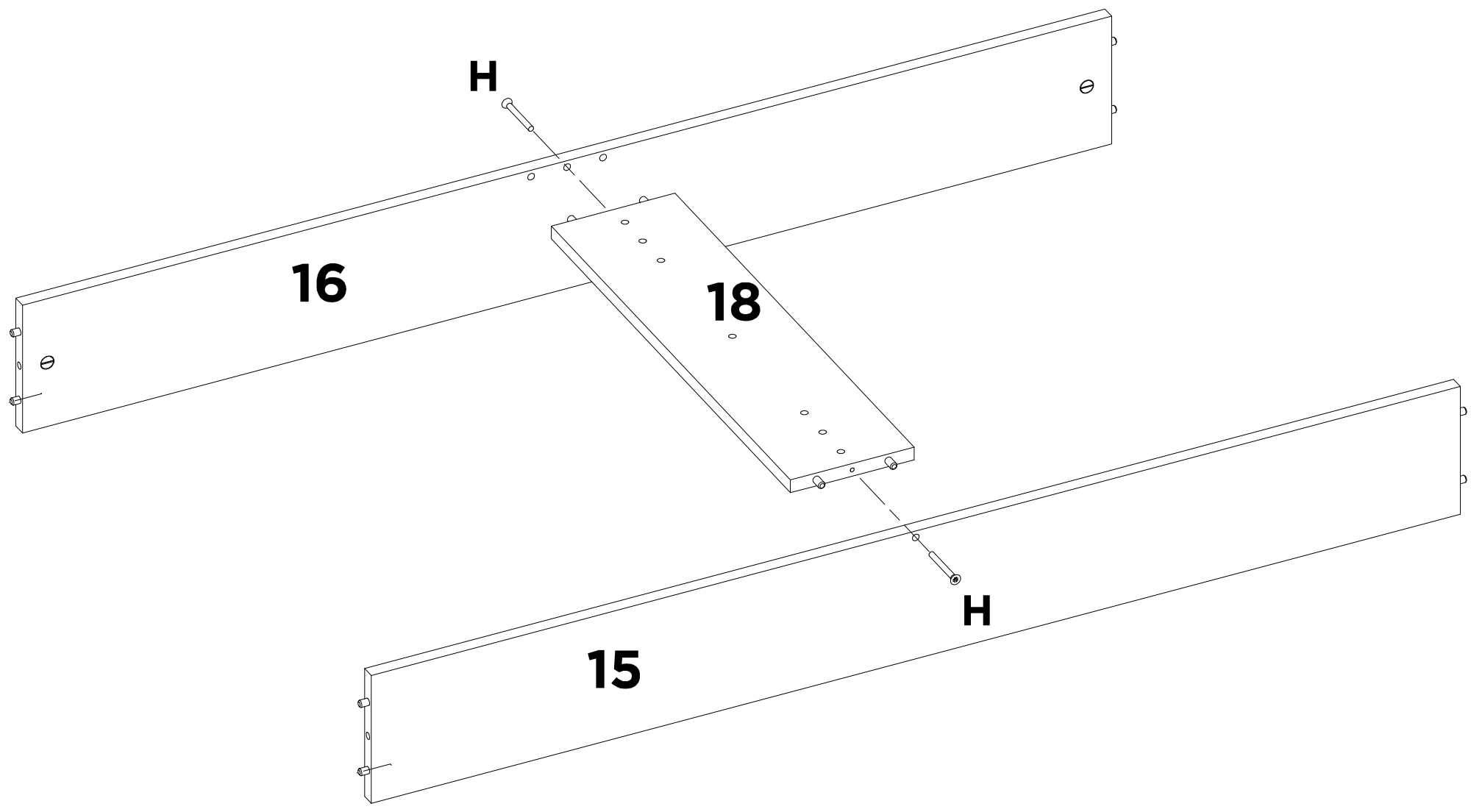


COMPLETE MANUAL
MANUAL COMPLETO

01

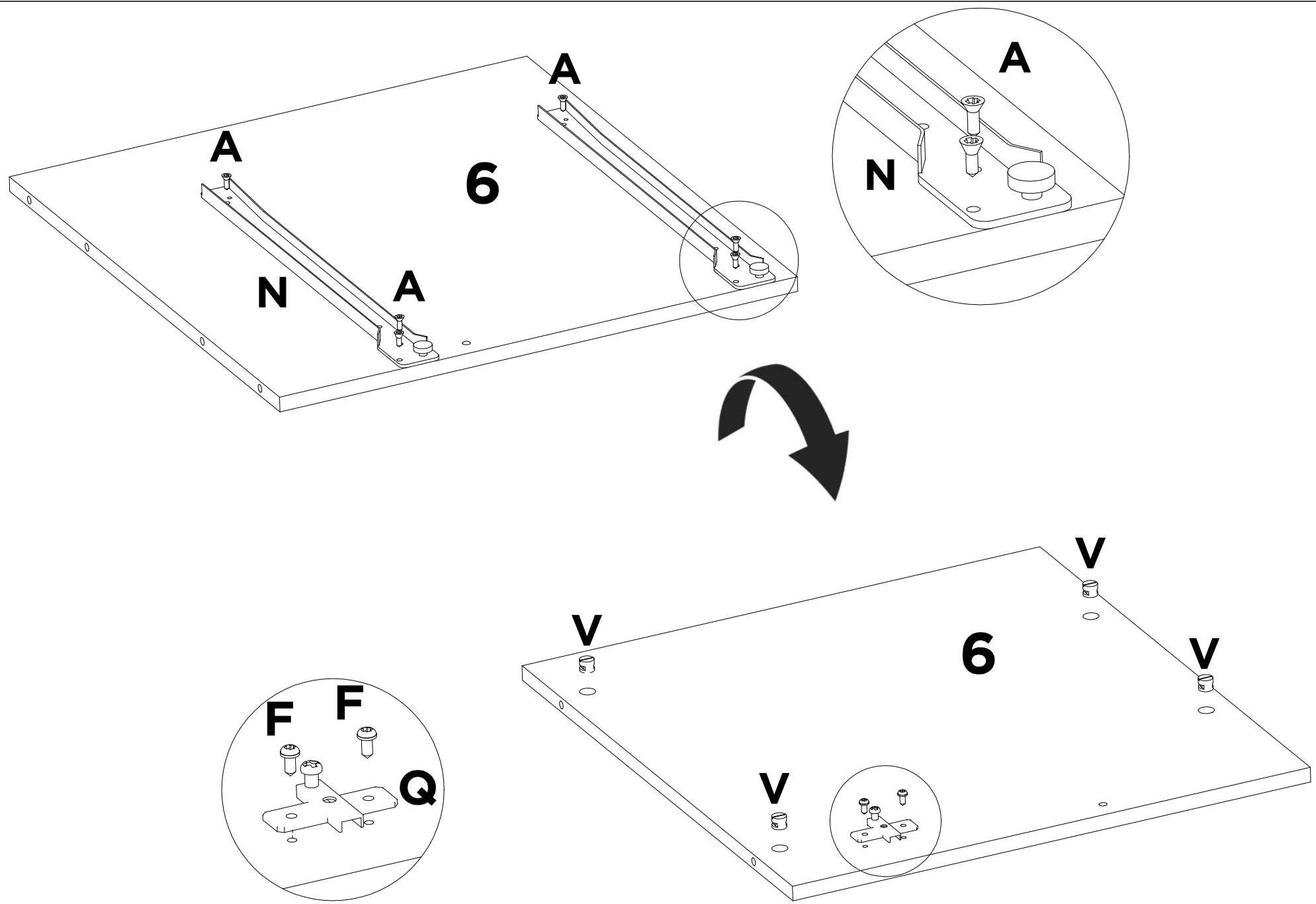


L	X12	V	X4	-	-	-	-	-	-
---	-----	---	----	---	---	---	---	---	---



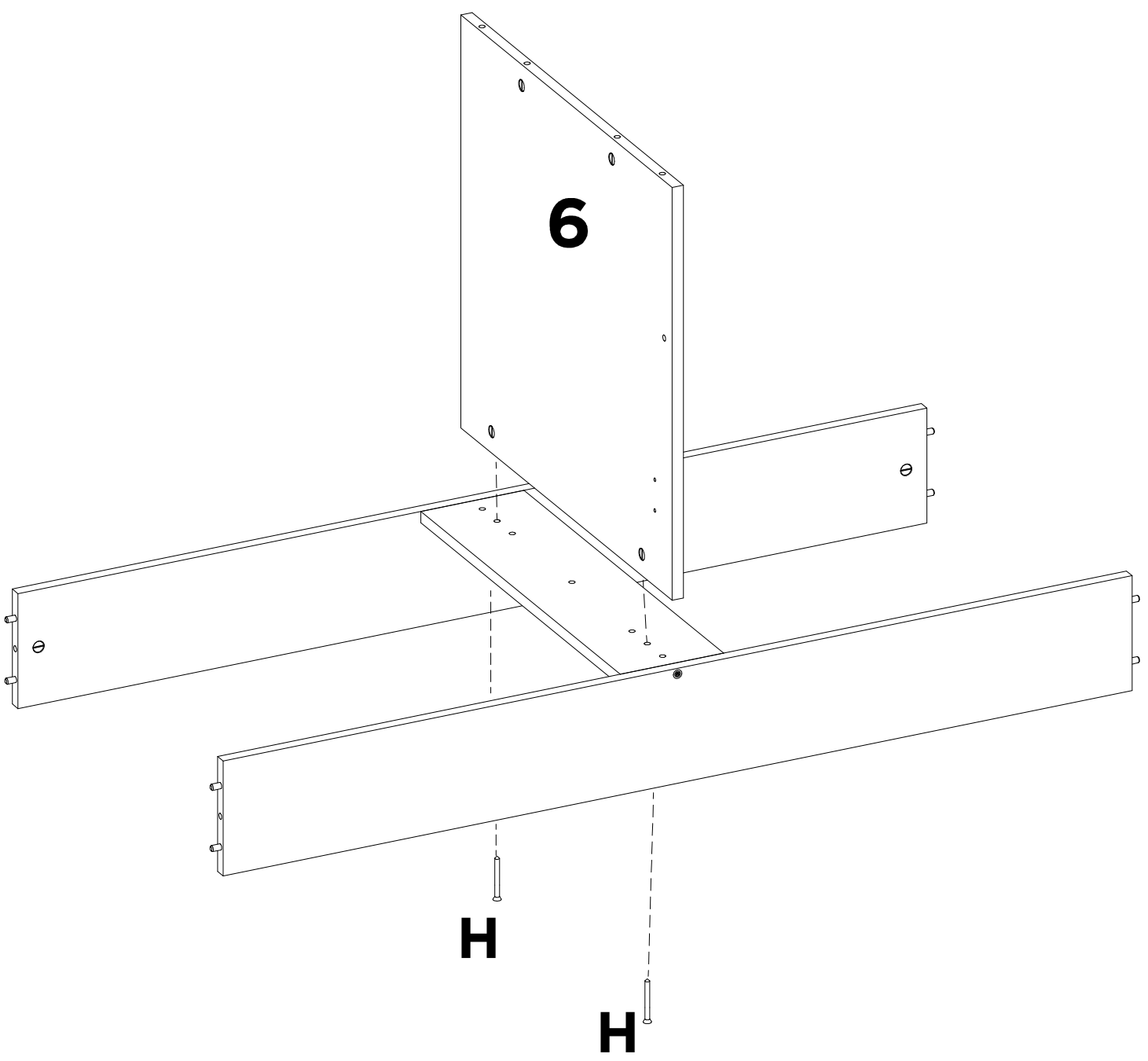
H	-	-	-	-	-	-	-
X2	-	-	-	-	-	-	-

03



A X6	N X2	F X2	Q X1	V X4	-	-	-
-----------------------	-----------------------	-----------------------	-----------------------	-----------------------	---	---	---

04



H
X2

-

-

-

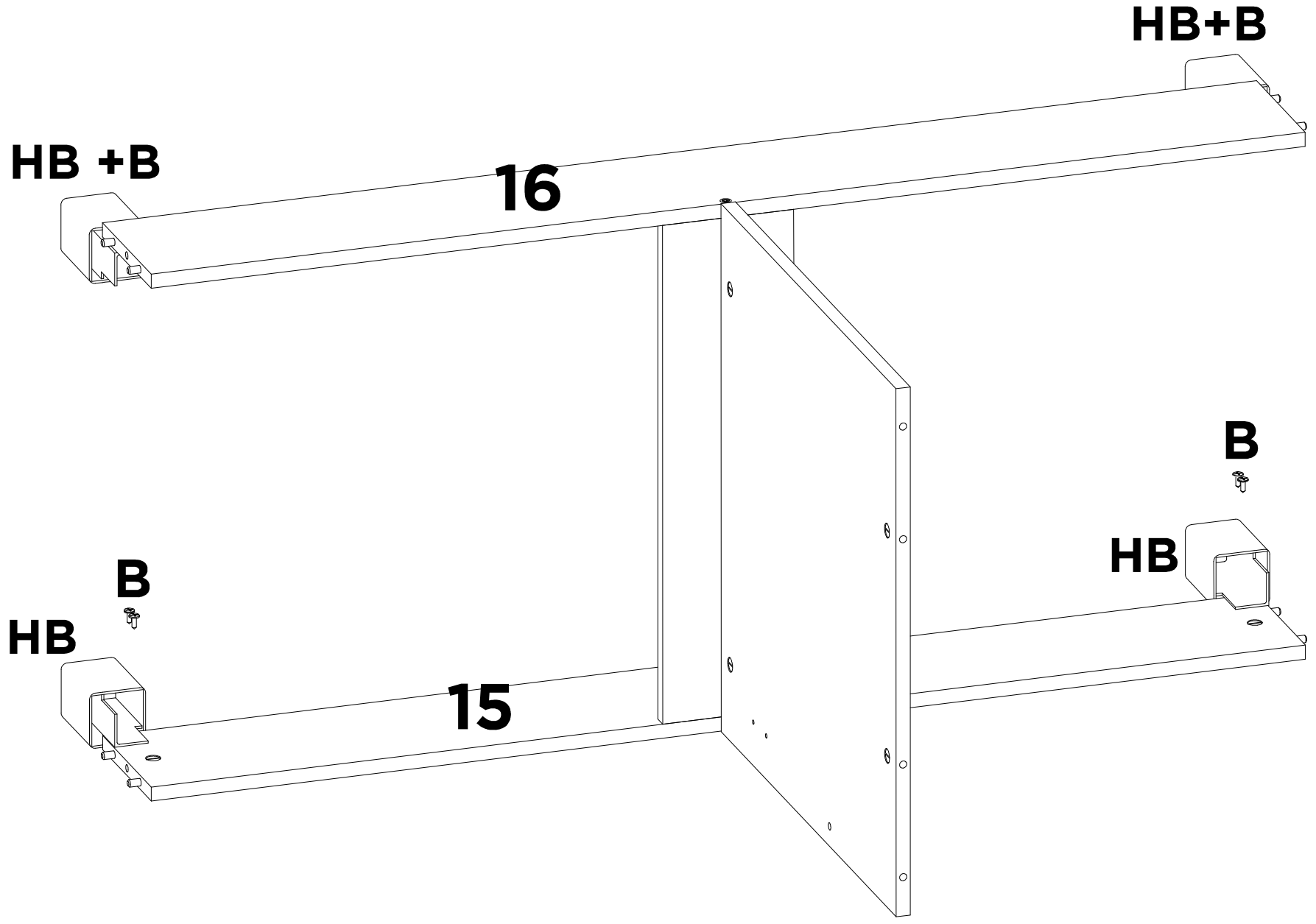
-

-

-

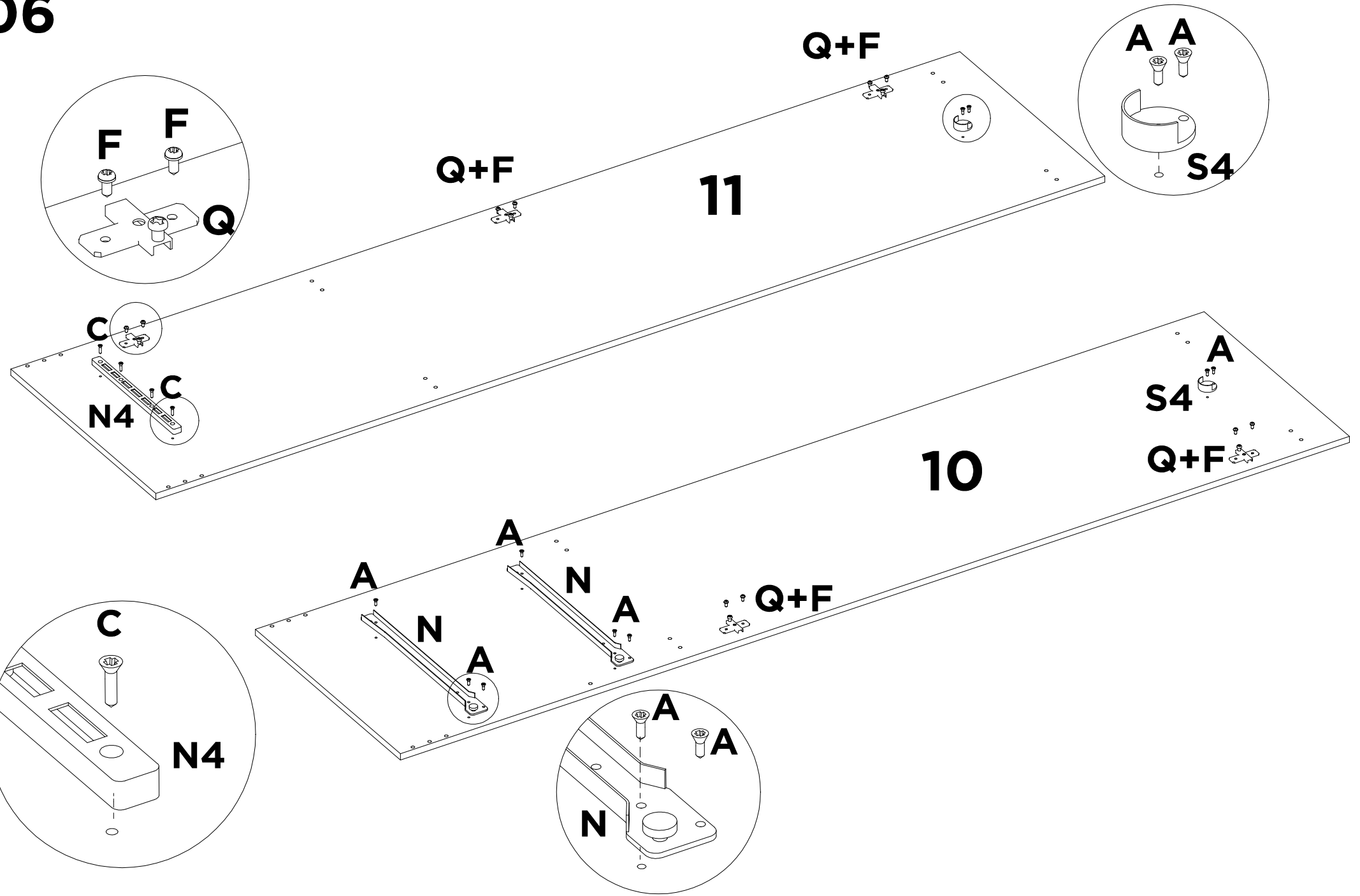
-

05



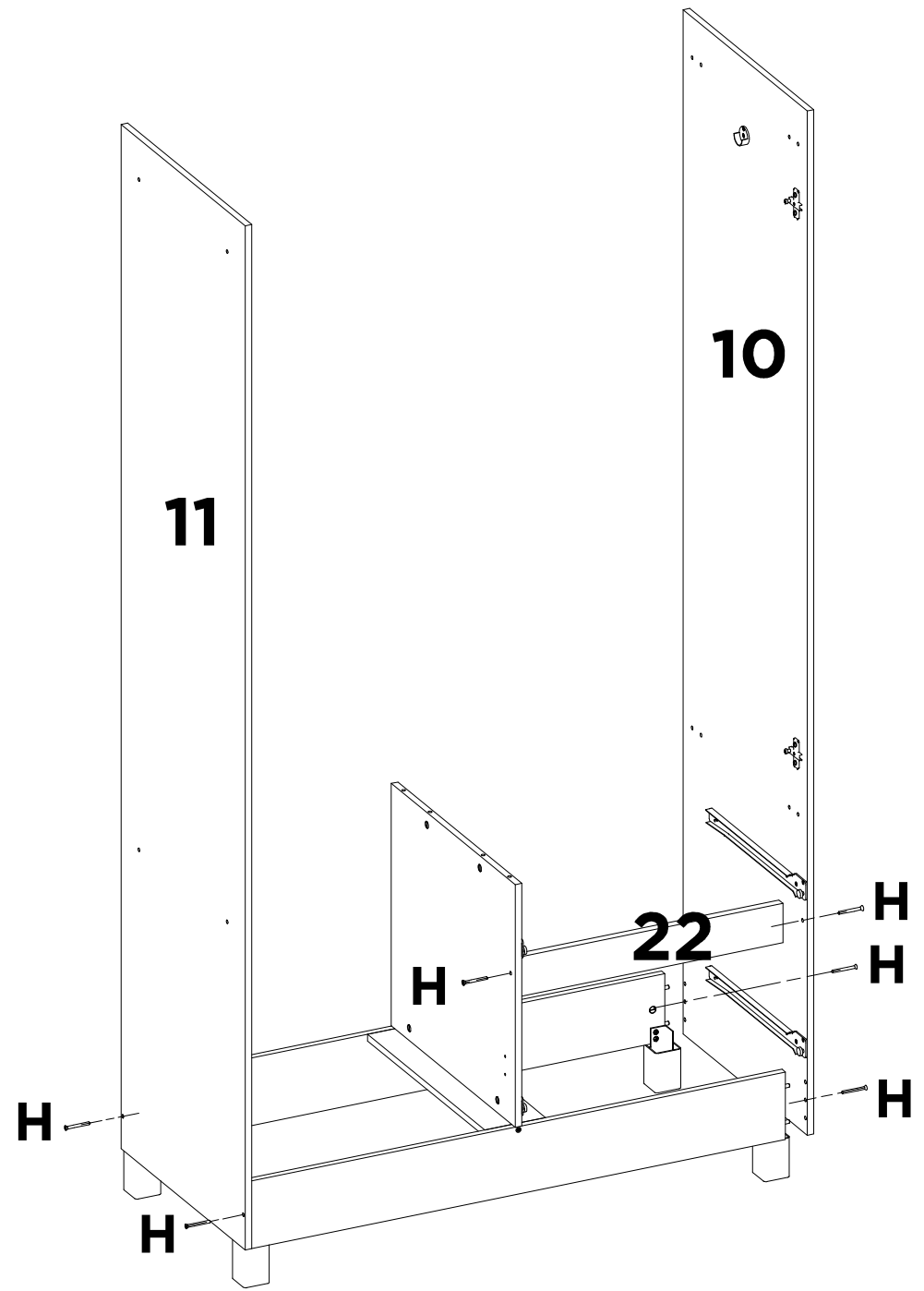
B	X8	HB	X4	-	-	-	-	-	-
----------	-----------	-----------	-----------	---	---	---	---	---	---

06



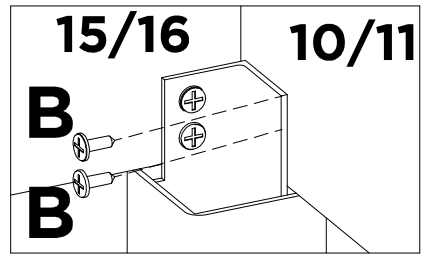
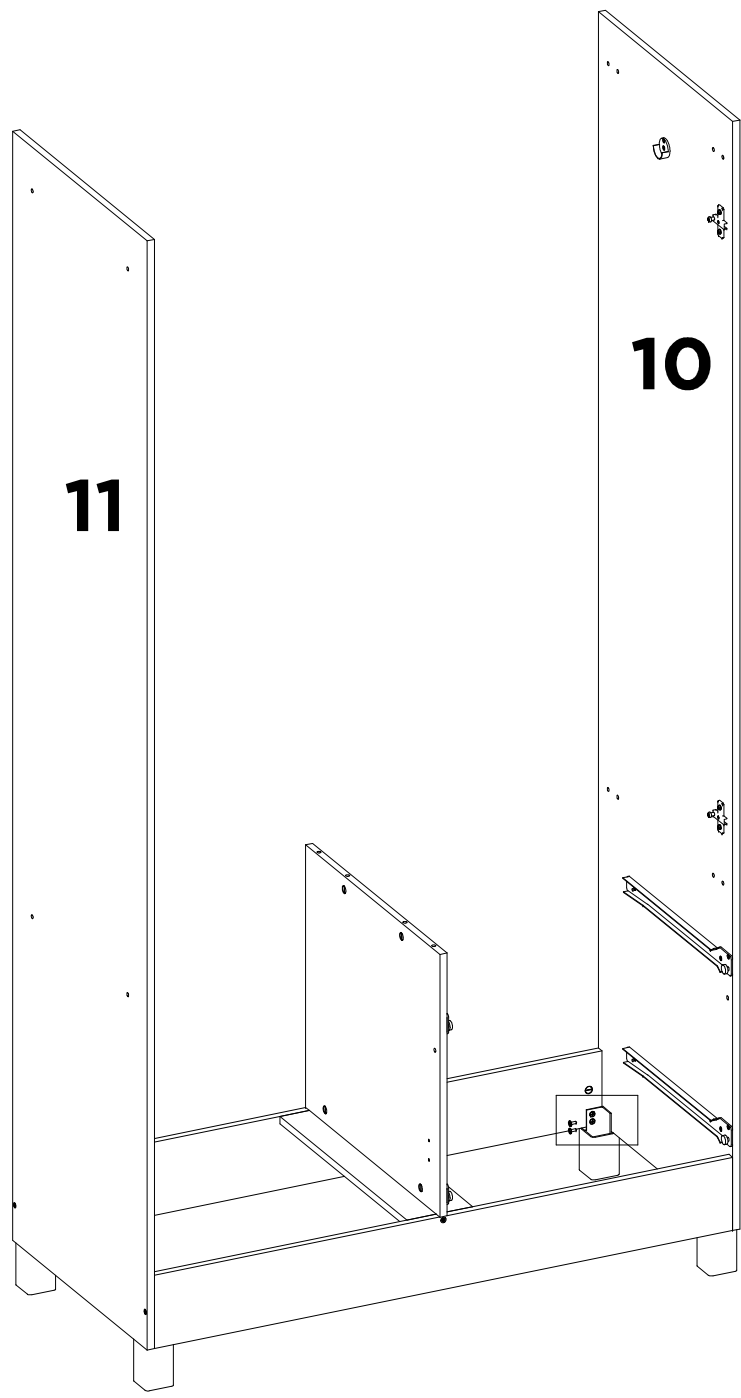
A X10	N X2	F X10	Q X5	C X4	N4 X1	S4 X2	-
-----------------	----------------	-----------------	----------------	----------------	-----------------	-----------------	---

07



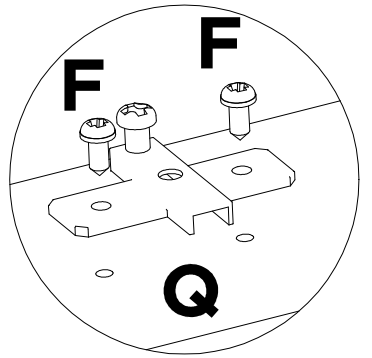
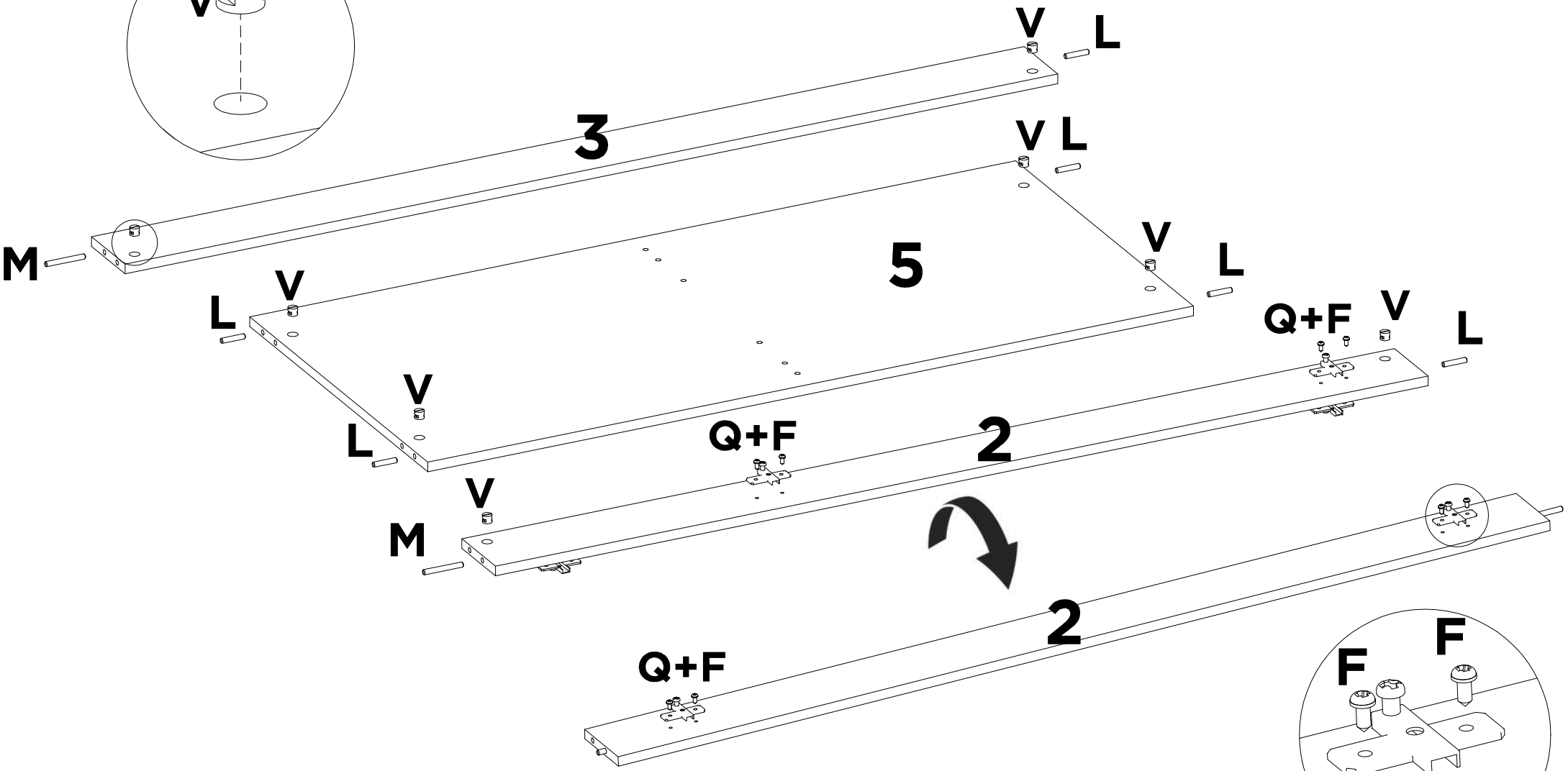
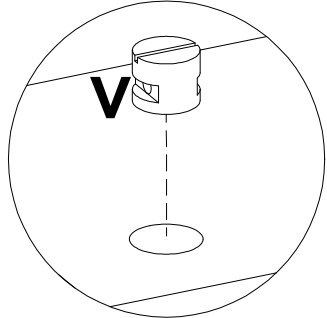
H	-	-	-	-	-	-	-
X6	-	-	-	-	-	-	-

08



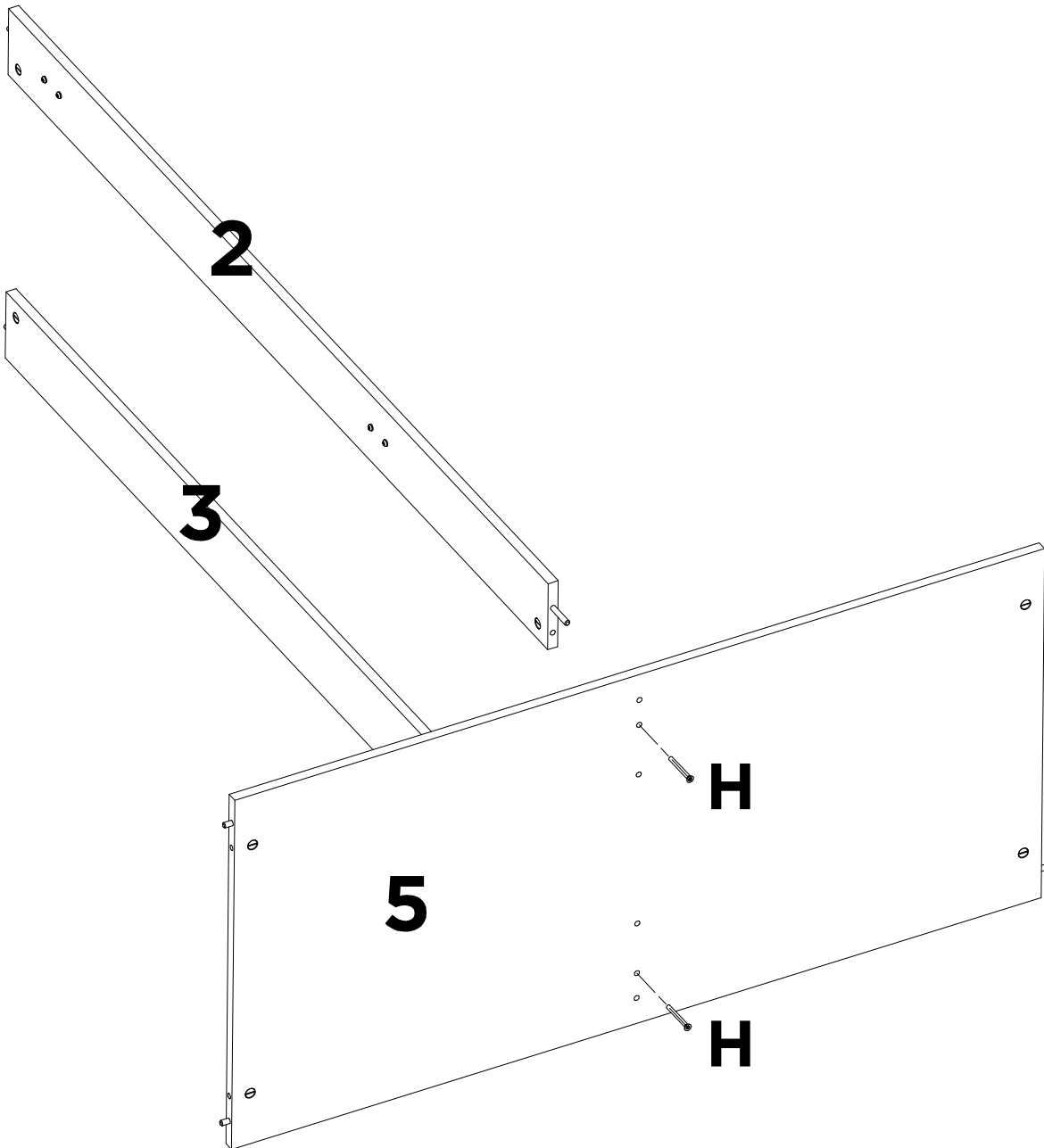
B	-	-	-	-	-	-	-
X8	-	-	-	-	-	-	-

09



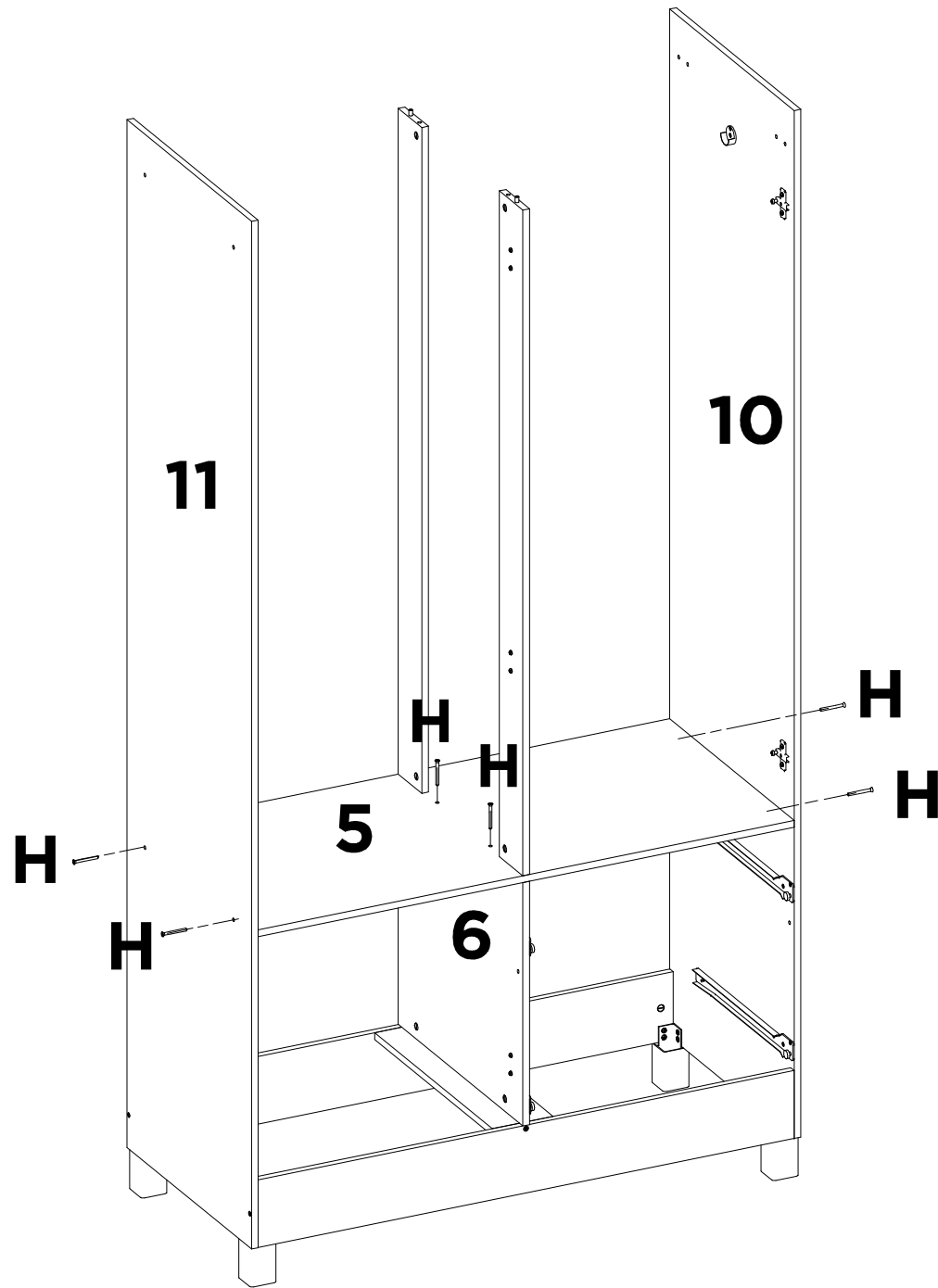
L	M	V	F	Q	-	-	-
X6	X2	X8	X8	X4	-	-	-

10



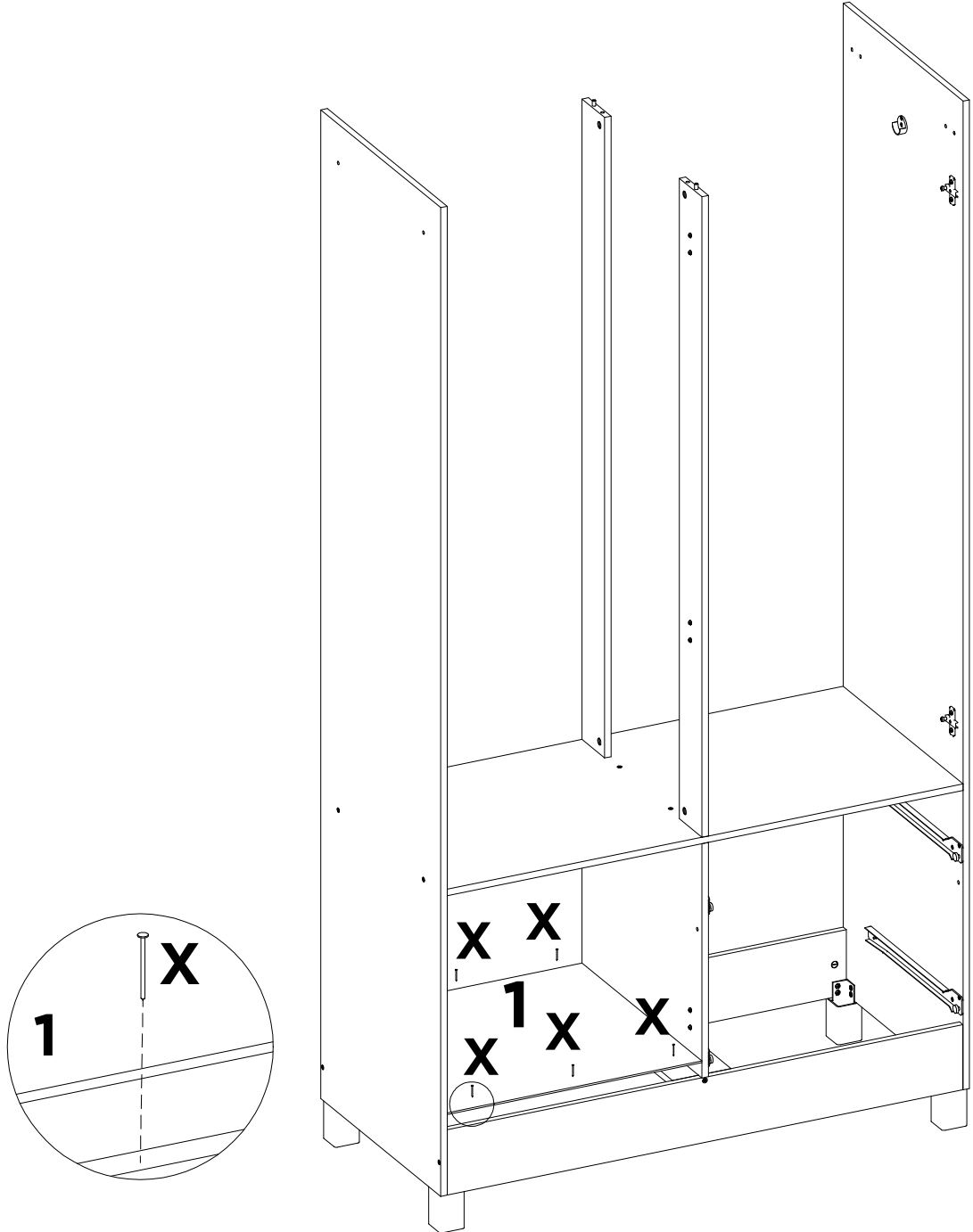
H	-	-	-	-	-	-	-
X2	-	-	-	-	-	-	-

11



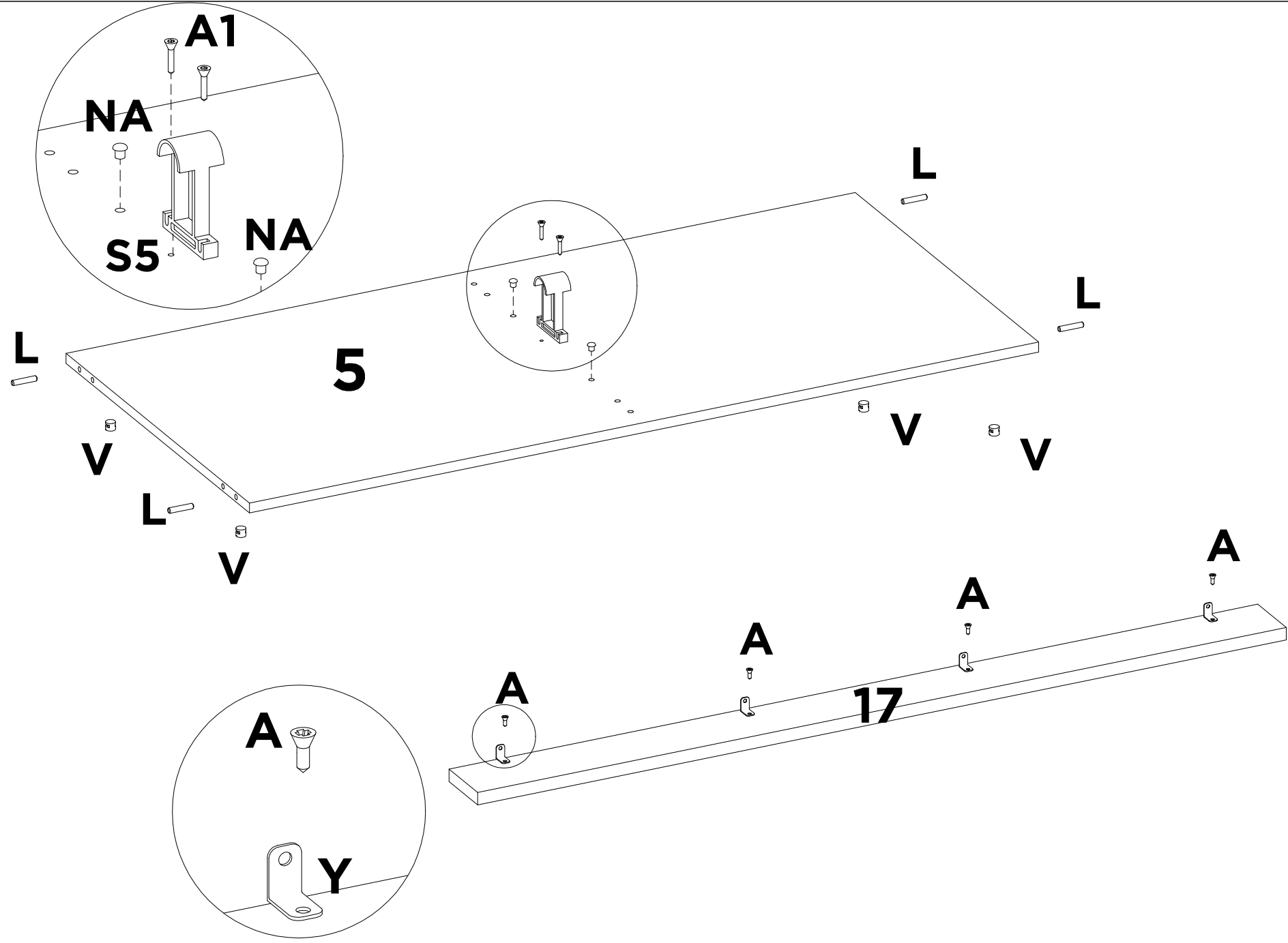
H
X6

-	-	-	-	-	-	-	-
---	---	---	---	---	---	---	---



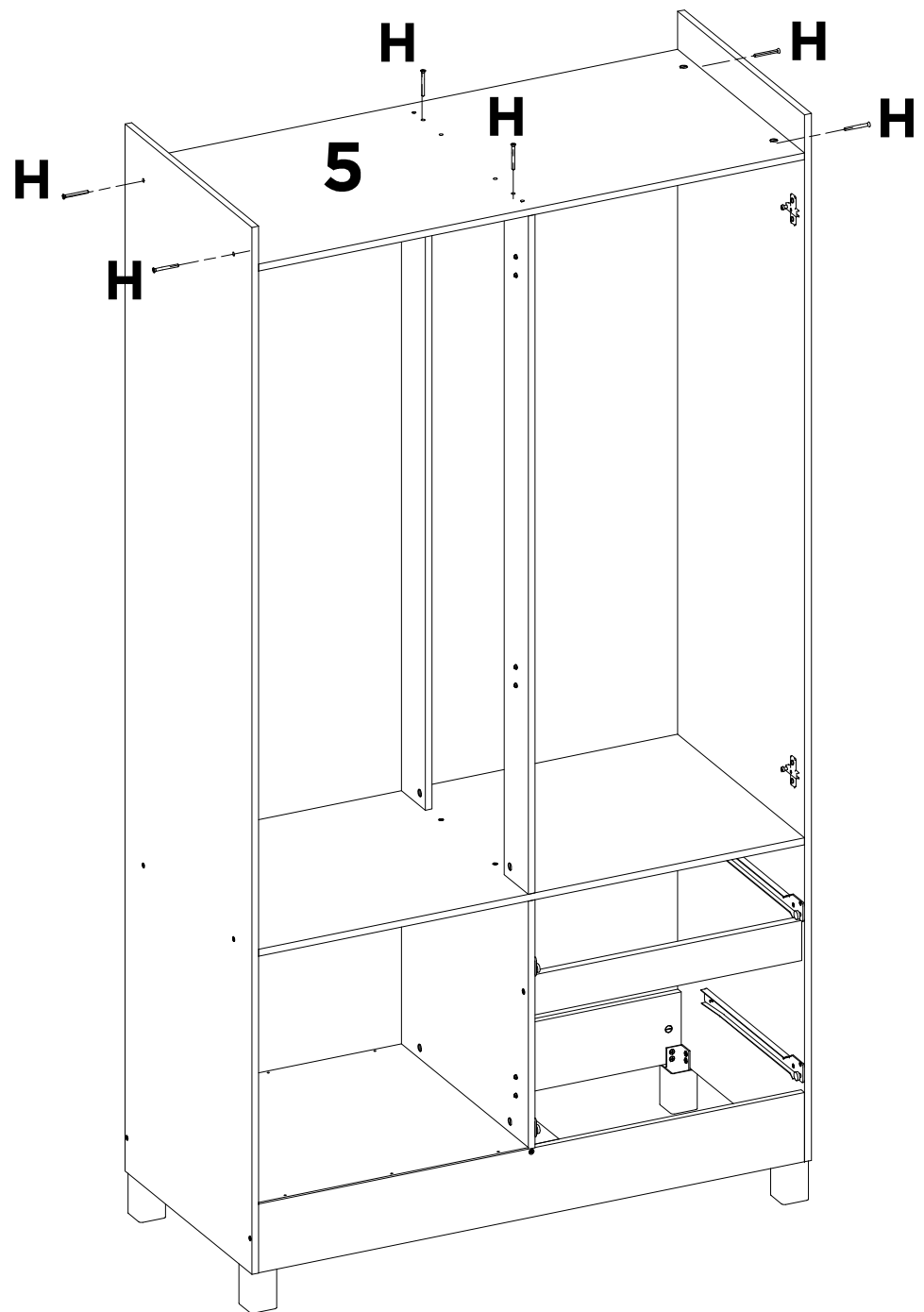
X X6	-	-	-	-	-	-	-
---------	---	---	---	---	---	---	---

13



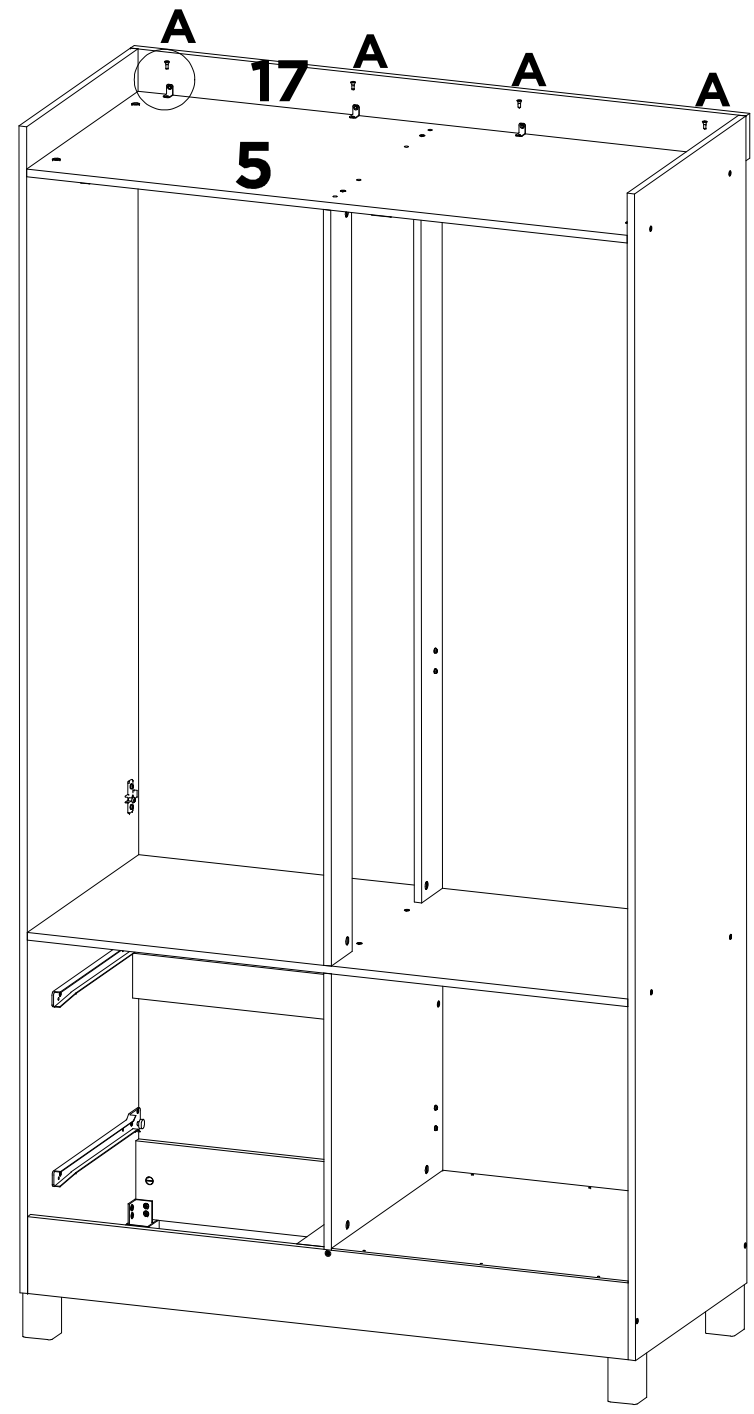
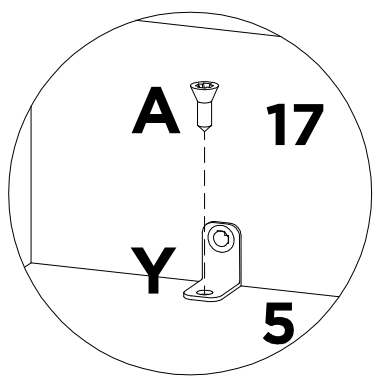
L	V	A	Y	S5	A1	NA	-
X4	X4	X4	X4	X1	X2	X2	-

14



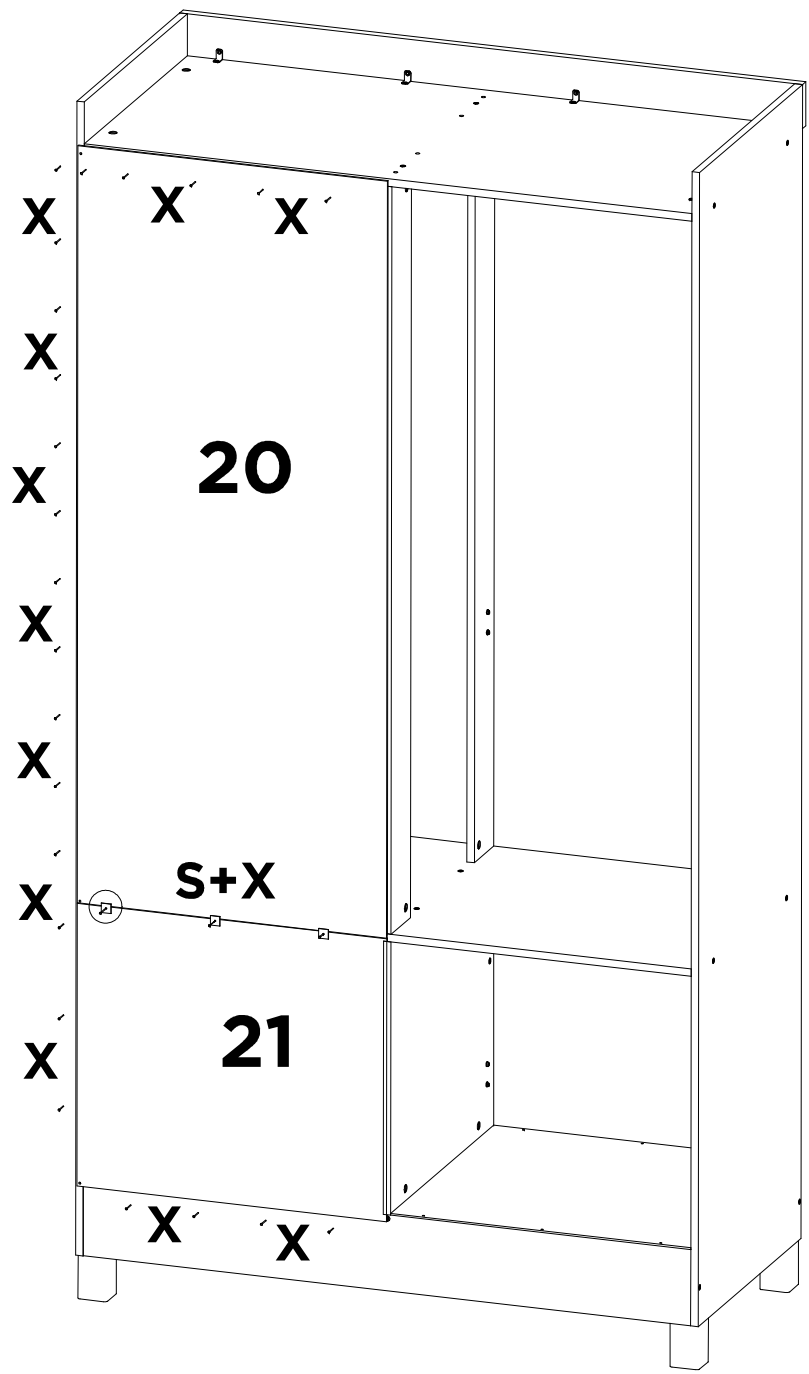
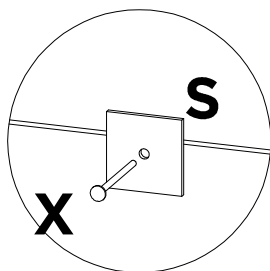
H	-	-	-	-	-	-	-
X6	-	-	-	-	-	-	-

15

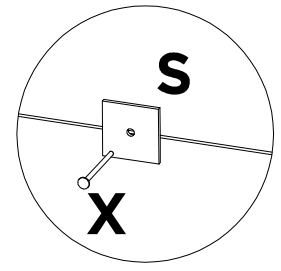
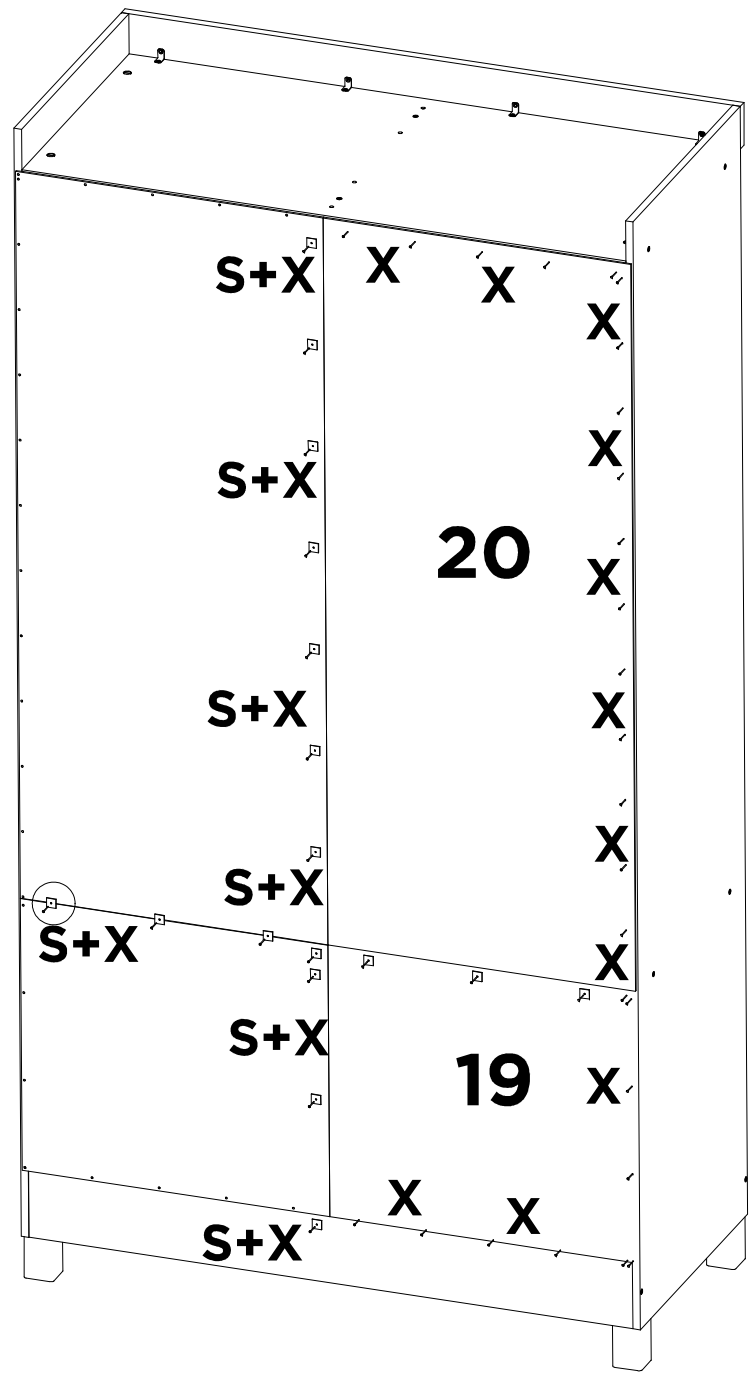


A
X4

-	-	-	-	-	-	-	-
---	---	---	---	---	---	---	---

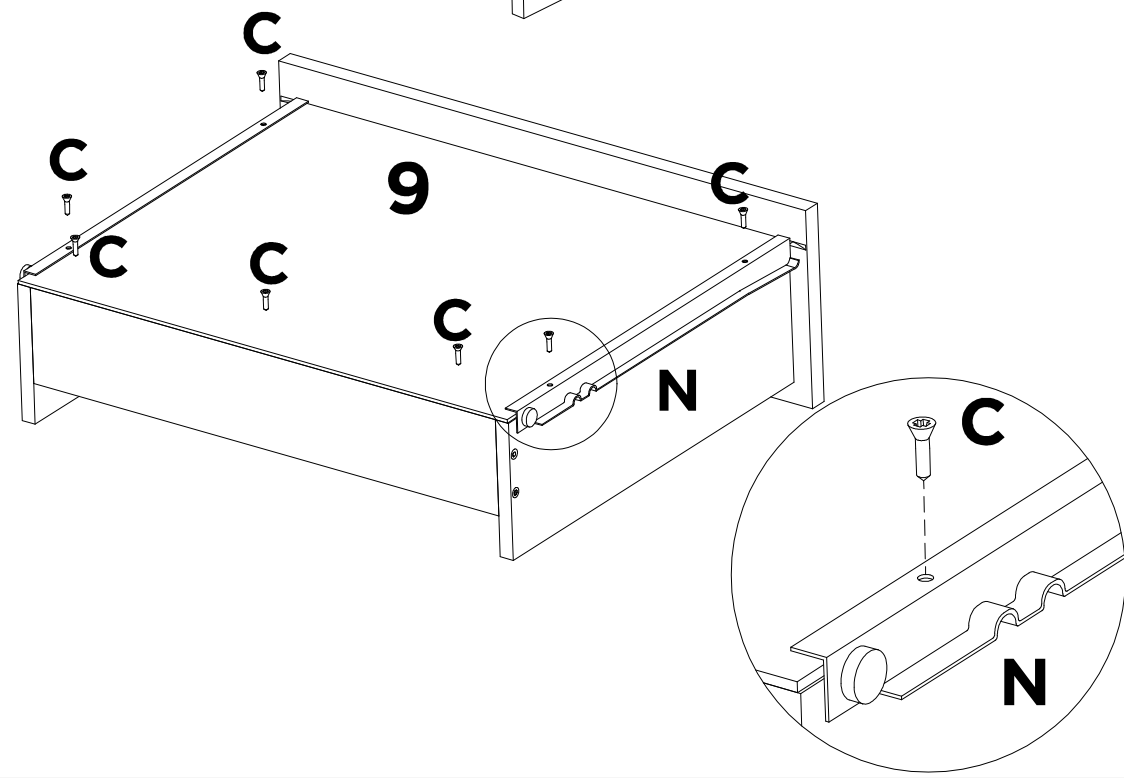
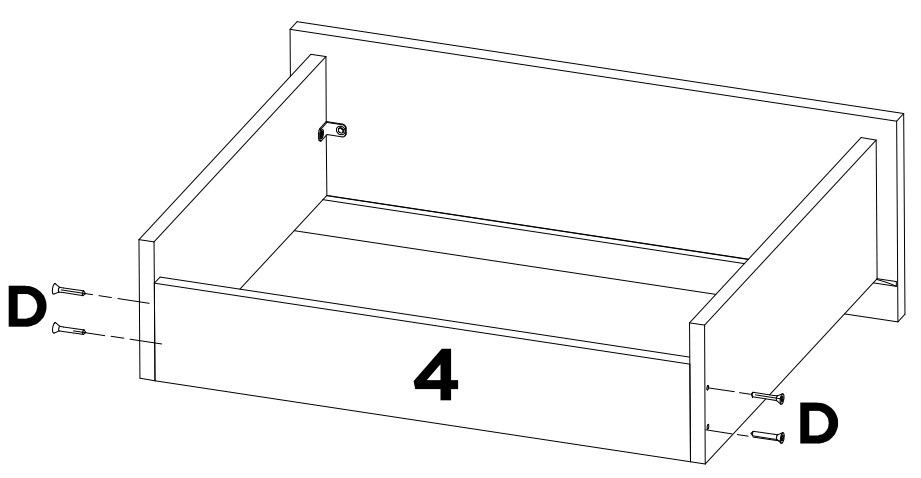
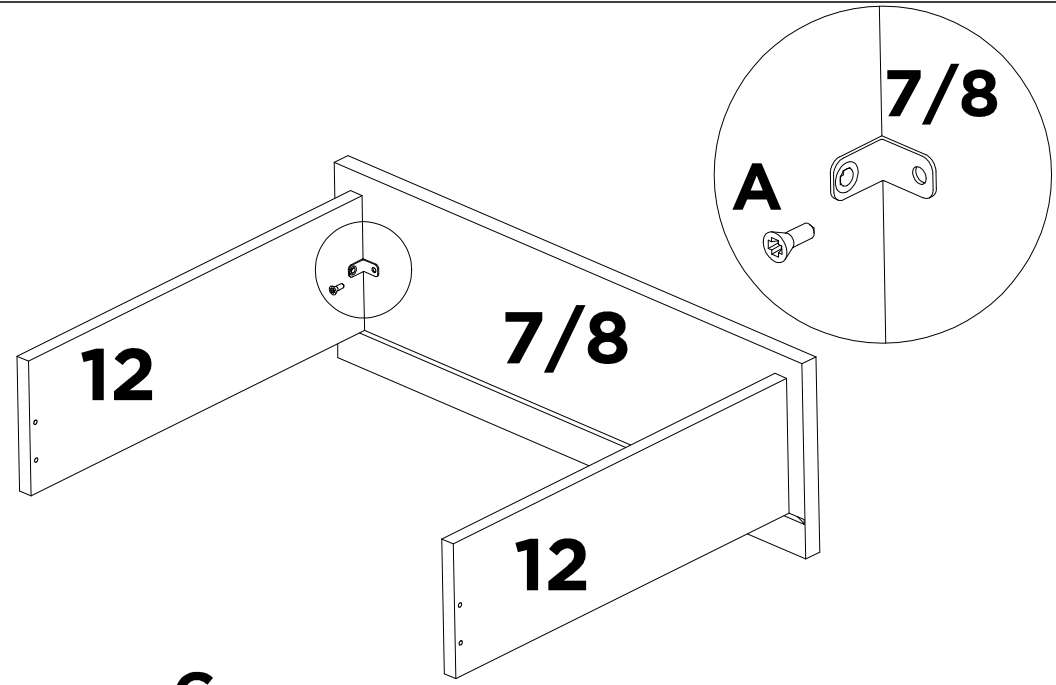
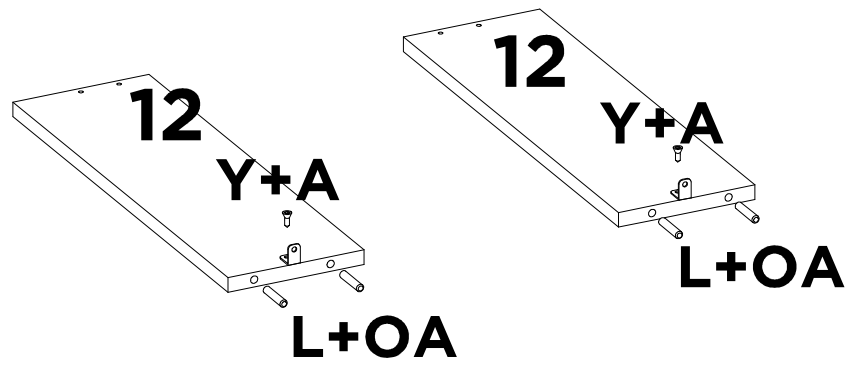


X	S	-	-	-	-	-	-
X28	X4	-	-	-	-	-	-

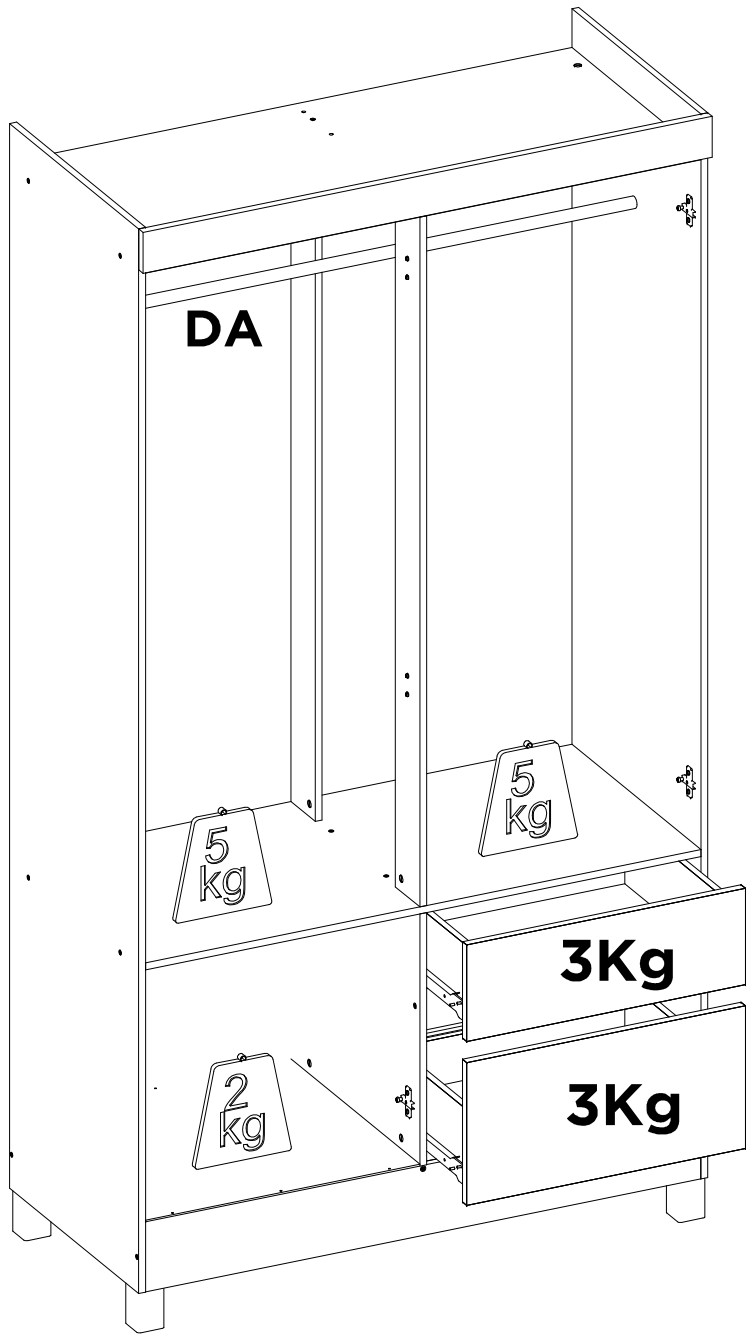


X	S	-	-	-	-	-	-
X46	X16	-	-	-	-	-	-

18

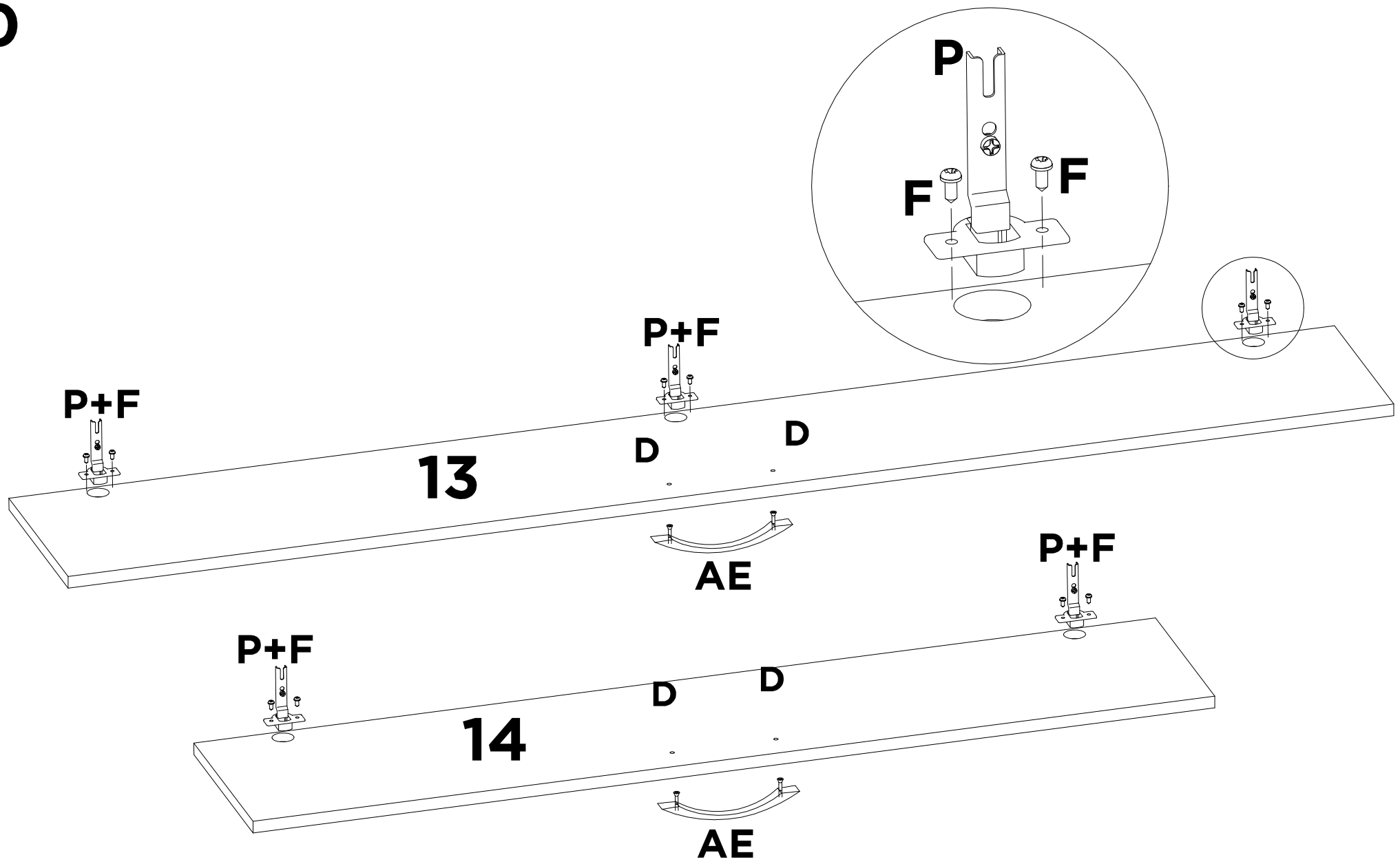


L	OA	A	Y	D	C	N	-
X4	X1	X4	X2	X4	X7	X2	-

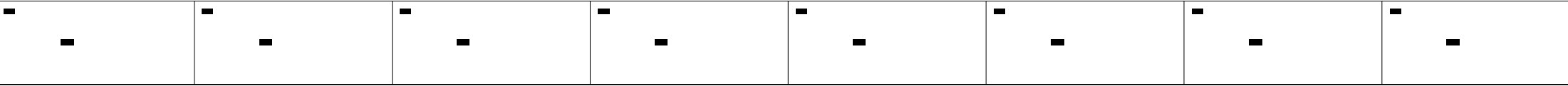
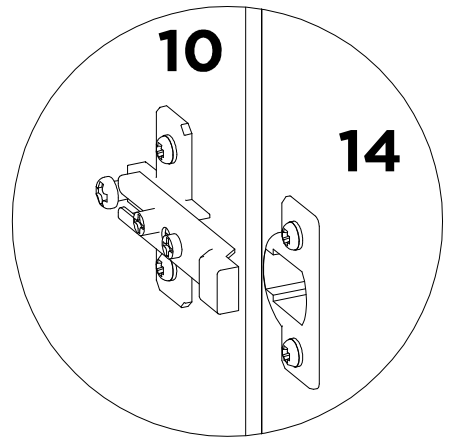
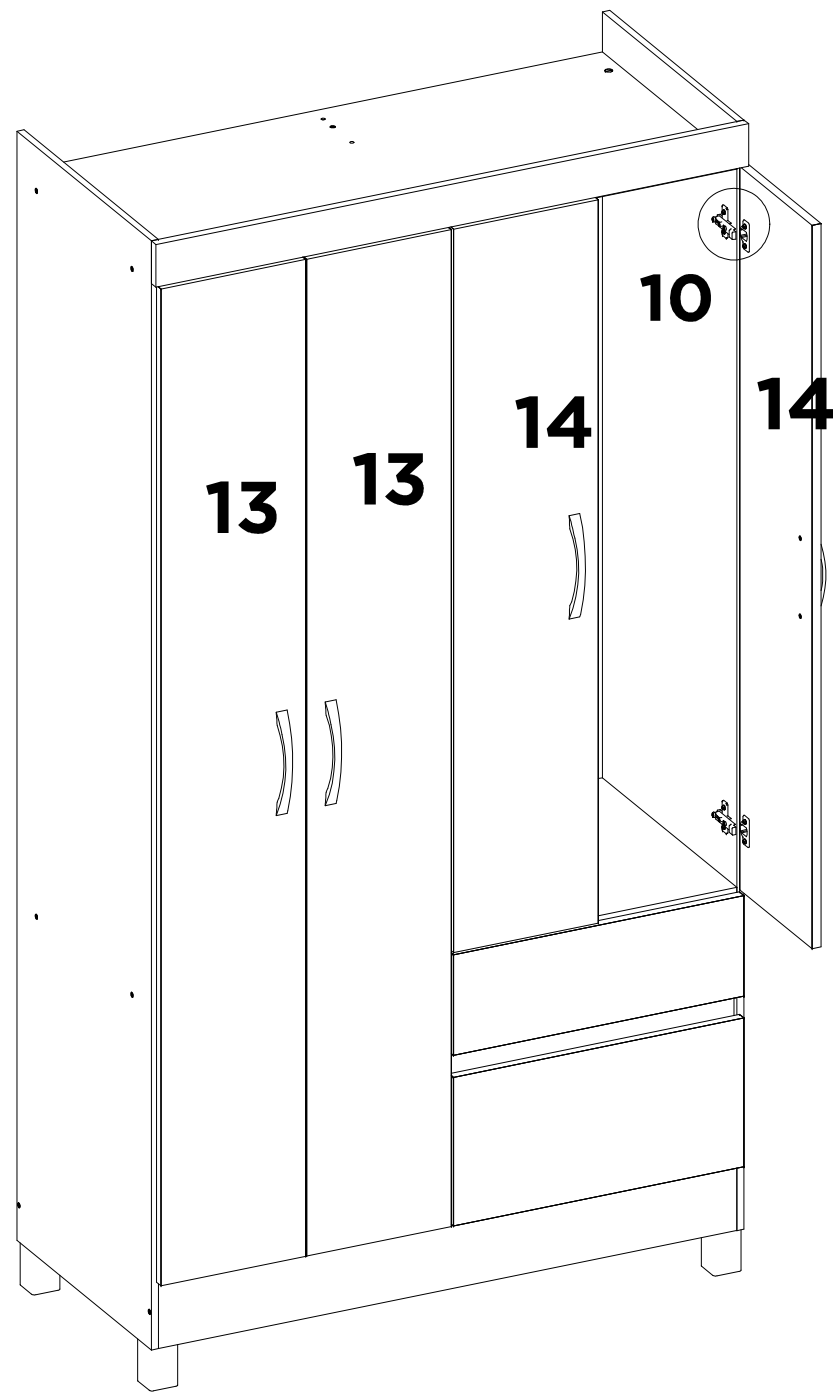


DA
X1

-	-	-	-	-	-	-	-
---	---	---	---	---	---	---	---



D	AE	P	F	-	-	-	-
X8	X4	X10	X20	-	-	-	-





-	-	-	-	-	-	-	-
---	---	---	---	---	---	---	---