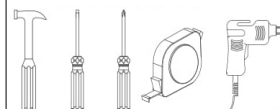


MANUAL COMPLETO COMPLETE MANUAL



DEMÓBILE Indústria de Móveis Ltda.
Rua : Jurutau, 1350 - Pq. Industrial II.
Cep.: 86703-070
Arapongas - PR - Brasil
demobile@demobile.com.br



Avisos

1. Ler atentamente as instruções do manual antes de iniciar a montagem do móvel.
2. A montagem deverá ser feita em superfície limpa e plana, aconselhamos forrar o chão com a embalagem do produto, para não danificar.
3. Os parafusos devem ser apertados periodicamente.
4. Evitar batidas e contato com objetos cortantes.
5. O peso máximo de carga informado refere-se a objetos distribuídos de maneira uniforme sobre toda área de contato da peça.

Limpeza e Conservação

Efetuar a limpeza somente com pano macio limpo e seco.
Não Utilizar produtos abrasivos ou químicos.

Garantia

1. O fabricante responsabiliza-se apenas pelas peças do produto.
2. A montagem incorreta acarretará na perda da garantia e das assistências, desta forma o produto deverá ser montado por profissional qualificado.
3. Não estão cobertos pela garantia problemas que tenham origem na utilização inadequada do produto ou na exposição do mesmo a intempéries como: infiltrações, infestação de pragas em geral, aparecimento de mofo e outros, decorrentes do ambiente de instalação.

Assistência Técnica: Em caso de peças em assistência técnica é necessário que as mesmas sejam solicitadas junto a loja ou site no qual a compra do produto foi realizada

Warnings

1. Read the manual instructions carefully before starting to assemble the furniture.
2. The assembly must be done in clean and flat surface, we advise to put the product packaging on the floor, not to damage it during the assembling.
3. The screws must be tightened periodically.
4. Avoid hitting and contacting sharp objects.
5. The payload informed refers to the objects distributed all over the piece contact area.

Cleaning and conservation

Clean the product just with a soft, cleaned and dry cloth.
Do not use abrasive or chemicals products.

Warranty

1. The manufacturer is only responsible for product parts.
2. Incorrect assembling will make you lost the guarantee and assistance, in this way the product must be assembled by qualified professional.
3. It is Not covered by the warranty problems caused by an inappropriate use of the product or product exposure even in bad weather, such as: infiltrations, pest infestation in general, appearance of mold and others, caused by the installation environment.

Technical Assistance: Damaged pieces! Ask on the stores you bought it.

Advertencias

1. Lee atentamente las instrucciones del manual antes de empezar a armar los muebles.
2. El montaje debe hacerse en superficie limpia y plana, utilice el empaque del Producto para cubrir el piso
3. Los tornillos deben ser apretados periódicamente
4. Evite golpear y chocar objetos punzantes
5. El peso máximo de carga tiene relación a los objetos distribuidos sobre toda el área de contacto de la pieza.

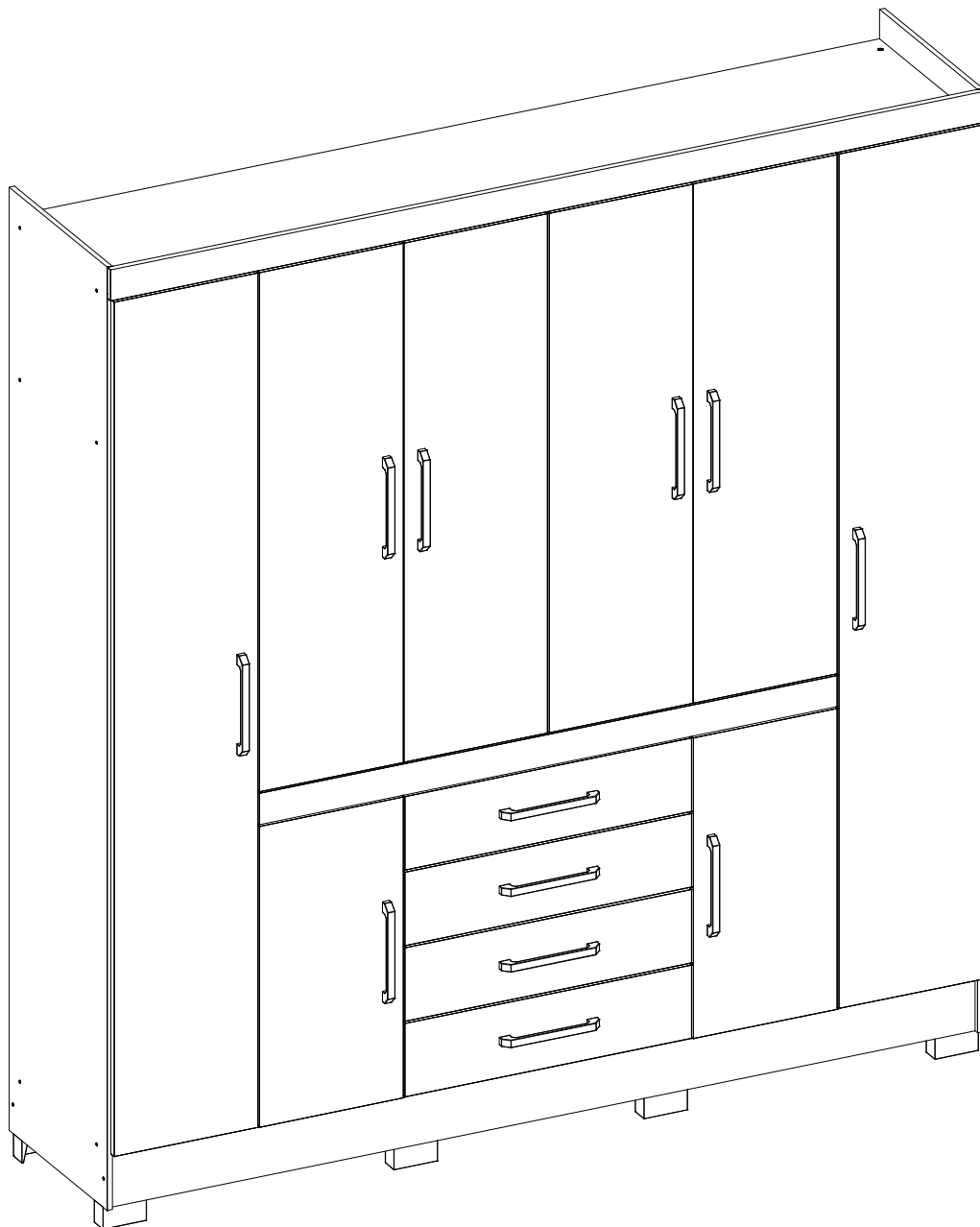
Limpeza y conservación

Limpiar solo con un trapo suave, limpio y seco
No utilice productos abrasivos o productos químicos

Garantía

1. El fabricante solo es responsable a las partes del producto.
2. Armar incorrectamente supone la pérdida de garantía y repuestos, de esta manera el producto debe ser ensamblado por profesional calificado
3. No es garantizado problemas derivados del uso inapropiado del producto, o exposición del producto al mal tiempo, como: infiltraciones, infestación de plagas en general, aparición de moho y otros.

Asistencia técnica: en caso de piezas rotas es necesario que sea solicitadas las mismas a la tienda o sitio web donde se compró el producto.



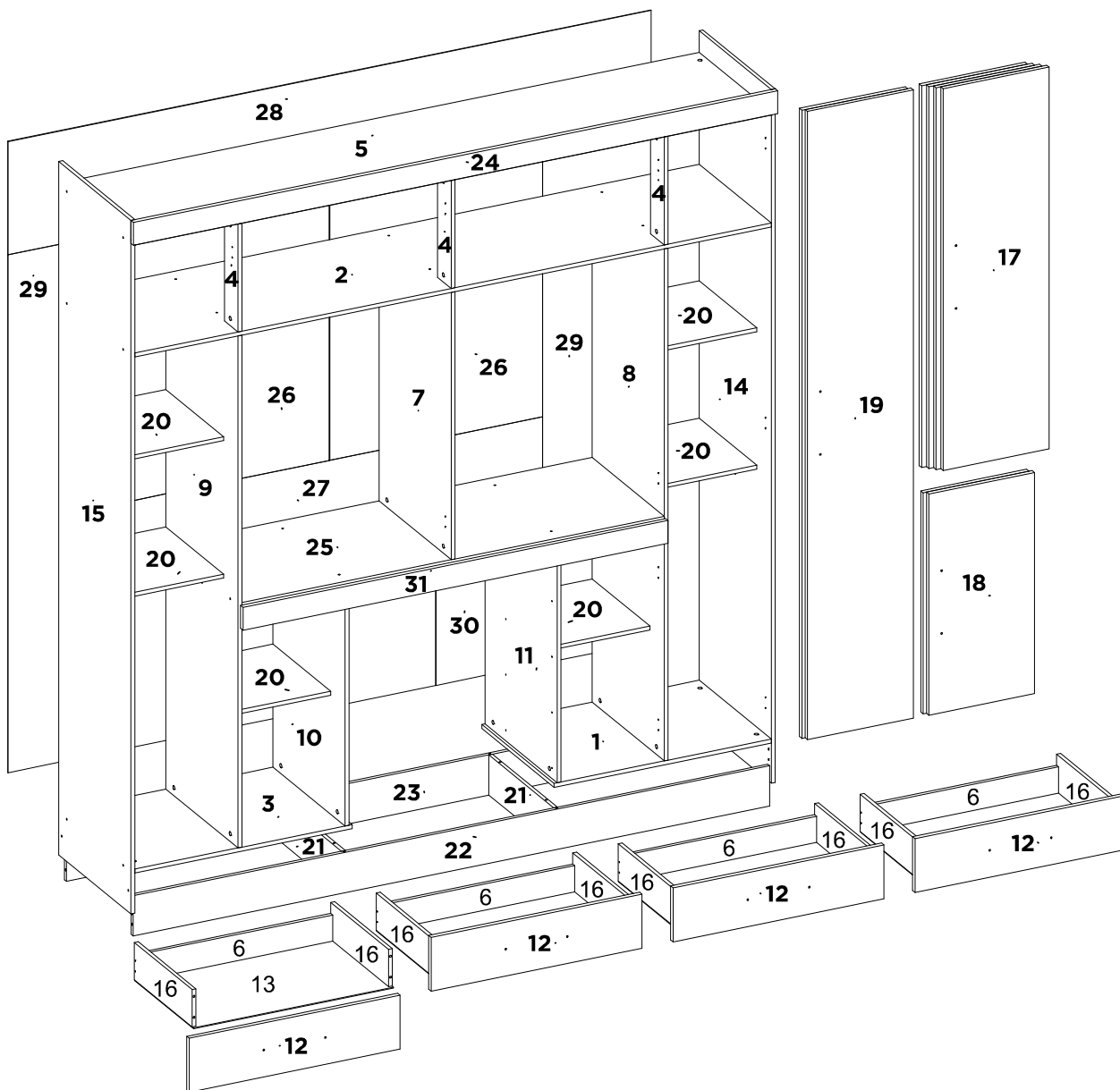
84020 GUARDA ROUPA CASAL 8 PORTAS 4 GAVETAS NEW REALCE

84020 WARDROBE 8 DOORS 4 DRAWERS NEW REALCE

84020 CLOSET MATRIMONIAL 8 PUERTAS 4 CAJONES NEW REALCE

84020

GUARDA ROUPA CASAL 8 PORTAS 4 GAVETAS NEW REALCE
 WARDROBE 8 DOORS 4 DRAWERS NEW REALCE
 CLOSET MATRIMONIAL 8 PUERTAS 4 CAJONES NEW REALCE

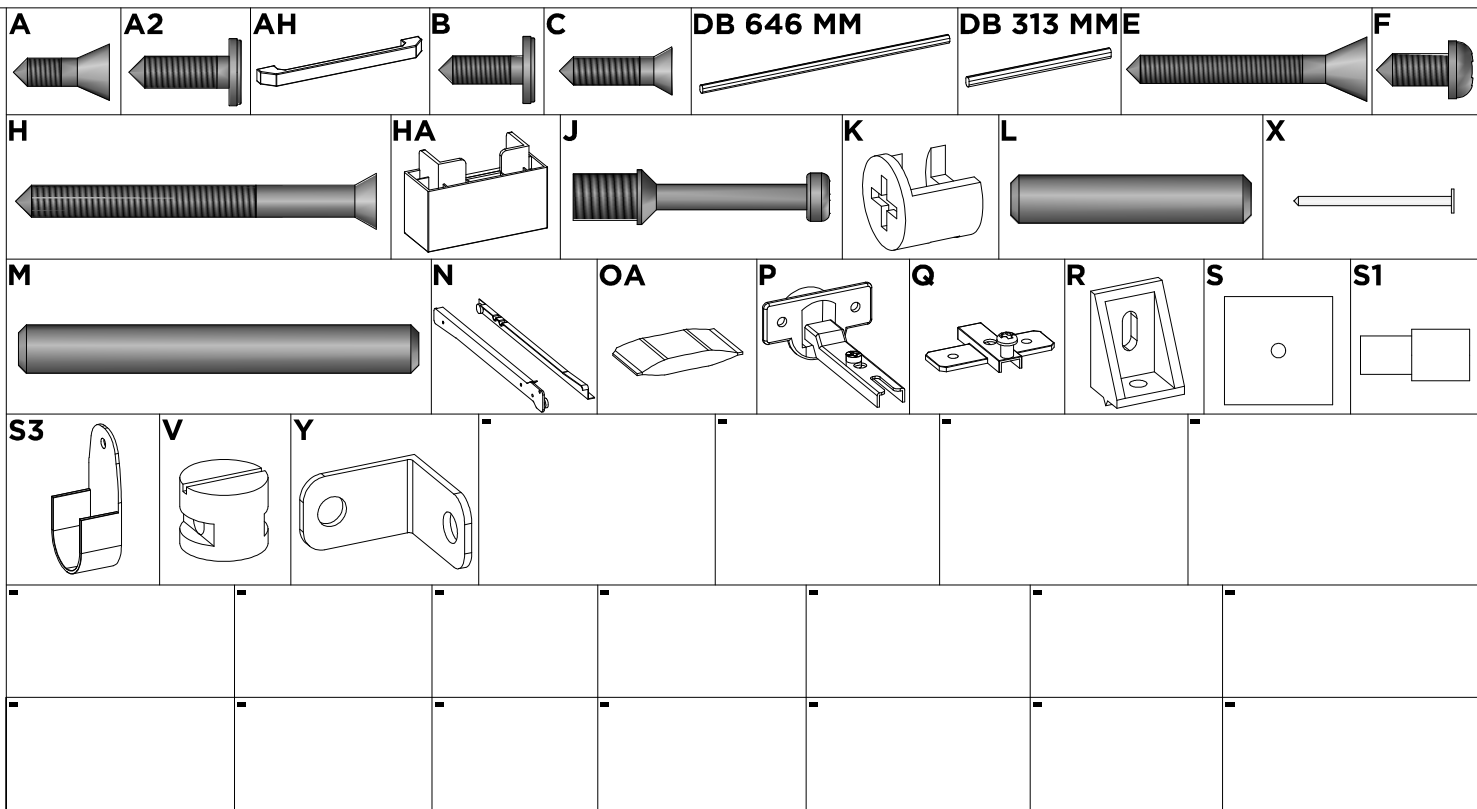


SEQ.	CODIGO	BRANCO REF_01	EBANO TOUCH REF_02	AMENDOLA TOUCH REF_03	EBANO OFF WHITE REF_04	NOGAL VANILLA TOUCH REF_05	AMENDOLA OFF WHITE REF_06	REF_07	DESCRIÇÃO DE PEÇAS DESCRIPTION OF PARTS DESCRIPCION DE LAS PIEZAS	DESCRIPTION_EN	DESCRIPCION_ES	DIMENSÕES / QUANTIDADE DIMENSIONS / QUANTITY DIMENSIONES / CANTIDAD	QTD
1	03149	03	112	138	112	113	138	138	BASE DIREITA	BASE	BASE	678 X 450 X 12	1
2	04071	03	112	138	112	113	138	138	BASE DO MALEIRO	TOP	TAPA	1986 X 450 X 12	1
3	03150	03	112	138	112	113	138	138	BASE ESQUERDA	BASE	BASE	678 X 450 X 12	1
4	05069	03	112	138	112	113	138	138	BATENTE FRONTAL	SOPORTE FRONTAL	SOPORTE FRONTAL	330 X 85 X 12	3
5	07116	03	112	138	112	113	138	138	CHAPEU	TOP PANEL	TAPA SUPERIOR DEL ROPERO	1986 X 450 X 12	1
6	06127	03	112	138	112	113	138	138	CONTRA FUNDO	DRAWER BACK	CONTRA FONDO	601 X 80 X 12	4
7	08298	03	112	138	112	113	138	138	DIVISAO CENTRAL	RIGHT DIVISION	DIVISION DERECHA	817 X 450 X 12	1
8	08299	03	112	138	112	113	138	138	DIVISAO DIREITA	RIGHT DIVISION	DIVISION DERECHA	1565 X 450 X 12	1
9	08300	03	112	138	112	113	138	138	DIVISAO ESQUERDA	LEFT DIVISION	DIVISION IZQUIERDA	1565 X 450 X 12	1
10	08317	03	112	138	112	113	138	138	DIVISAO DA GAVETA ESQUERDA	LEFT DIVISION	DIVISION IZQUIERDA	736 X 450 X 12	1
11	08319	03	112	138	112	113	138	138	DIVISAO DA GAVETA DIREITA	RIGHT DIVISION	DIVISION DERECHA	736 X 450 X 12	1
12	09172	03	105	134	132	106	140	151	FRENTE DE GAVETA	DRAWER FRONT	FRENTE DEL CAJON	658 X 165 X 15	4
13	10109	03	112	138	112	113	138	138	FUNDO GAVETA	DRAWER BASE	FONDO DEL CAJON	623 X 368 X 3	4
14	11371	03	110	136	110	111	136	136	LATERAL DIREITA	SIDE PANEL RIGHT	LATERAL DERECHA	2120 X 450 X 12	1
15	11372	03	110	136	110	111	136	136	LATERAL ESQUERDA	SIDE PANEL LEFT	LATERAL IZQUIERDA	2120 X 450 X 12	1
16	12004	03	112	138	112	113	138	138	LATERAL DE GAVETA	DRAWER SIDE	LATERAL DEL CAJON	360 X 114 X 12	8
17	14285	03	105	134	132	106	140	151	PORTA	DOOR	PUERTA	1167 X 330 X 15	4
18	14286	03	105	134	132	106	140	151	PORTA DA SAPATEIRA	DOOR	PUERTA	676 X 330 X 15	2
19	14287	03	105	134	105	108	134	134	PORTA MAIOR	DOOR	PUERTA	1920 X 330 X 15	2
20	15162	03	112	138	112	113	138	138	PRATELEIRA MOVEL	SHELF	ESTANTERIA	360 X 322 X 12	6
21	16012	20	20	20	20	20	20	20	RODAPE INTERNO	BOTTOM BOARD INTERNAL	ZÓCALO INTERNO	404 X 123 X 12	2
22	16349	03	105	134	105	107	134	134	RODAPE FRONTAL	BOTTOM BOARD FRONT	ZÓCALO FRONTAL	1986 X 123 X 12	1
23	16350	20	20	20	20	20	20	20	RODAPE TRASEIRO	BOTTOM BOARD BACK	ZÓCALO TRASERO	1986 X 123 X 12	1
24	17093	03	105	134	105	107	134	134	RODATETO	TOP FRONT BOARD	MOLDURA SUPERIOR	2010 X 70 X 15	1
25	19233	03	112	138	112	113	138	138	TAMPO DO GAVETEIRO	TOP	TAPA	1318 X 450 X 12	1
26	20376	03	112	138	112	113	138	138	TRASEIRO CENTRAL	BACK PANEL	TRASERO	828 X 664 X 3	2
27	20377	20	20	20	20	20	20	20	TRASEIRO GAVETEIRO	BACK PANEL	TRASERO	754 X 661 X 3	1
28	20378	03	112	138	112	113	138	138	TRASEIRO MALEIRO	BACK PANEL	TRASERO	2006 X 346 X 3	1
29	20379	03	112	138	112	113	138	138	TRASEIRO LATERAL	BACK PANEL	TRASERO	1583 X 338 X 3	2
30	20380	03	112	138	112	113	138	138	TRASEIRO SAPATEIRA	BACK PANEL	TRASERO	754 X 333 X 3	2
31	29094	03	105	134	105	107	134	134	VISTA DA GAVETA	FRONT CRANKCASE	TRAVESA FRONTAL	1326 X 70 X 15	1

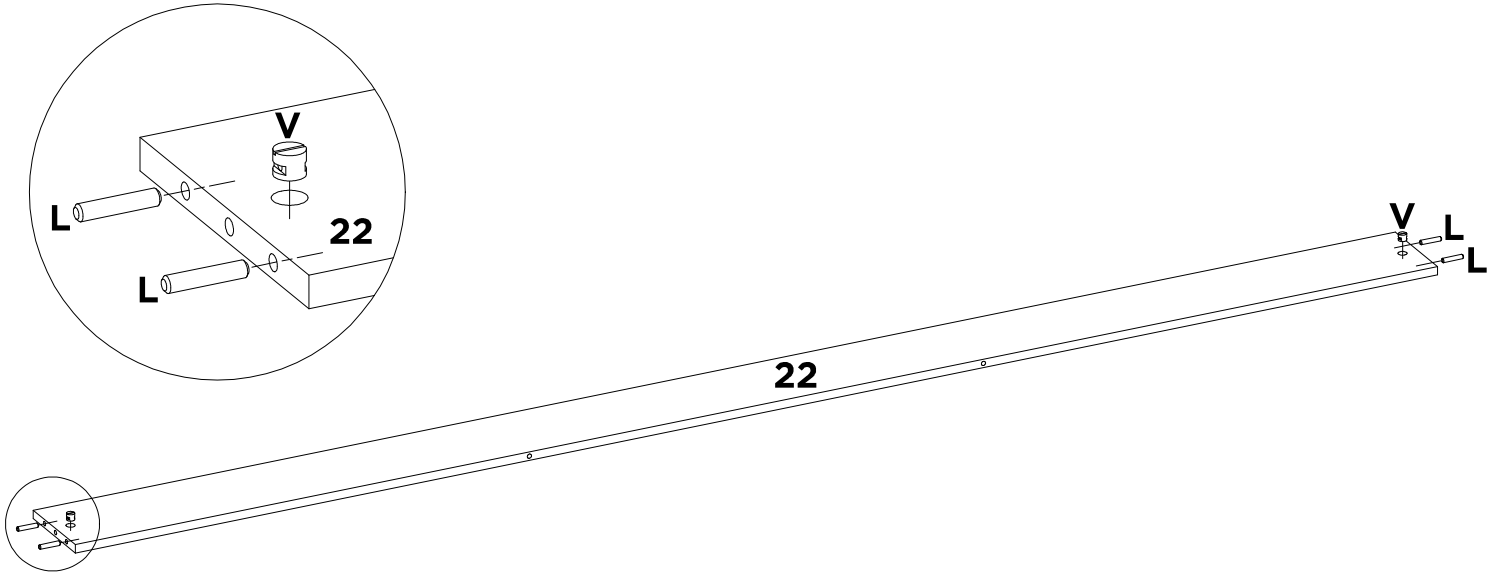
LISTA DE AÇESSÓRIOS / LIST OF ACCESSORIES / LISTA DE ACESORIOS

SEQ.	CODIGO.	DESCRIÇÃO	DESCRIPTION_EN	DESCRIPCION_ES	QTD.
-	01244	KIT DE ACESSORIOS	KIT OF ACCESSORIES	KIT DE ACESORIOS	1
A	9905002	PARAFUSO 3.5 X 12 MM CHATA PHILIPS	PHILIPS FLAT HEAD SCREW	TORNILLO CHATA PHILIPS	68
A2	9905008	PARAFUSO 4 X 14 MM FLANGEADO PHILIPS	PHILIPS FLANGE SCREW	TORNILLO DE BRIDA PHILIPS	32
AH	9904035	PUXADOR ECON F 192 MM BRONZE	HANDLE	TIRADOR	12
B	9905003	PARAFUSO 3.5 X 12 MM FLANGEADO PHILIPS	PHILIPS FLANGE SCREW	TORNILLO DE BRIDA PHILIPS	18
C	9905046	PARAFUSO 3.5 X 14 MM CHATA PHILIPS	PHILIPS FLAT HEAD SCREW	TORNILLO CHATA PHILIPS	32
DB	9901036	CABIDEIRO OBLONGO 646 X 20 X 15 MM ALUMINIO	HANGER	PERCHERO	2
DB	9901042	CABIDEIRO OBLONGO 313 X 20 X 15 MM ALUMINIO	HANGER	PERCHERO	2
E	9905020	PARAFUSO 3.5 X 30 MM CHATA PHILIPS	PHILIPS FLAT HEAD SCREW	TORNILLO CHATA PHILIPS	40
F	9905007	PARAFUSO 4 X 12 MM PANELA PHILIPS	PANHEAD SCREW	TORNILHO CABEZERA DE OLHA	72
H	9905045	PARAFUSO 4 X 45 MM CHATA PHILIPS	PHILIPS FLAT HEAD SCREW	TORNILLO CHATA PHILIPS	38
HA	9918009	PE 100 X 50 X 40 MM PLASTICO RETANGULAR U	PLASTIC FOOT	PATA DE PLASTICO	8
J	9920029	PINO MINIFIX 12 MM	MINIFIX PIN	PINO MINIFIX	8
K	9920009	CASTANHA MINIFIX 12 MM	MINIFIX CHESTNUT	LOS SIMPSON	8
L	9920011	CAVILHAS 6 X 30 MM	WOODEN PEG	CLAVIJA DE MADERA	56
M	9920012	CAVILHAS 6 X 50 MM	WOODEN PEG	CLAVIJA DE MADERA	11
N	9913018	CORREDICA 350 MM METAL LIGHT BIGFER	METAL SLIDE	RIEL METALICO	4
OA	9912006	SACHET DE COLA 10 GRAMAS	GLUE	COLA	2
P	9920020	DOBRADICA ALTA 26 MM ESTAMPADA	HINGE	BISAGRA	18
Q	9920005	CALCO DOBRADICA 5 MM	CHOCK	CALCE	18
R	9920025	FIXADOR 90 GRAUS	90 DEGREE FASTENER	FIJADOR 90 GRADOS	9
S	9920026	FIXADOR DE FUNDO 10 X 10 MM	BOOTOM FASTENER	FIJADOR DE FONDO	60
S1	9920040	SUPORE PRATELEIRA 6 X 8	SHELF SUPPORT	SOPORTE DE ESTANTERIA	24
S3	9920038	SUPORE CABIDE OBILONGO 20 MM	HANGER SUPPORT	SOPORTE DE PERCHERO	8
V	9920030	PORCA CILINDRICA 9 X 12 MM	CYLINDRICAL NUT	TUERCA CILINDRICA	38
X	9906002	PREGO 9X9 MM	NAIL	CLAVO	150
Y	9920006	CANTONEIRA METALICA 16 MM	METAL ANGLE BRACKET	ESQUINERAS METALICAS	14

Acessórios/Accessories/Acessorios

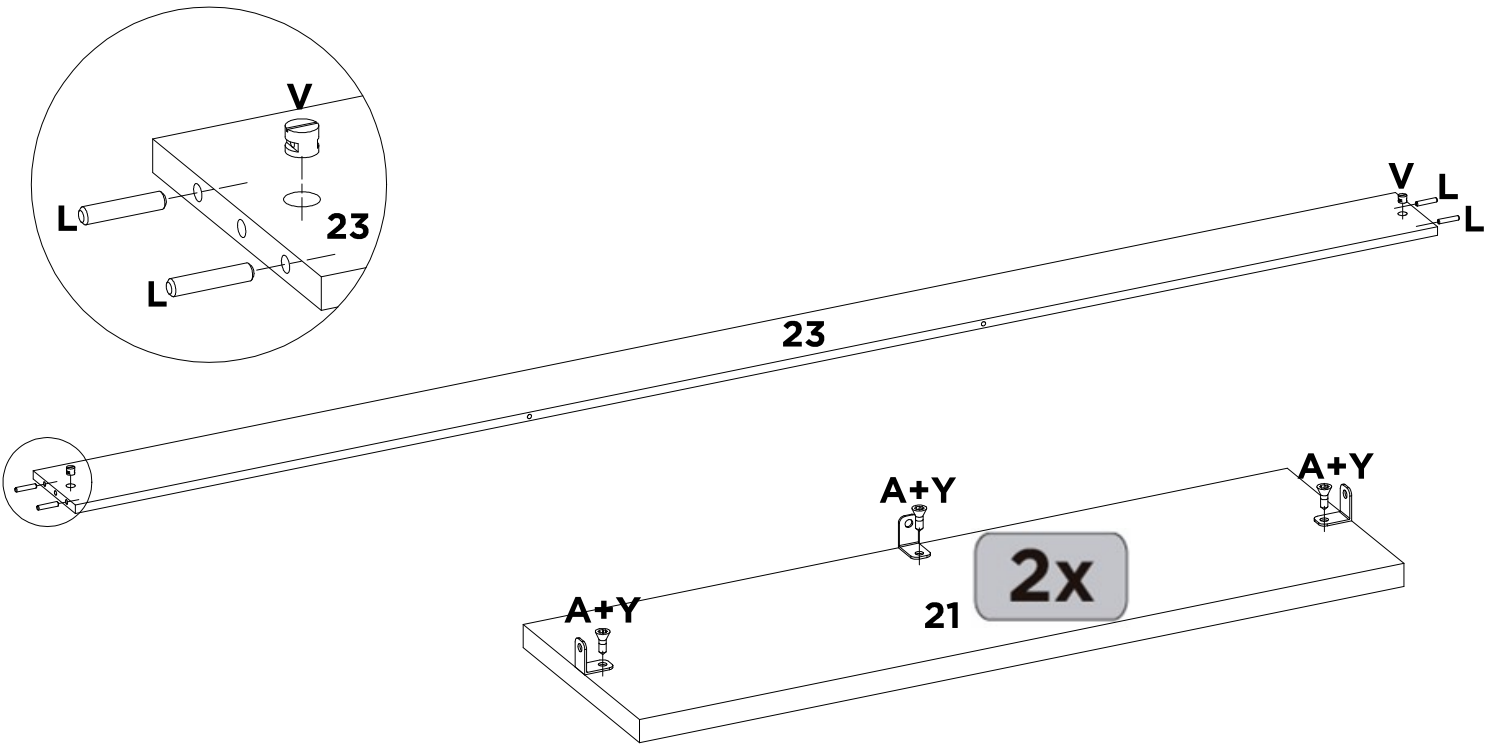


01



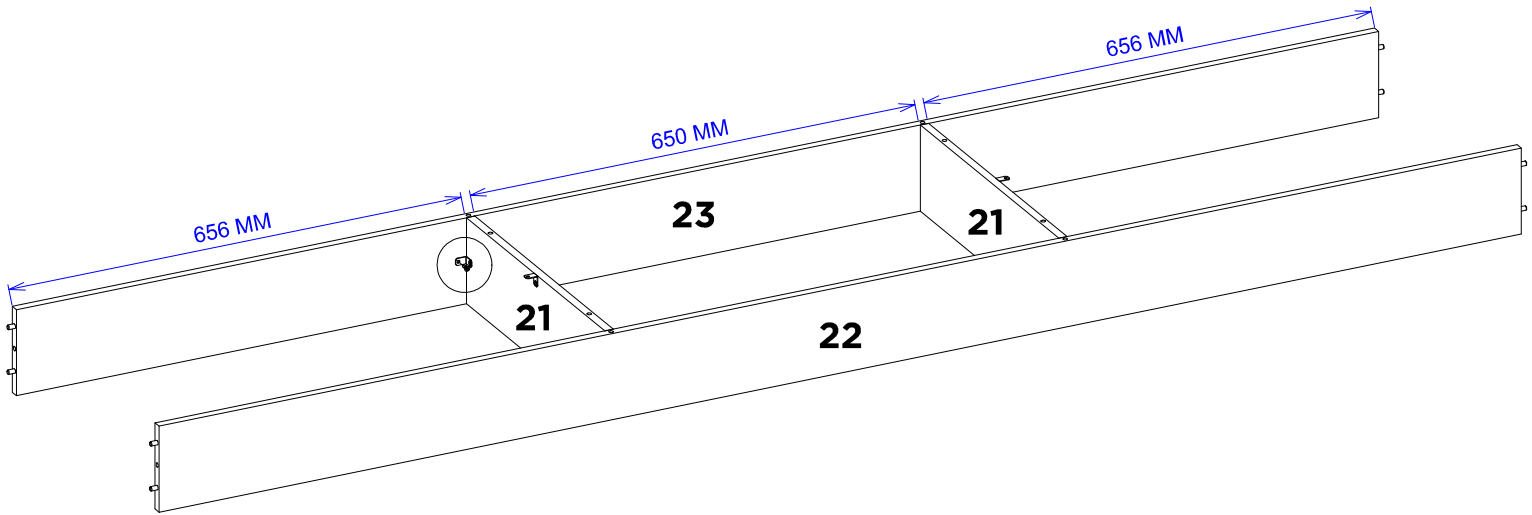
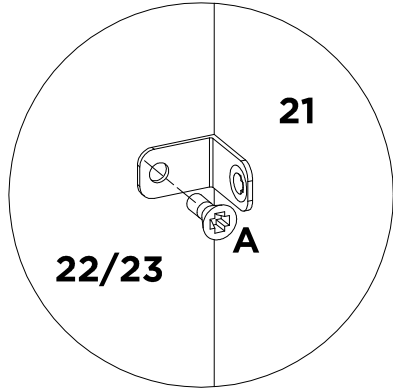
L	V	-	-	-	-	-	-
X4	X2	-	-	-	-	-	-

01A



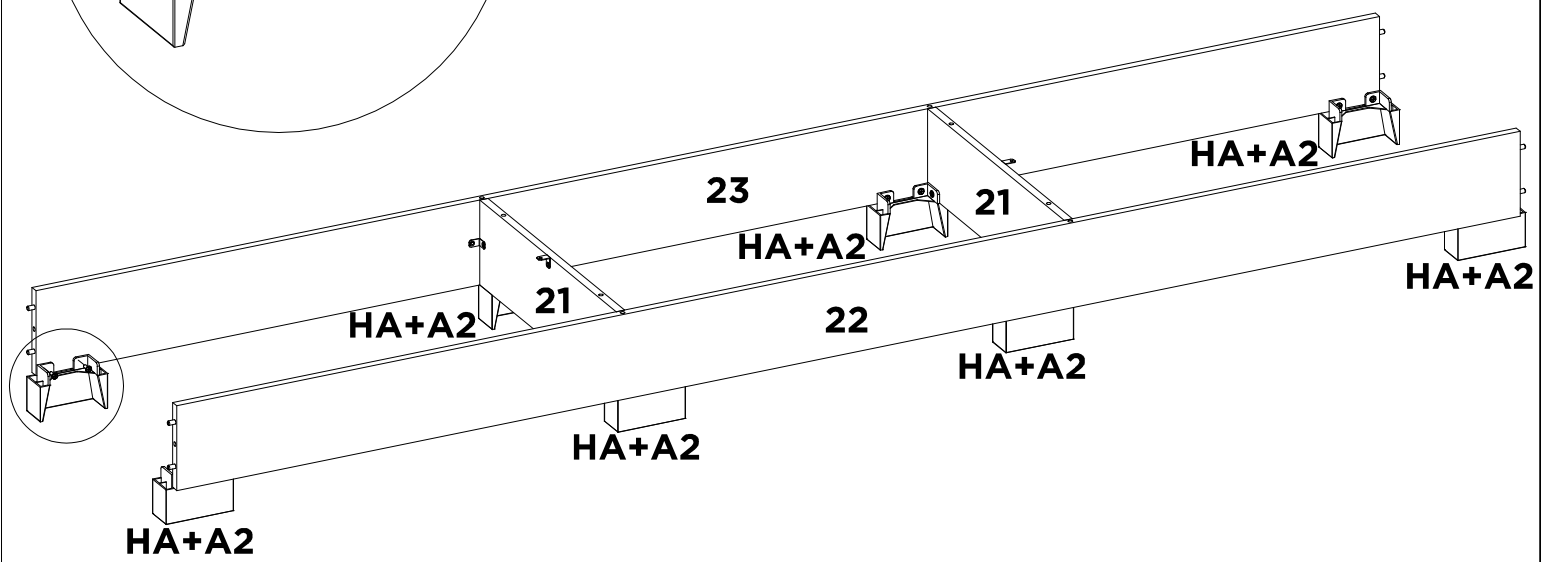
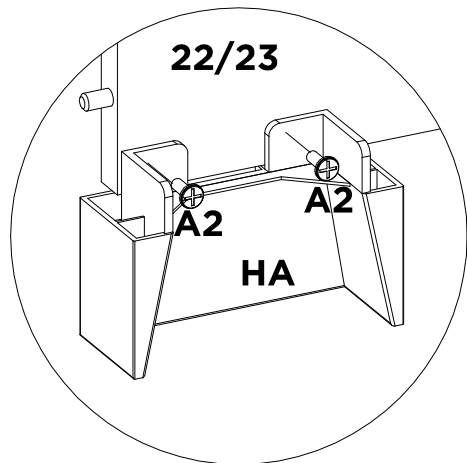
A	L	V	Y	-	-	-	-
X6	X4	X2	X6	-	-	-	-

02



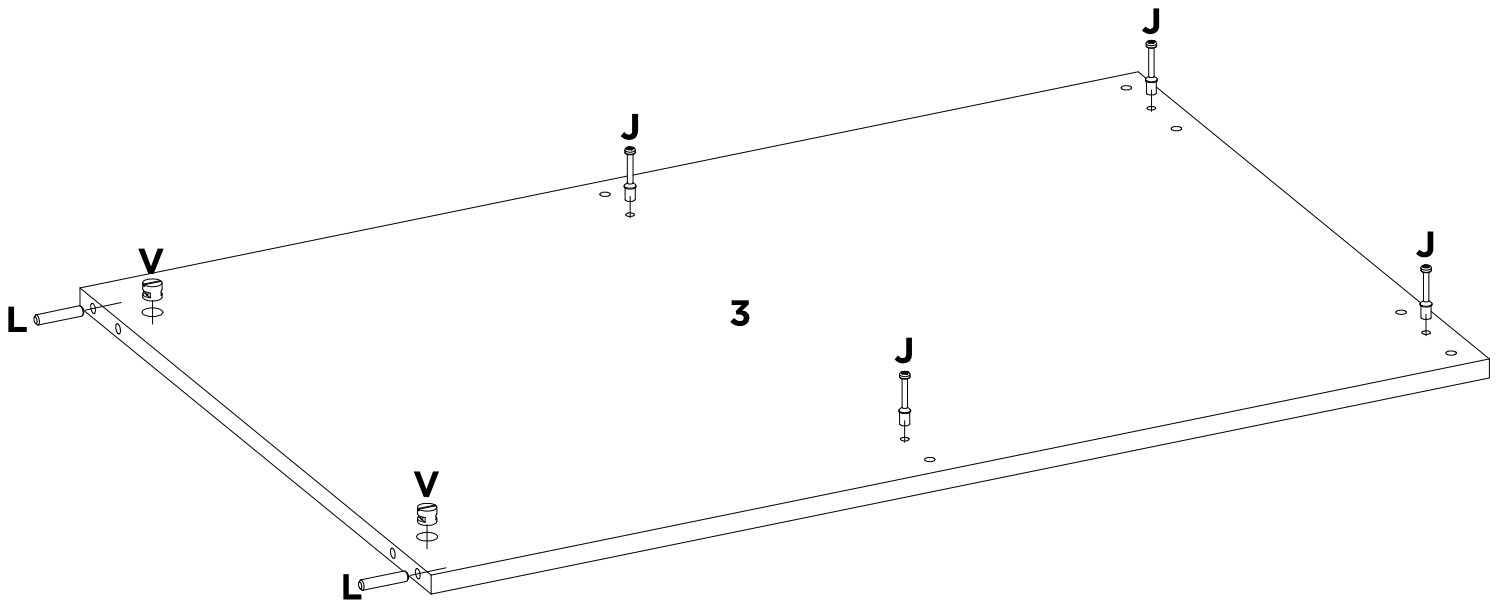
A	-	-	-	-	-	-	-
X4	-	-	-	-	-	-	-

03



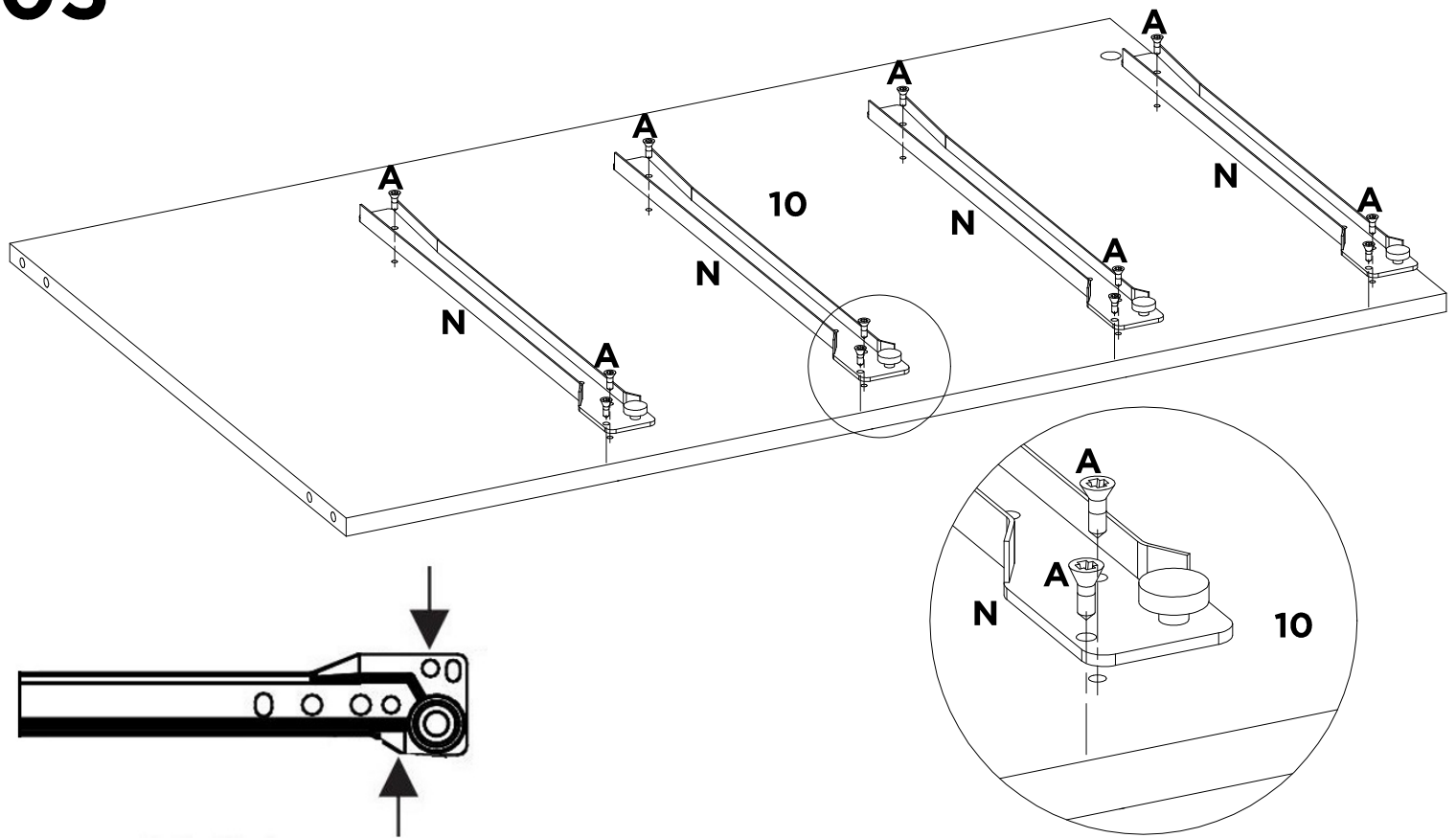
A2	HA	-	-	-	-	-	-
X32	X8	-	-	-	-	-	-

04



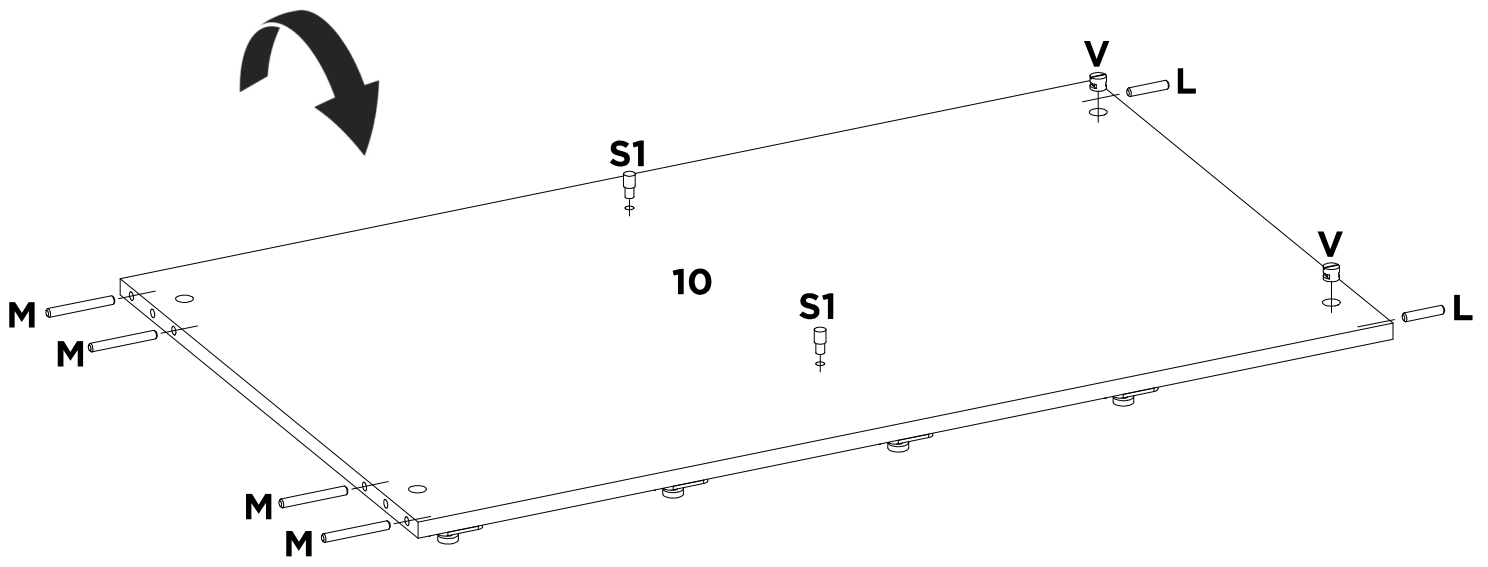
J	L	V	-	-	-	-	-
X4	X2	X2	-	-	-	-	-

05



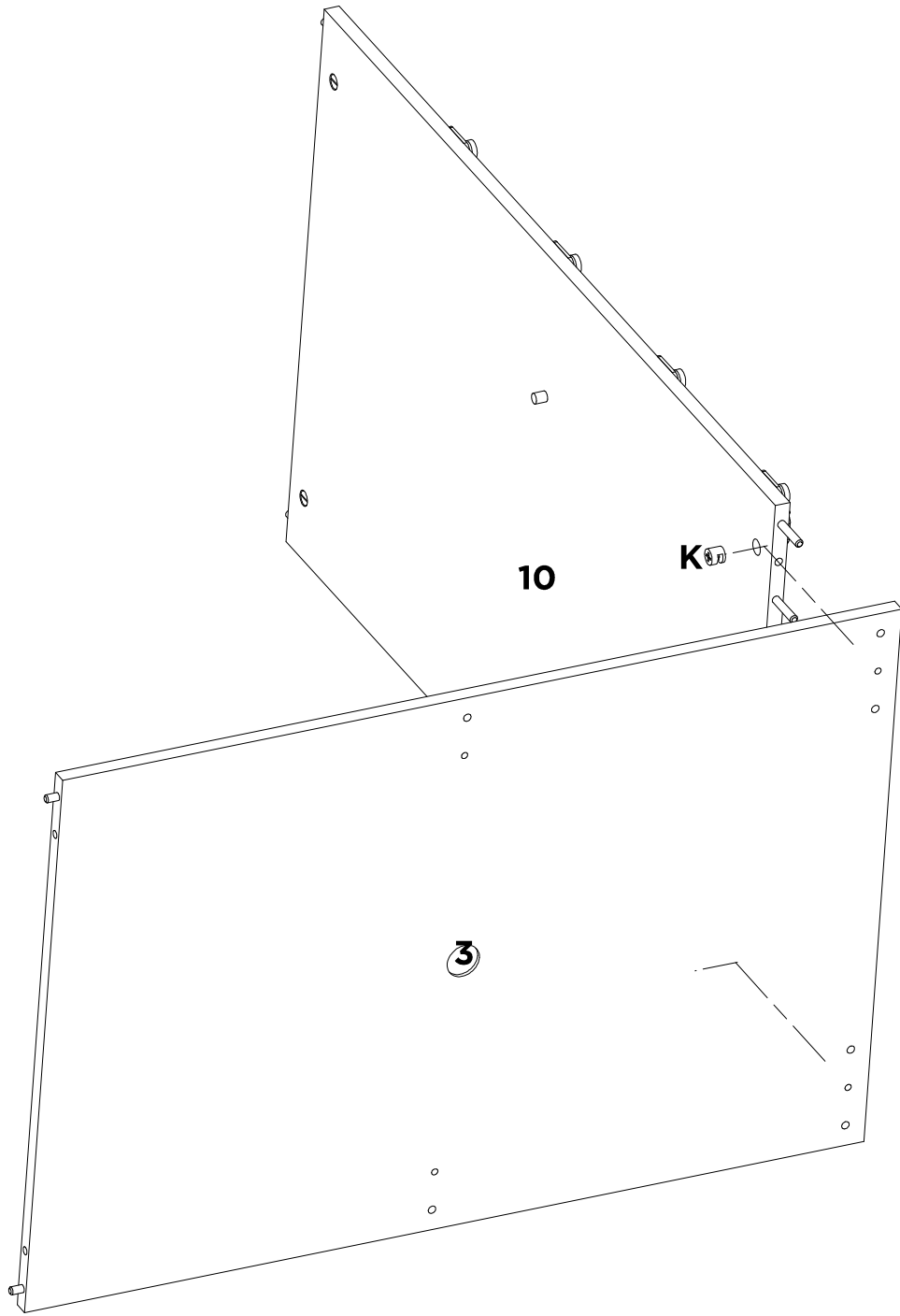
A	N	-	-	-	-	-	-
X12	X4	-	-	-	-	-	-

05A



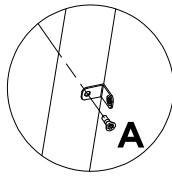
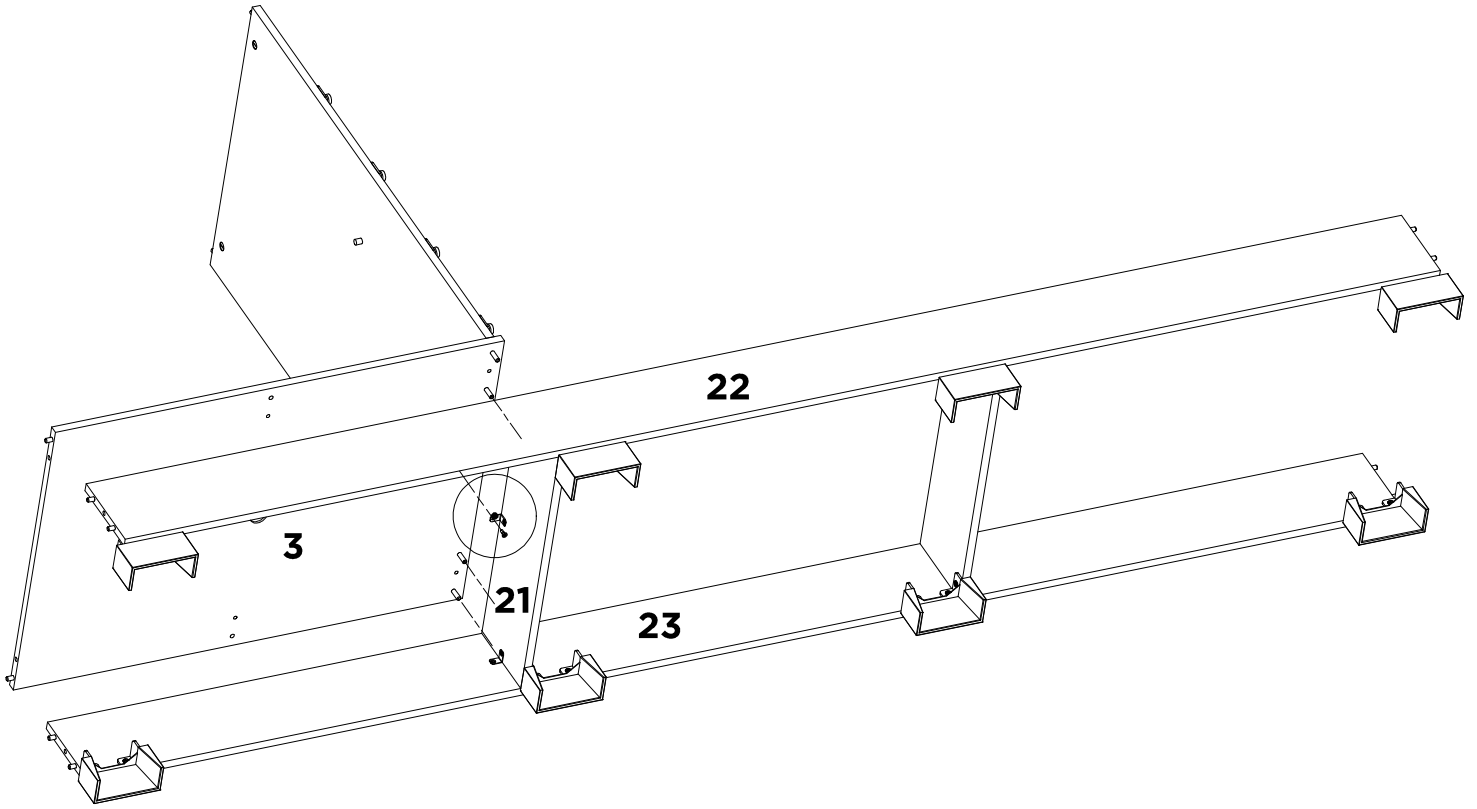
L	M	S1	V	-	-	-	-
X2	X4	X2	X2	-	-	-	-

06



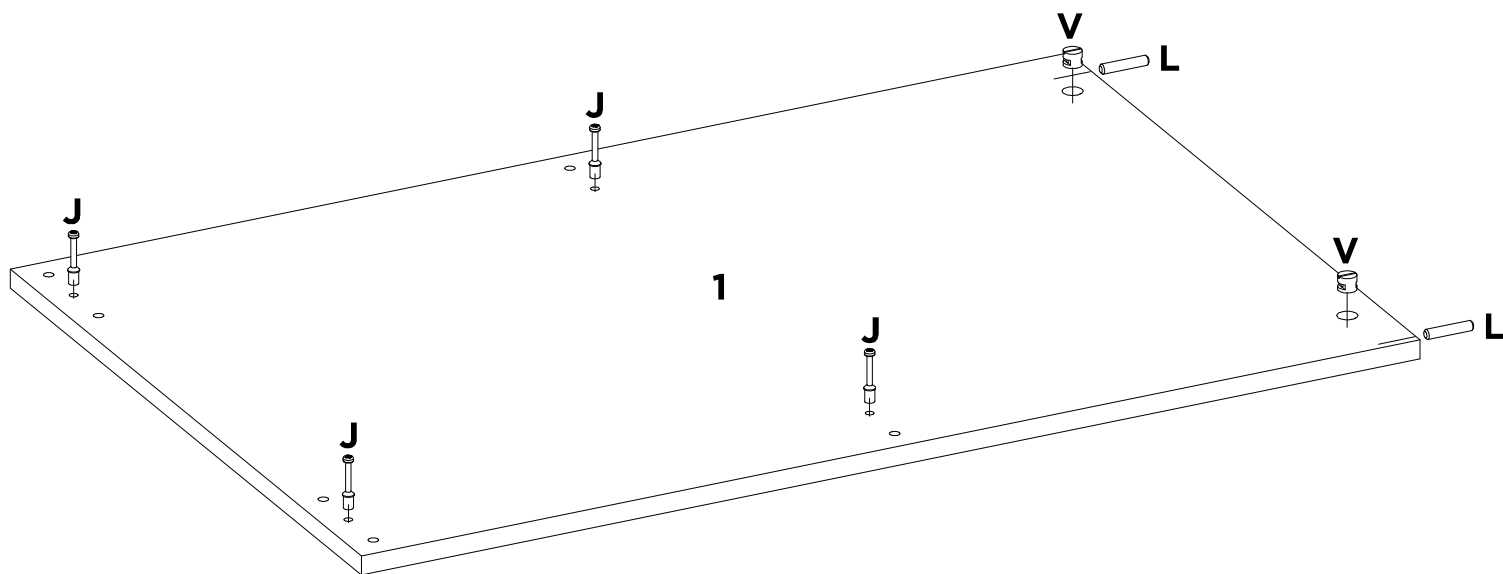
K	-	-	-	-	-	-	-
X2	-	-	-	-	-	-	-

07



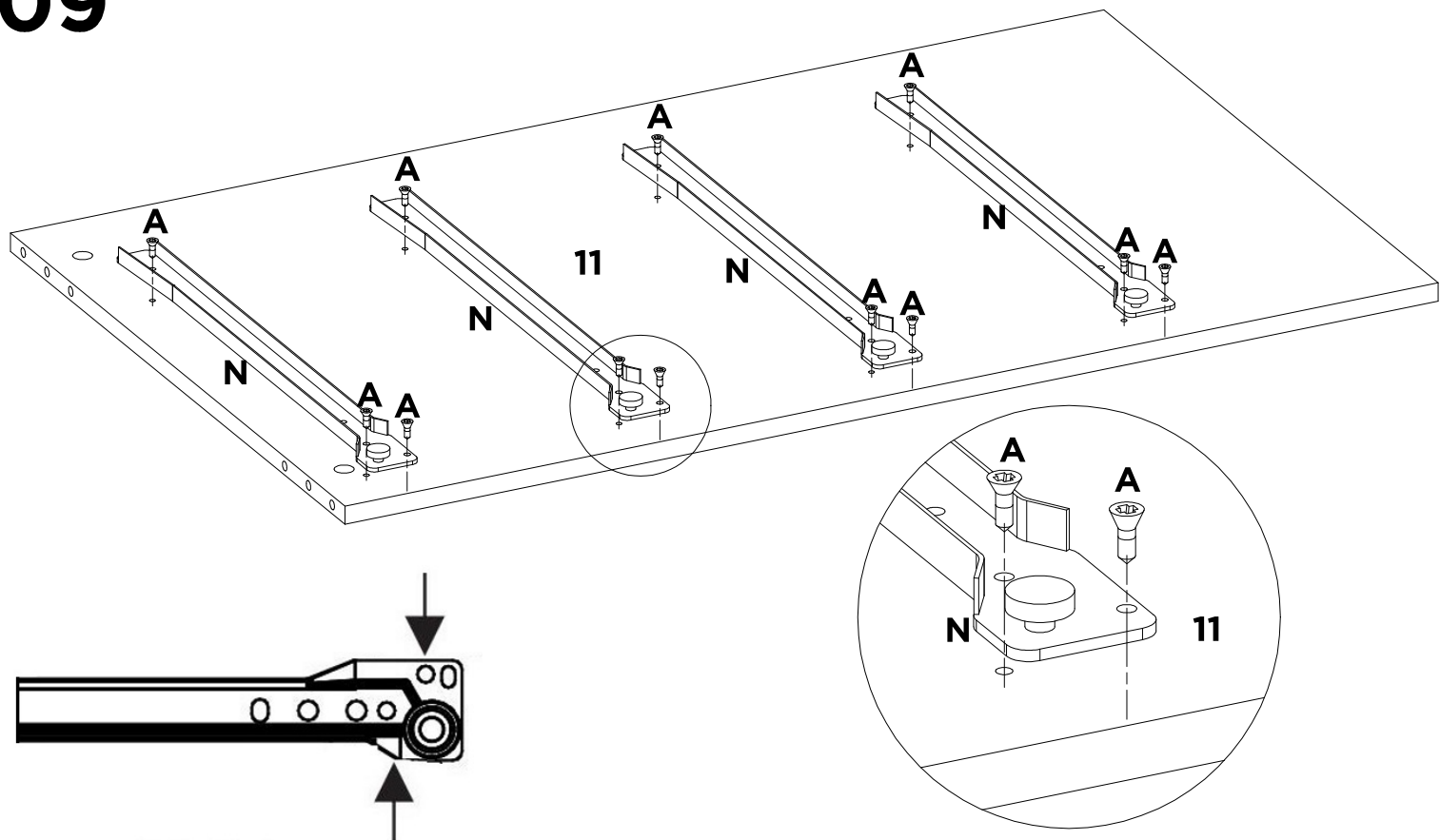
A	-	-	-	-	-	-	-
X1	-	-	-	-	-	-	-

08



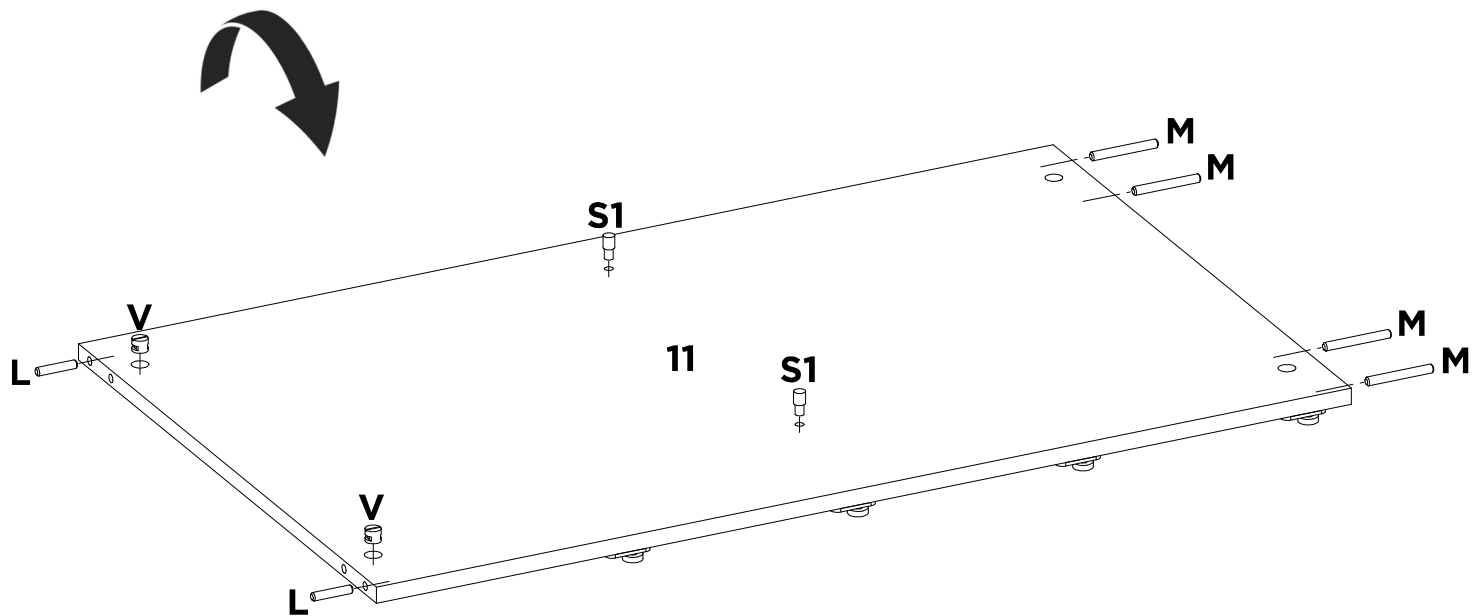
J	L	V	-	-	-	-	-
X4	X2	X2	-	-	-	-	-

09

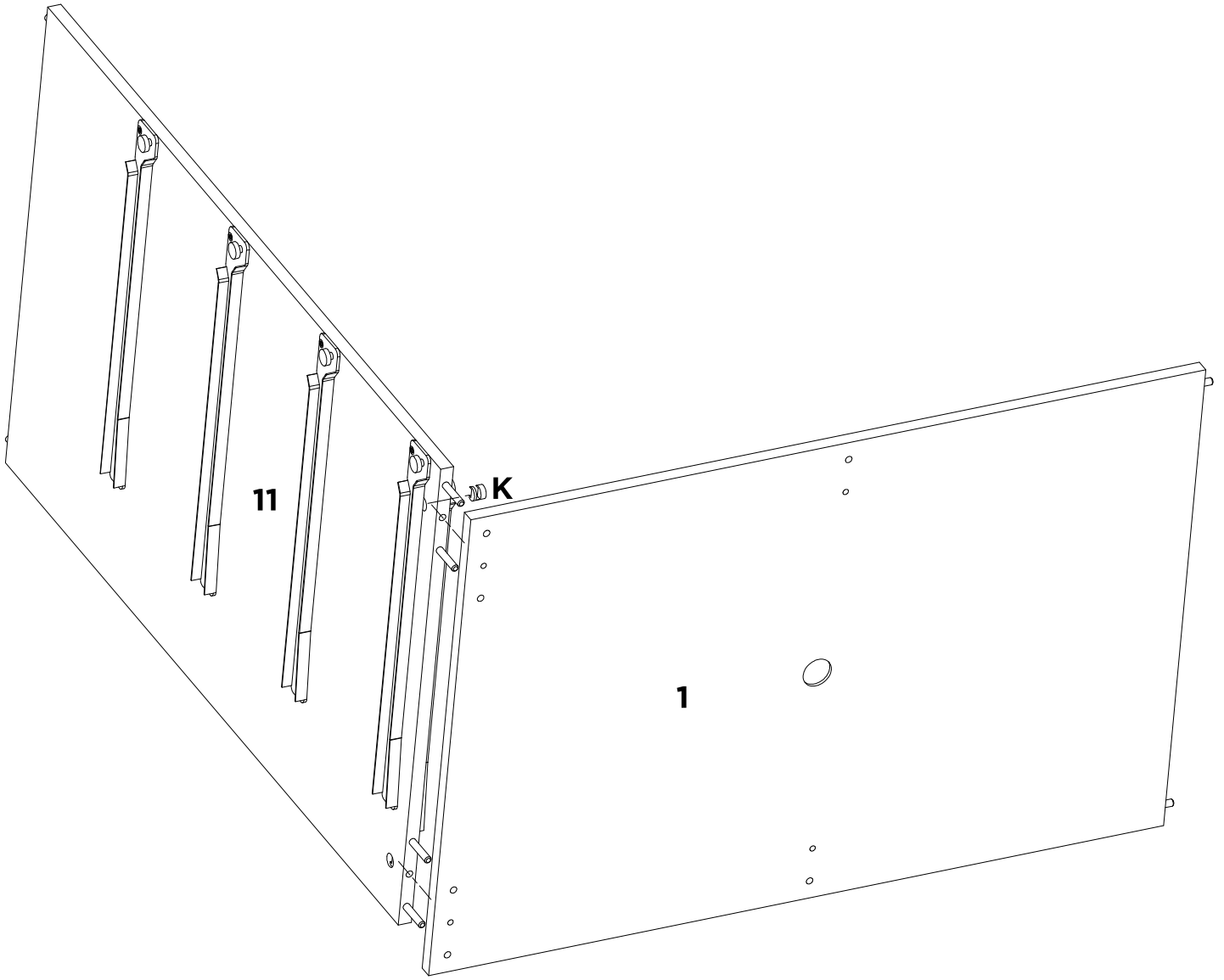


A	N	-	-	-	-	-	-	-
X12	X4	-	-	-	-	-	-	-

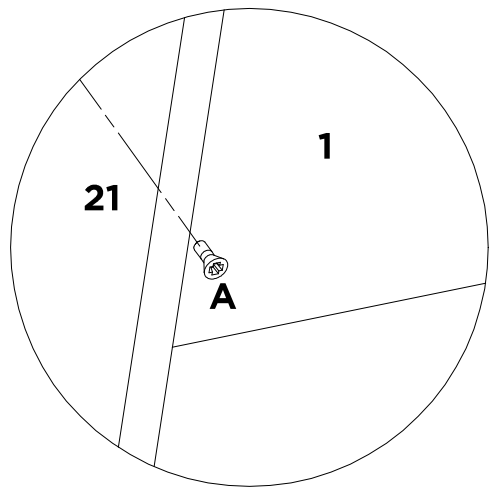
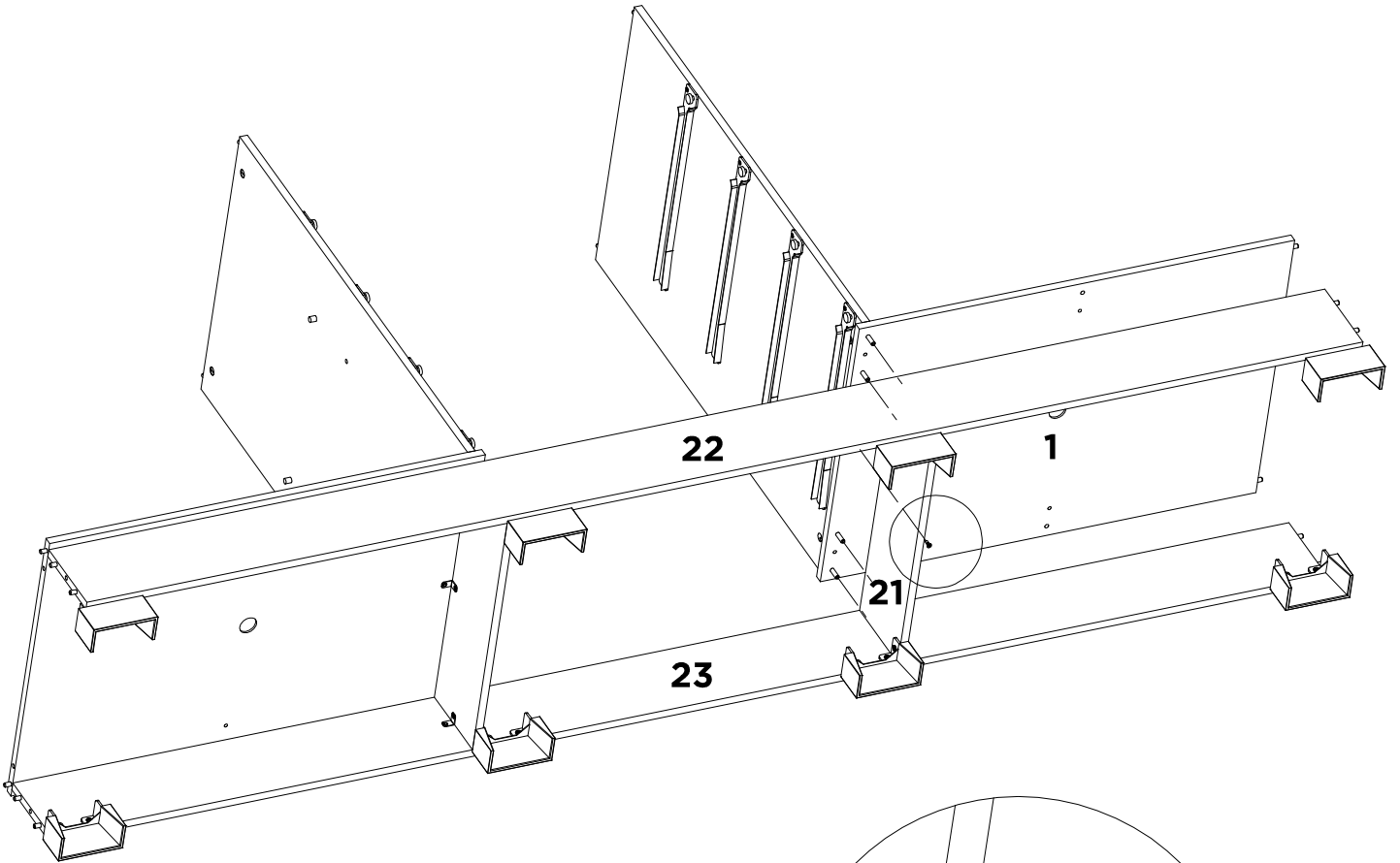
09A



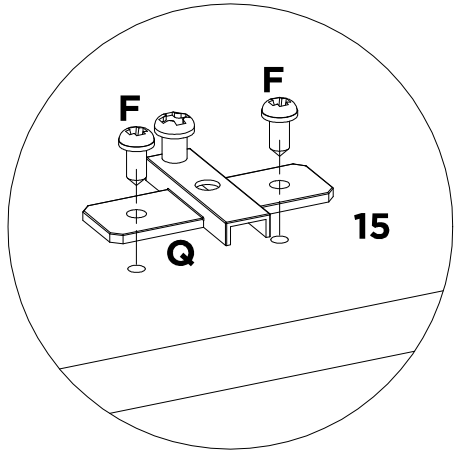
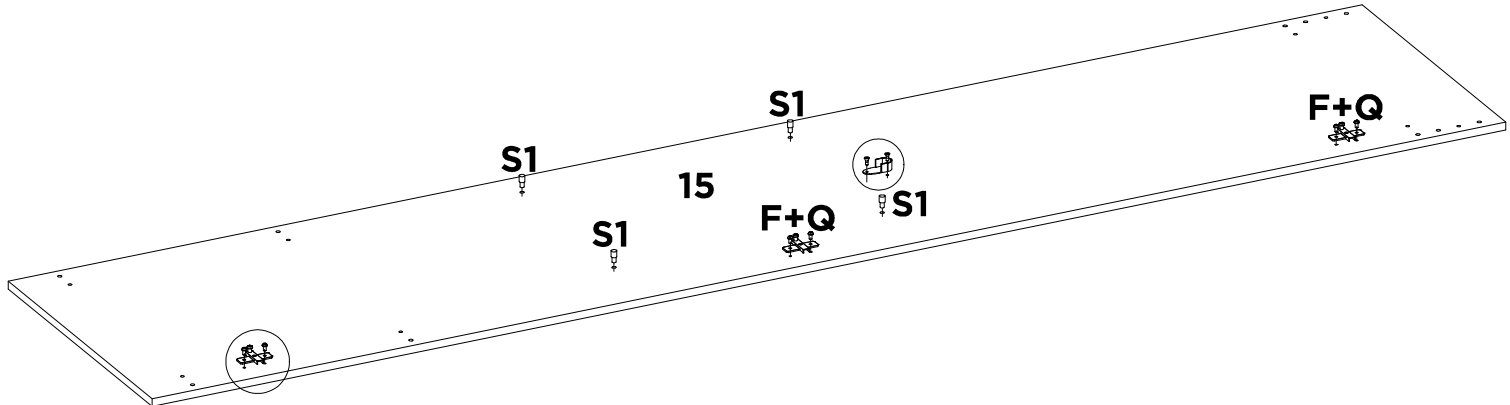
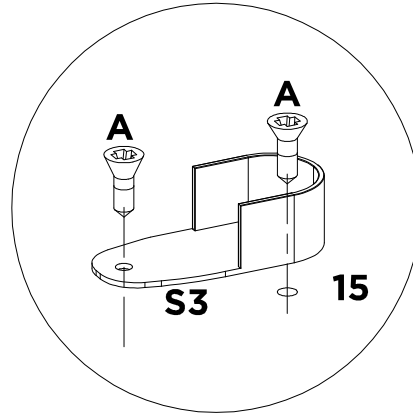
L	M	S1	V	-	-	-	-	-
X2	X4	X2	X2	-	-	-	-	-



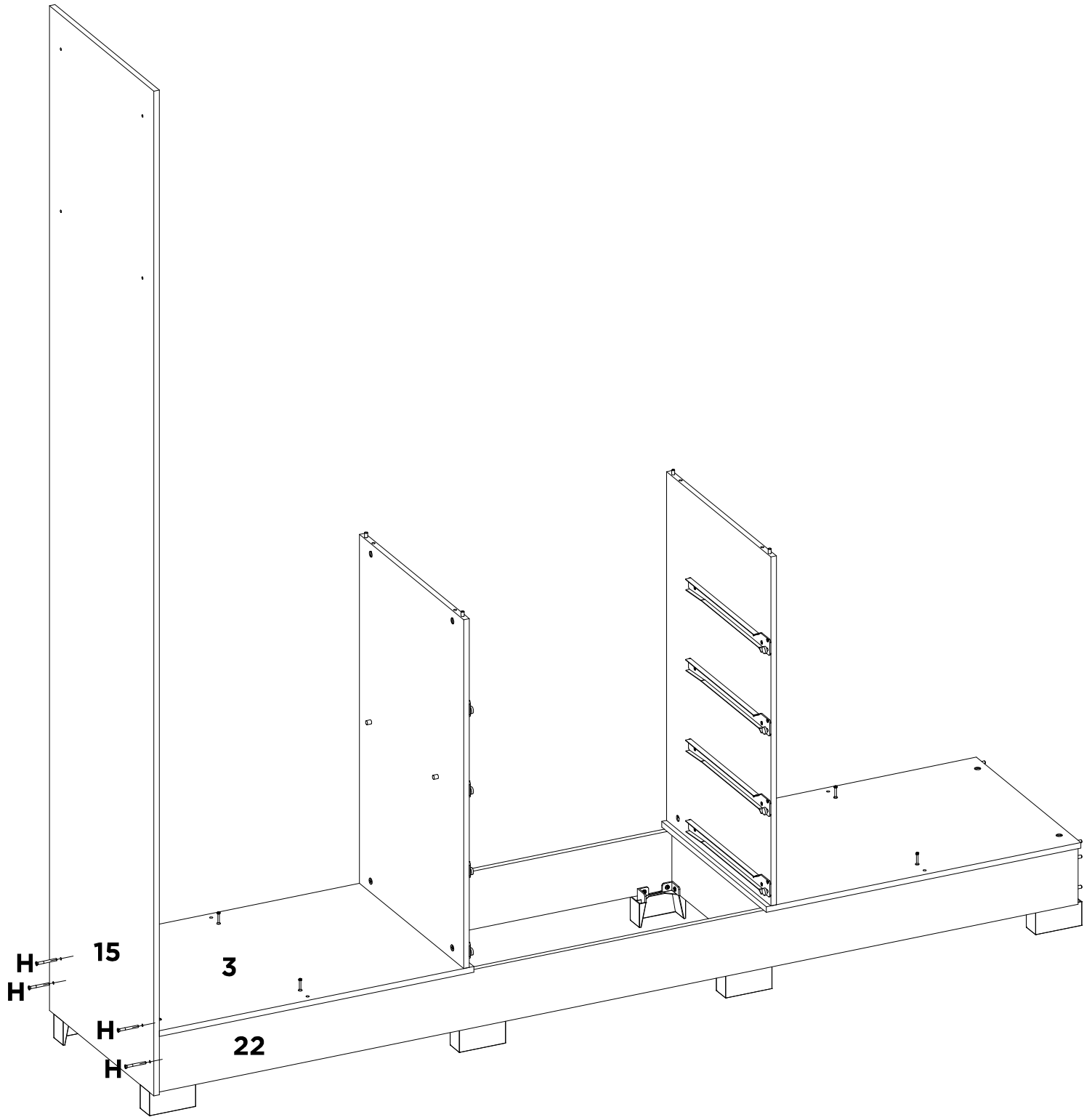
K	-	-	-	-	-	-	-
X2	-	-	-	-	-	-	-



A	-	-	-	-	-	-	-
X1	-	-	-	-	-	-	-

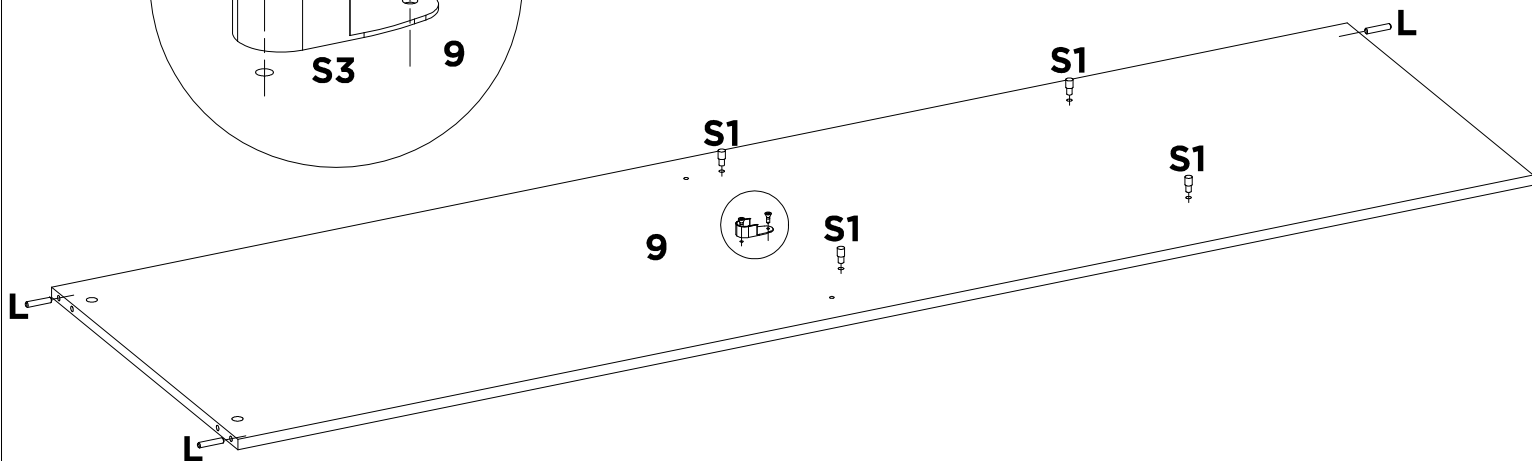
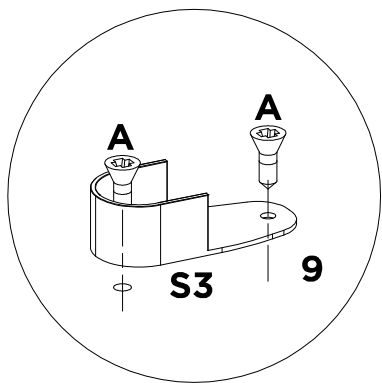


A	F	Q	S1	S3	-	-	-
X2	X6	X3	X4	X1	-	-	-



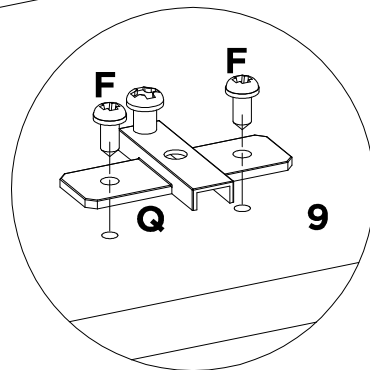
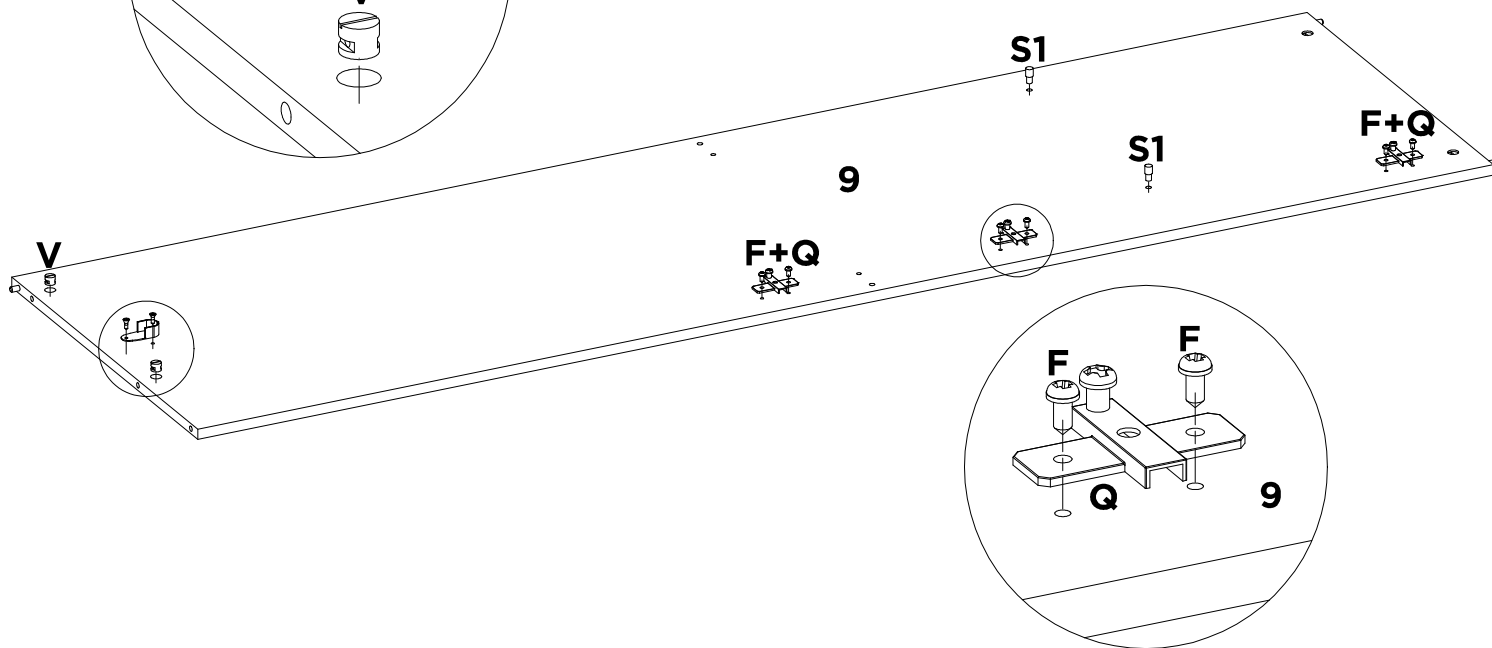
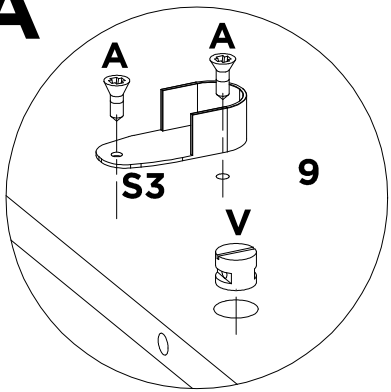
H	-	-	-	-	-	-	-
X4	-	-	-	-	-	-	-

14



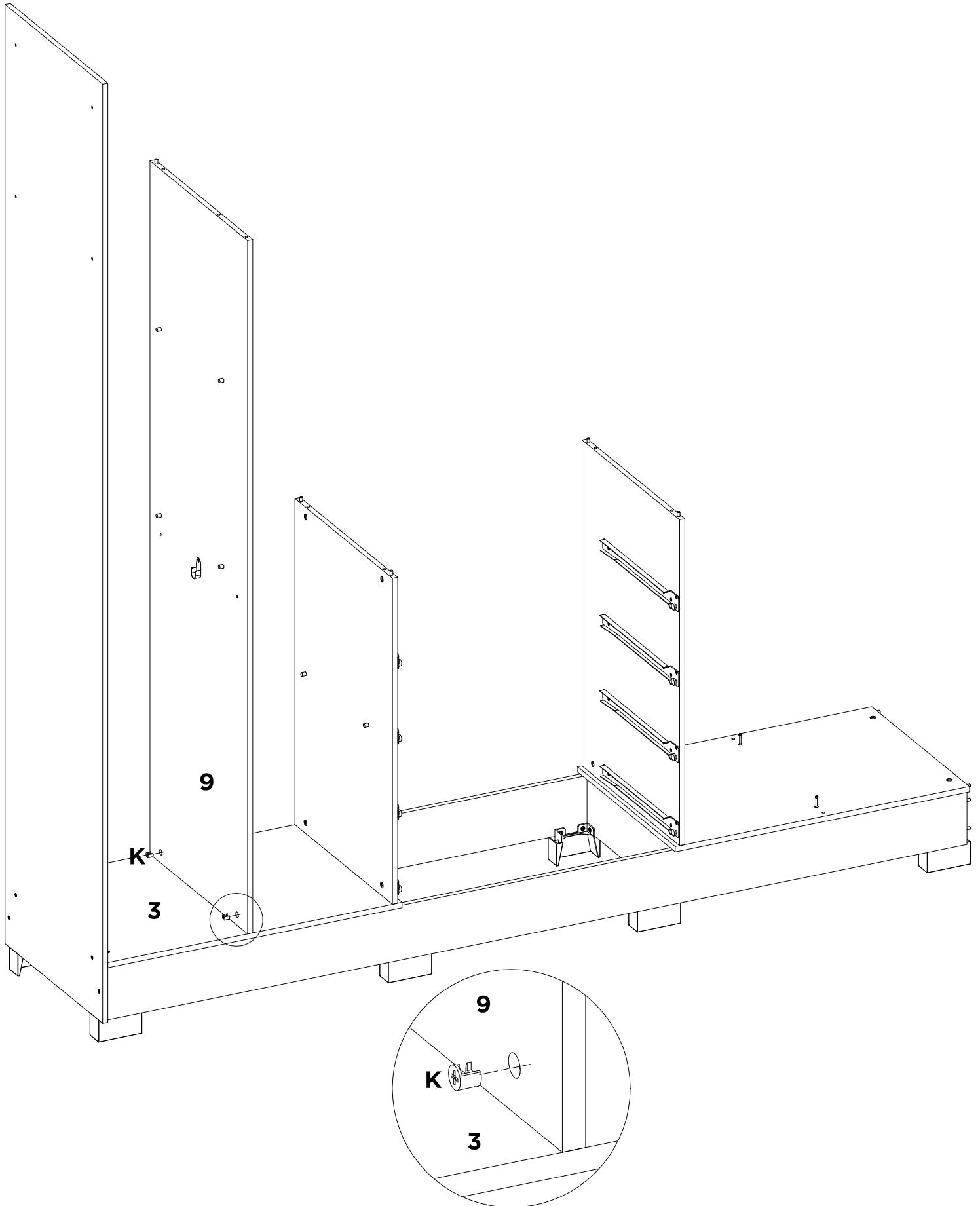
A	L	S1	S3	-	-	-	-
X2	X3	X4	X1	-	-	-	-

14A

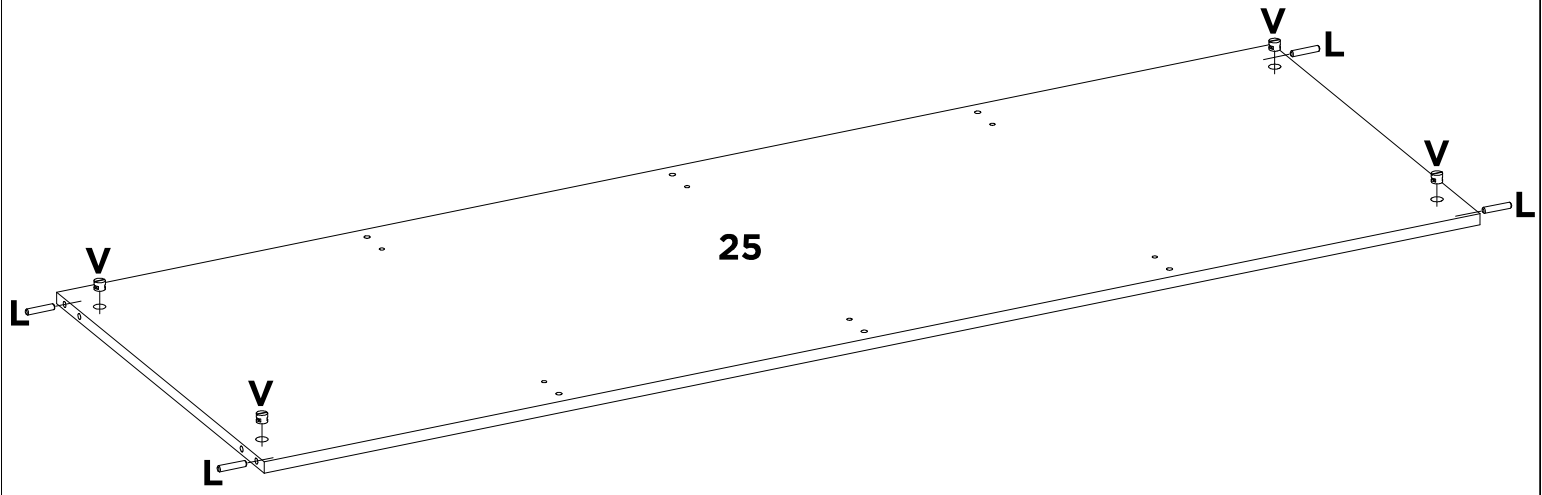


A	F	Q	S1	S3	V	-	-
X2	X6	X3	X2	X1	X2	-	-

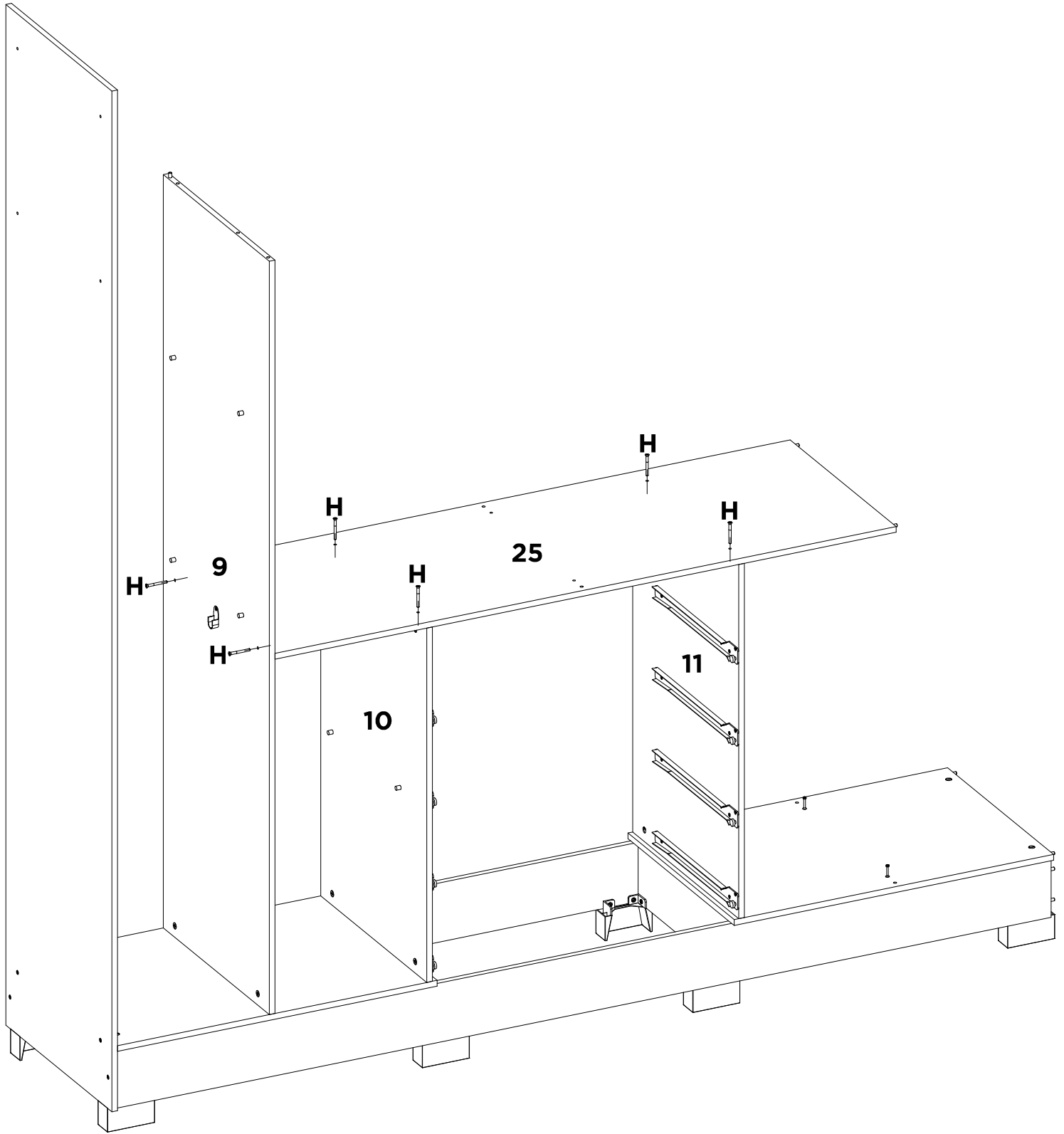
15



K	-	-	-	-	-	-	-	-
X2	-	-	-	-	-	-	-	-

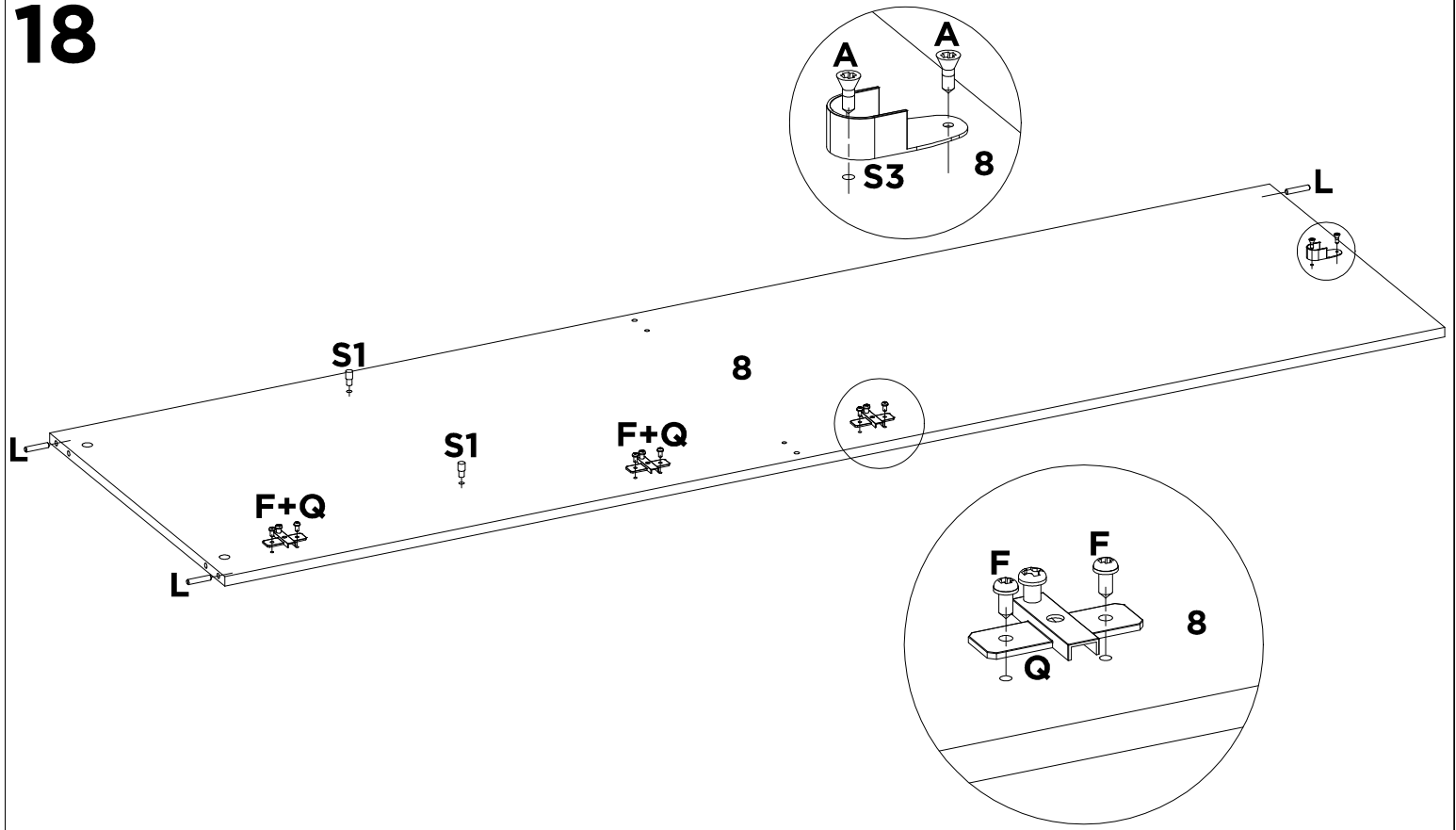


L	V	-	-	-	-	-	-
X4	X4	-	-	-	-	-	-



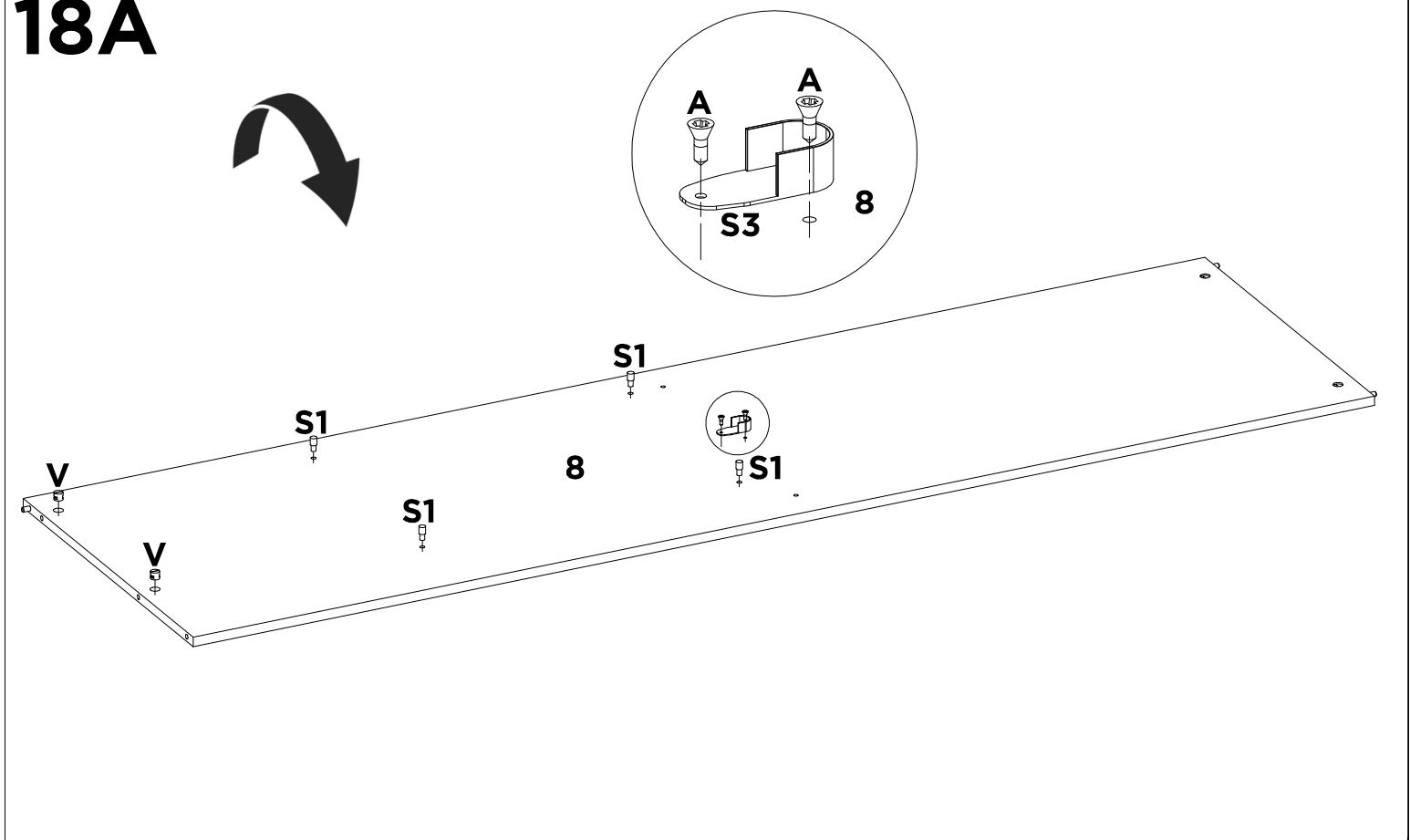
H	-	-	-	-	-	-	-
X6	-	-	-	-	-	-	-

18

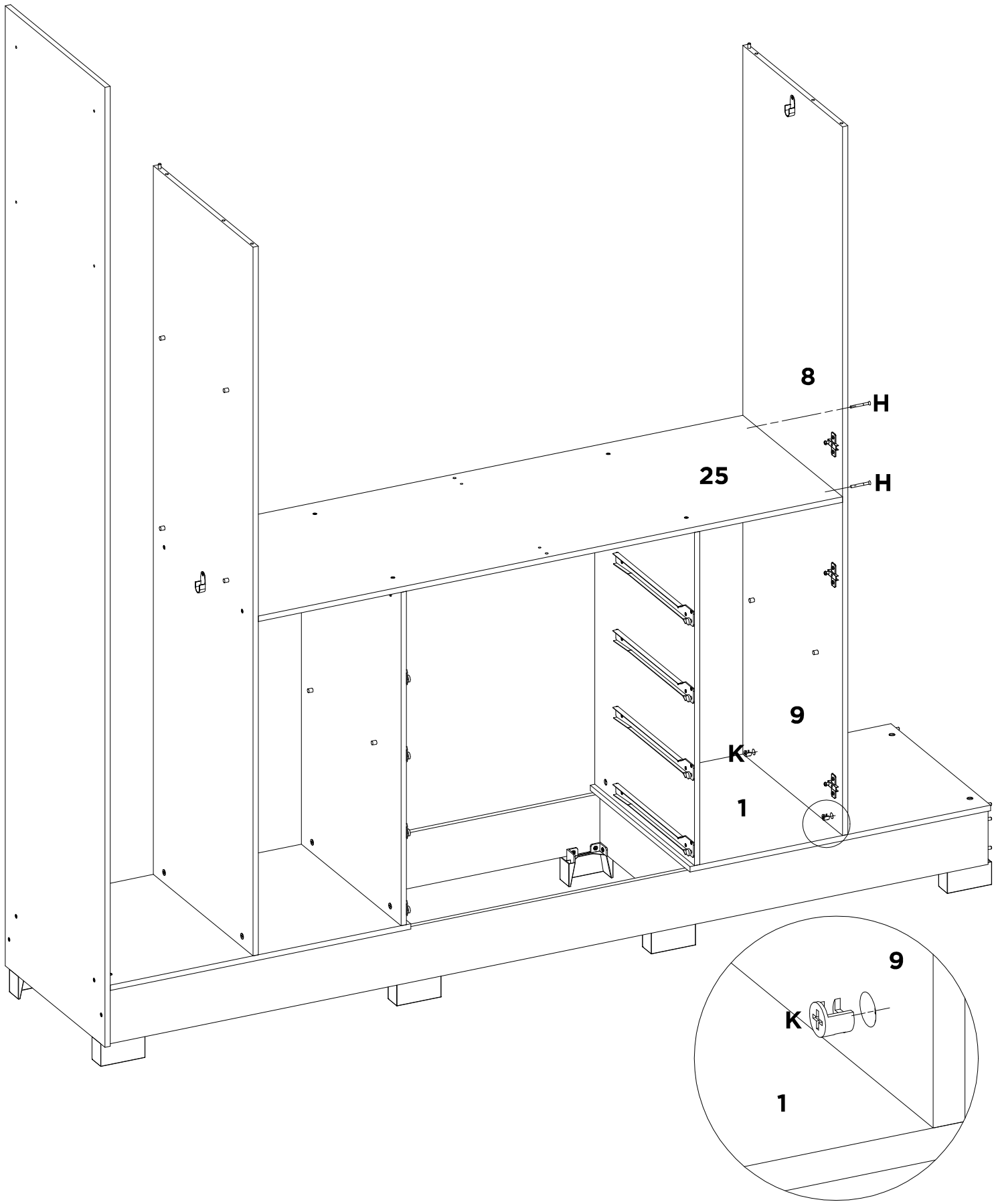


A	F	L	Q	S1	S3	-	-
X2	X6	X3	X3	X2	X1	-	-

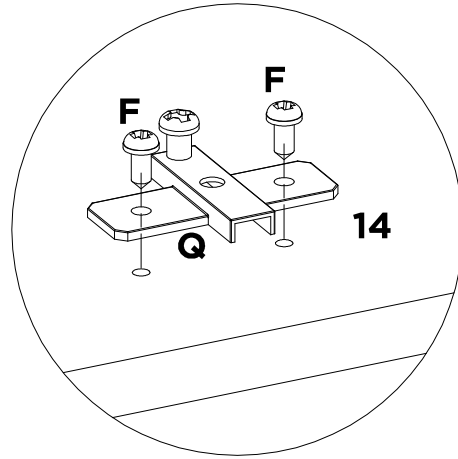
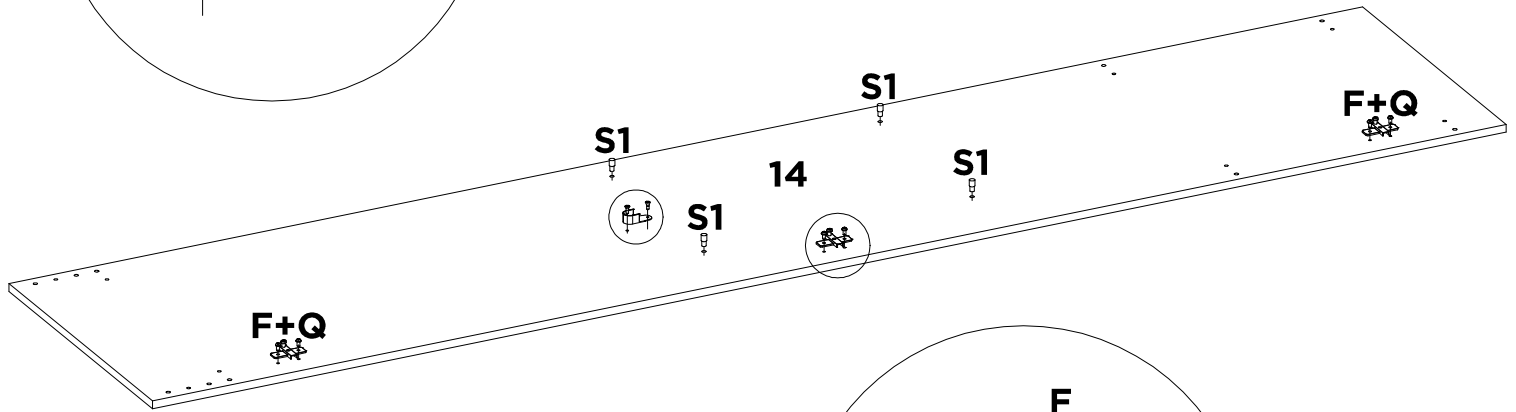
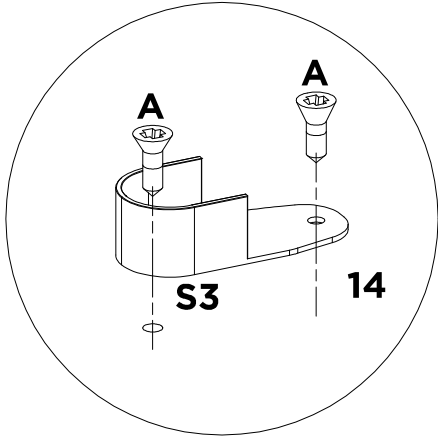
18A



A	S1	S3	V	-	-	-	-
X2	X4	X1	X2	-	-	-	-

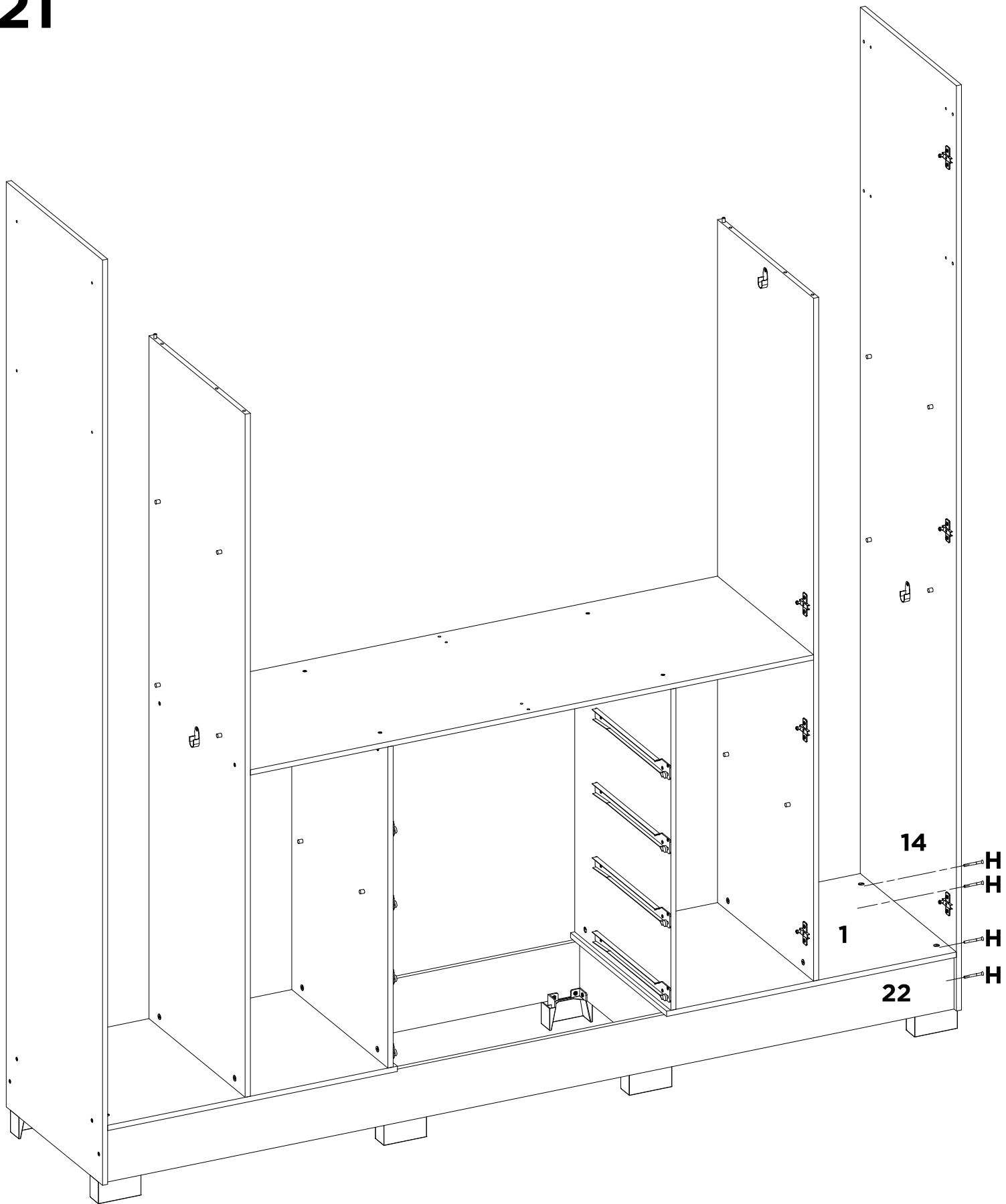


H	K	-	-	-	-	-	-
X2	X2	-	-	-	-	-	-



A	F	Q	S1	S3	-	-	-
X2	X6	X3	X4	X1	-	-	-

21

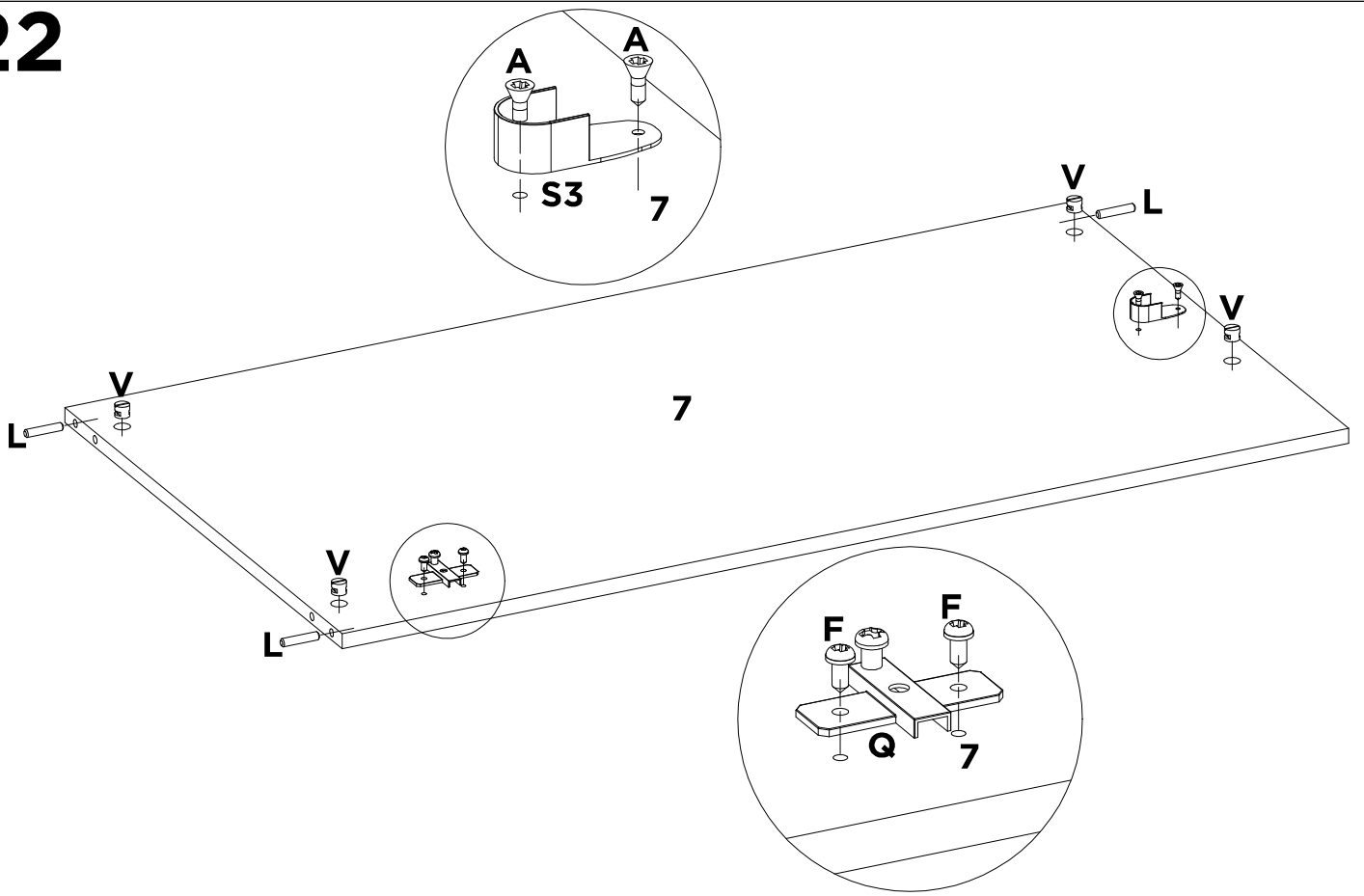


H

X4

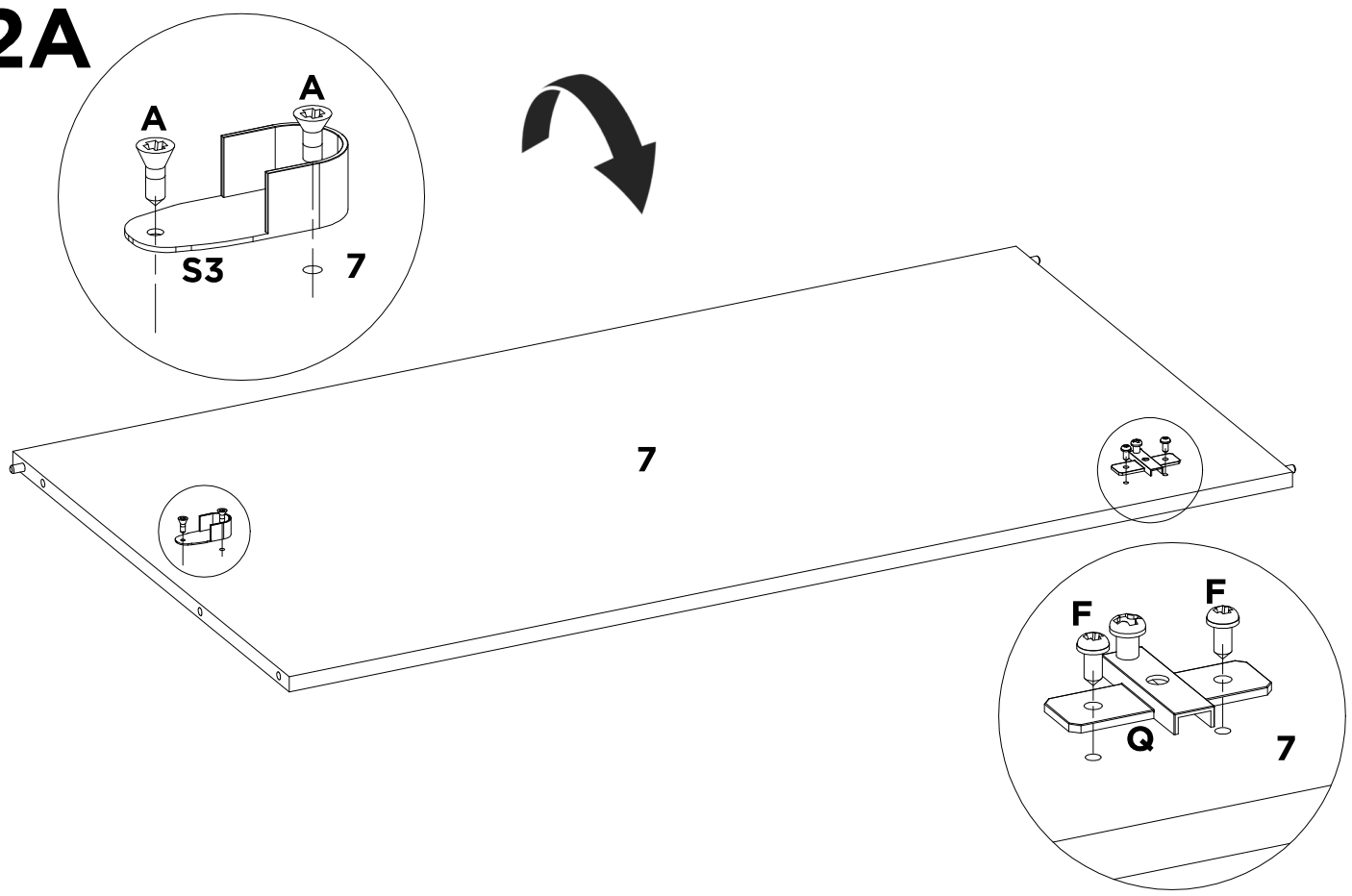
-	-	-	-	-	-	-	-
---	---	---	---	---	---	---	---

22

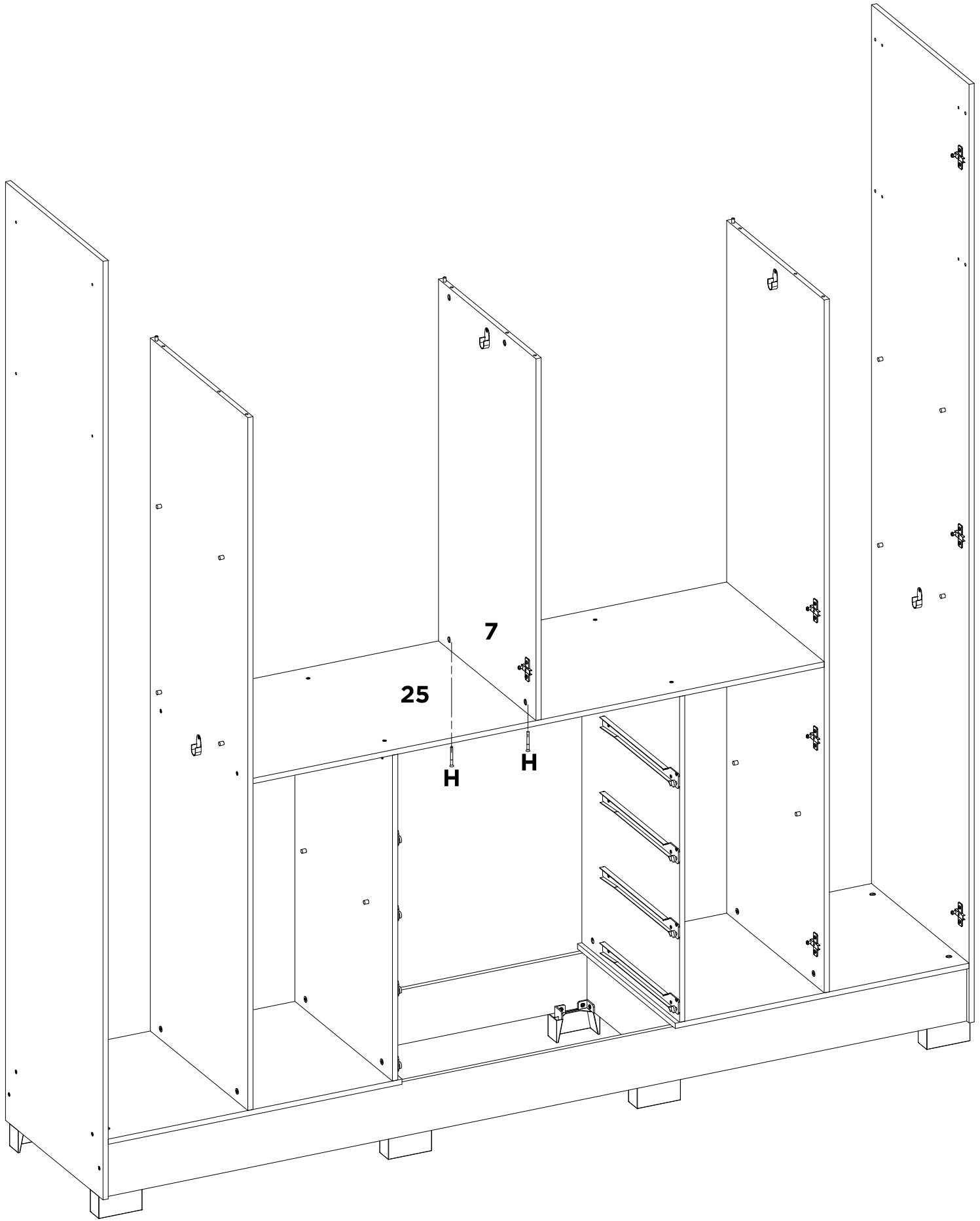


A	F	L	Q	S3	V	-	-
X2	X2	X3	X1	X1	X4	-	-

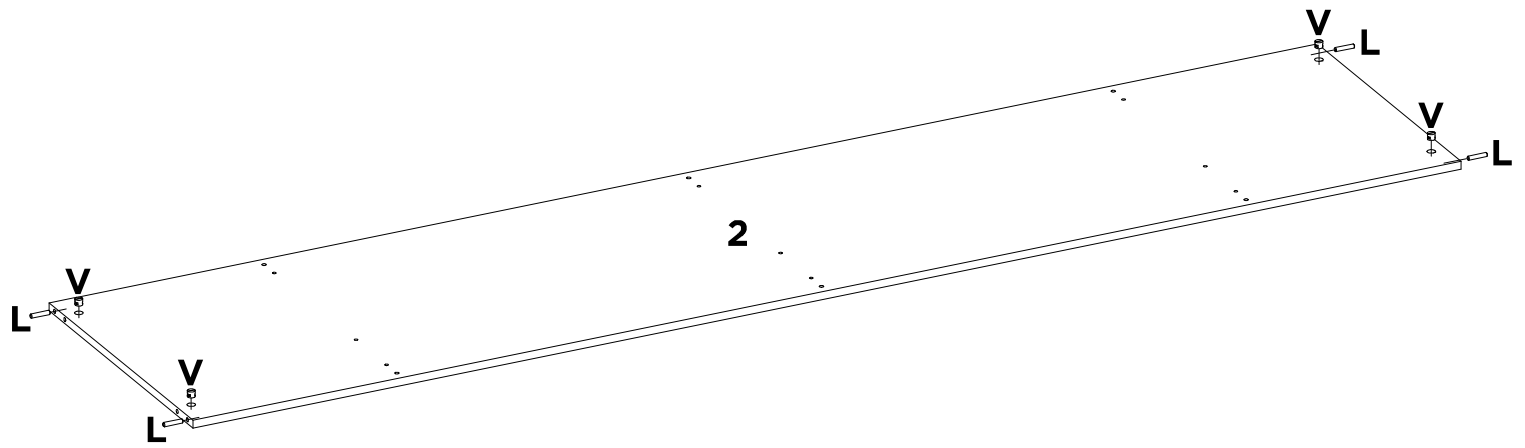
22A



A	F	Q	S3	-	-	-	-
X2	X2	X1	X1	-	-	-	-



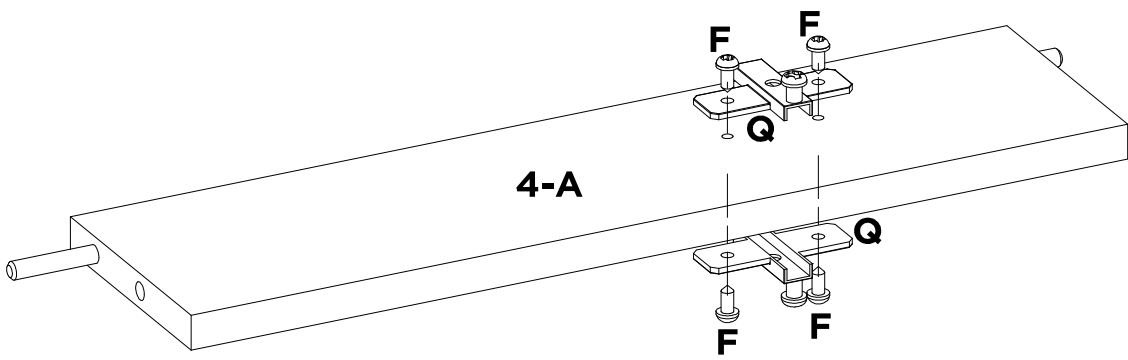
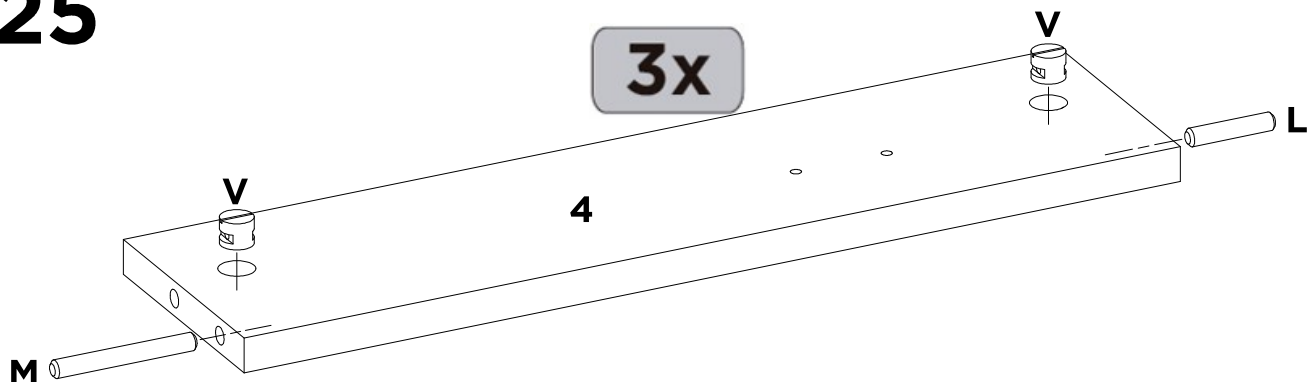
H	-	-	-	-	-	-	-	-
X2	-	-	-	-	-	-	-	-



L	V	-	-	-	-	-	-
X4	X4	-	-	-	-	-	-

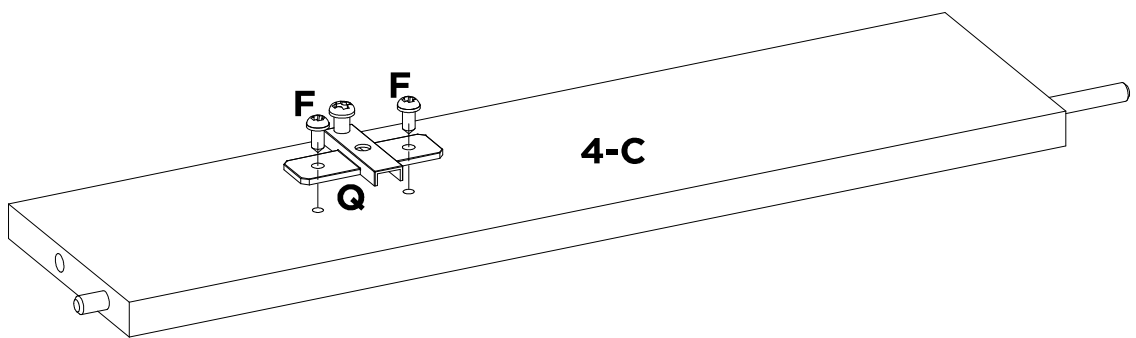
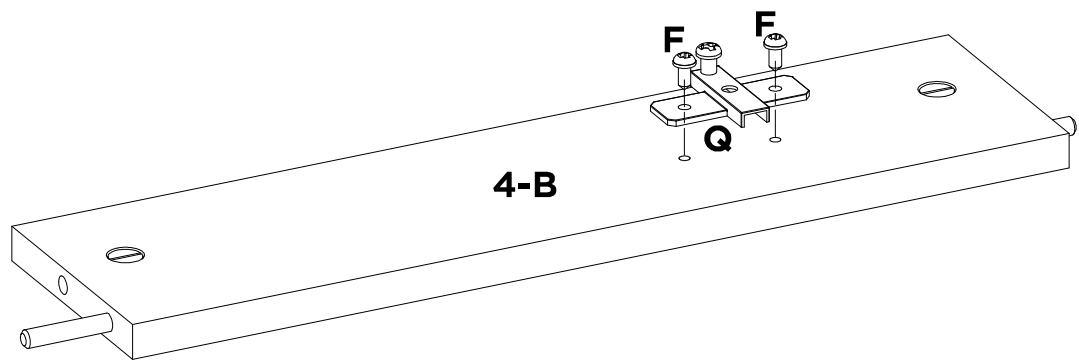
25

3x

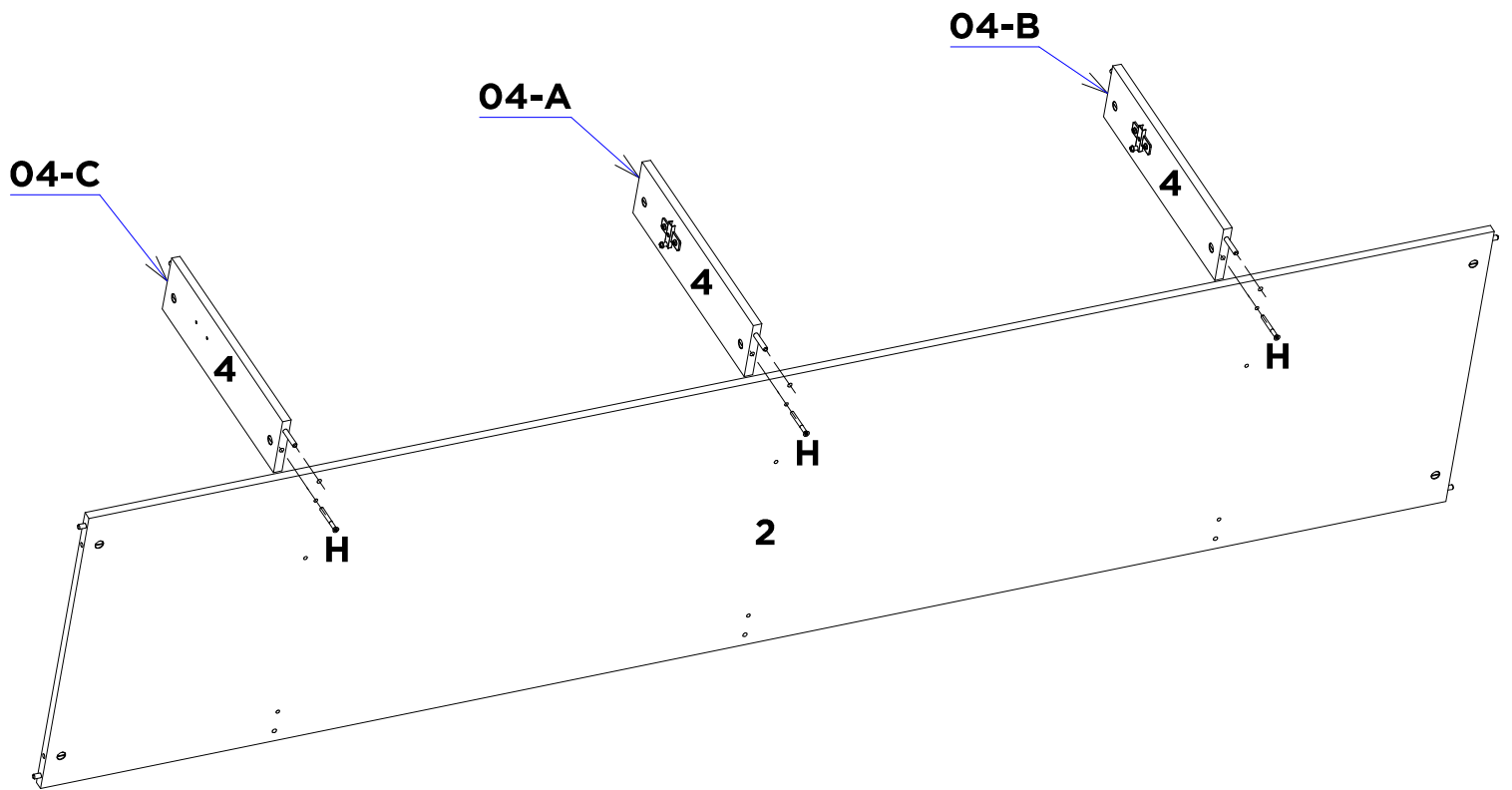


F	L	M	Q	V	-	-	-
X4	X3	X3	X2	X6	-	-	-

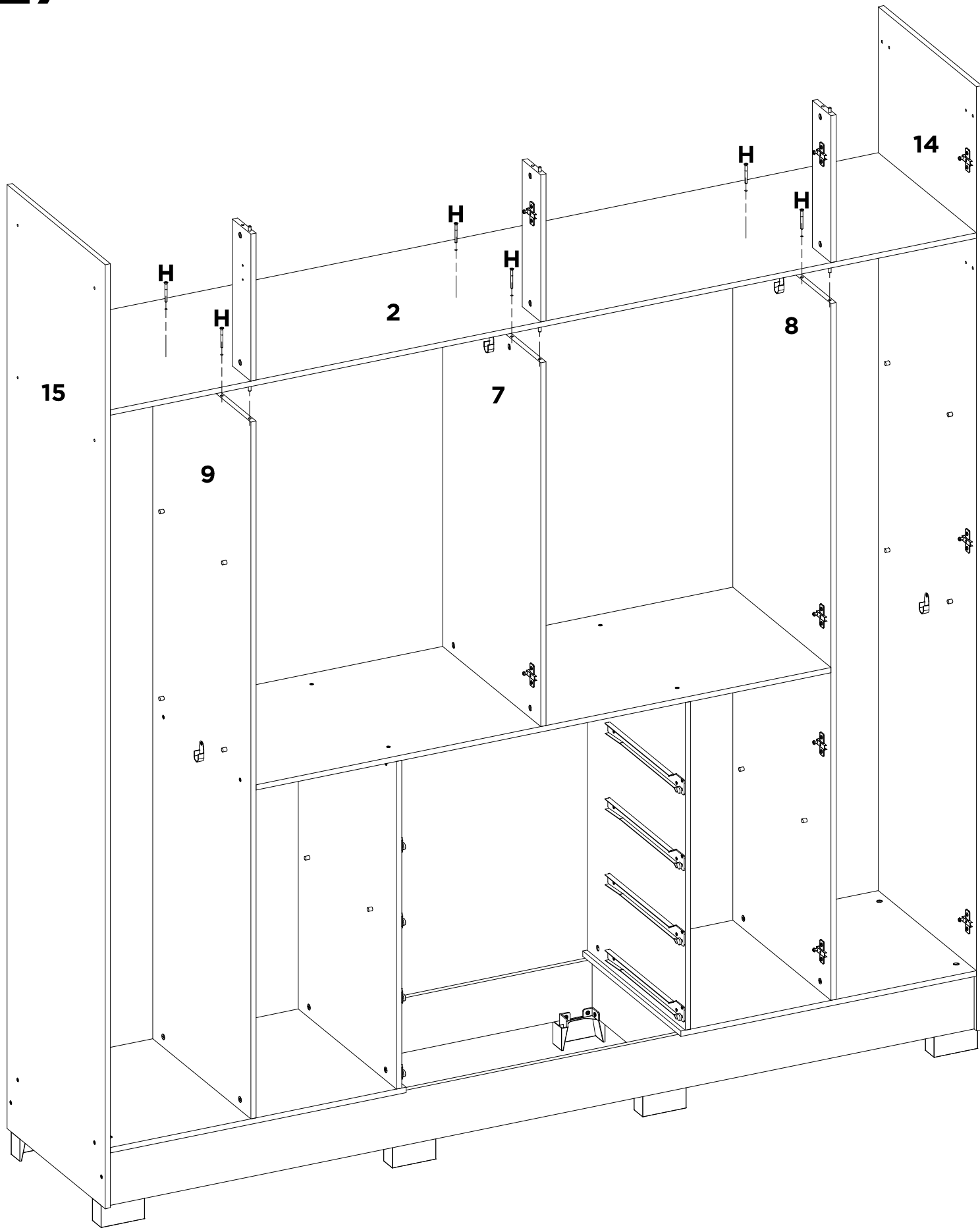
25A



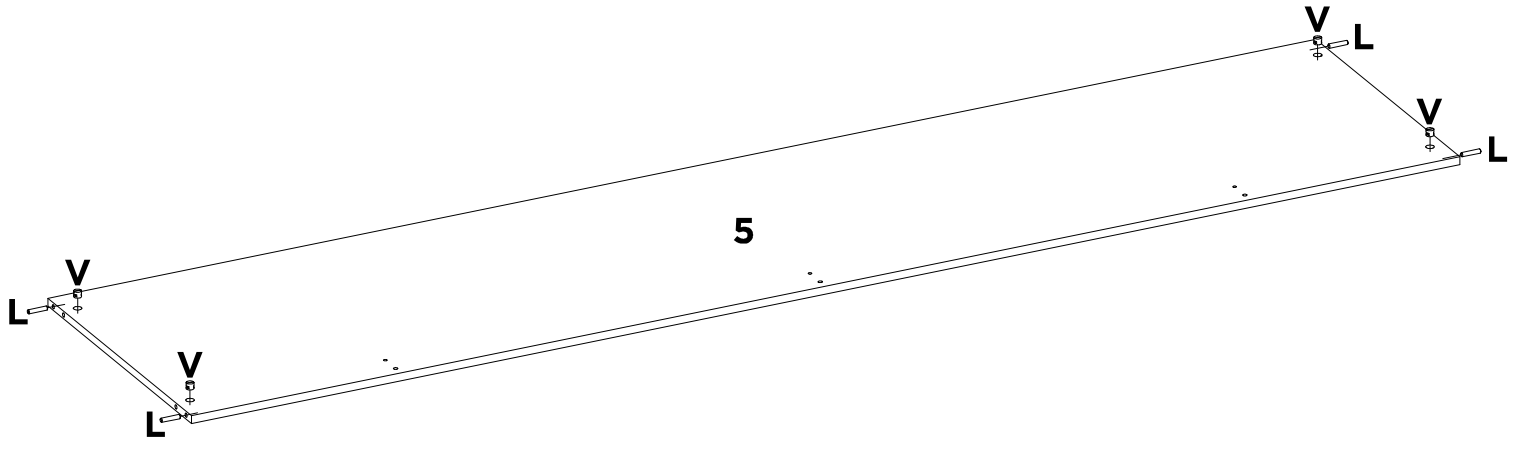
F	Q	-	-	-	-	-	-
X4	X2	-	-	-	-	-	-



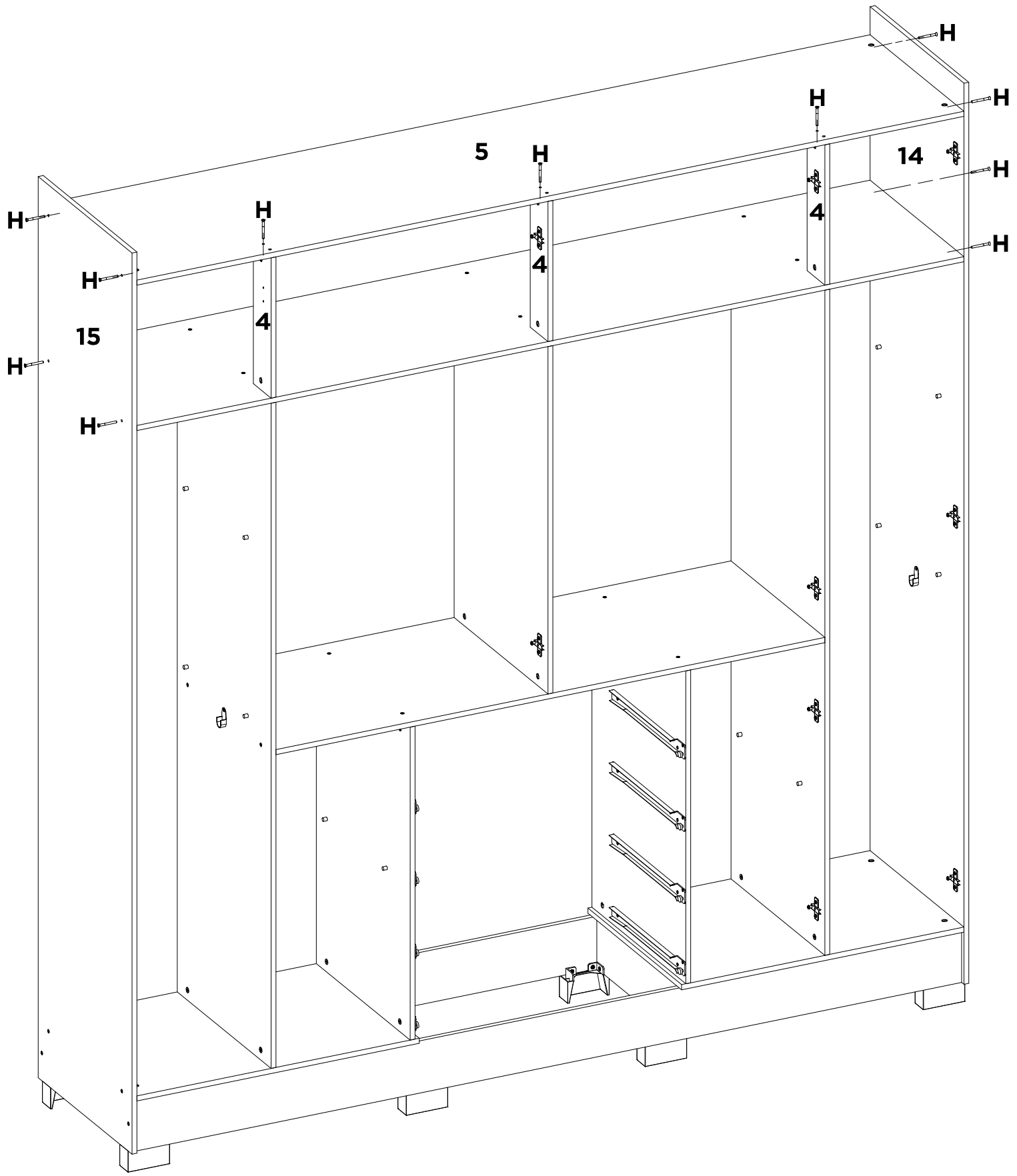
H	-	-	-	-	-	-	-
X3	-	-	-	-	-	-	-



H	-	-	-	-	-	-	-	-
X6	-	-	-	-	-	-	-	-

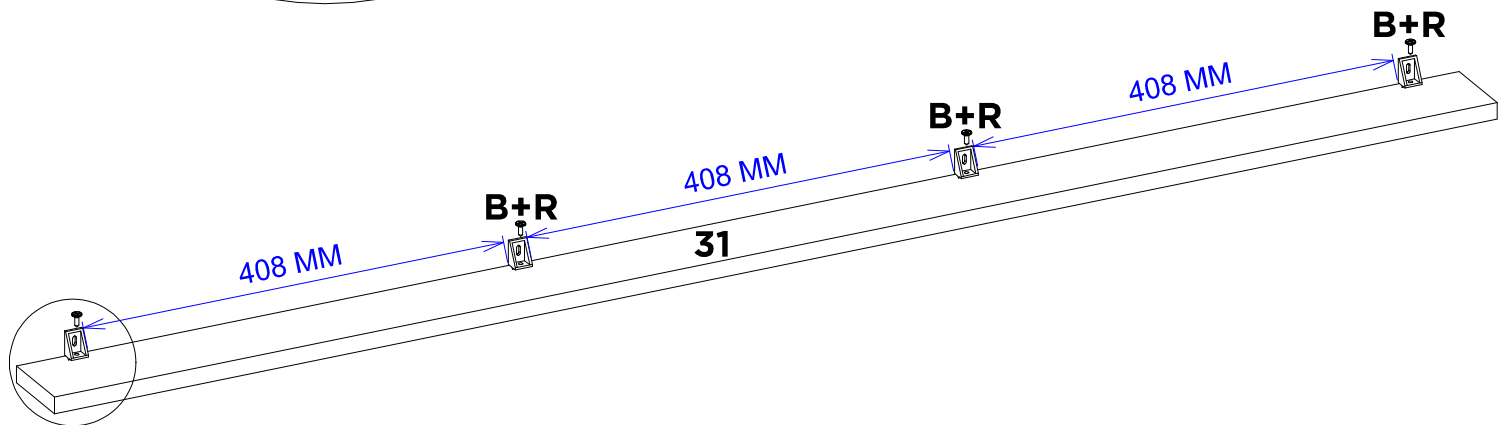
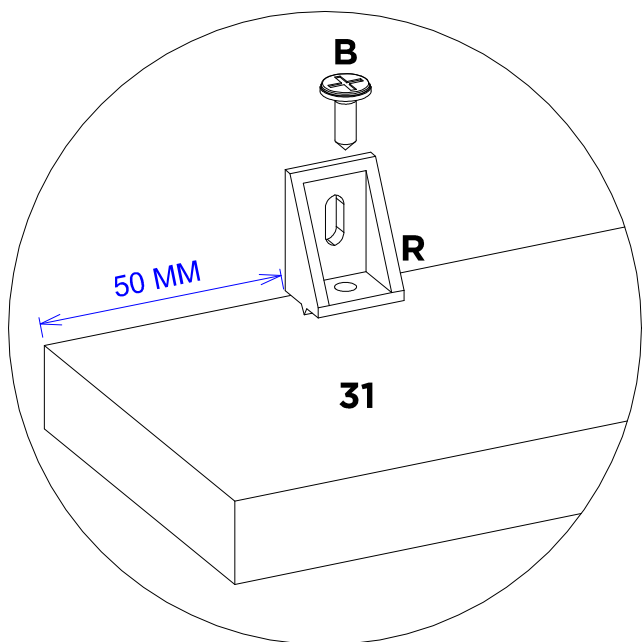


L	V	-	-	-	-	-	-
X4	X4	-	-	-	-	-	-



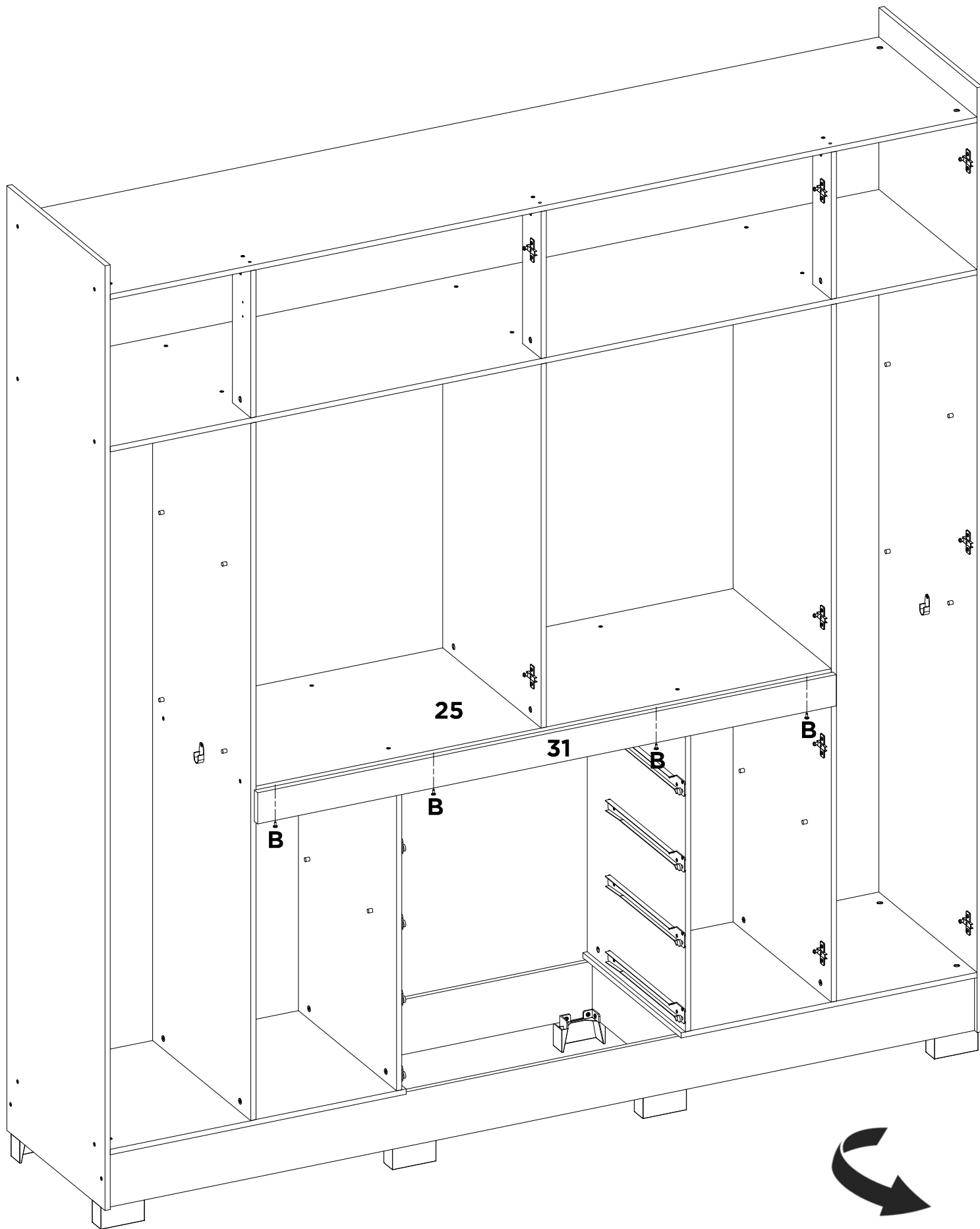
H	-	-	-	-	-	-	-	-
X8	-	-	-	-	-	-	-	-

30



B	R	-	-	-	-	-	-
X4	X4	-	-	-	-	-	-

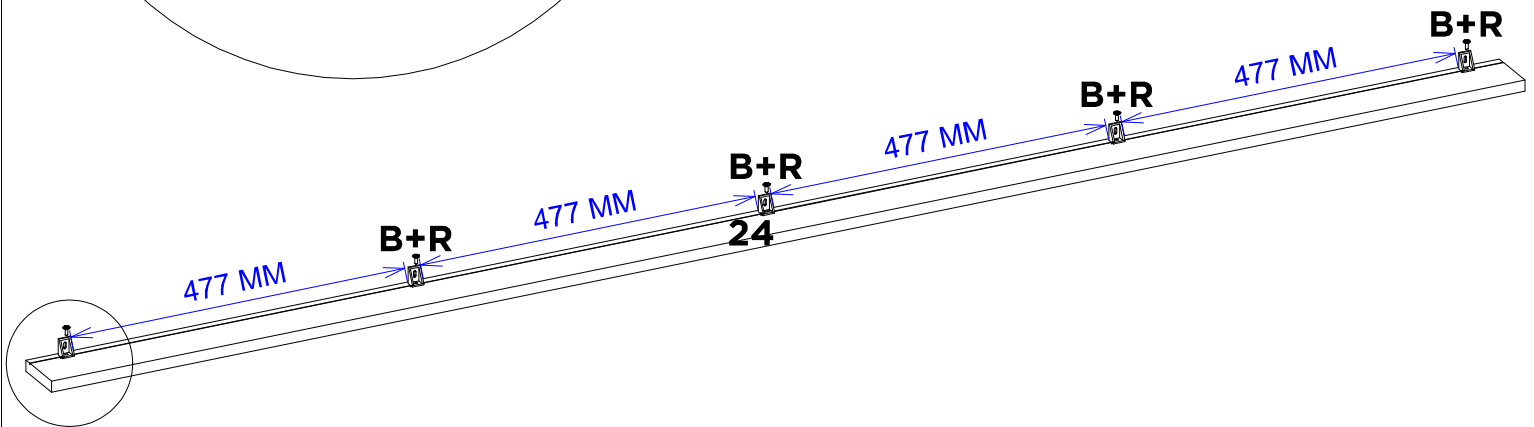
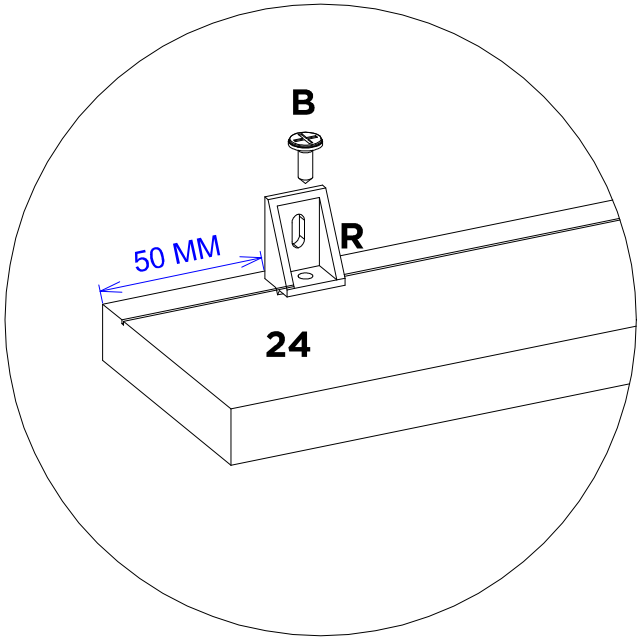
31



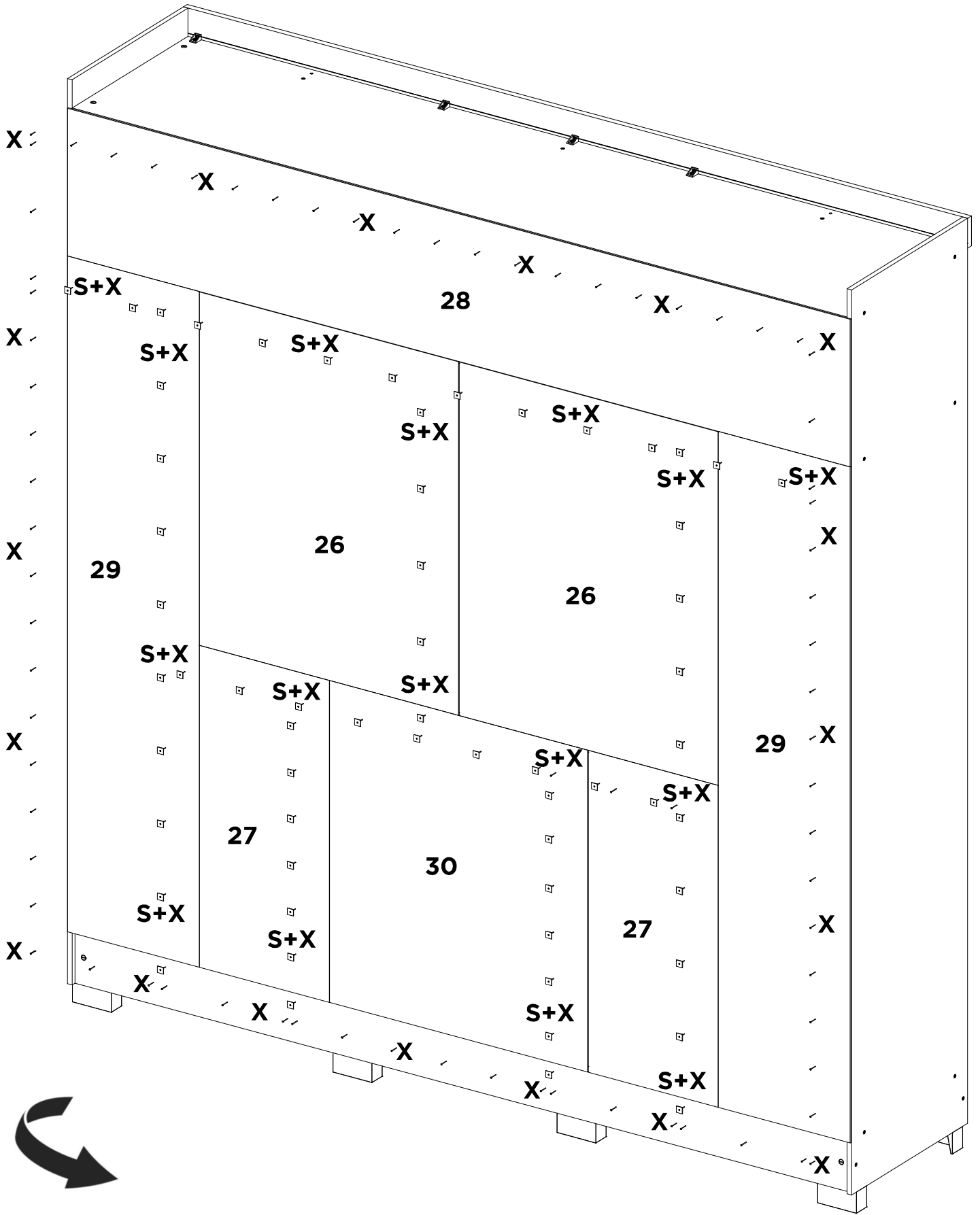
B

X4

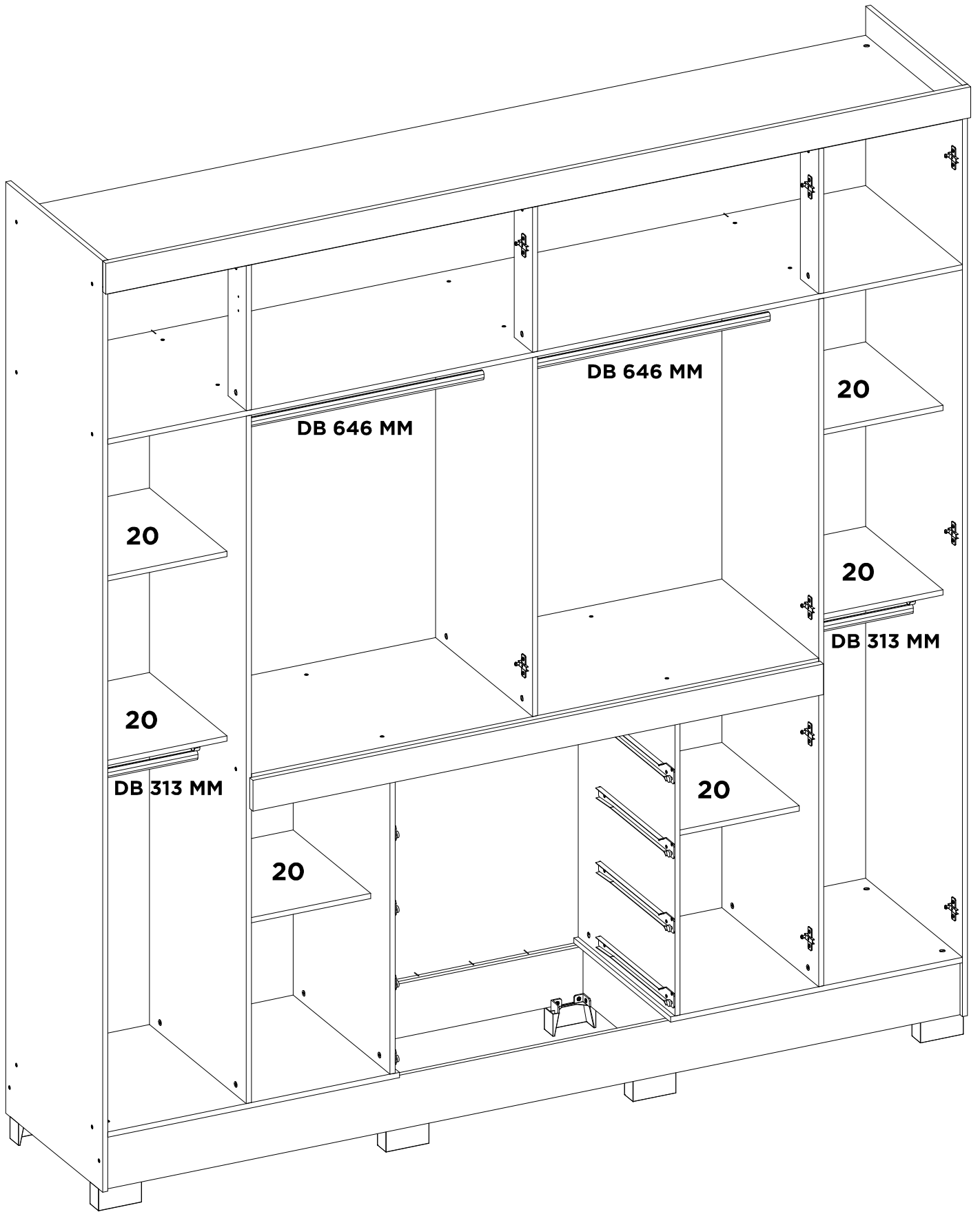
-	-	-	-	-	-	-	-
-	-	-	-	-	-	-	-



B	R	-	-	-	-	-	-
X5	X5	-	-	-	-	-	-



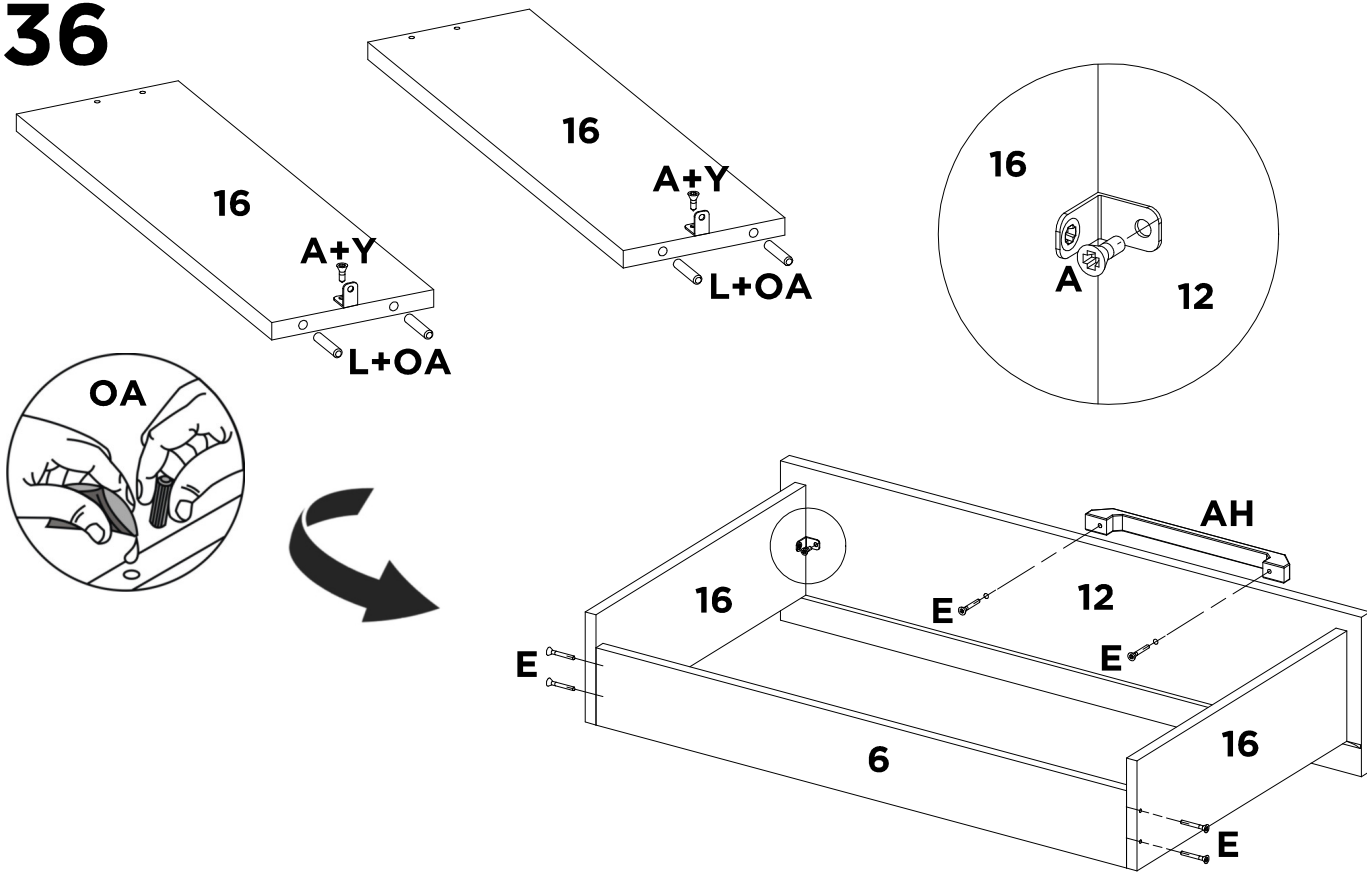
S	X	-	-	-	-	-	-
X60	X150	-	-	-	-	-	-



DB	DB	-	-	-	-	-	-
X2	X2	-	-	-	-	-	-

36

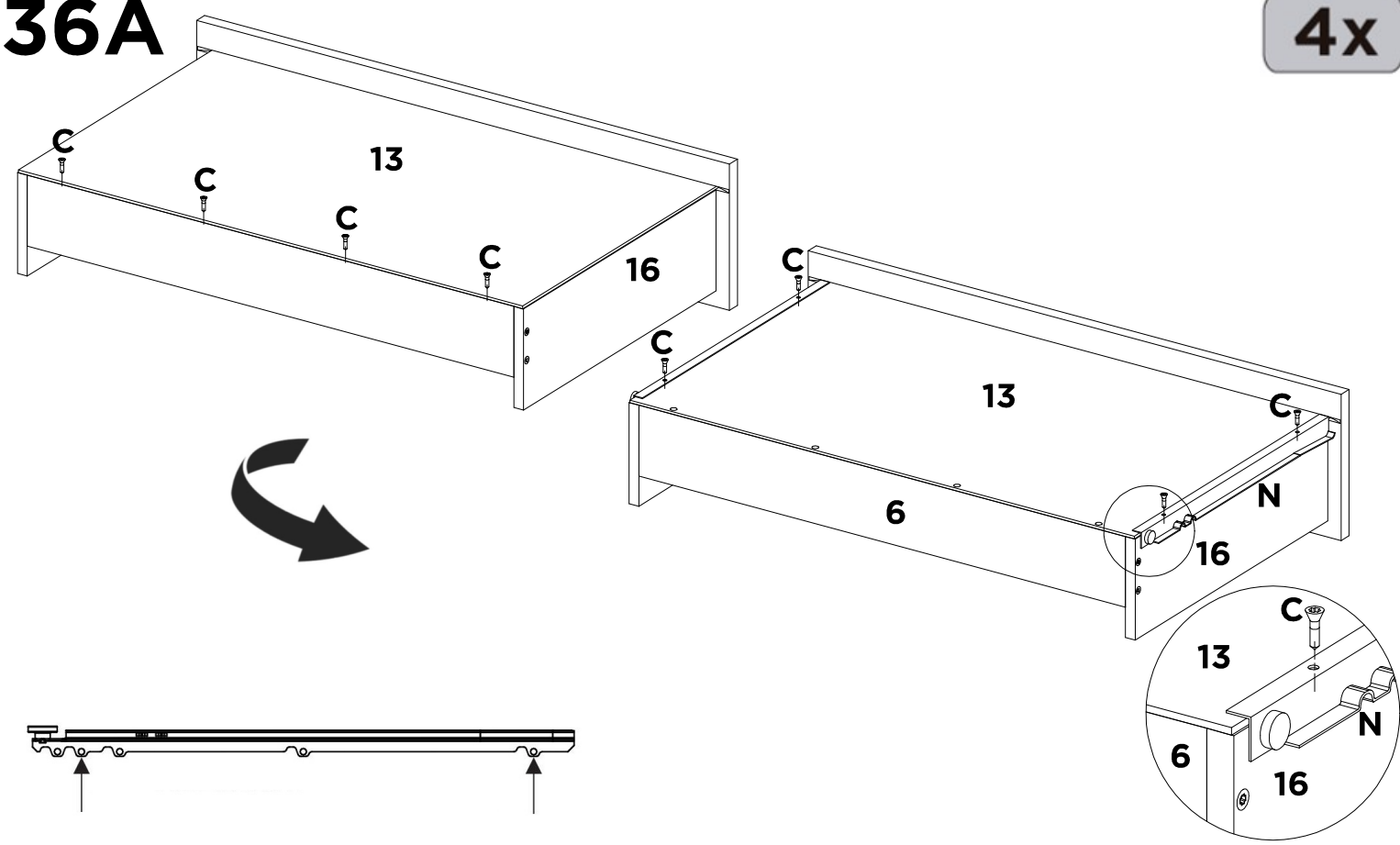
4x



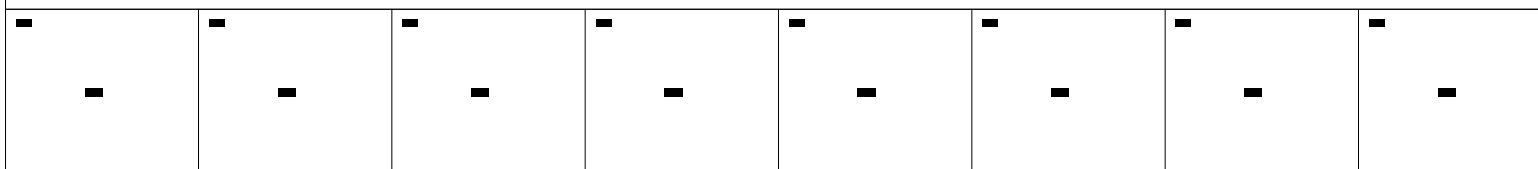
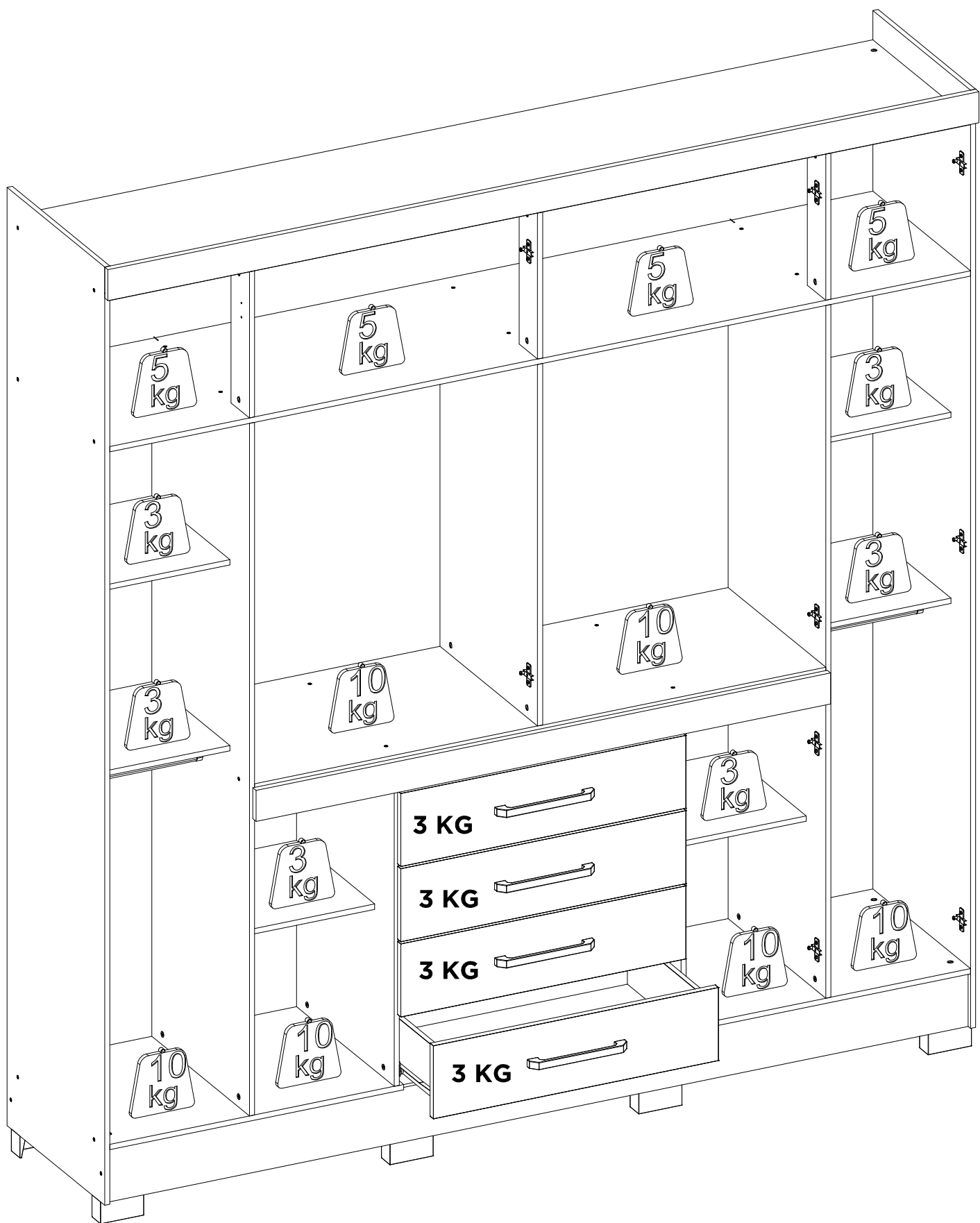
A	AH	E	L	OA	Y	-	-
X16	X4	X24	X16	X2	X8	-	-

36A

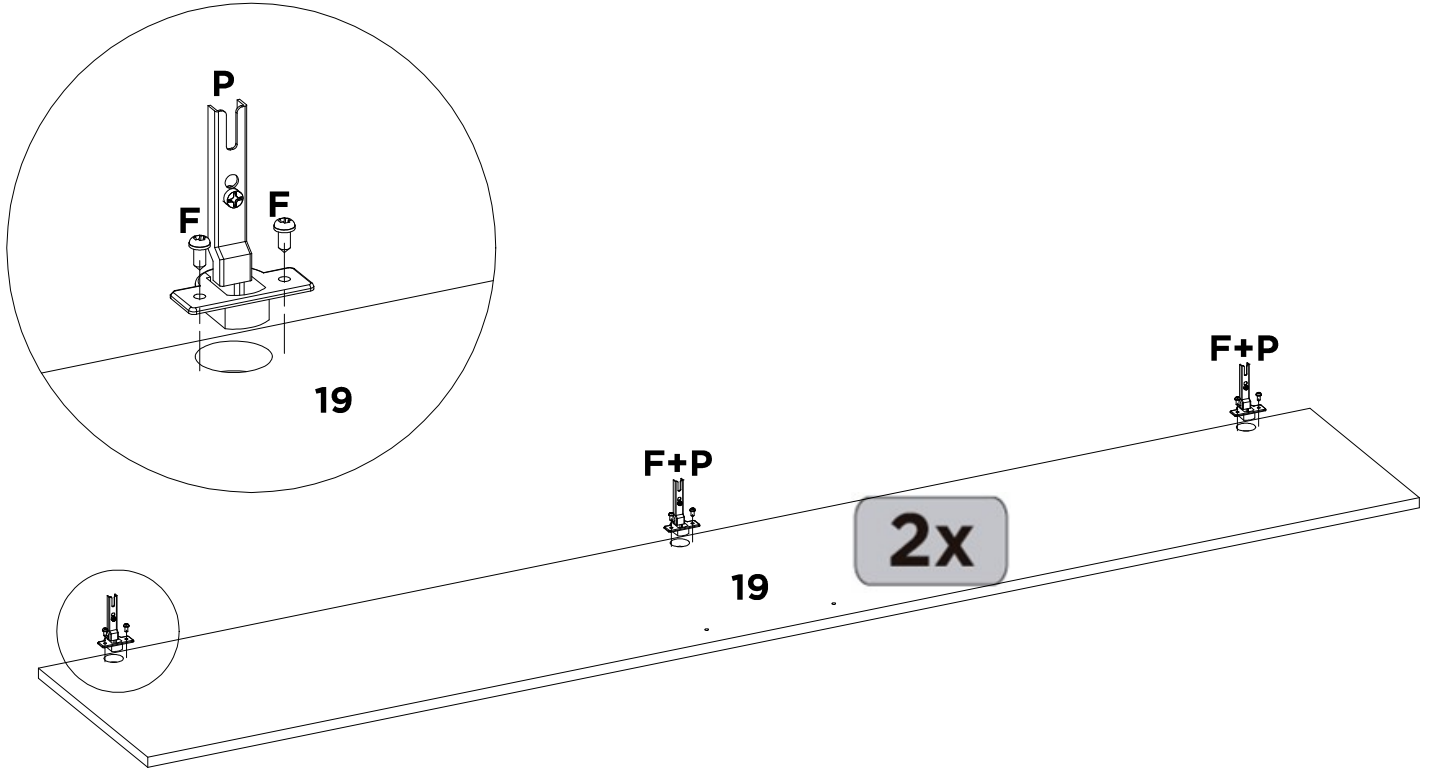
4x



C	N	-	-	-	-	-	-
X32	X8	-	-	-	-	-	-

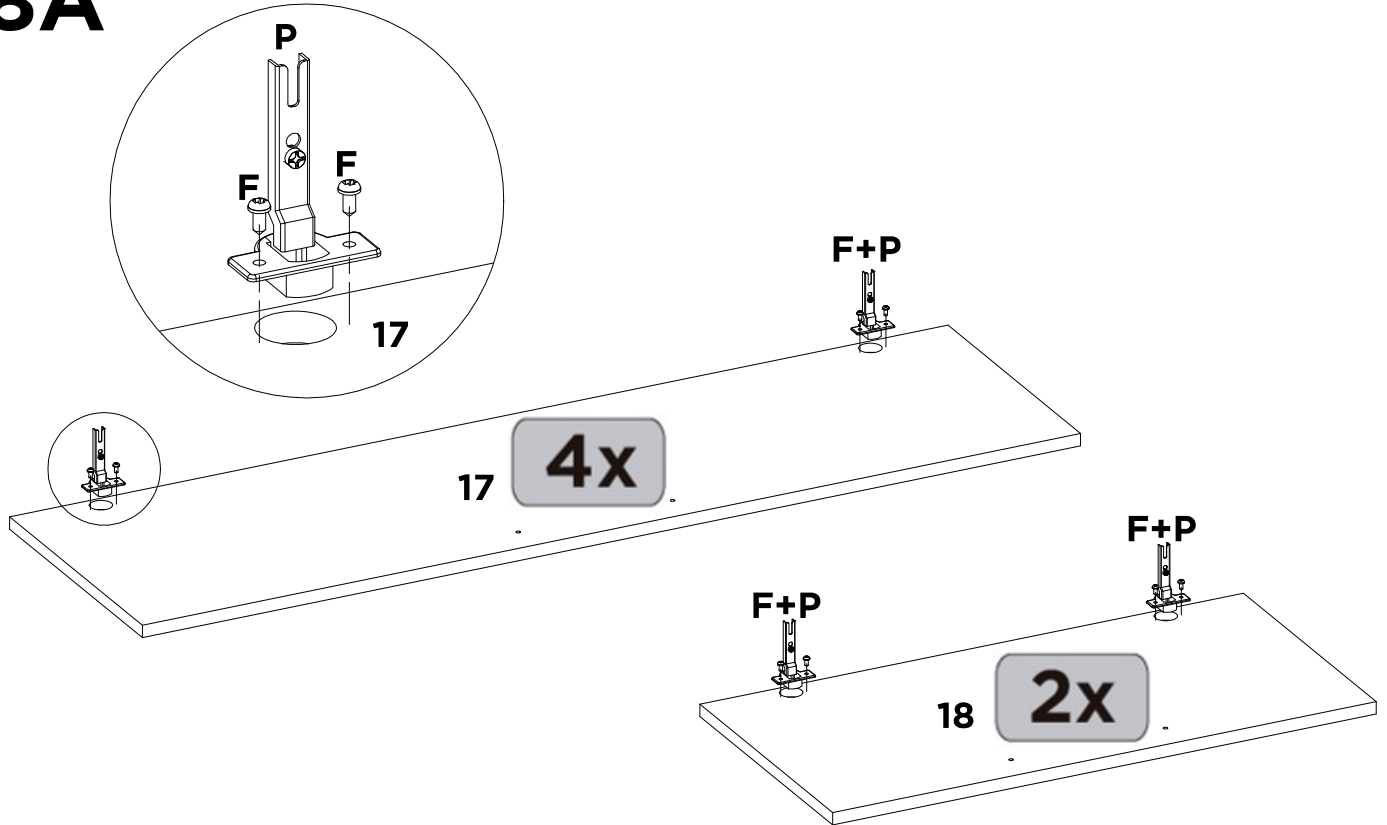


38

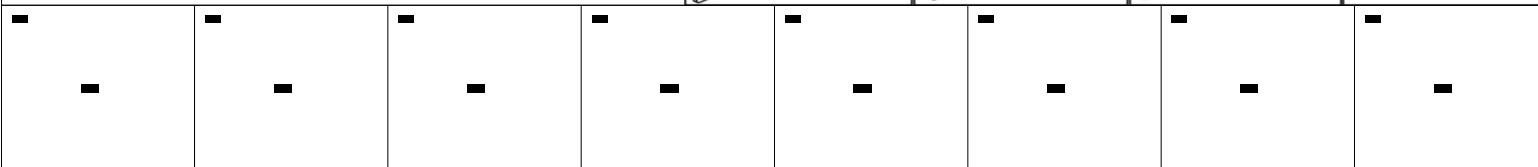
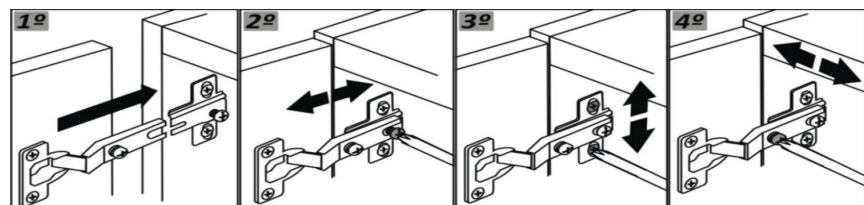
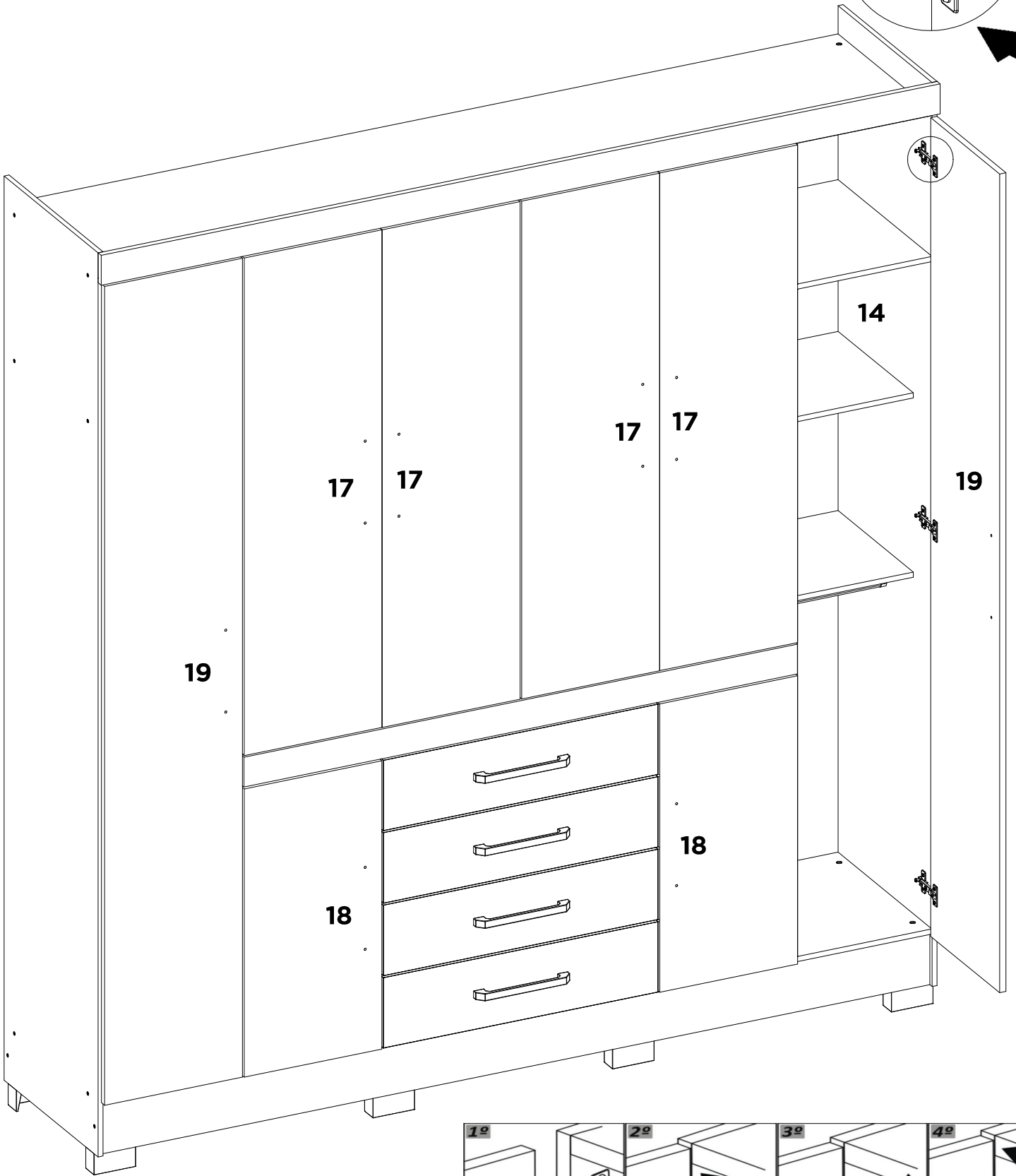
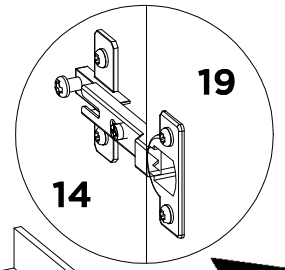


F	P	-	-	-	-	-	-
X12	X6	-	-	-	-	-	-

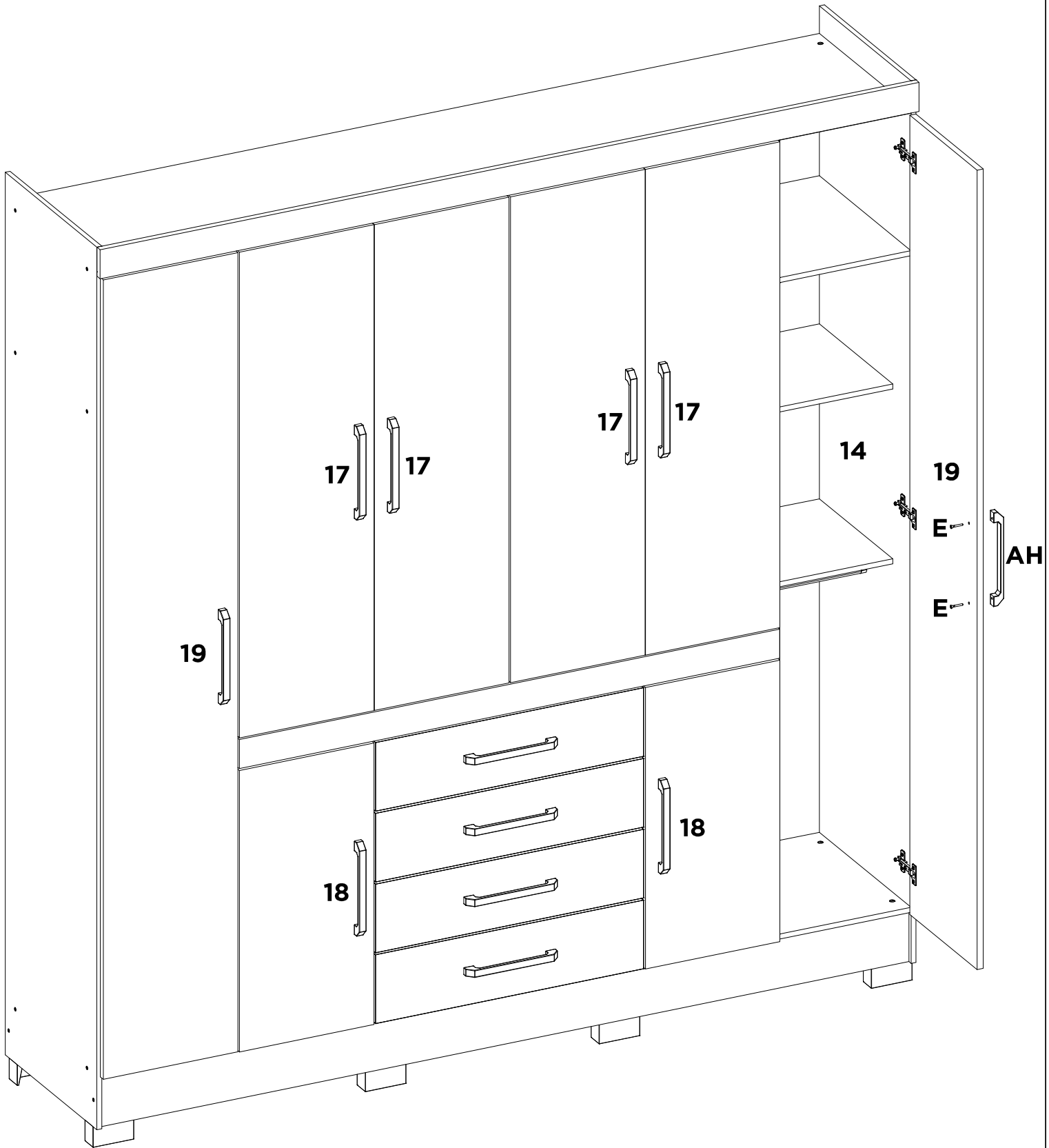
38A



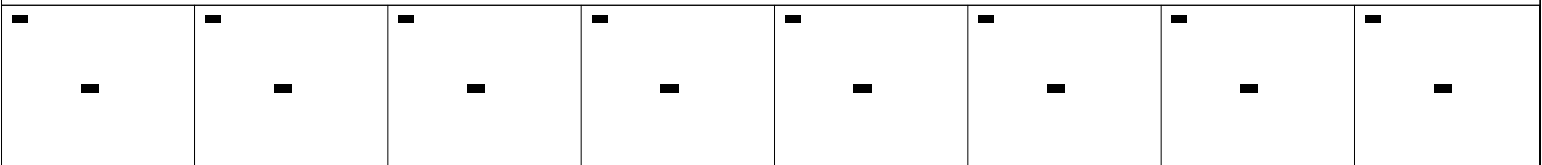
F	P	-	-	-	-	-	-
X24	X12	-	-	-	-	-	-



40



AH	E	-	-	-	-	-	-
X8	X16	-	-	-	-	-	-





DemóBILE