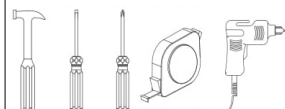


MANUAL COMPLETO COMPLETE MANUAL



DEMÓBILE Indústria de Móveis Ltda.
Rua : Jurutau, 1350 - Pq. Industrial II.
Cep.: 86703-070
Arapongas - PR - Brasil
demobile@demobile.com.br



Avisos

1. Ler atentamente as instruções do manual antes de iniciar a montagem do móvel.
2. A montagem deverá ser feita em superfície limpa e plana, aconselhamos forrar o chão com a embalagem do produto, para não danificar.
3. Os parafusos devem ser apertados periodicamente.
4. Evitar batidas e contato com objetos cortantes.
5. O peso máximo de carga informado refere-se a objetos distribuídos de maneira uniforme sobre toda área de contato da peça.

Limpeza e Conservação

Efetuar a limpeza somente com pano macio limpo e seco.
Não Utilizar produtos abrasivos ou químicos.

Garantia

1. O fabricante responsabiliza-se apenas pelas peças do produto.
2. A montagem incorreta acarretará na perda da garantia e das assistências, desta forma o produto deverá ser montado por profissional qualificado.
3. Não estão cobertos pela garantia problemas que tenham origem na utilização inadequada do produto ou na exposição do mesmo a intempéries como: infiltrações, infestação de pragas em geral, aparecimento de mofo e outros, decorrentes do ambiente de instalação.

Assistência Técnica: Em caso de peças em assistência técnica é necessário que as mesmas sejam solicitadas junto a loja ou site no qual a compra do produto foi realizada

Warnings

1. Read the manual instructions carefully before starting to assemble the furniture.
2. The assembly must be done in clean and flat surface, we advise to put the product packaging on the floor, not to damage it during the assembling.
3. The screws must be tightened periodically.
4. Avoid hitting and contacting sharp objects.
5. The payload informed refers to the objects distributed all over the piece contact area.

Cleaning and conservation

Clean the product just with a soft, cleaned and dry cloth.
Do not use abrasive or chemicals products.

Warranty

1. The manufacturer is only responsible for product parts.
2. Incorrect assembling will make you lost the guarantee and assistance, in this way the product must be assembled by qualified professional.
3. It is Not covered by the warranty problems caused by an inappropriate use of the product or product exposure even in bad weather, such as: infiltrations, pest infestation in general, appearance of mold and others, caused by the installation environment.

Technical Assistance: Damaged pieces! Ask on the stores you bought it.

Advertencias

1. Lee atentamente las instrucciones del manual antes de empezar a armar los muebles.
2. El montaje debe hacerse en superficie limpia y plana, utilice el empaque del Producto para cubrir el piso
3. Los tornillos deben ser apretados periódicamente
4. Evite golpear y chocar objetos punzantes
5. El peso máximo de carga tiene relación a los objetos distribuydos sobre toda el área de contacto de la pieza.

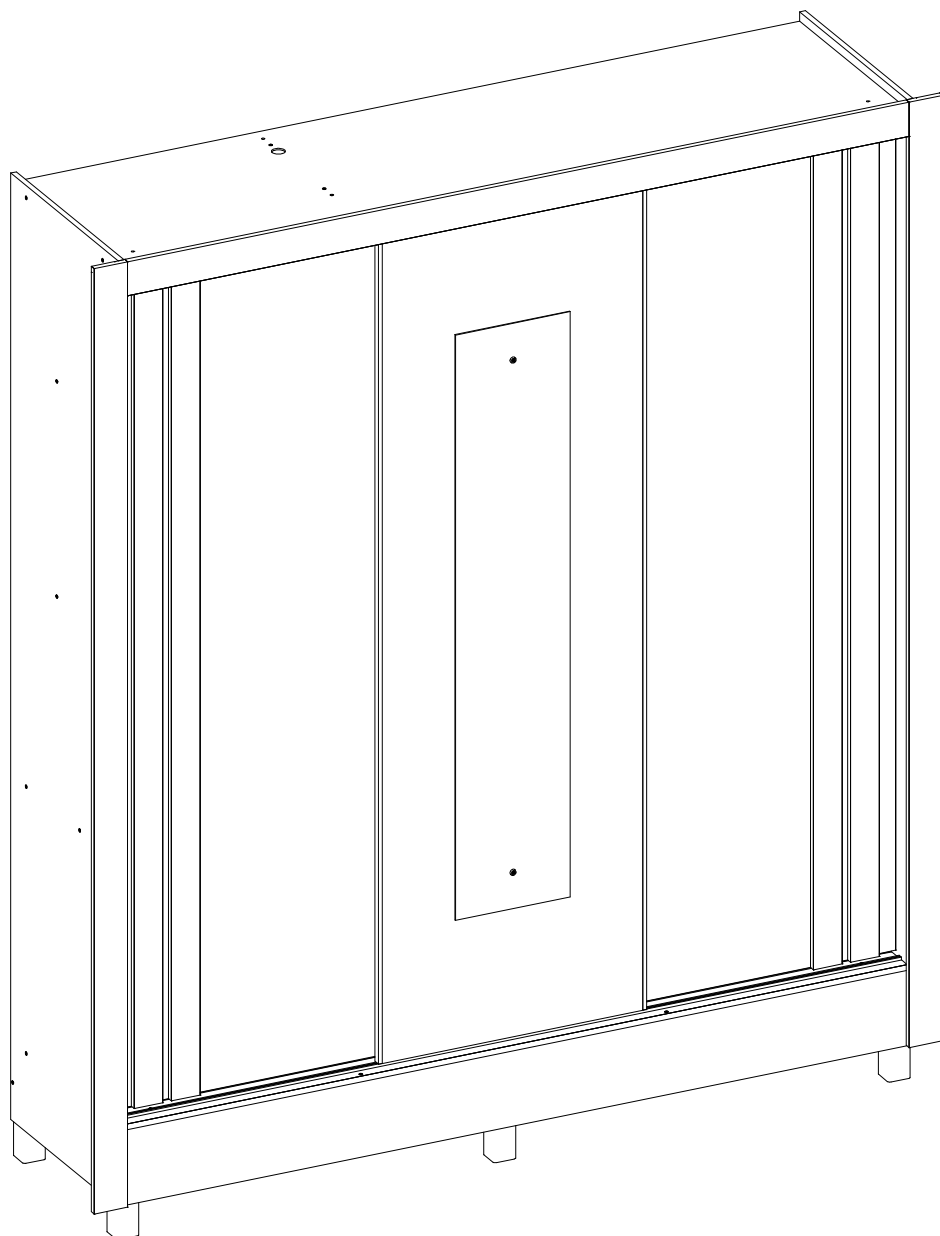
Limpeza y conservación

Limpiar solo con un trapo suave, limpio y seco
No utilice productos abrasivos o productos químicos

Garantía

1. El fabricante solo es responsable a las partes del producto.
2. Armar incorrectamente supone la pérdida de garantía y repuestos, de esta manera el producto debe ser ensamblado por profesional calificado
3. No es garantizado problemas derivados del uso inapropiado del producto, o exposición del producto al mal tiempo, como: Infiltraciones, infestación de plagas en general, aparición de moho y otros.

Asistencia técnica: en caso de piezas rotas es necesario que sea solicitadas las mismas a la tienda o sitio web donde se compró el producto.



32120 GUARDA ROUPA CASAL 03 PORTAS CORRER 02 GAV RAVEL

32120 WARDROBE 03 DOORS 02 DRAWERS RAVEL

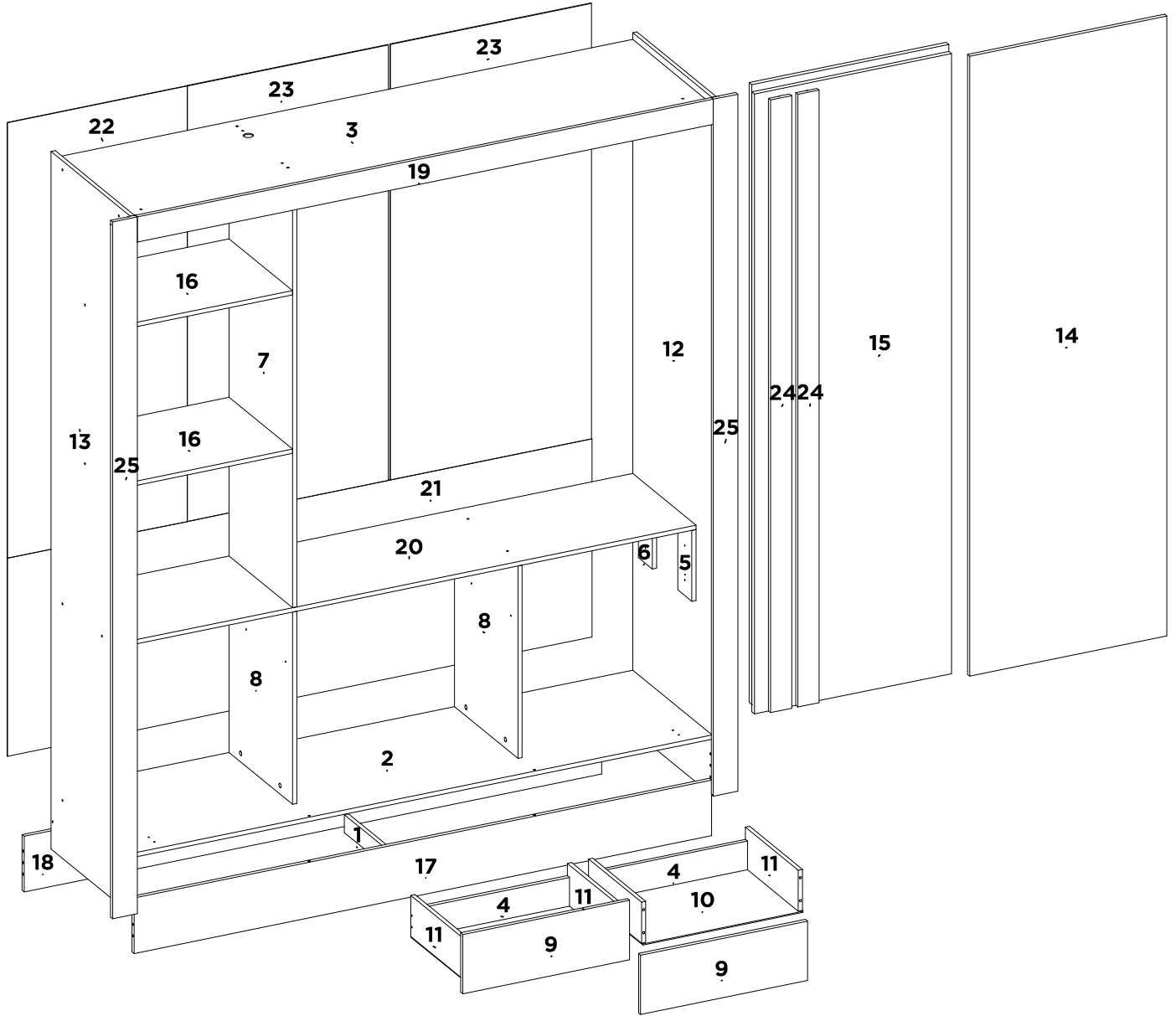
32120 CLOSET MATRIMONIAL 03 PUERTAS 02 CAJONES RAVEL

32120

GUARDA ROUPA CASAL 03 PORTAS CORRER 02 GAV RAVEL

WARDROBE 03 DOORS 02 DRAWERS RAVEL

CLOSET MATRIMONIAL 03 PUERTAS 02 CAJONES RAVEL

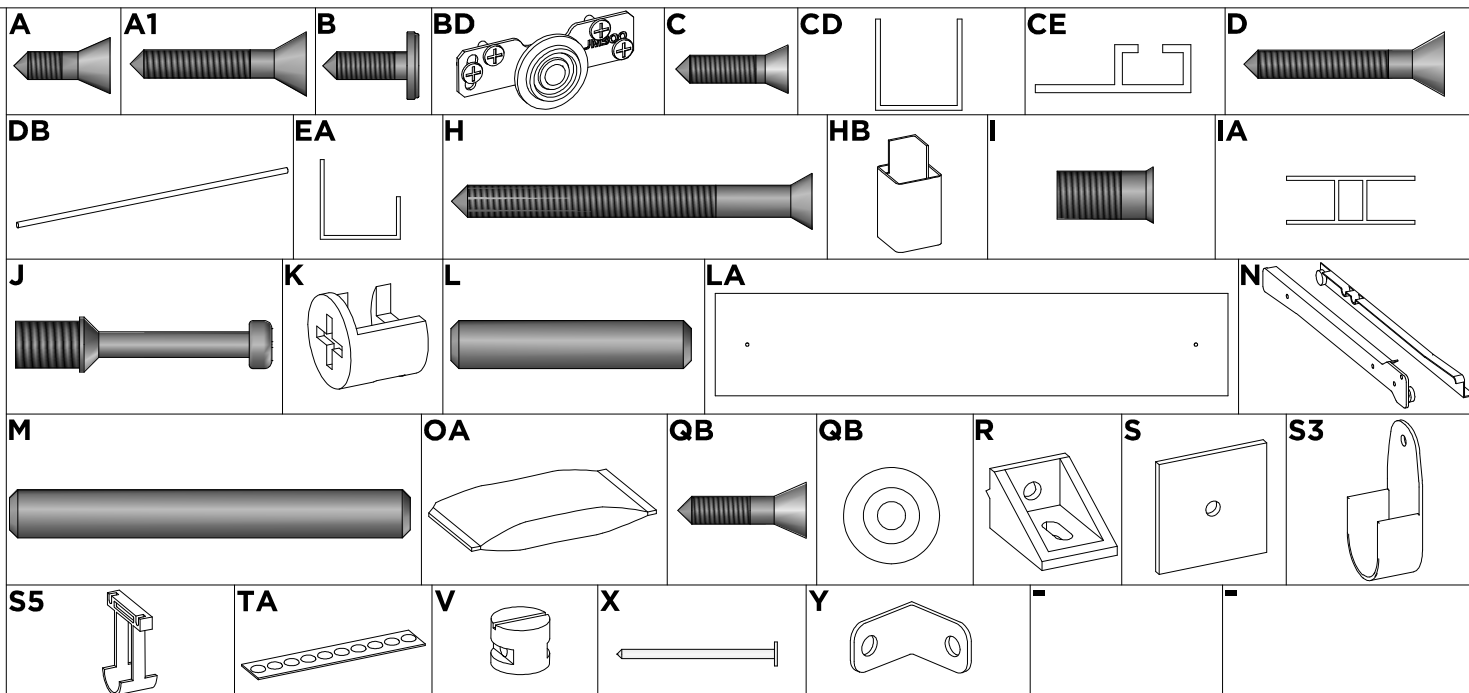


SEQ.	CODIGO	BRANCO REF_01	AMENDOLA OFF WHITE REF_02	REF_03	REF_04	REF_05	REF_06	REF_07	DESCRIÇÃO DE PECAS DESCRIPTION OF PARTS DESCRIPCION DE LAS PIEZAS	DESCRIPTION_EN	DESCRIPCION_ES	DATA LANÇAMENTO: DATA ATUALIZAÇÃO:	30/11/2023 12/01/2024	DIMENSÕES / QUANTIDADE DIMENSIONS / QUANTITY DIMENSIONES / CANTIDAD
1	24021	20	20	-	-	-	-	-	APOIO DO PE	PE SUPPORT	APOYO DEL PE			422 X 50 X 12 1
2	03324	03	138	-	-	-	-	-	BASE	BASE	BASE			1640 X 450 X 12 1
3	07230	03	138	-	-	-	-	-	CHAPEU	TOP PANEL	TAPA SUPERIOR DEL ROPERO			1640 X 450 X 12 1
4	06222	03	138	-	-	-	-	-	CONTRA FUNDO	DRAWER BACK	CONTRA FONDO			433 X 80 X 12 2
5	28182	03	138	-	-	-	-	-	DISTANCIADOR FRONTAL	FRONT DISTANCER	DISTANCIADOR FRONTAL			197 X 80 X 12 2
6	28183	20	20	-	-	-	-	-	DISTANCIADOR TRASEIRO	REAR DISTANCER	DISTANCIADOR TRASERO			197 X 80 X 12 2
7	08508	03	138	-	-	-	-	-	DIVISAO ESQUERDA	LEFT DIVISION	RIGHT DIVIDE			1195 X 360 X 12 1
8	08507	03	138	-	-	-	-	-	DIVISAO INFERIOR	DIVISION	DIVISION			535 X 360 X 12 2
9	09280	03	138	-	-	-	-	-	FRENTE DE GAVETA	DRAWER FRONT	FRENTE DEL CAJON			474 X 165 X 12 2
10	10202	03	138	-	-	-	-	-	FUNDO GAVETA	DRAWER BASE	FONDO DEL CAJÓN			455 X 306 X 3 2
11	12024	03	138	-	-	-	-	-	LATERAL DE GAVETA	DRAWER SIDE	LATERAL DEL CAJON			300 X 114 X 12 4
12	11706	03	136	-	-	-	-	-	LATERAL DIREITA	RIGHT SIDE PANEL	LATERAL DERECHA			1940 X 450 X 12 1
13	11707	03	136	-	-	-	-	-	LATERAL ESQUERDA	LEFT SIDE PANEL	LATERAL IZQUIERDA			1940 X 450 X 12 1
14	14481	03	140	-	-	-	-	-	PORTA DE CORRER CENTRAL	SLIDING DOOR	PUERTA CORREDIZA			1724 X 560 X 12 1
15	14480	03	140	-	-	-	-	-	PORTA DE CORRER LATERAL	SLIDING DOOR	PUERTA CORREDIZA			1724 X 560 X 15 2
16	15319	03	138	-	-	-	-	-	PRATELEIRA	SHELF	ESTANTERIA			494 X 360 X 12 2
17	16570	03	134	-	-	-	-	-	RODAPE FRONTAL	BOTTOM BOARD FRONT	ZÓCALO FRONTAL			1640 X 155 X 12 1
18	16572	20	20	-	-	-	-	-	RODAPE TRASEIRO	BOTTOM BOARD BACK	ZÓCALO TRASERO			1640 X 155 X 12 1
19	17140	03	134	-	-	-	-	-	RODATETO	WHEEL CEILING	RODATETO			1636 X 70 X 12 1
20	19389	03	138	-	-	-	-	-	TAMPO GAVETEIRO	DRAWER CABINET TOP PANEL	TAPA DEL CAJÓN			1640 X 360 X 12 1
21	20716	03	138	-	-	-	-	-	TRASEIRO INFERIOR	BACK PANEL	TRASERO			1660 X 551 X 3 1
22	20717	03	138	-	-	-	-	-	TRASEIRO LATERAL	BACK PANEL	TRASERO			1211 X 510 X 3 1
23	20715	03	138	-	-	-	-	-	TRASEIRO SUPERIOR	BACK PANEL	TRASERO			1211 X 571 X 3 2
24	29166	03	134	-	-	-	-	-	VISTA FRONTAL	FRONTAL FRAME	MARCO FRONTAL			1704 X 60 X 12 4
25	29165	03	134	-	-	-	-	-	VISTA LATERAL	SIDE VIEW	VISTA LATERAL			1938 X 70 X 12 2

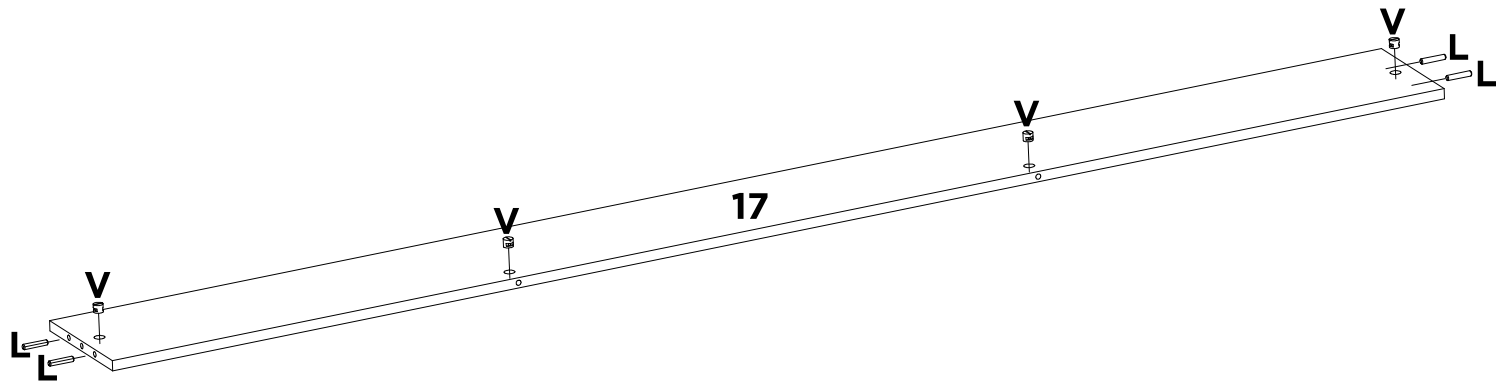
LISTA DE ACESSÓRIOS / LIST OF ACCESSORIES / LISTA DE ACCESORIOS

SEQ.	CODIGO.	DESCRIÇÃO	DESCRIPTION_EN	DESCRIPCION_ES	QTD.
A	9905002	PARAFUSO 3.5 X 12 MM CHATA PHILIPS	PHILIPS FLAT HEAD SCREW	TORNILLO CHATA PHILIPS	34
A1	9905023	PARAFUSO 3.5 X 22 MM CHATA PHILIPS	PHILIPS FLAT HEAD SCREW	TORNILLO CHATA PHILIPS	10
B	9905003	PARAFUSO 3.5 X 12 MM FLANGEADO PHILIPS	PHILIPS FLANGE SCREW	TORNILLO DE BRIDA PHILIPS	60
BD	9920080	SISTEMA PORTA CORRER KIT 03 PORTAS INFERIOR	SLIDING DOOR SYSTEM	SISTEMA DE PUERTAS CORREDERAS	1
C	9905046	PARAFUSO 3.5 X 14 MM CHATA PHILIPS	PHILIPS FLAT HEAD SCREW	TORNILLO CHATA PHILIPS	14
CD	9919089	TRILHO U 1639 MM PASTICO CANAL 16 MM	PLASTIC U RAIL CHANNEL	CANAL DE RIEL EN U DE PLÁSTICO	2
CE	9919088	TRILHO SUSPENSO 1639 MM ALUMINIO	ALUMINI SUSPENDED RAIL	RIEL ALUMINI SUSPENDIDO	2
D	9905018	PARAFUSO 3.5 X 25 MM CHATA PHILIPS	PHILIPS FLAT HEAD SCREW	TORNILLO CHATA PHILIPS	28
DB	9901122	CABIDEIRO OBLONGO 1128 X 20 X 15 MM ALUMINIO	HANGER	PERCHERO	1
EA	9902094	MOLDURA DE ALUMINIO 1722 X 12 MM CHAPA12 MM COD 913 ABA FRONTAL 8 MM PRATA	ALUMINUM FRAME	MARCO DE ALUMINIO	2
H	9905045	PARAFUSO 4 X 45 MM CHATA PHILIPS	PHILIPS FLAT HEAD SCREW	TORNILLO CHATA PHILIPS	30
HB	9918006	PE 47 X 47 X 100 MM PLASTICO ECONOMICO	PLASTIC FOOT	PATA DE PLASTICO	6
I	9905017	PARAFUSO 6 X 12 MM CHATA PHILIPS	PHILIPS FLAT HEAD SCREW	TORNILLO CHATA PHILIPS	4
IA	9928063	PERFIL H 1192 X 16 X 6 MM PLASTICO	PLASTIC H STRIP	TIRA PLASTICA H	1
J	9920029	PINO MINIFIX 12 MM	MINIFIX PIN	PINO MINIFIX	4
K	9920009	CASTANHA MINIFIX 12 MM	MINIFIX CHESTNUT	LOS SIMPSON	4
L	9920011	CAVILHAS 6 X 30 MM	WOODEN PEG	CLAVIJA DE MADERA	40
LA	9917014	ESPELHO 1200 X 240 X 3 MM FURADO	MIRROR	ESPEJO	1
M	9920012	CAVILHAS 6 X 50 MM	WOODEN PEG	CLAVIJA DE MADERA	2
N	9913009	CORREDICA 300 MM METAL LIGHT	METAL SLIDE	RIEL METALICO	2
OA	9912006	SACHET DE COLA 10 GRAMAS	GLUE	COLA	1
QB	9905029	PARAFUSO 3.5 X 16 MM CHATA PHILIPS	PHILIPS FLAT HEAD SCREW	TORNILLO CHATA PHILIPS	2
QB	9920063	BUCHA PARA FIXACAO DE ESPELHO	MIRROR BUSHING BUSHING	CASQUILLO DE RETROVISOR	2
R	9920025	FIXADOR 90 GRAUS	90 DEGREE FASTENER	FIJADOR 90 GRADOS	14
S	9920026	FIXADOR DE FUNDO 10 X 10 MM	BOOTOM FASTENER	FIJADOR DE FONDO	20
S3	9920038	SUPORTE CABIDE OBLONGO 20 MM	HANGER SUPPORT	SOPORTE DE PERCHERO	2
S5	9920039	SUPORTE CABIDEIRO U	CABIDEIRO SUPPORT	SUPORTE CABIDEIRO	1
TA	9920060	CARTELA DE SILICONE 10 PINGOS	SILICONE ADHESIVE	ADHESIVO DE SILICONA	1
V	9920030	PORCA CILINDRICA 9 X 12 MM	CYLINDRICAL NUT	TUERCA CILINDRICA	22
X	9906002	PREGO 9X9 MM	NAIL	CLAVO	120
Y	9920006	CANTONEIRA METALICA 16 MM	METAL ANGLE BRACKET	ESQUINERAS METALICAS	4

Acessórios/Accessories/Accessorios

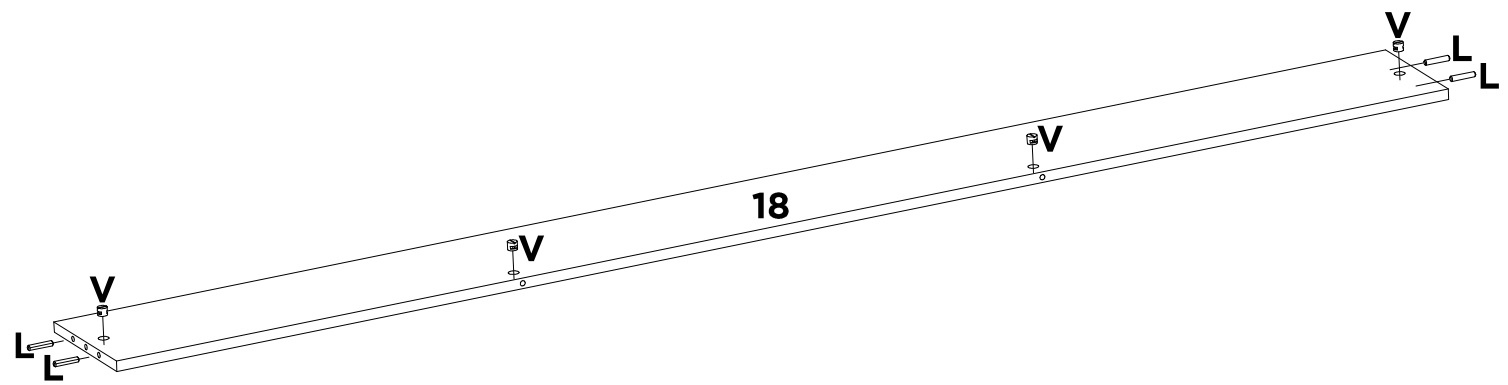


01

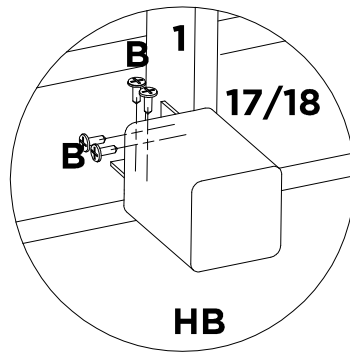
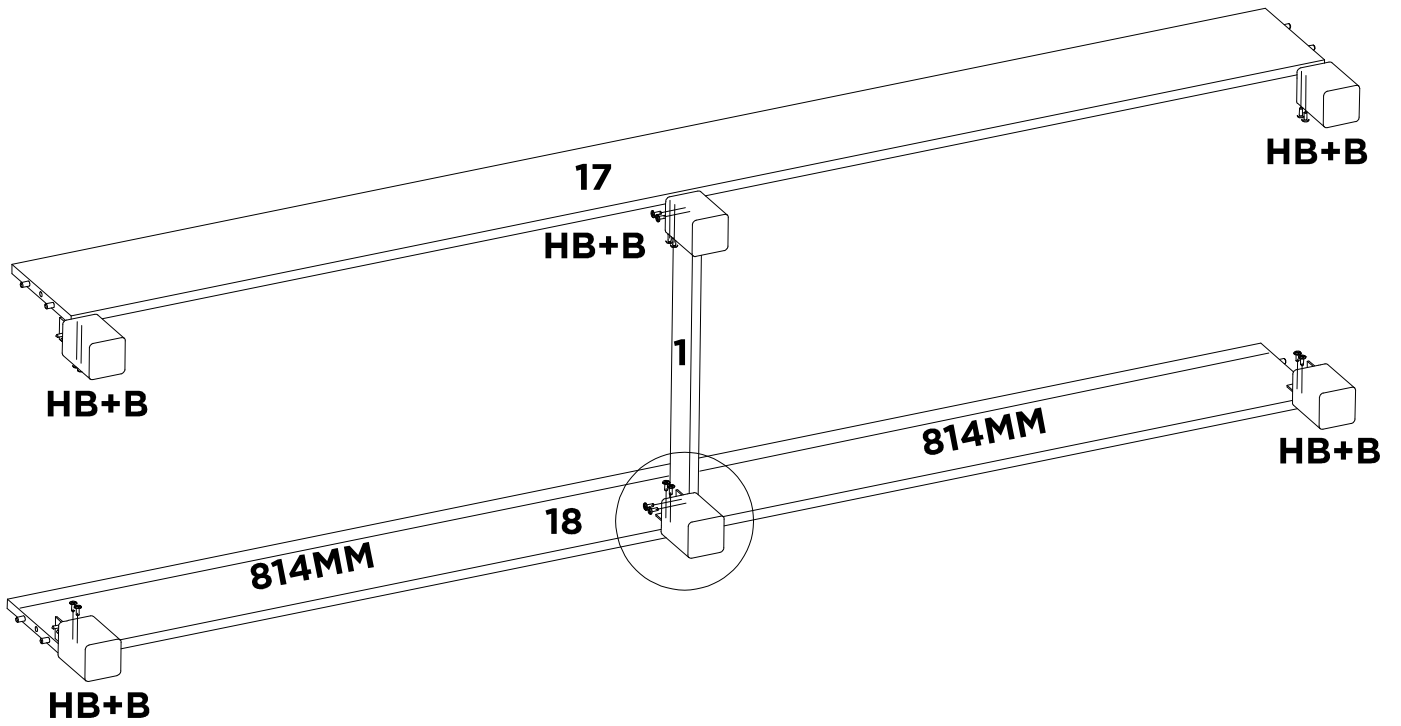


L	V	-	-	-	-	-	-
X4	X4	-	-	-	-	-	-

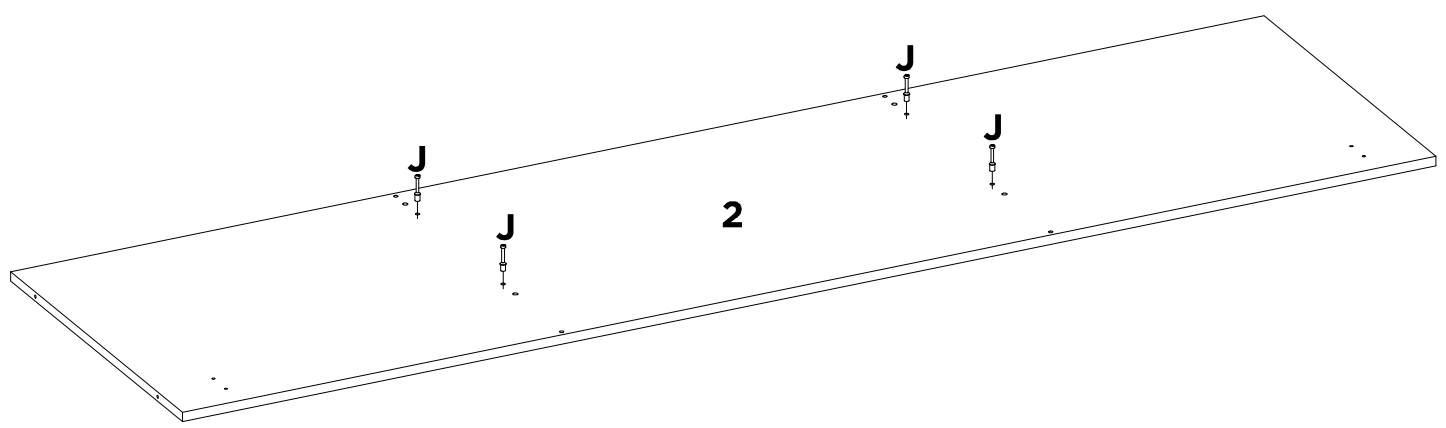
01A



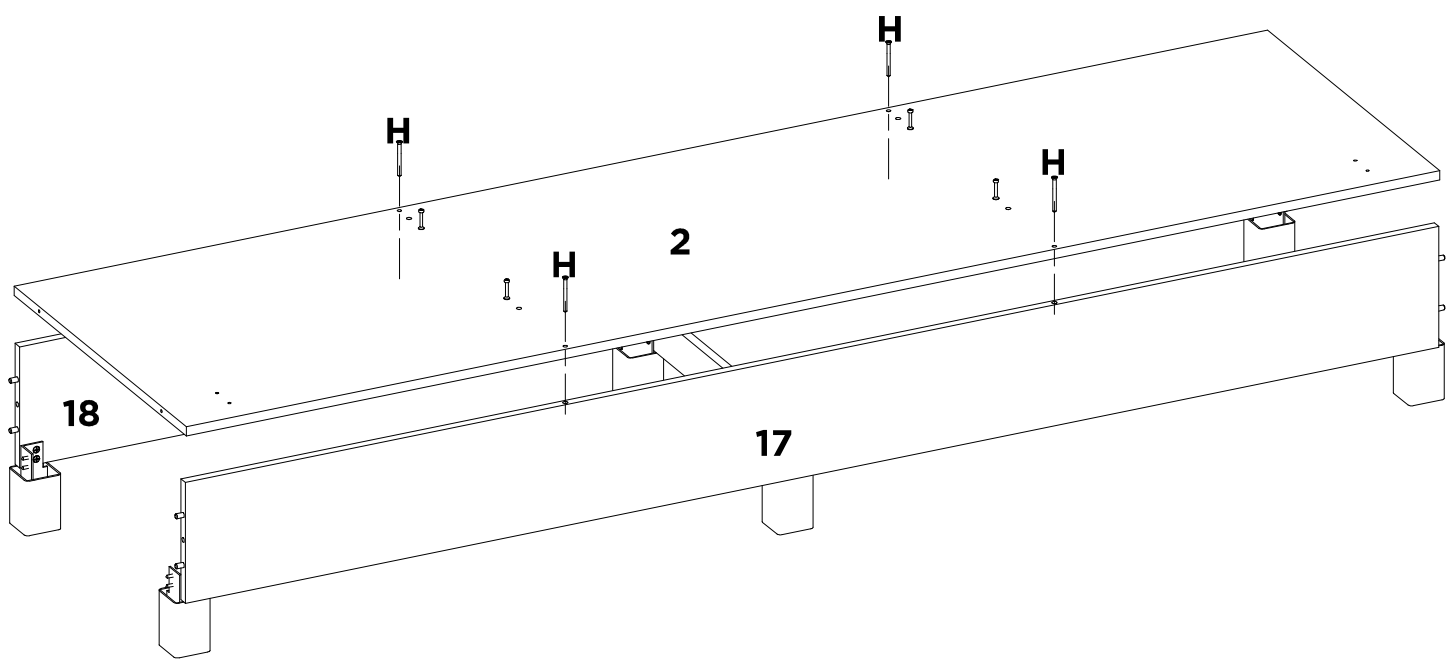
L	V	-	-	-	-	-	-
X4	X4	-	-	-	-	-	-



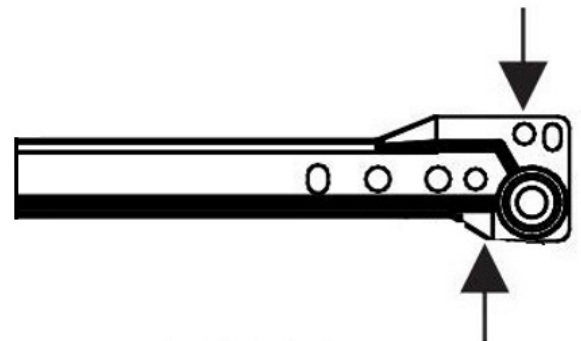
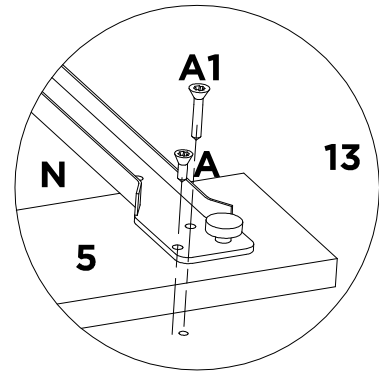
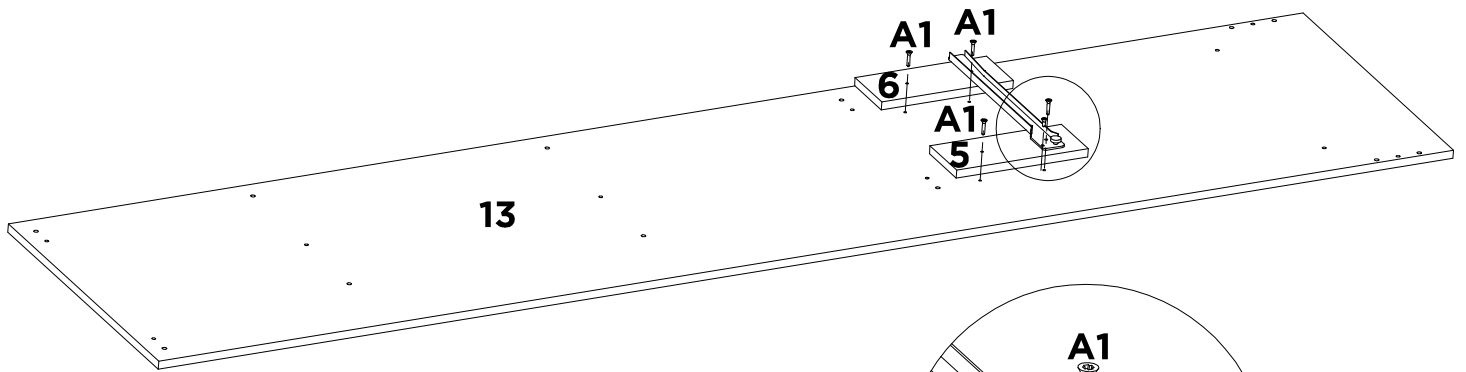
B	HB	-	-	-	-	-	-
X24	X6	-	-	-	-	-	-



J	-	-	-	-	-	-	-
X4	-	-	-	-	-	-	-

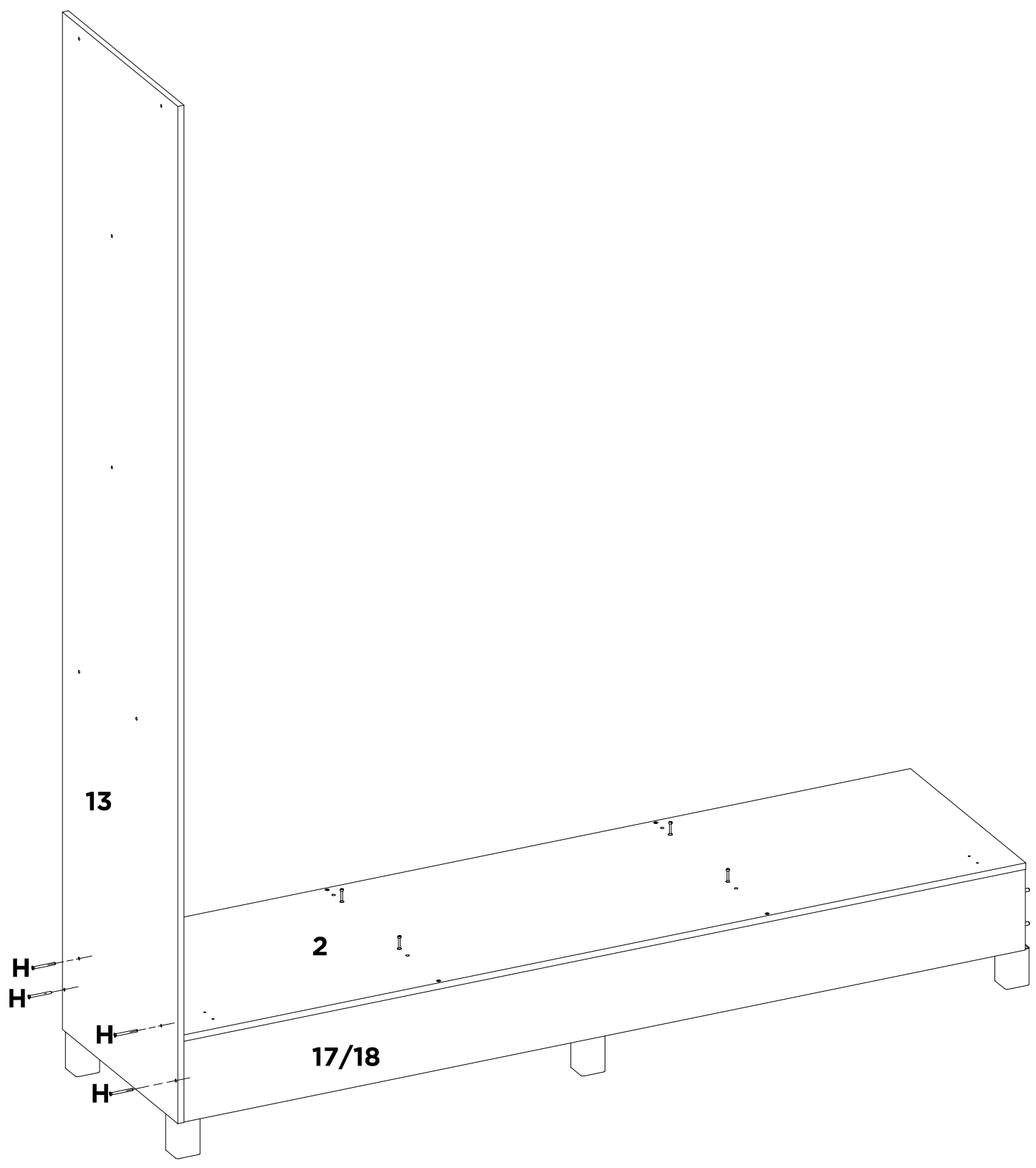


H	-	-	-	-	-	-	-
X4	-	-	-	-	-	-	-



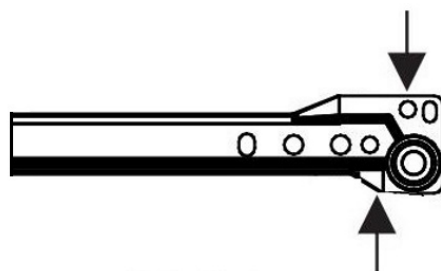
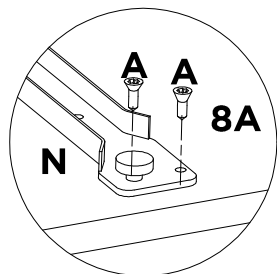
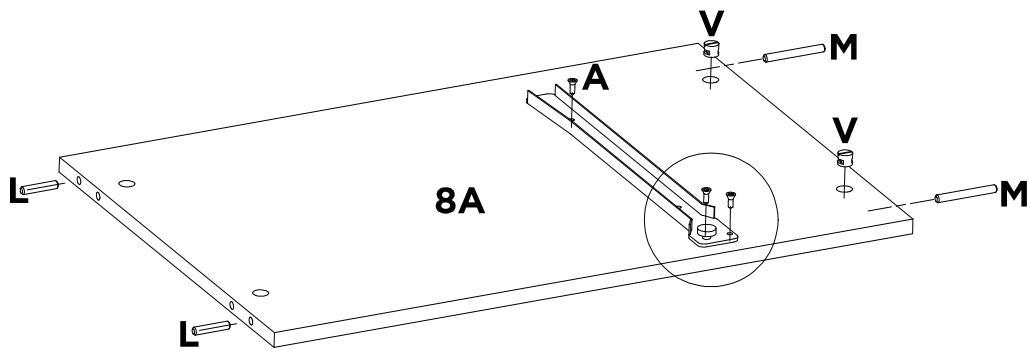
A	A1	N	-	-	-	-	-
X1	X4	X1	-	-	-	-	-

06



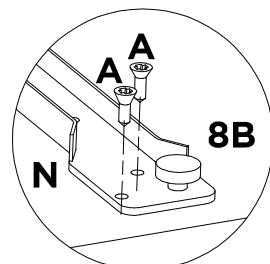
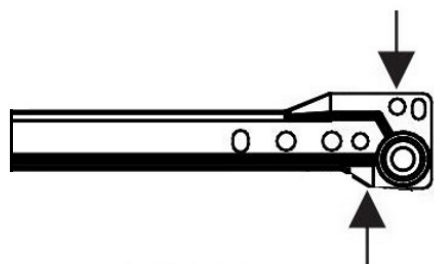
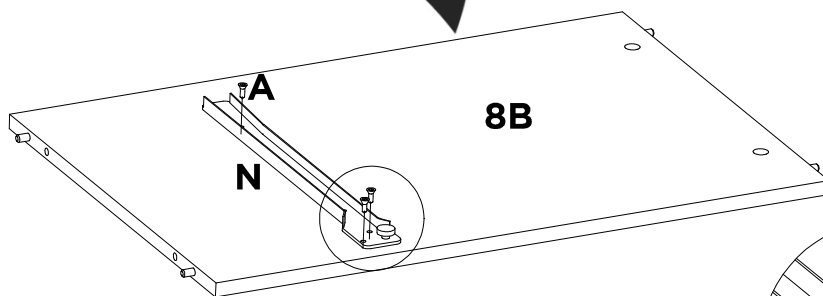
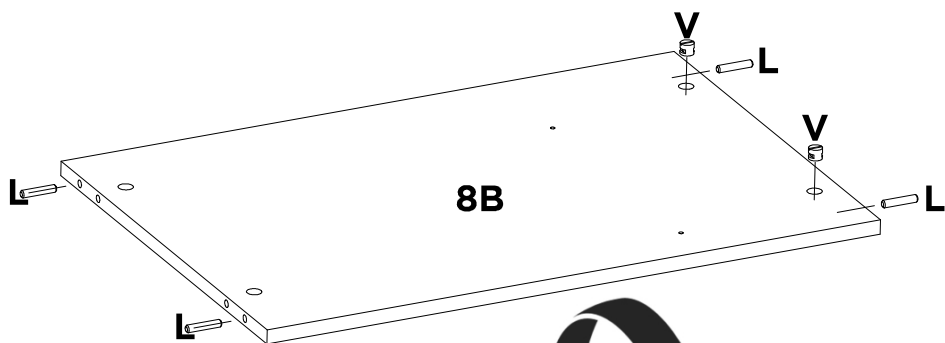
H	-	-	-	-	-	-	-
X4	-	-	-	-	-	-	-

07

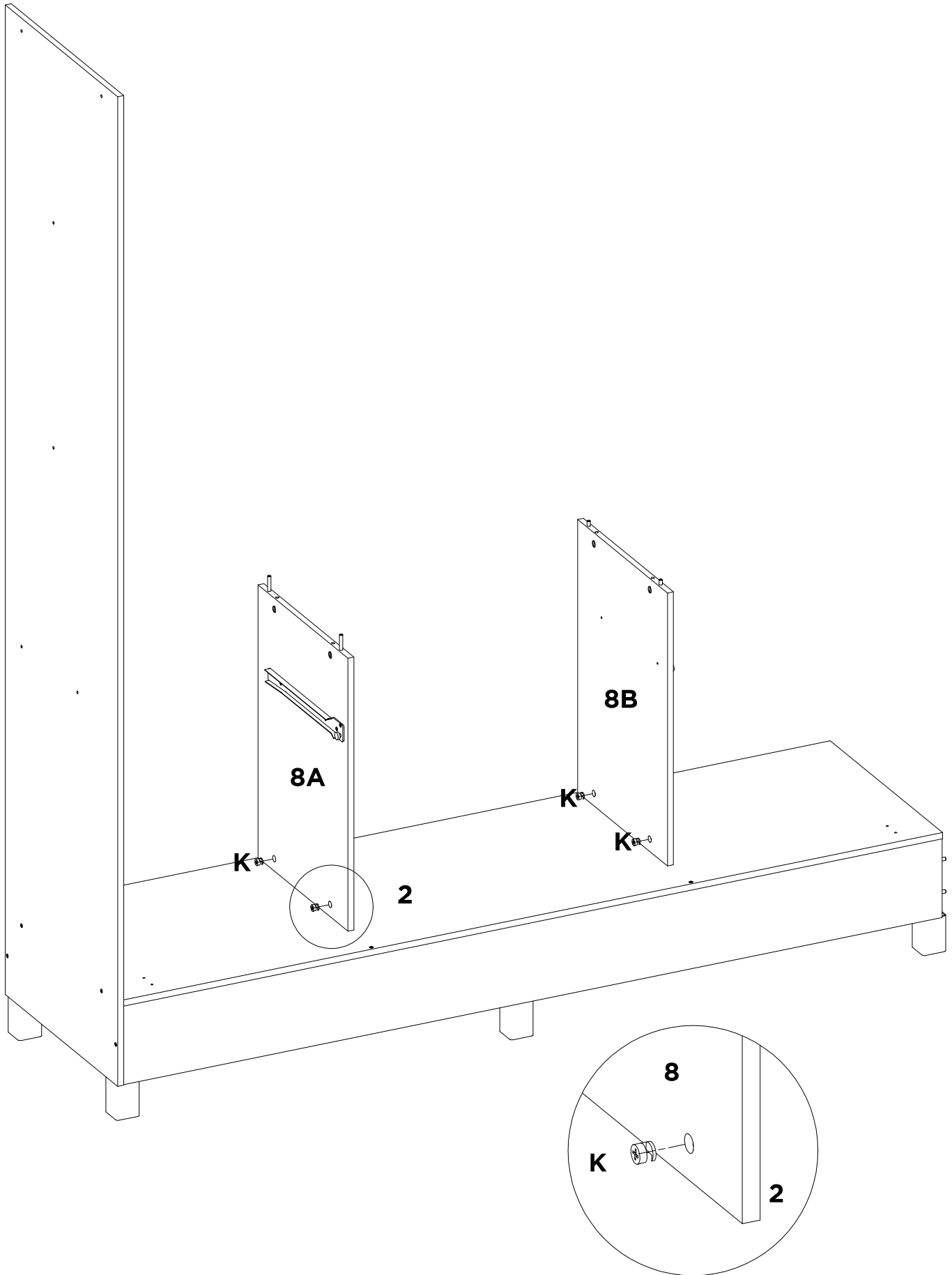


A	L	M	N	V	-	-	-
X3	X2	X2	X1	X2	-	-	-

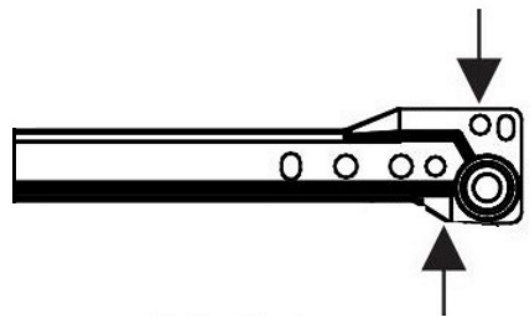
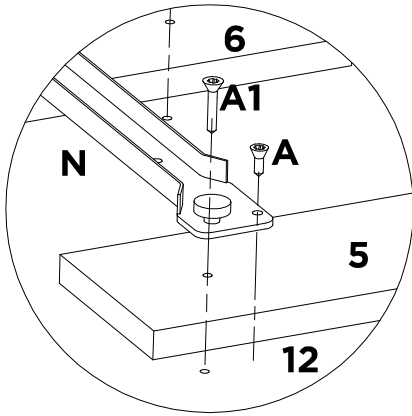
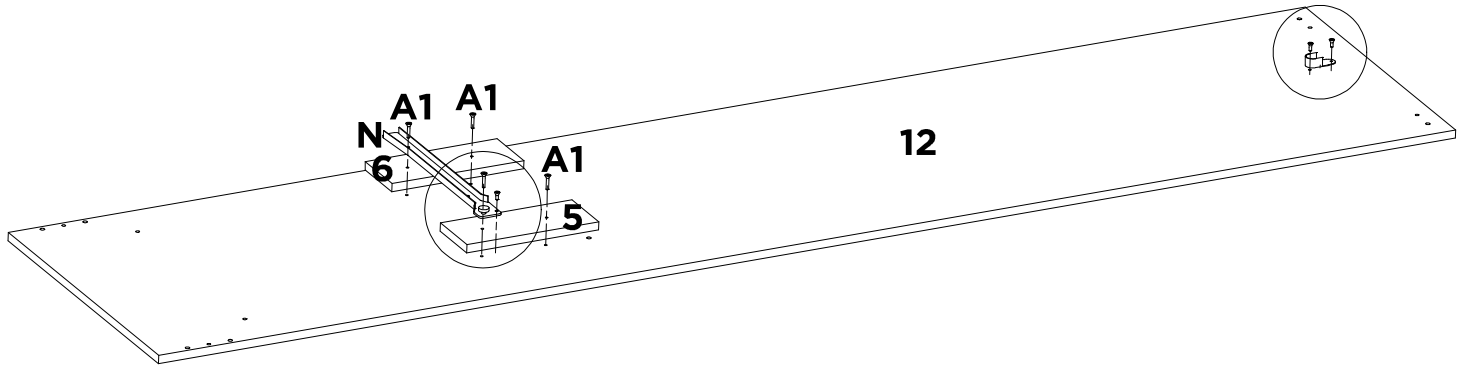
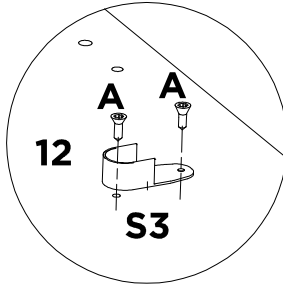
07A



A	L	N	V	-	-	-	-
X3	X4	X1	X2	-	-	-	-

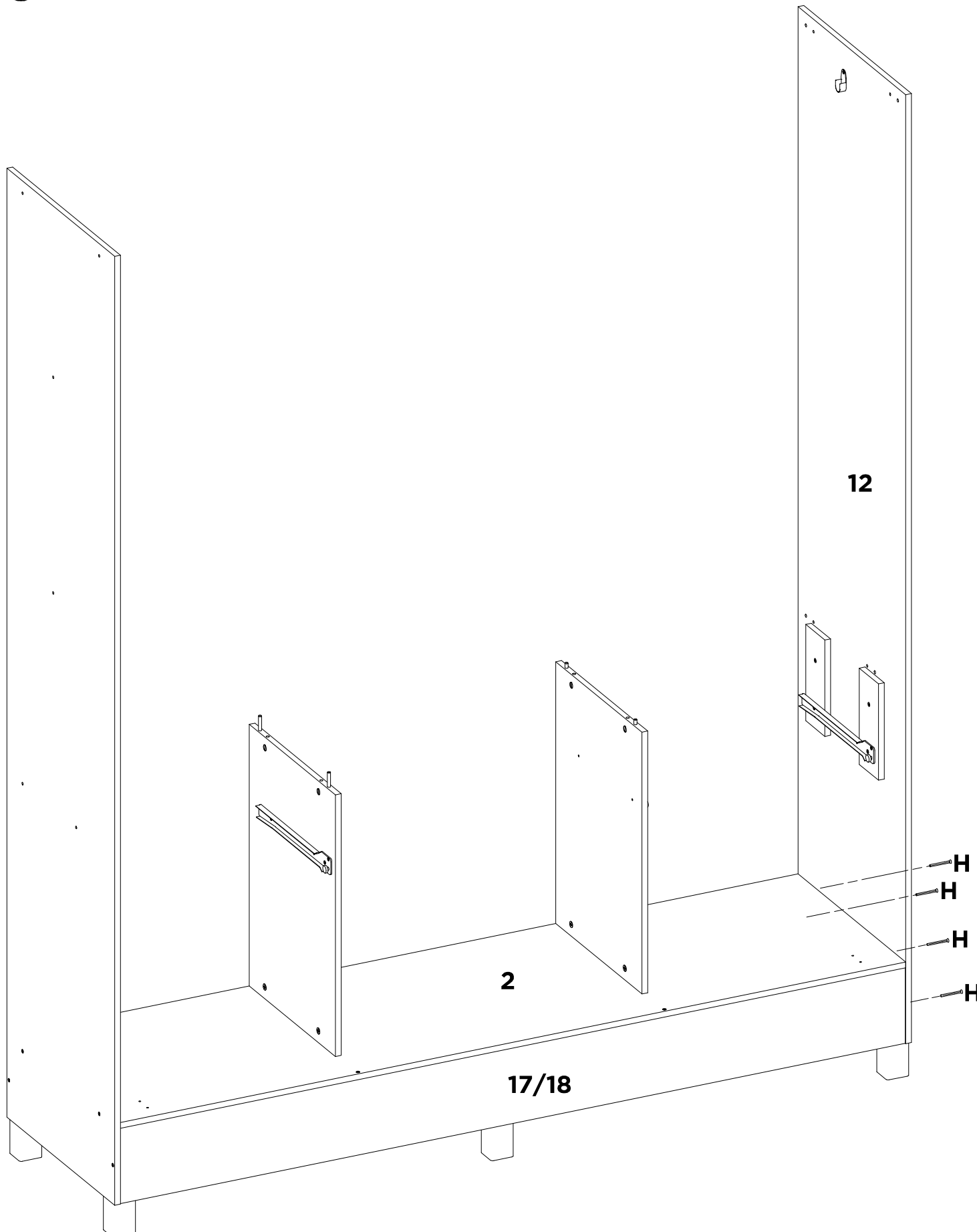


K	-	-	-	-	-	-	-
X4	-	-	-	-	-	-	-

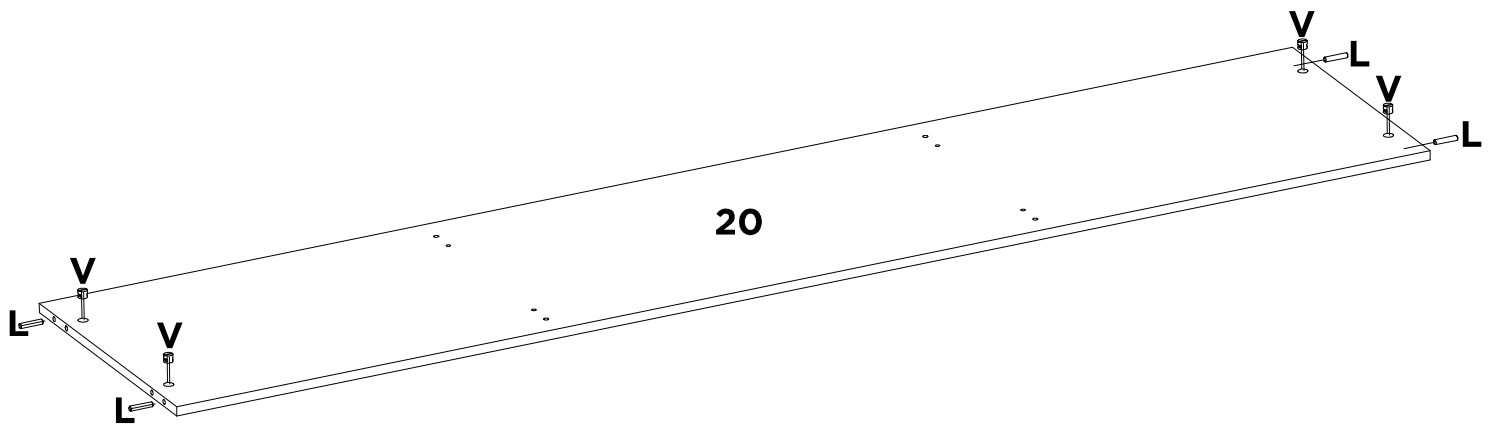


A	A1	N	S3	-	-	-	-
X3	X4	X1	X1	-	-	-	-

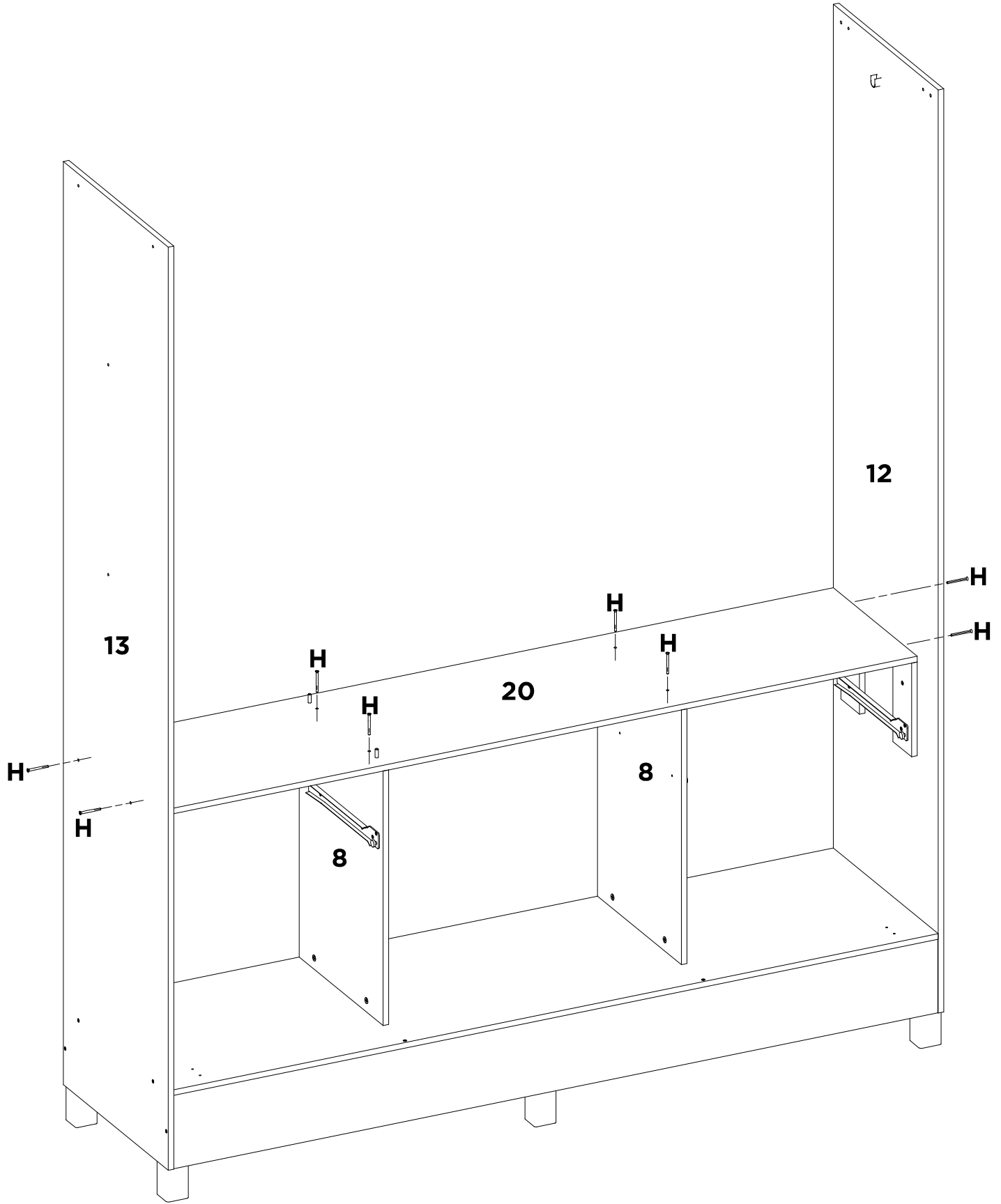
10



H	-	-	-	-	-	-	-
X4	-	-	-	-	-	-	-

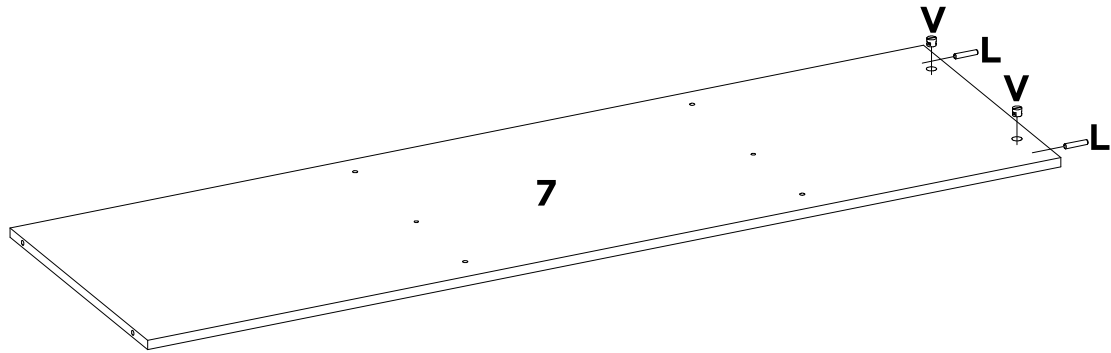


L	V	-	-	-	-	-	-
X4	X4	-	-	-	-	-	-



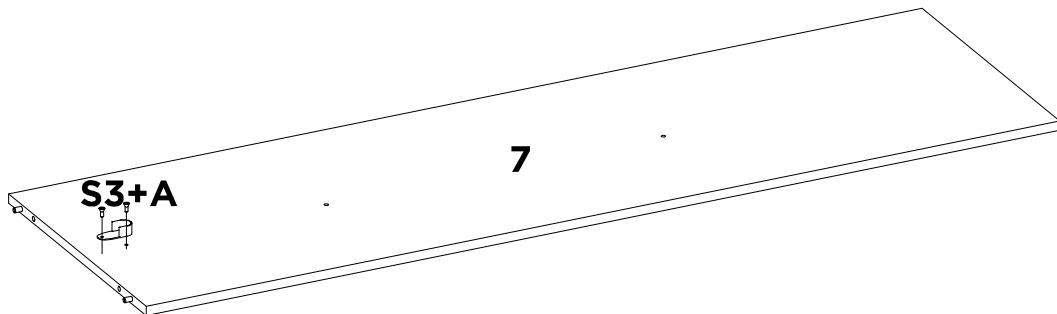
H	-	-	-	-	-	-	-
X8	-	-	-	-	-	-	-

13



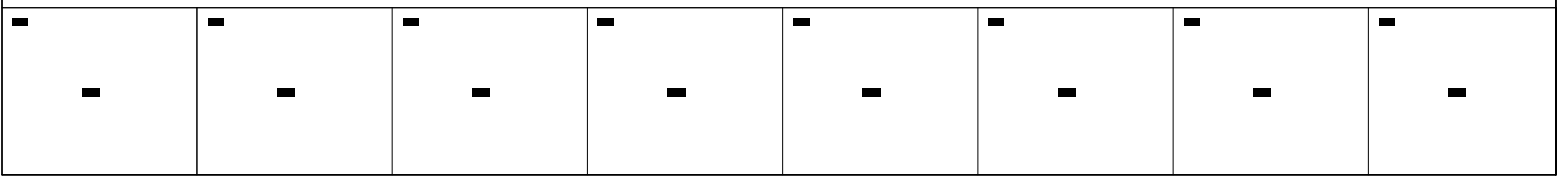
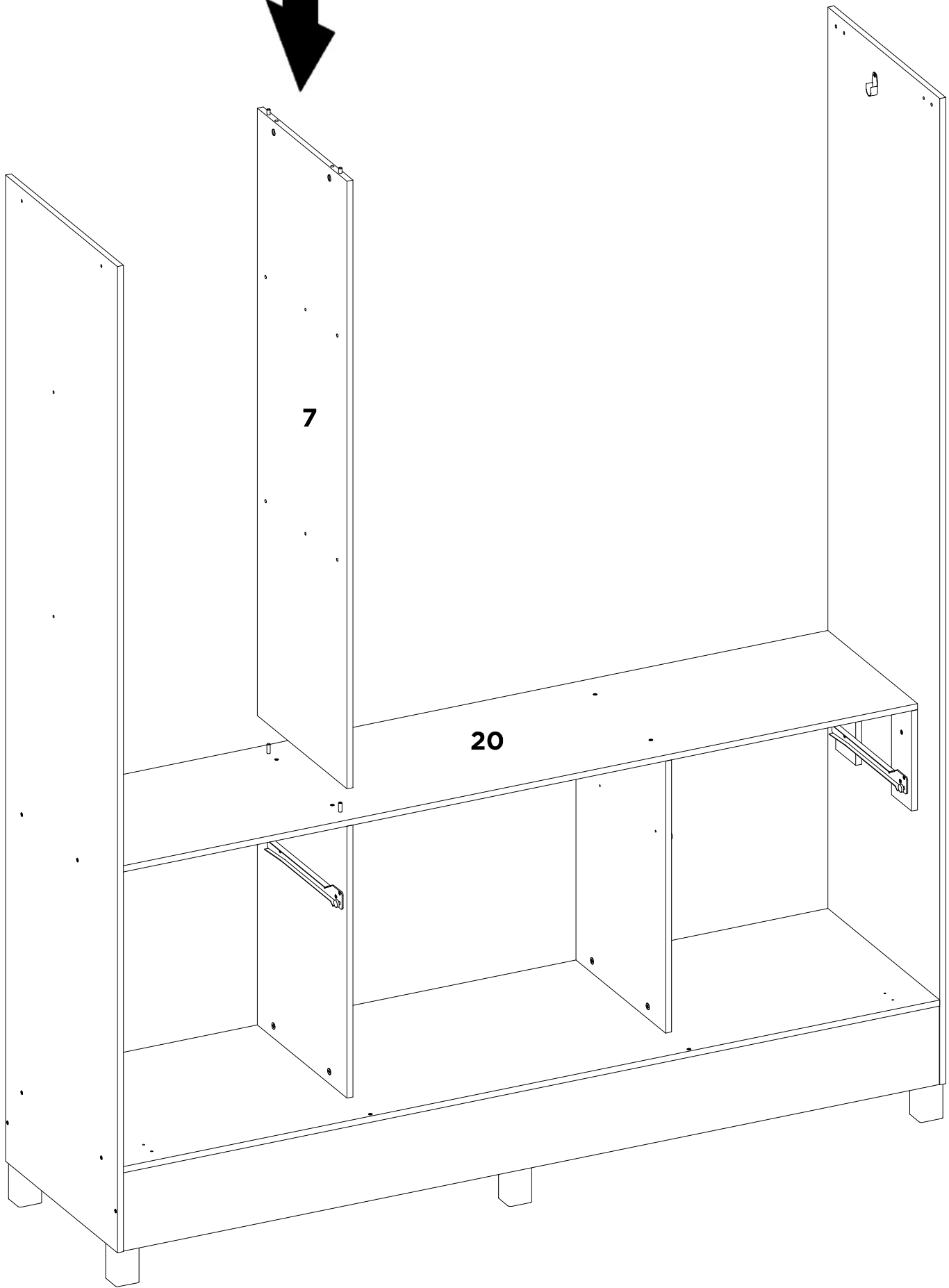
L X2	V X2	-	-	-	-	-	-
-----------------------	-----------------------	---	---	---	---	---	---

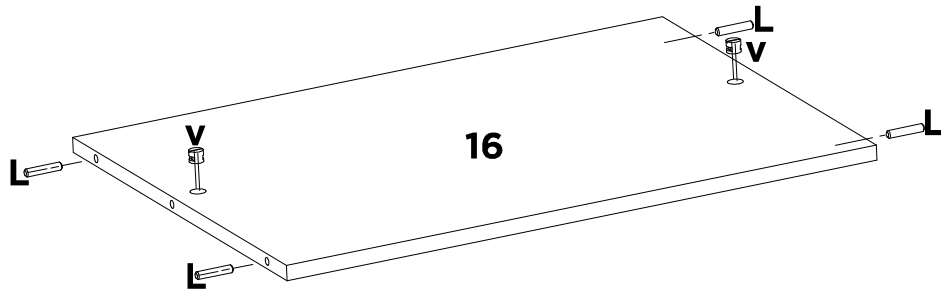
13A



A X2	S3 X1	-	-	-	-	-	-
-----------------------	------------------------	---	---	---	---	---	---

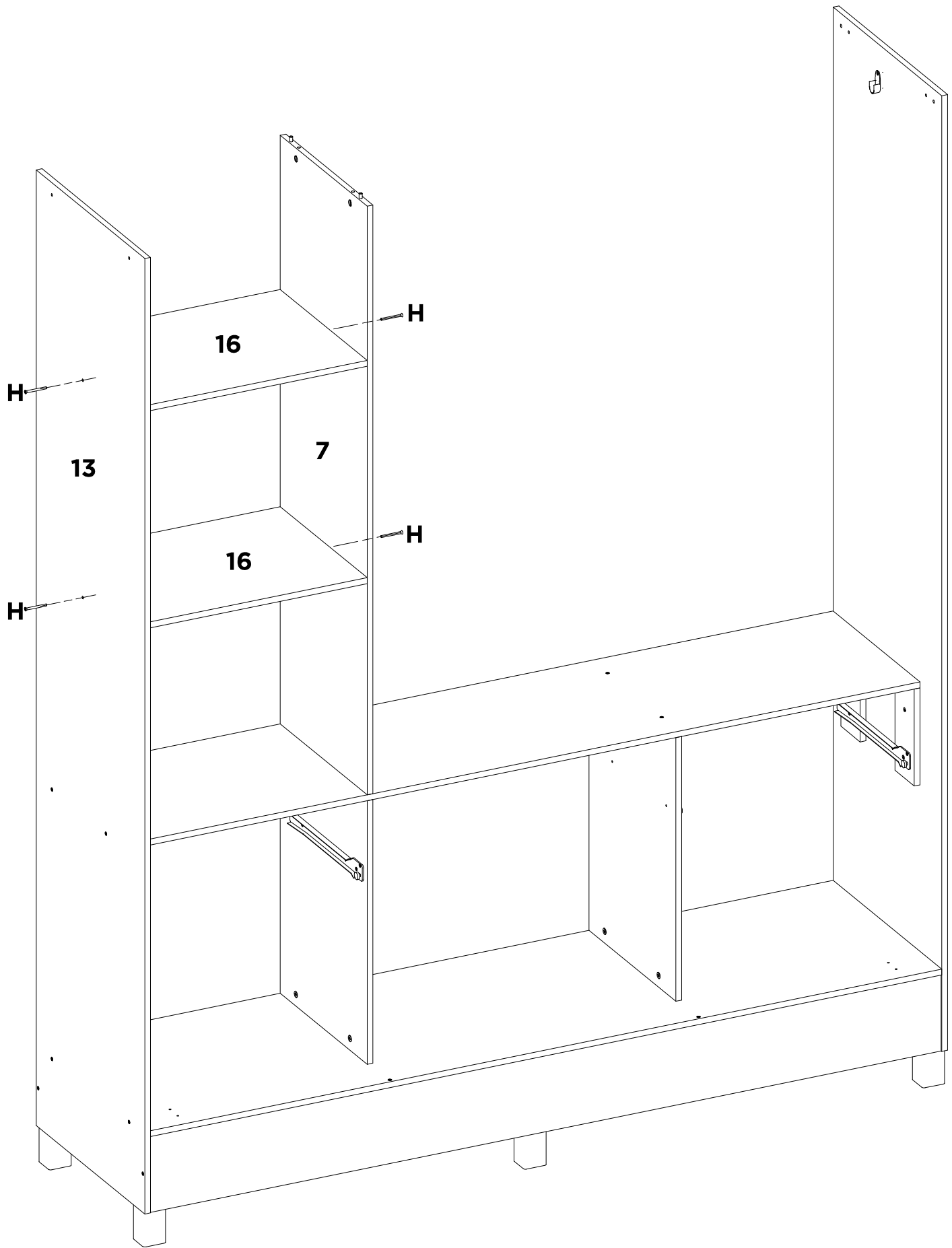
14





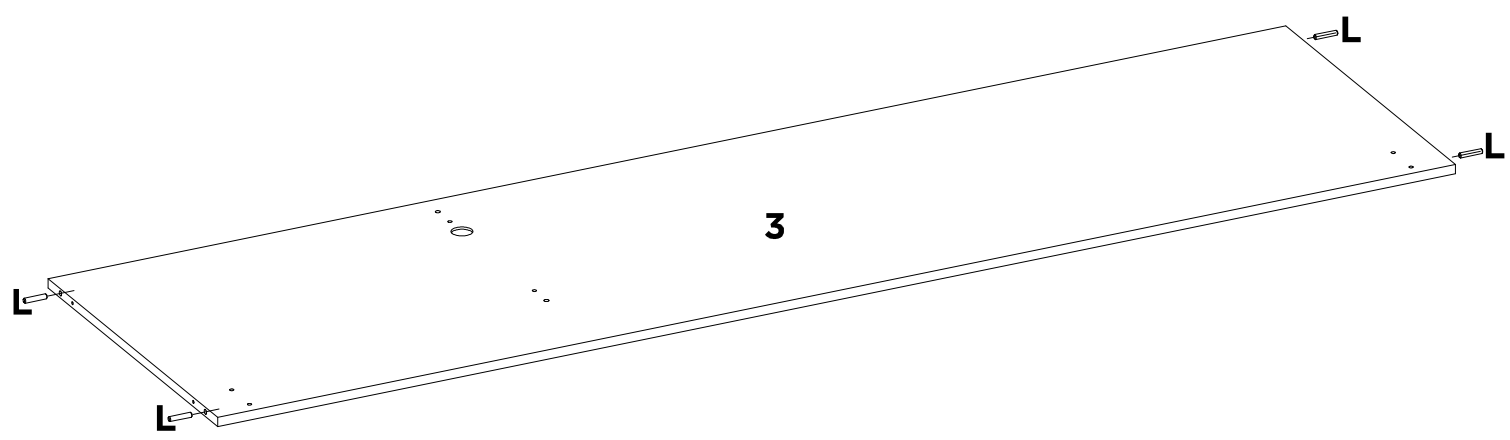
L	V	-	-	-	-	-	-
X8	X4	-	-	-	-	-	-

16



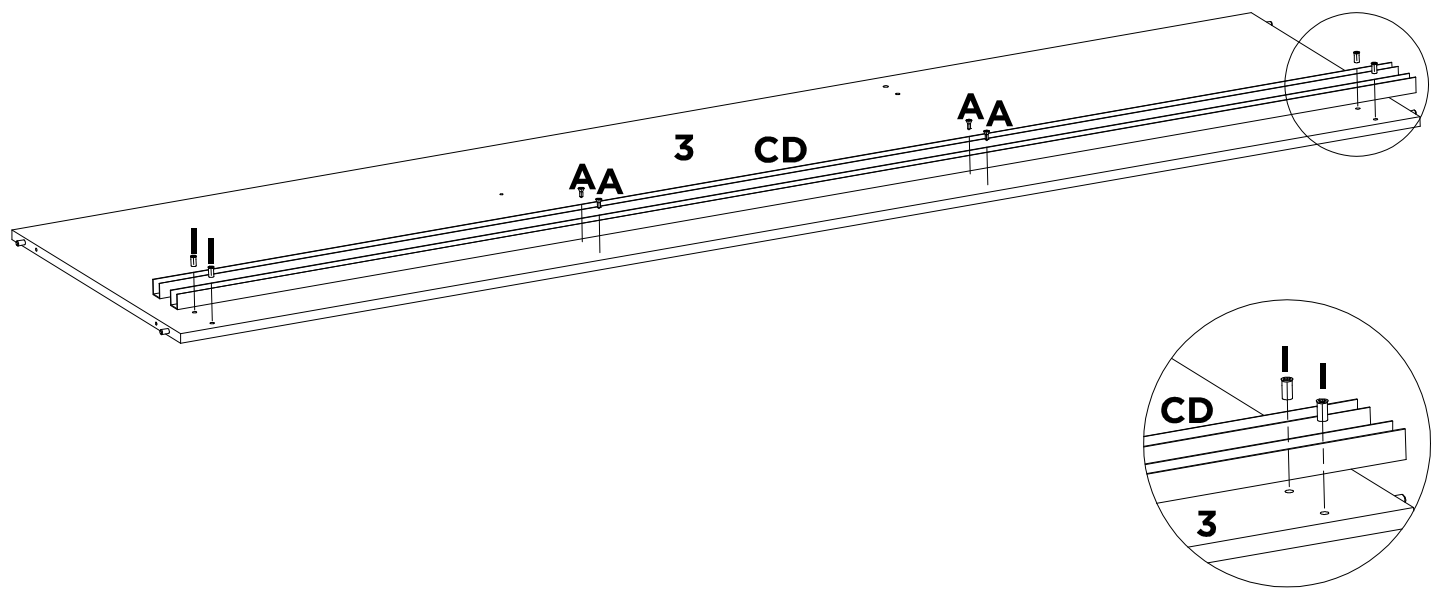
H	-	-	-	-	-	-	-
X4	-	-	-	-	-	-	-

17



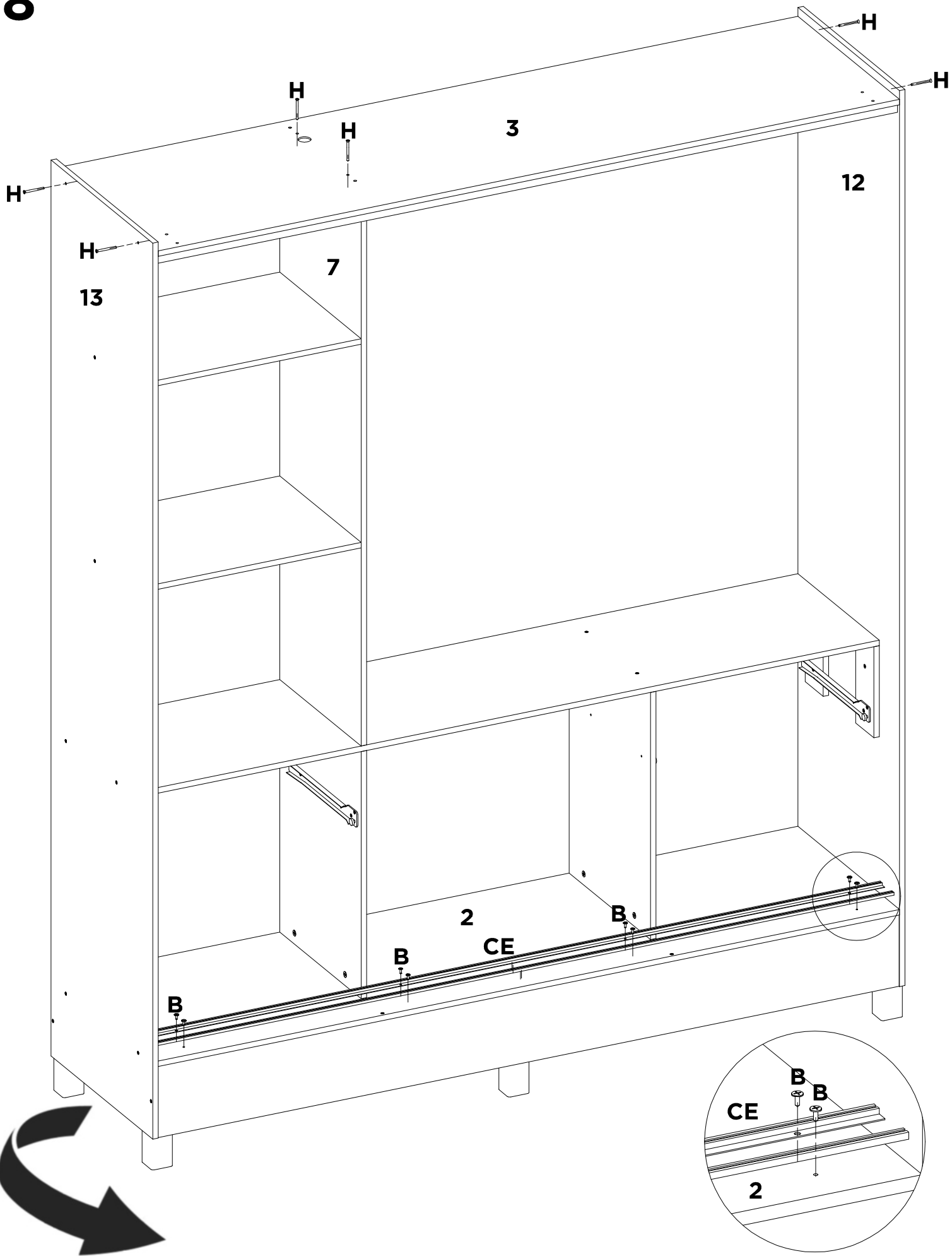
L	-	-	-	-	-	-	-
X4	-	-	-	-	-	-	-

17A



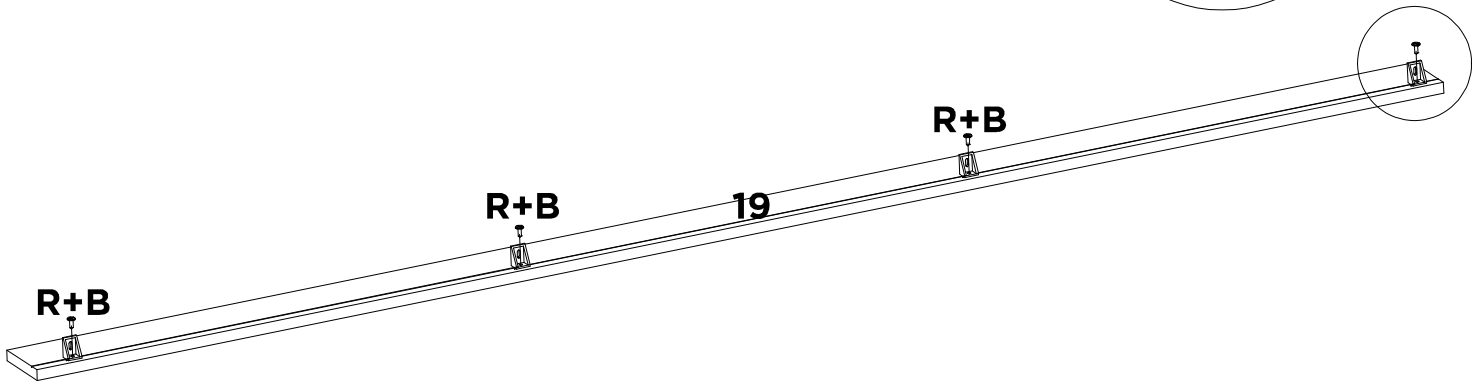
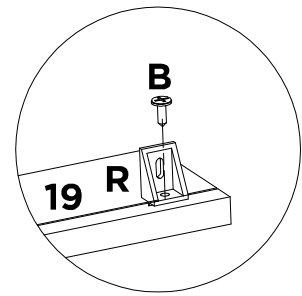
A	CD	I	-	-	-	-	-
X4	X2	X4	-	-	-	-	-

18



B	CE	H	-	-	-	-	-
X8	X2	X6	-	-	-	-	-

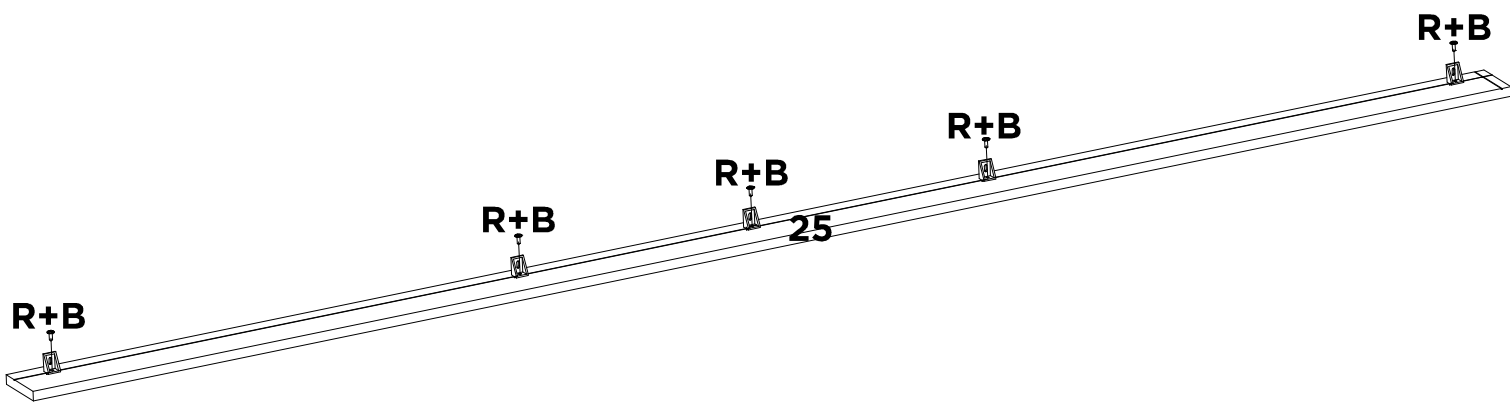
19



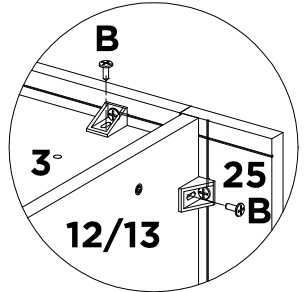
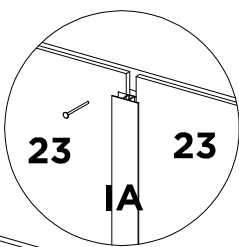
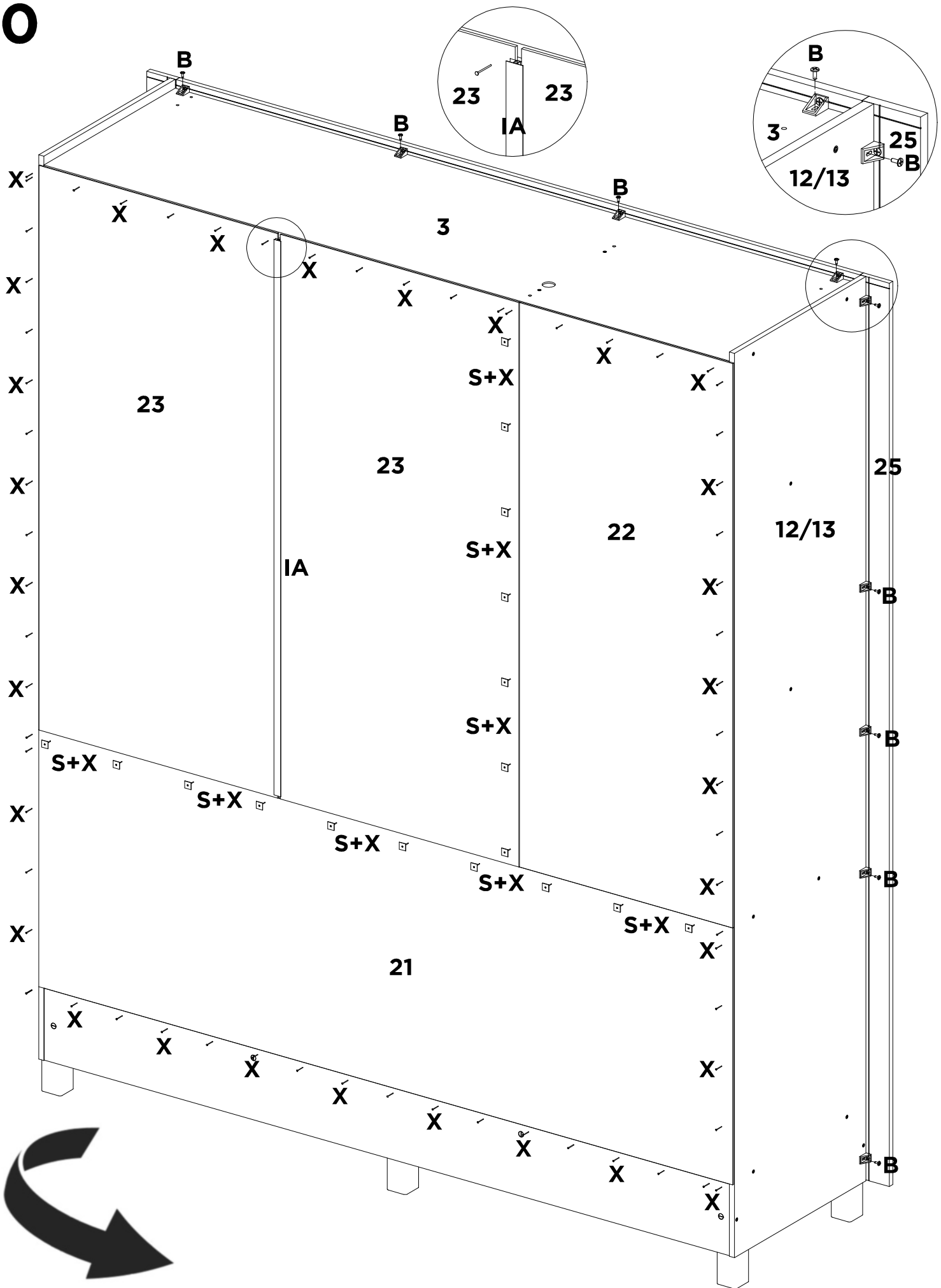
B	R	-	-	-	-	-	-
X4	X4	-	-	-	-	-	-

19A

2x



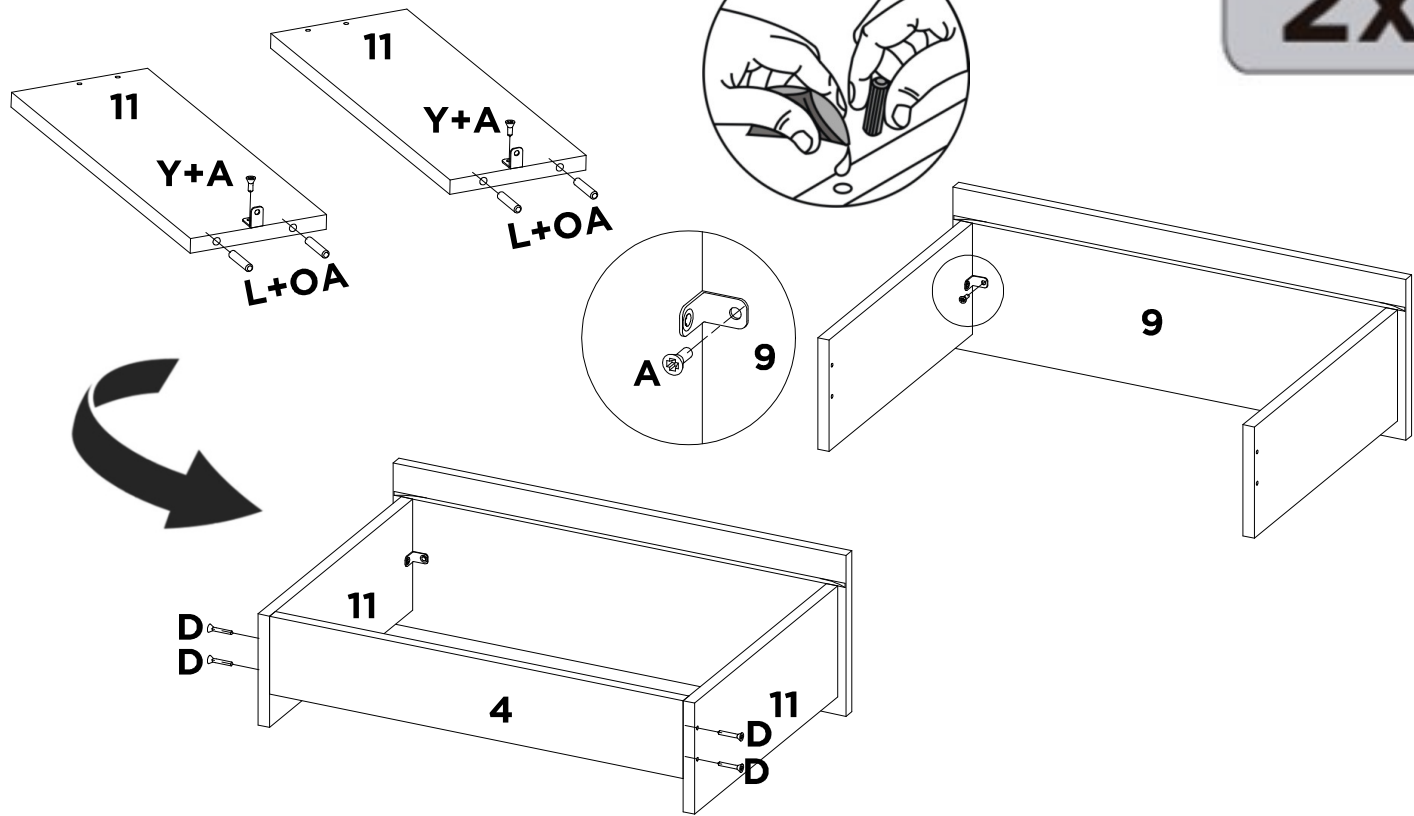
B	R	-	-	-	-	-	-
X10	X10	-	-	-	-	-	-



B	IA	S	X	-	-	-	-
X14	X1	X20	X120	-	-	-	-

21

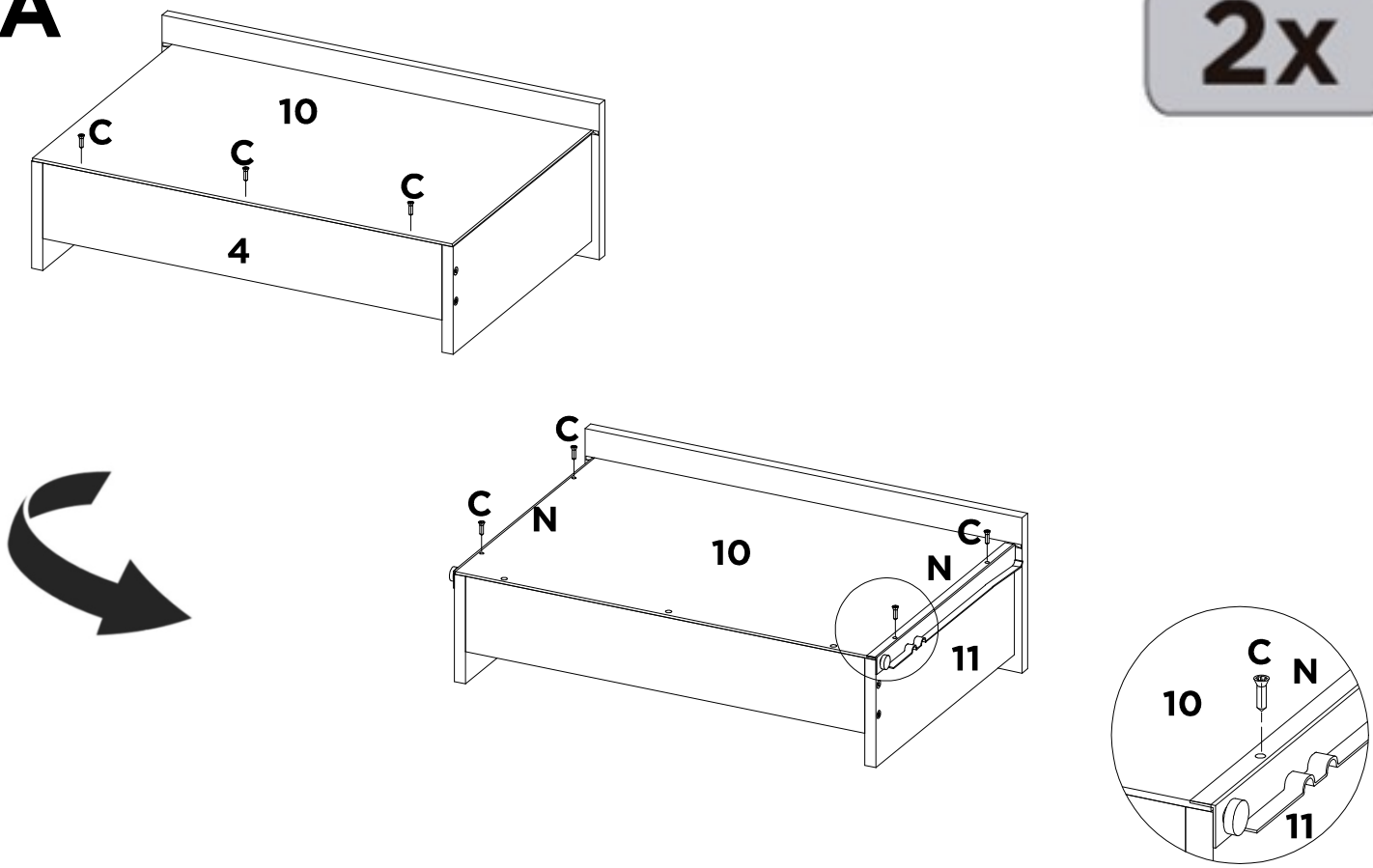
2x



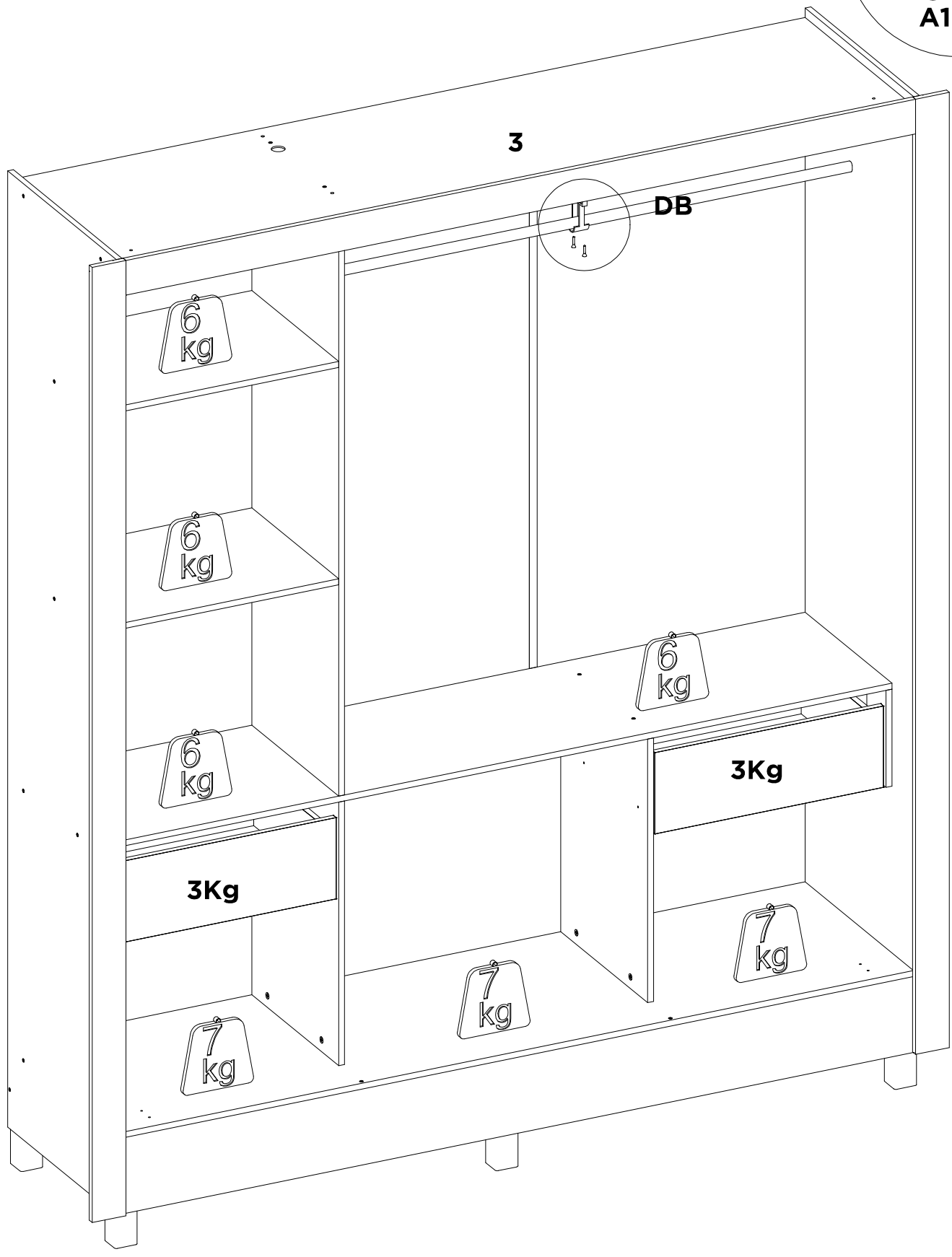
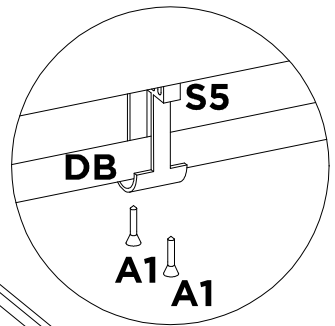
A	D	L	OA	Y	-	-	-
X8	X8	X8	X1	X4	-	-	-

21A

2x



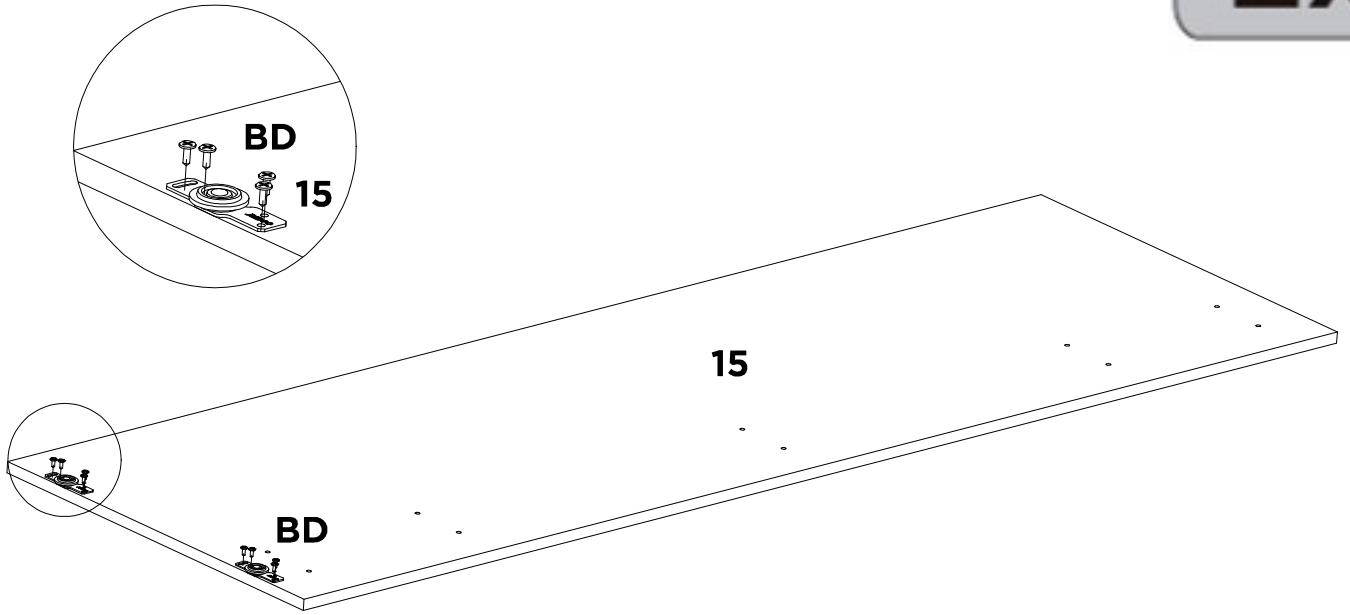
C	N	-	-	-	-	-	-
X14	X4	-	-	-	-	-	-



A1	DB	S5	-	-	-	-	-
X2	X1	X1	-	-	-	-	-

23

2x



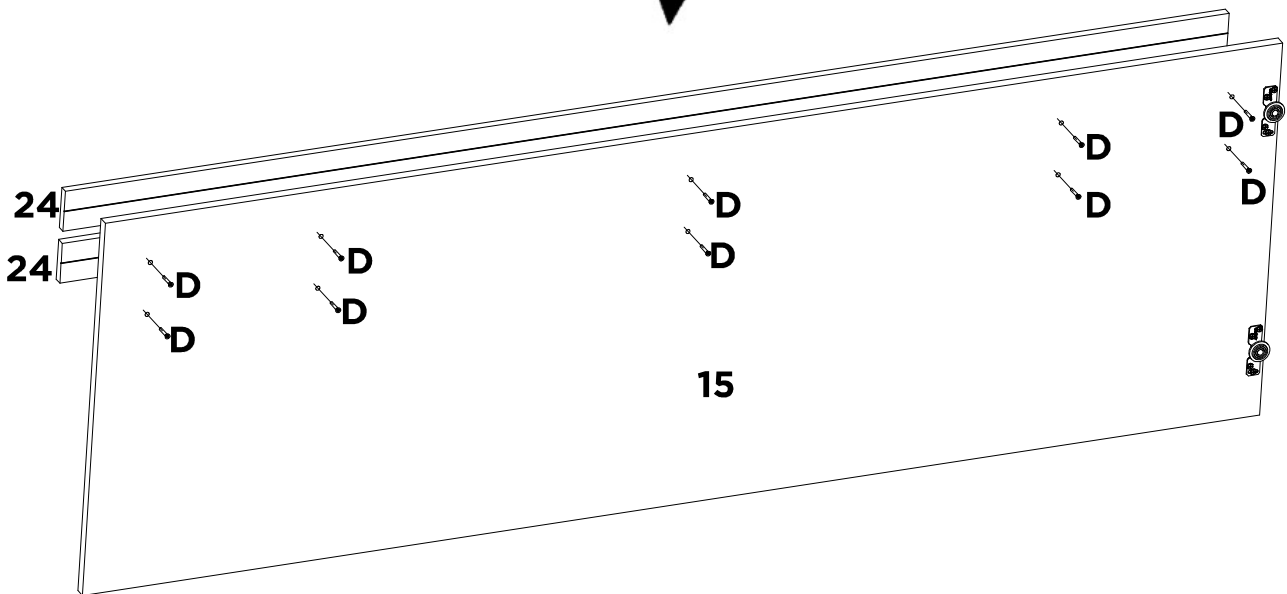
BD

X1

-	-	-	-	-	-	-	-
-	-	-	-	-	-	-	-

23A

2x

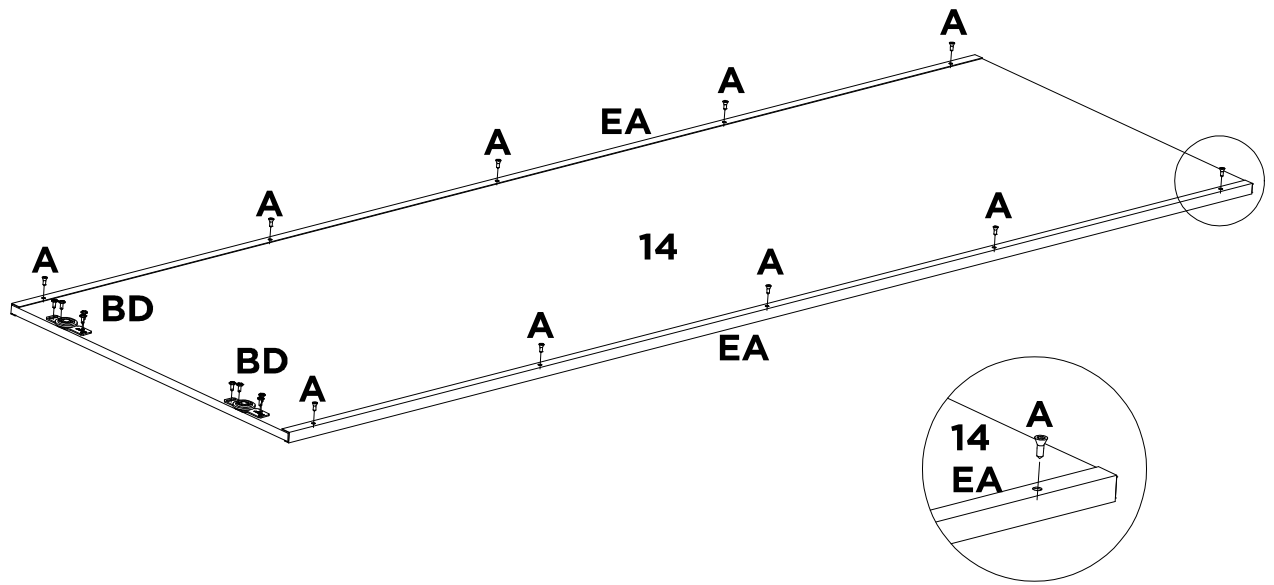


D

X20

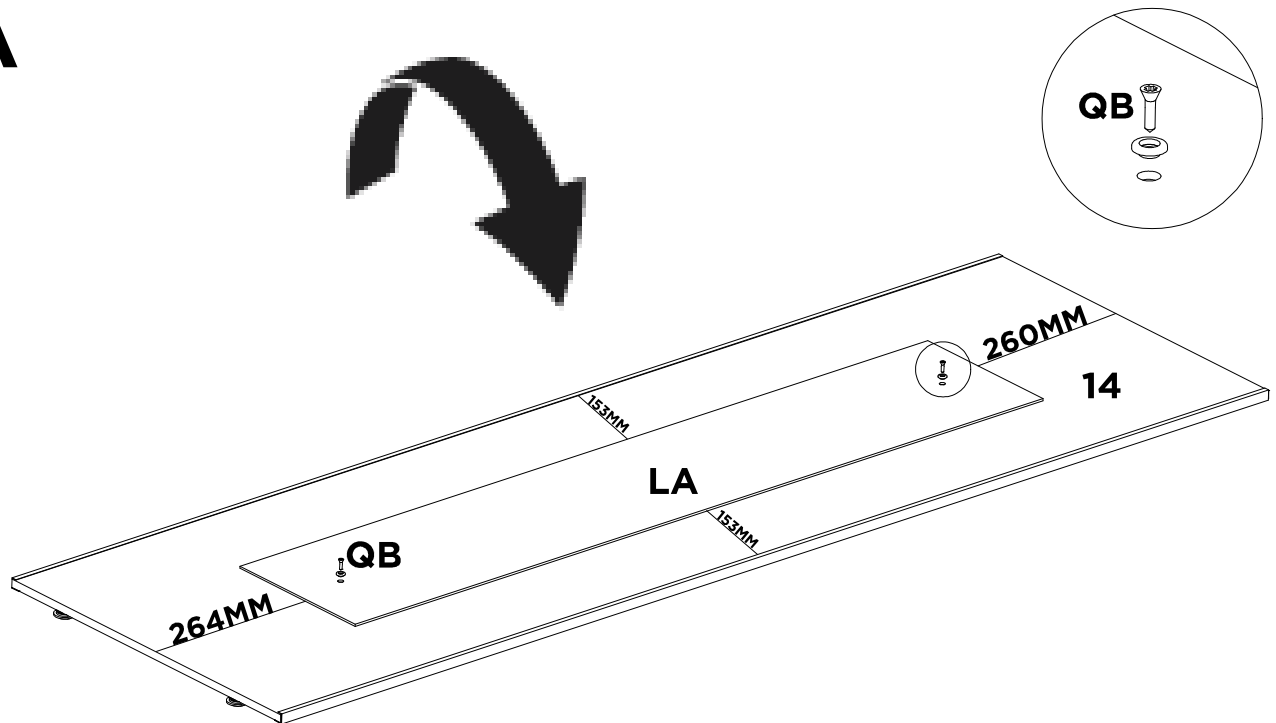
-	-	-	-	-	-	-	-
-	-	-	-	-	-	-	-

24

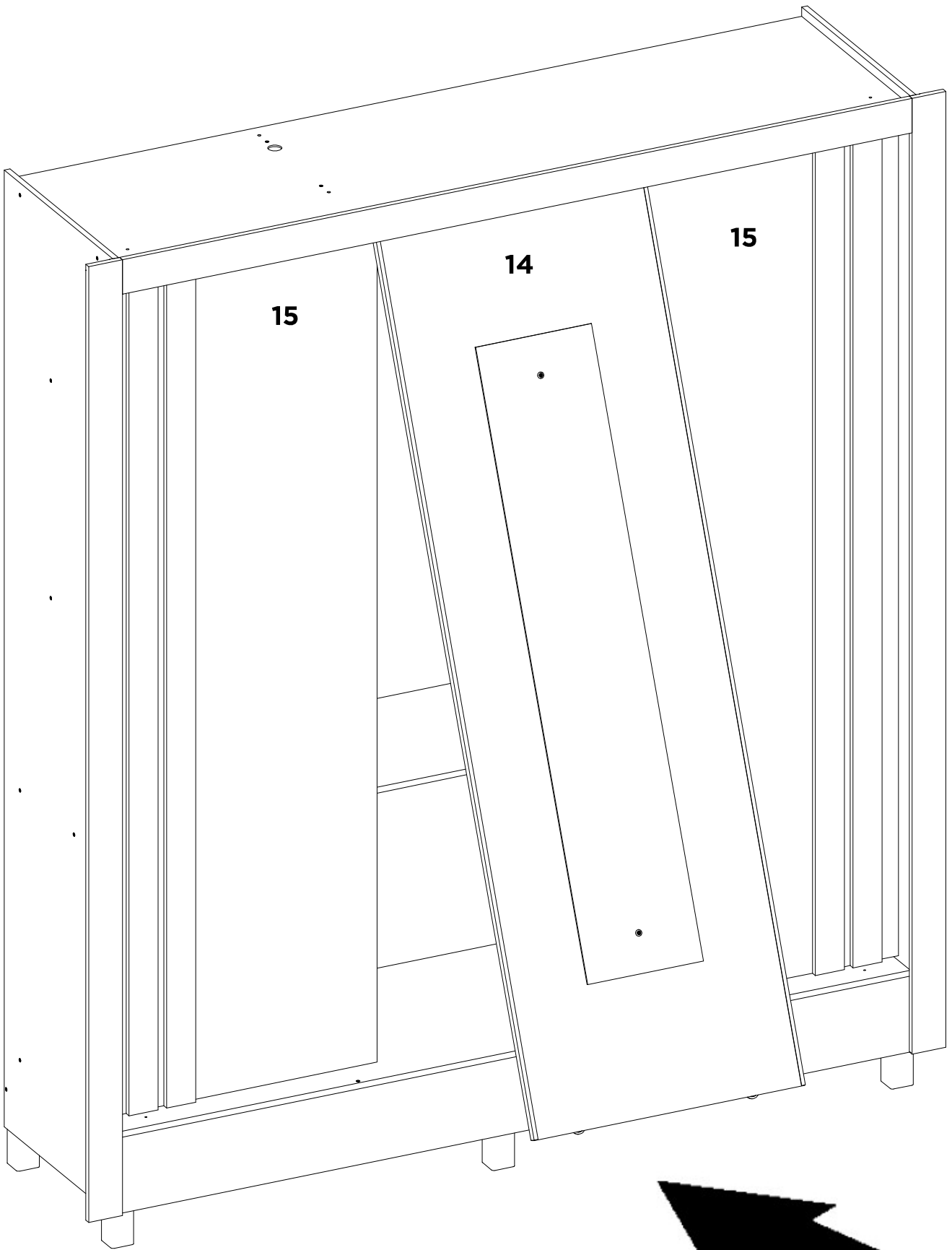


A	BD	EA	-	-	-	-	-
X10	X1	X2	-	-	-	-	-

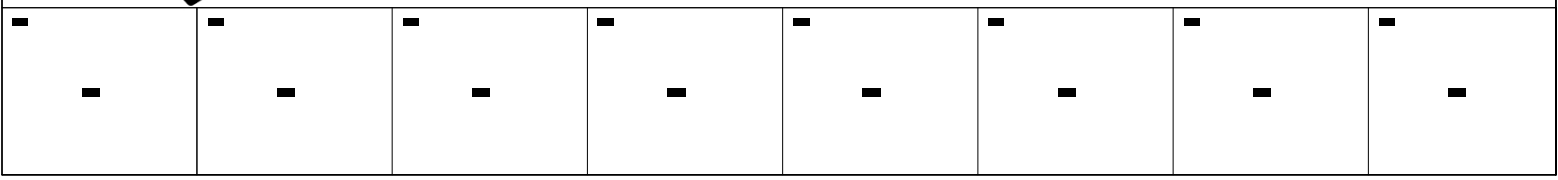
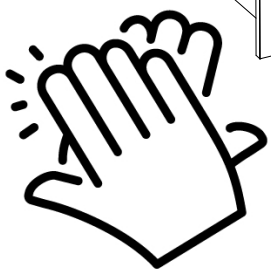
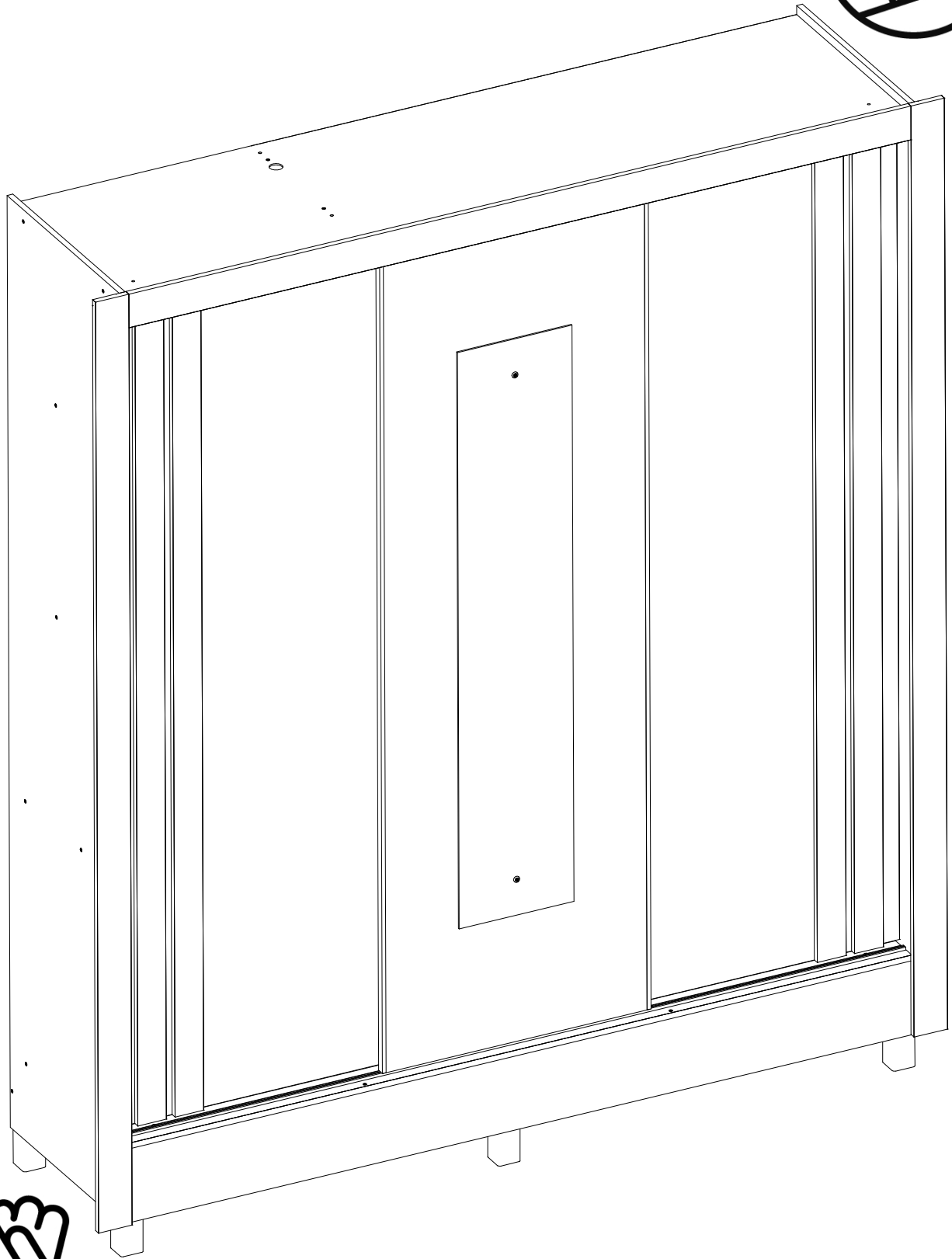
24A



LA	QB	-	-	-	-	-	-
X1	X2	-	-	-	-	-	-



-	-	-	-	-	-	-	-
---	---	---	---	---	---	---	---





DemóBILE