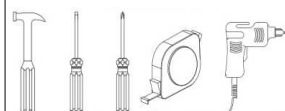


MANUAL COMPLETO COMPLETE MANUAL



DEMÓBILE Indústria de Móveis Ltda.
Rua : Jurutau, 1350 - Pq. Industrial II.
Cep.: 86703-070
Arapongas - PR - Brasil
demobile@demobile.com.br



Avisos

1. Ler atentamente as instruções do manual antes de iniciar a montagem do móvel.
2. A montagem deverá ser feita em superfície limpa e plana, aconselhamos forrar o chão com a embalagem do produto, para não danificar.
3. Os parafusos devem ser apertados periodicamente.
4. Evitar batidas e contato com objetos cortantes.
5. O peso máximo de carga informado refere-se a objetos distribuídos de maneira uniforme sobre toda área de contato da peça.

Limpeza e Conservação

Efetuar a limpeza somente com pano macio limpo e seco.
Não Utilizar produtos abrasivos ou químicos.

Garantia

1. O fabricante responsabiliza-se apenas pelas peças do produto.
2. A montagem incorreta acarretará na perda da garantia e das assistências, desta forma o produto deverá ser montado por profissional qualificado.
3. Não estão cobertos pela garantia problemas que tenham origem na utilização inadequada do produto ou na exposição do mesmo a intempéries como: infiltrações, infestação de pragas em geral, aparecimento de mofo e outros, decorrentes do ambiente de instalação.

Assistência Técnica: Em caso de peças em assistência técnica é necessário que as mesmas sejam solicitadas junto a loja ou site no qual a compra do produto foi realizada

Warnings

1. Read the manual instructions carefully before starting to assemble the furniture.
2. The assembly must be done in clean and flat surface, we advise to put the product packaging on the floor, not to damage it during the assembling.
3. The screws must be tightened periodically.
4. Avoid hitting and contacting sharp objects.
5. The payload informed refers to the objects distributed all over the piece contact area.

Cleaning and conservation

Clean the product just with a soft, cleaned and dry cloth.
Do not use abrasive or chemicals products.

Warranty

1. The manufacturer is only responsible for product parts.
2. Incorrect assembling will make you lost the guarantee and assistance, in this way the product must be assembled by qualified professional.
3. It is Not covered by the warranty problems caused by an inappropriate use of the product or product exposure even in bad weather, such as: infiltrations, pest infestation in general, appearance of mold and others, caused by the installation environment.

Technical Assistance: Damaged pieces! Ask on the stores you bought it.

Advertencias

1. Lee atentamente las instrucciones del manual antes de empezar a armar los muebles.
2. El montaje debe hacerse en superficie limpia y plana, utilice el empaque del Producto para cubrir el piso
3. Los tornillos deben ser apretados periódicamente
4. Evite golpear y chocar objetos punzantes
5. El peso máximo de carga tiene relación a los objetos distribuydos sobre toda el área de contacto de la pieza.

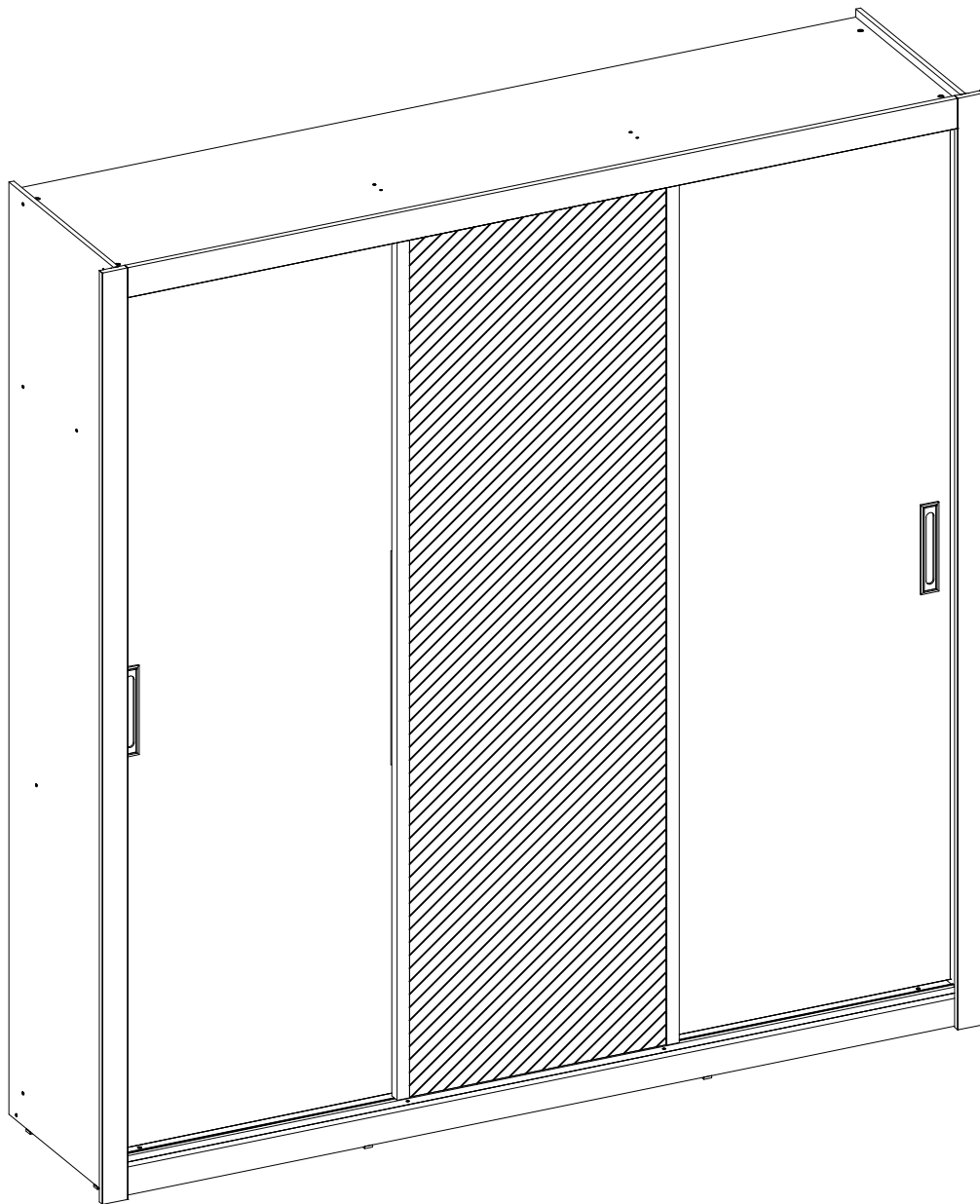
Limpeza y conservación

Limpiar solo con un trapo suave, limpio y seco
No utilice productos abrasivos o productos químicos

Garantía

1. El fabricante solo es responsable a las partes del producto.
2. Armar incorrectamente supone la pérdida de garantía y repuestos, de esta manera el producto debe ser ensamblado por profesional calificado
3. No es garantizado problemas derivados del uso inapropiado del producto, o exposición del producto al mal tiempo, como: infiltraciones, infestación de plagas en general, aparición de moho y otros.

Asistencia técnica: en caso de piezas rotas es necesario que sea solicitadas las mismas a la tienda o sitio web donde se compró el producto.



VIDEO DE MONTAGEM

ASSEMBLY VIDEO

VÍDEO DE MONTAJE

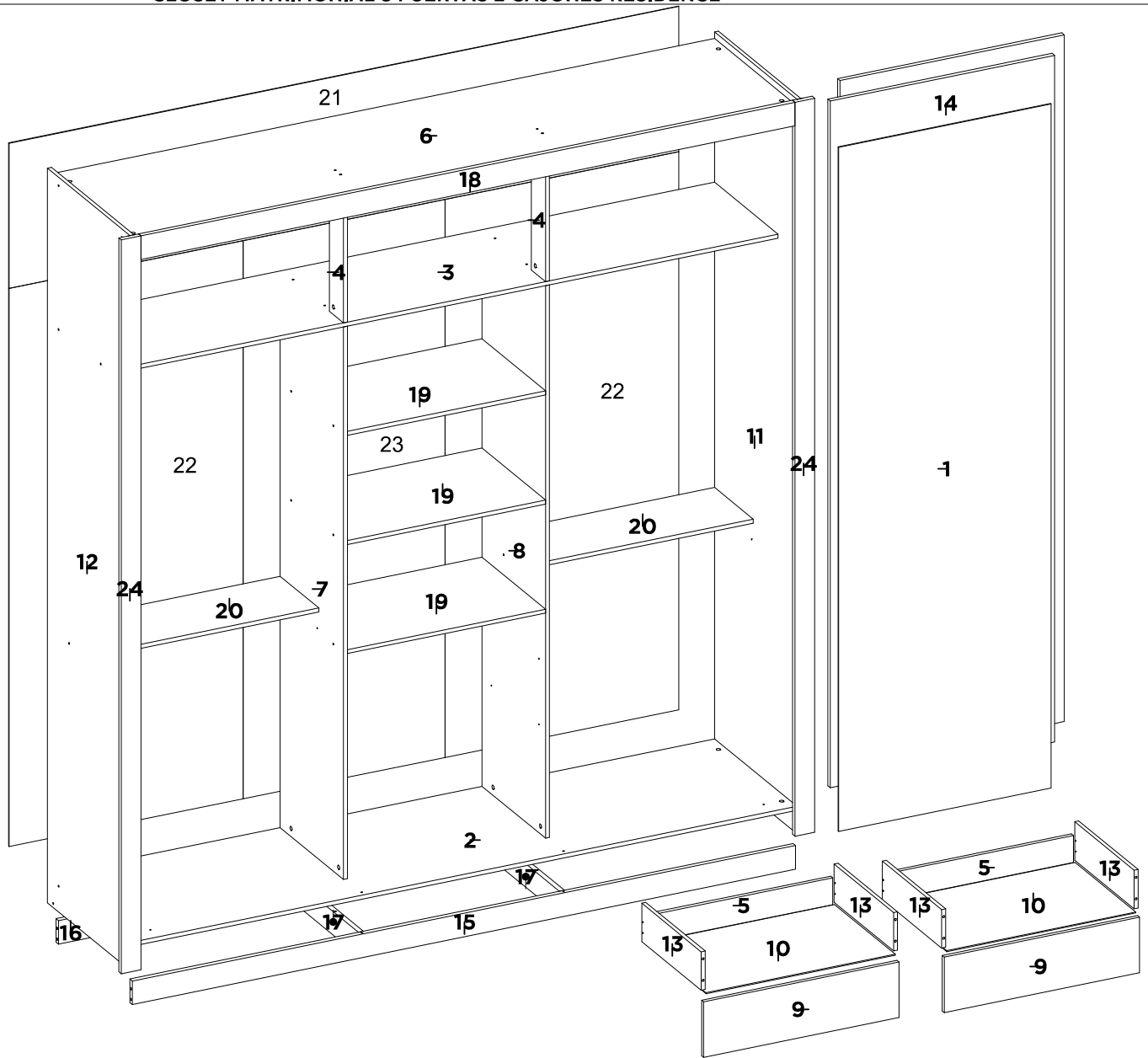
32230 GUARDA ROUPA 03 PORTAS RESIDENCE

32230 WARDROBE 3 DOORS 2 DRAWERS RESIDENCE

32230 CLOSET MATRIMONIAL 3 PUERTAS 2 CAJONES RESIDENCE

32230

GUARDA ROUPA 03 PORTAS RESIDENCE
 WARDROBE 3 DOORS 2 DRAWERS RESIDENCE
 CLOSET MATRIMONIAL 3 PUERTAS 2 CAJONES RESIDENCE

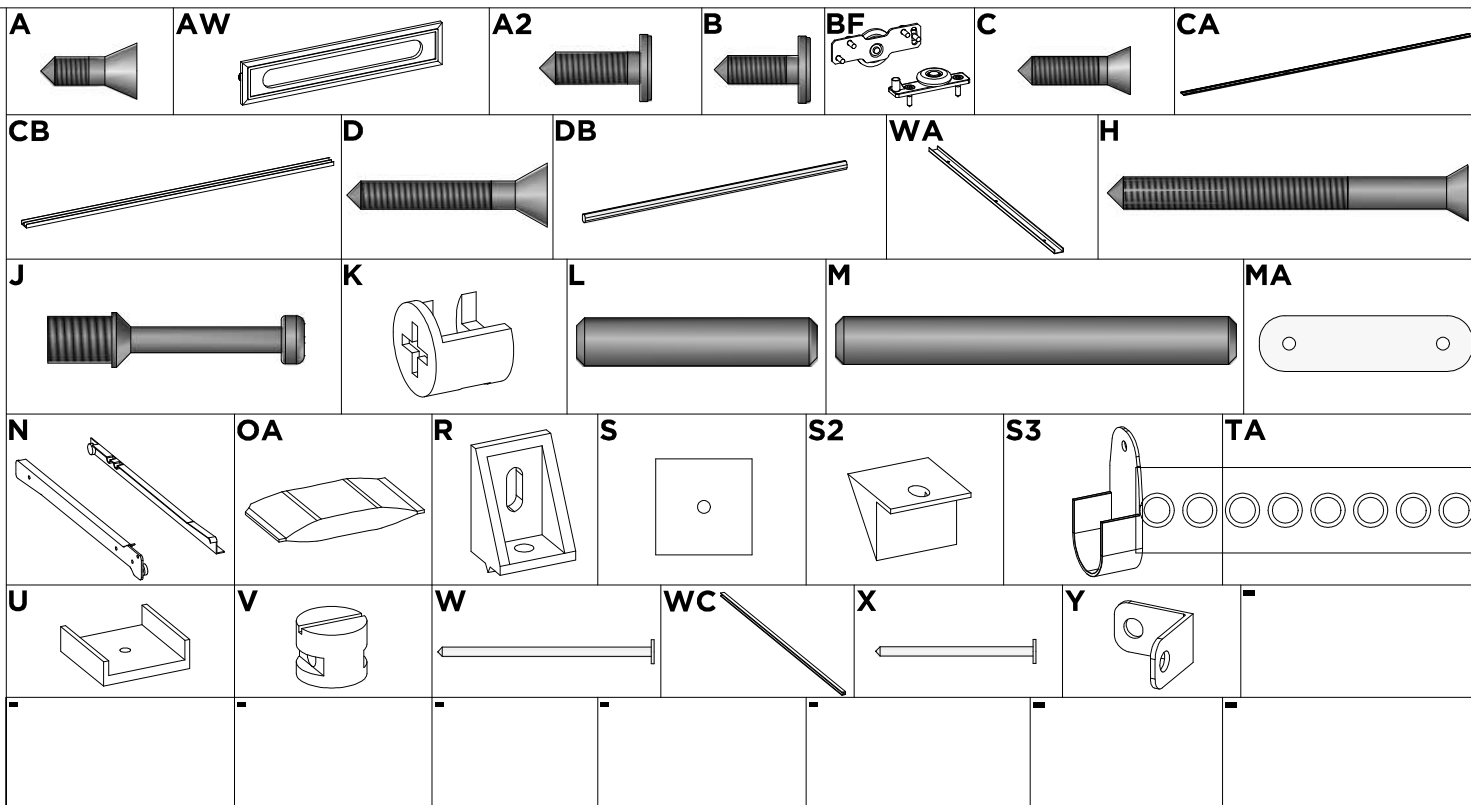


SEQ.	CODIGO	BRANCO	EBANO	NOGAL	AMENDOLA				DESCRIÇÃO DE PECAS	DESCRIPTION OF PARTS	DESCRIPCION DE LAS PIEZAS	DIMENSOES_MM	QTD	VOLUME
		REF_01	REF_02	REF_03	REF_04	REF_05	REF_06	REF_07	DESCRIPCÃO DE PECAS	DESCRIPTION OF PARTS	DESCRIPCION DE LAS PIEZAS	DIMENSOES_MM	QTD	VOLUME
1	3223004	03	03	03	03	-	-	-	PORTA DE ESPELHO	CENTRAL DOOR MIRROR	PUERTA CENTRAL COM ESPEJO	2030 X 644 X 4	1	V4
2	03071	03	112	113	138	-	-	-	BASE	BASE	BASE	2010 X 500 X 12	1	V1
3	04042	03	112	113	138	-	-	-	BASE MALEIRO	LUGGAGE BASE	BASE DEL MALETERO	2010 X 385 X 12	1	V2
4	05072	03	112	113	138	-	-	-	BATENTE	FRONT SUPPORT	SOPORTE FRONTAL	415 X 85 X 12	2	V1
5	06069	03	112	113	138	-	-	-	CONTRA FUNDO	DRAWER BACK	CONTRA FONDO	551 X 80 X 12	2	V2
6	07062	03	112	113	138	-	-	-	CHAPEU	TOP PANEL	TAPA SUPERIOR DEL ROPERO	2010 X 500 X 12	1	V1
7	08155	03	112	113	138	-	-	-	DIVISAO ESQUERDA	LEFT DIVISION	RIGHT DIVIDE	1640 X 385 X 12	1	V2
8	08156	03	112	113	138	-	-	-	DIVISAO DIREITA	RIGHT DIVISION	DIVISION DERECHA	1640 X 385 X 12	1	V2
9	09092	03	112	113	138	-	-	-	FRENTE DE GAVETA	DRAWER FRONT	FRENTE DEL CAJON	592 X 165 X 12	2	V2
10	10060	03	112	113	138	-	-	-	FUNDO GAVETA	DRAWER BASE	FONDO DEL CAJÓN	573 X 368 X 3	2	V3
11	11195	03	110	111	136	-	-	-	LATERAL DIREITA	RIGHT SIDE PANEL	LATERAL DERECHA	2180 X 500 X 12	1	V1
12	11196	03	110	111	136	-	-	-	LATERAL ESQUERDA	LEFT SIDE PANEL	LATERAL IZQUIERDA	2180 X 500 X 12	1	V1
13	12004	03	112	113	138	-	-	-	LATERAL DE GAVETA	DRAWER SIDE	LATERAL DEL CAJON	360 X 114 X 12	4	V2
14	14159	03	105	108	140	-	-	-	PORTA LATERAL	SLIDING DOOR	PUERTA CORREDIZA	2038 X 680 X 15	2	V3
15	16188	03	105	106	134	-	-	-	RODAPE FRONTAL	BOTTOM BOARD FRONT	ZÓCALO FRONTAL	2010 X 70 X 15	1	V2
16	16189	20	20	20	20	-	-	-	RODAPE TRASEIRO	BOTTOM BOARD BACK	ZÓCALO TRASERO	2010 X 70 X 15	1	V2
18	17052	03	105	106	134	-	-	-	RODATETO	WHEEL CEILING	RODATETO	1982 X 70 X 15	1	V2
19	19126	03	112	113	138	-	-	-	TAMPO / PRATELEIRA	SHELF	ESTANTERIA	600 X 385 X 12	3	V2
20	19127	03	112	113	138	-	-	-	TAMPO CALCEIRO	SHELF	ESTANTERIA	693 X 235 X 12	2	V2
21	20192	03	112	113	138	-	-	-	TRASEIRO DO MALEIRO	BACK PANEL	TRASERO	2030 X 431 X 3	1	V1
22	20193	03	112	113	138	-	-	-	TRASEIRO	BACK PANEL	TRASERO	1656 X 709 X 3	2	V3
23	20194	03	112	113	138	-	-	-	TRASEIRO CENTRAL	BACK PANEL	TRASERO	1656 X 612 X 3	1	V3
24	29040	03	105	106	134	-	-	-	VISTA LATERAL	SIDE VIEW	VISTA LATERAL	2178 X 60 X 15	2	V2
-	16190	20	20	20	20	-	-	-	RODAPE INTERNO	BOTTOM BOARD INTERNAL	ZÓCALO INTERNO	433 X 70 X 15	2	V2

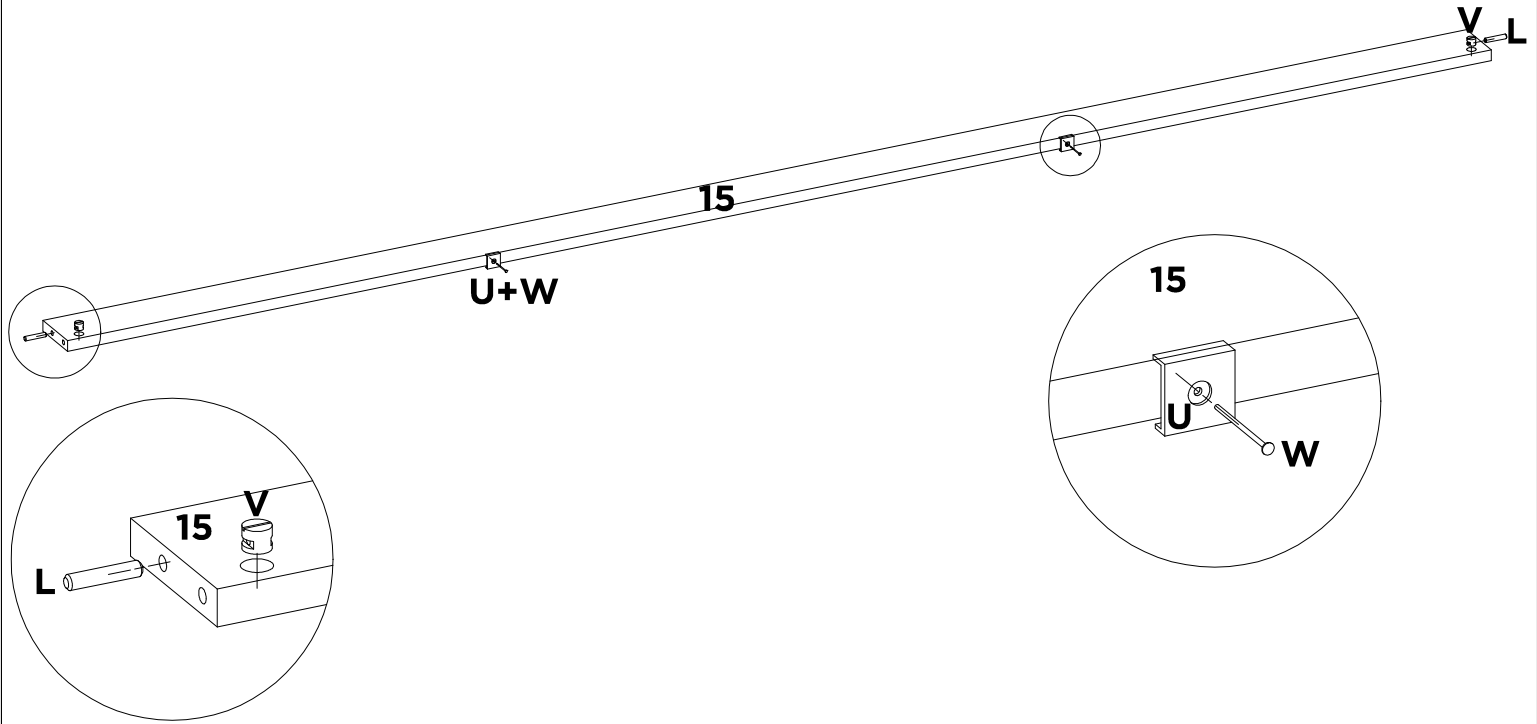
LISTA DE AÇESSÓRIOS / LIST OF ACCESSORIES / LISTA DE ACCESORIOS

SEQ.	CODIGO.	DESCRIÇÃO	DESCRIPTION_EN	DESCRIPCION_ES	QTD.
-	26044	KIT DE ACESSORIOS	KIT OF ACCESSORIES	KIT DE ACCESORIOS	1
A	9905002	PARAFUSO 3.5 X 12 MM CHATA PHILIPS	PHILIPS FLAT HEAD SCREW	TORNILLO CHATA PHILIPS	64
A2	9905008	PARAFUSO 4 X 14 MM FLANGEADO PHILIPS	PHILIPS FLANGE SCREW	TORNILLO DE BRIDA PHILIPS	4
AW	9904005	PUXADOR BAHAMAS 192 MM	HANDLE	TIRADOR	2
B	9905003	PARAFUSO 3.5 X 12 MM FLANGEADO PHILIPS	PHILIPS FLANGE SCREW	TORNILLO DE BRIDA PHILIPS	44
BF	9920051	SISTEMA PORTA CORRER KIT 03 PORTAS	SLIDING DOOR SYSTEM	SISTEMA DE PUERTAS CORREDERAS	1
C	9905046	PARAFUSO 3.5 X 14 MM CHATA PHILIPS	PHILIPS FLAT HEAD SCREW	TORNILLO CHATA PHILIPS	18
CA	9919022	TRILHO DUPLO INFERIOR 2009 MM LAR 44 ALUMINIO COD 1055 PRATA	LOWER DOUBLE RAIL	RIEL DOBLE INFERIOR	1
CB	9919023	TRILHO SUPERIOR E 2009 MM PLASTICO - CINZA LARG 65 - MM	TOP RAIL E	RIEL SUPERIOR	1
D	9905018	PARAFUSO 3.5 X 25 MM CHATA PHILIPS	PHILIPS FLAT HEAD SCREW	TORNILLO CHATA PHILIPS	8
DB	9901048	CABIDEIRO OBLONGO 685 X 20 X 15 MM ALUMINIO	HANGER	PERCHERO	4
H	9905045	PARAFUSO 4 X 45 MM CHATA PHILIPS	PHILIPS FLAT HEAD SCREW	TORNILLO CHATA PHILIPS	46
J	9920029	PINO MINIFIX 12 MM	MINIFIX PIN	PINO MINIFIX	4
K	9920009	CASTANHA MINIFIX 12 MM	MINIFIX CHESTNUT	LOS SIMPSON	4
L	9920011	CAVILHAS 6 X 30 MM	WOODEN PEG	CLAVIJA DE MADERA	48
M	9920012	CAVILHAS 6 X 50 MM	WOODEN PEG	CLAVIJA DE MADERA	6
MA	9920053	JUNCAO METALICA 50 X 13 MM	METAL JUNCTION	JUNCIÓN METALICA	2
N	9913017	CORREDICA 350 MM METAL LIGHT BIGFER ALBRAS	METAL SLIDE	RIEL METALICO	2
OA	9912006	SACHET DE COLA 10 GRAMAS	GLUE	COLA	1
R	9920025	FIXADOR 90 GRAUS	90 DEGREE FASTENER	FIJADOR 90 GRADOS	15
S	9920026	FIXADOR DE FUNDO 10 X 10 MM	BOOTOM FASTENER	FIJADOR DE FONDO	40
S2	9920058	SUPORTE TRIANGULAR 14 X 14	TRIANGULAR SUPPORT	APOYO TRIANGULAR	2
S3	9920038	SUPORTE CABIDE OBLONGO 20 MM	HANGER SUPPORT	SOPORTE DE PERCHERO	8
TA	9920060	CARTELA DE SILICONE 10 PINGOS	SILICONE ADHESIVE	ADHESIVO DE SILICONA	1
U	9924002	MINI SAPATA 15 MM	MINI SHOE	MINI ZAPATA	8
V	9920030	PORCA CILINDRICA 9 X 12 MM	CYLINDRICAL NUT	TUERCA CILINDRICA	40
W	9906001	PREGO 12X12 MM	NAIL	CLAVO	8
WA	9902062	MOLDURA ALINHADOR DE ACO 500 X 16 MM CHAPA1.06 MM COD 1557 ABA FRONTAL 7 MM CINZA	STEEL FRAME	MARCO DE ACERO	2
WC	9902017	MOLDURA MDF	FRAME	MARCO	2
X	9906002	PREGO 9X9 MM	NAIL	CLAVO	130
Y	9920006	CANTONEIRA METALICA 16 MM	METAL ANGLE BRACKET	ESQUINERAS METALICAS	8

Acessórios/Accessories/Accessorios

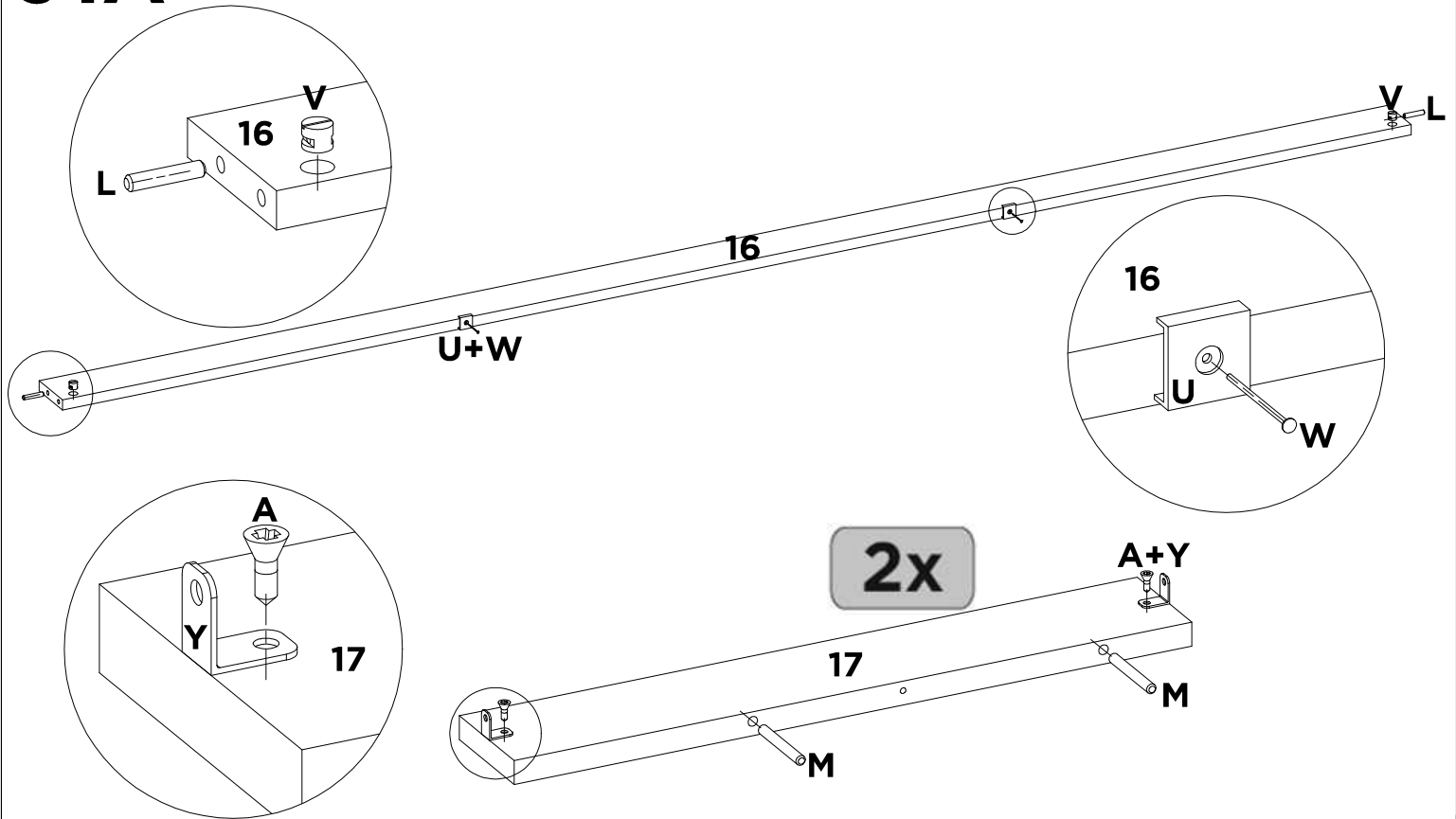


01

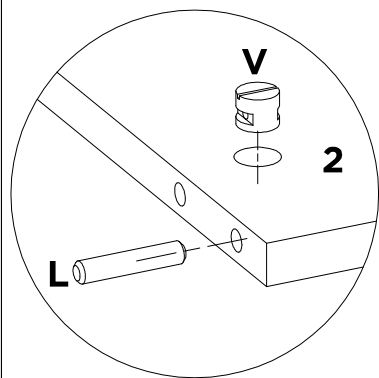
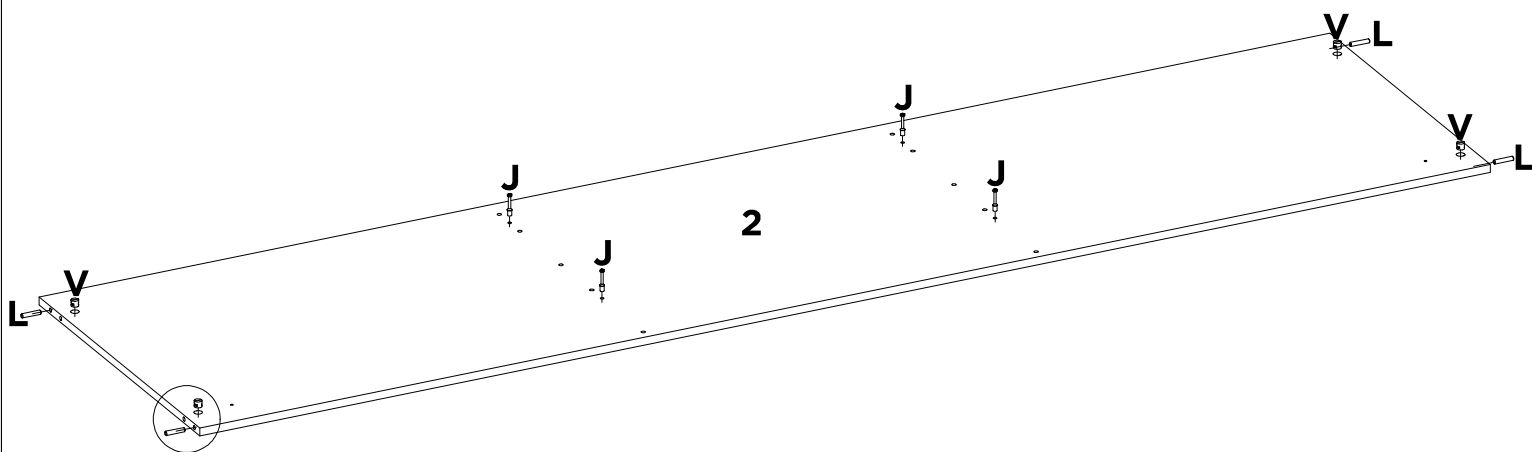


L	U	V	W	-	-	-	-
X2	X2	X2	X2	-	-	-	-

01A

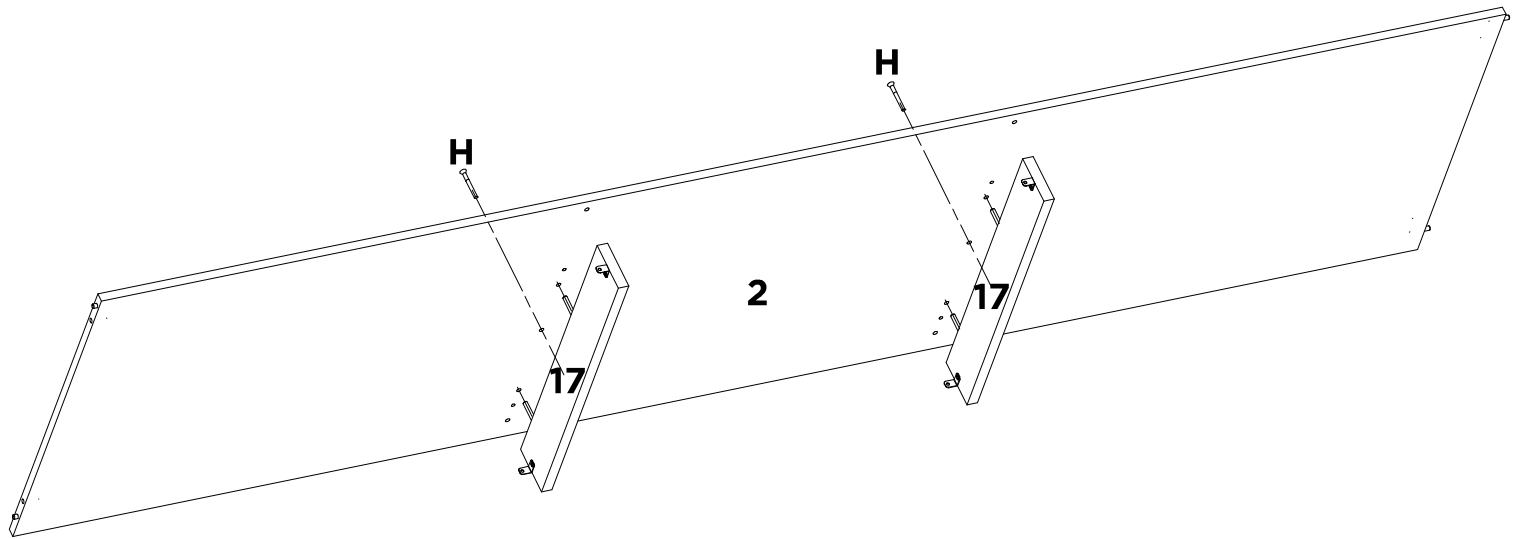


A	L	M	U	V	W	Y	-
X4	X2	X4	X2	X2	X2	X4	-



J	L	V	-	-	-	-	-
X4	X4	X4	-	-	-	-	-

03

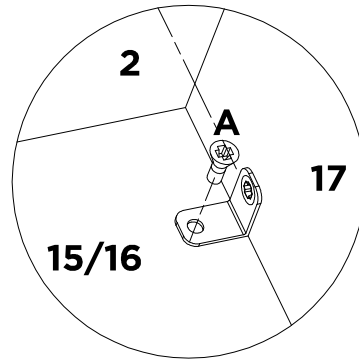
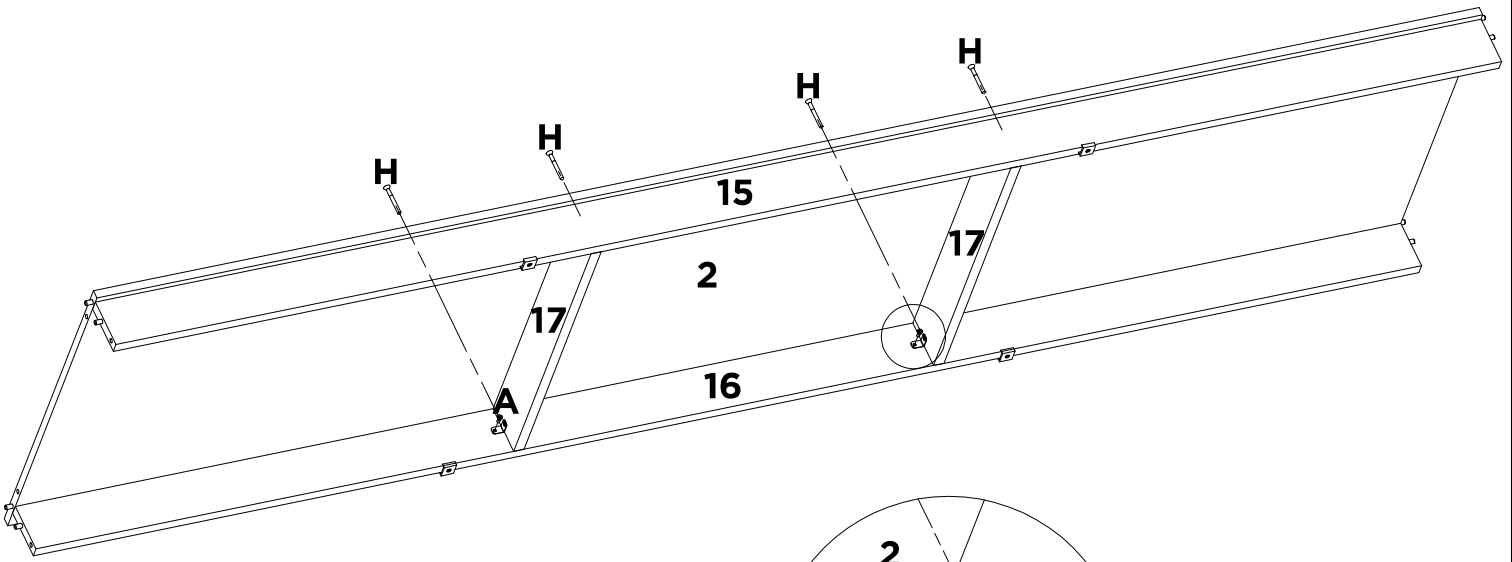


H

X2

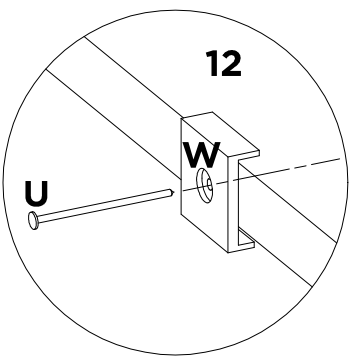
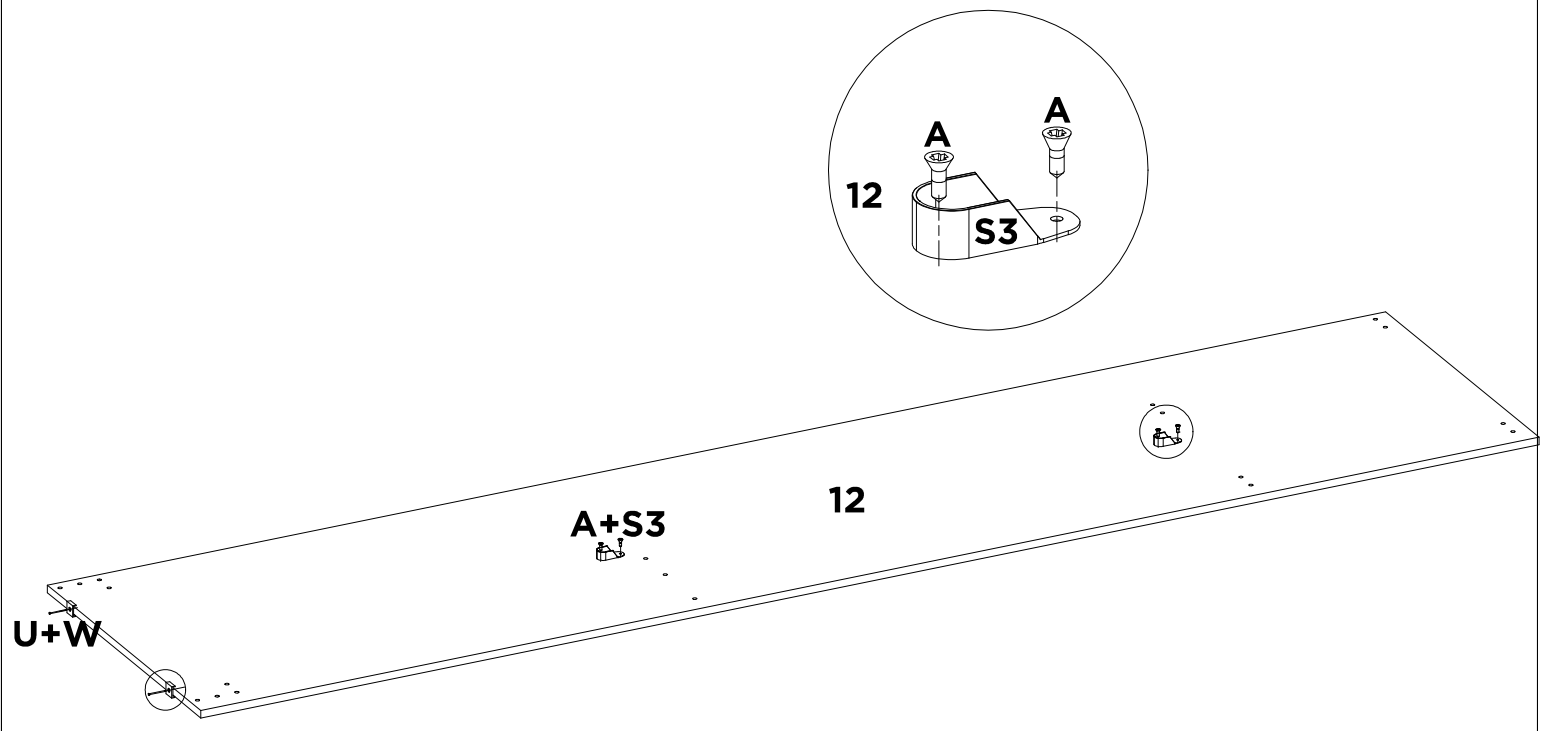
-	-	-	-	-	-	-	-
-	-	-	-	-	-	-	-

04



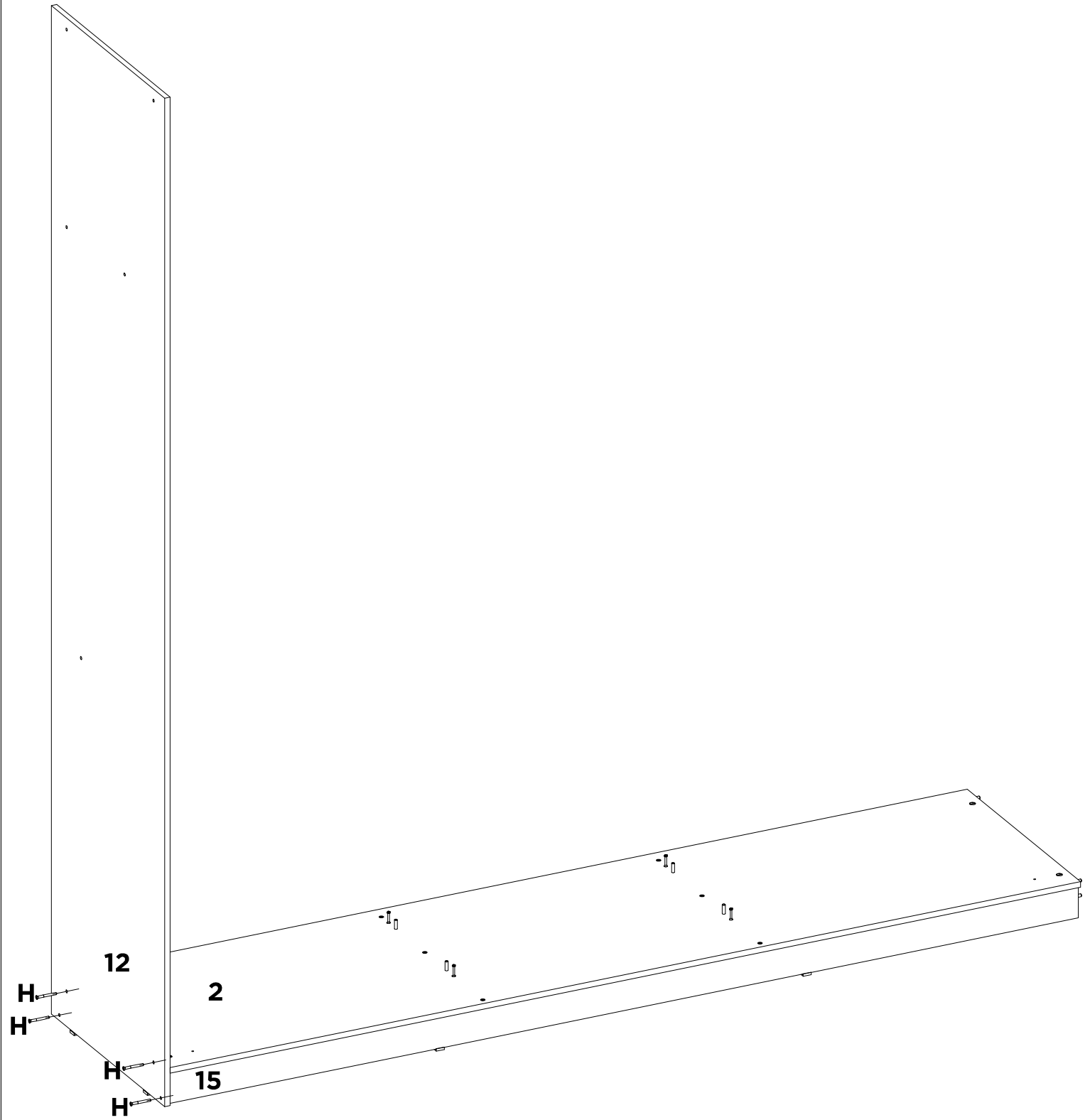
A	H	-	-	-	-	-	-
X4	X4	-	-	-	-	-	-

05



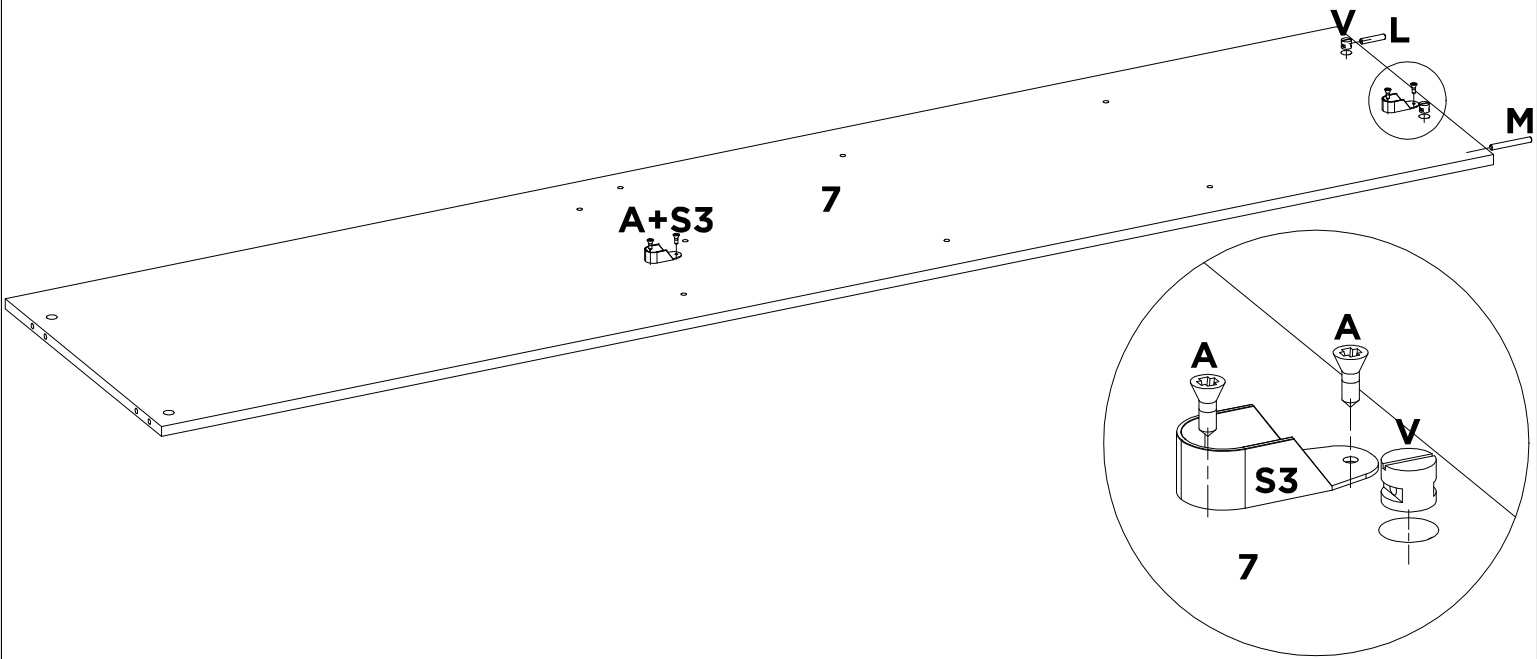
A	S3	U	W	-	-	-	-
X4	X2	X2	X2	-	-	-	-

06



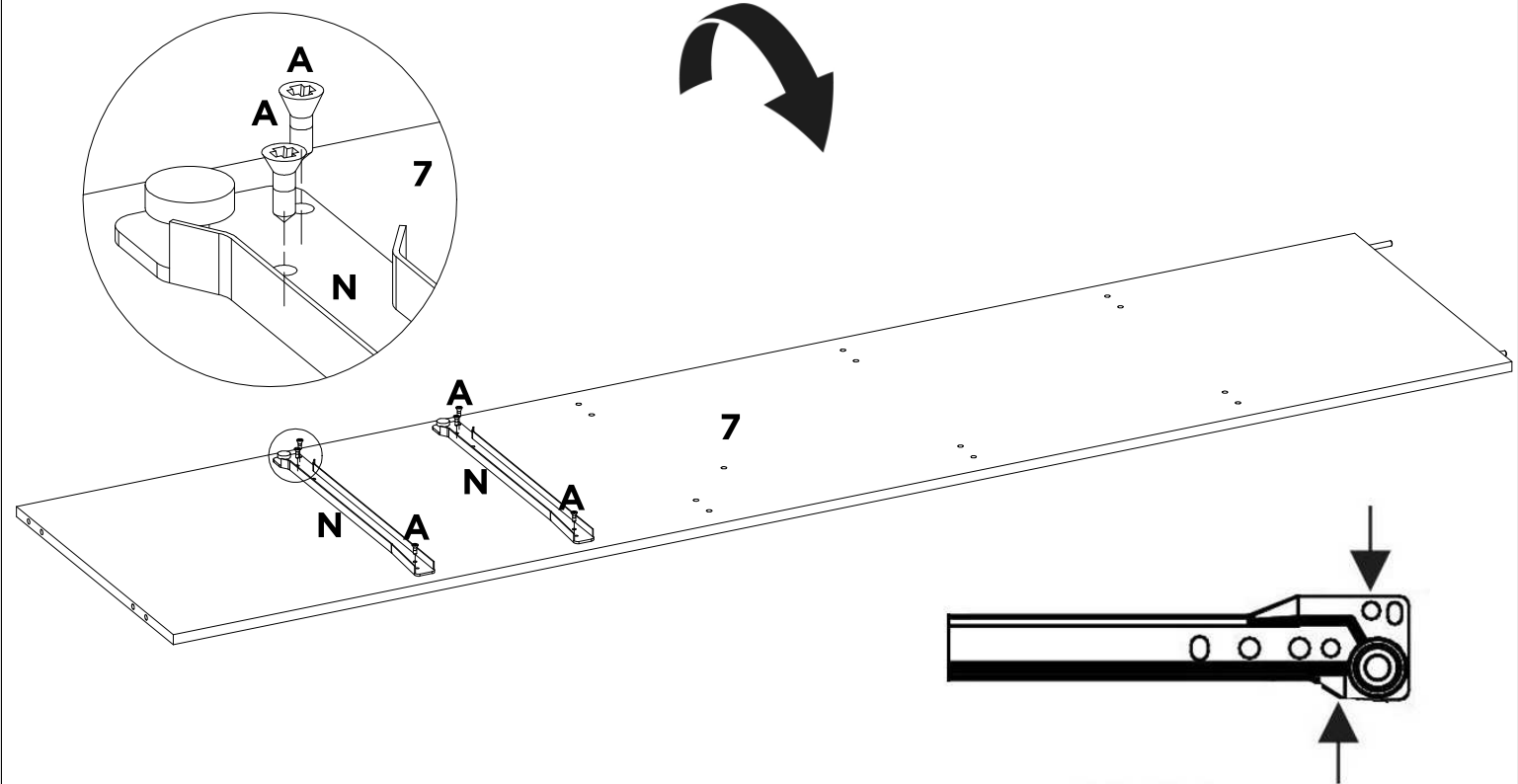
H	-	-	-	-	-	-	-
X4	-	-	-	-	-	-	-

07



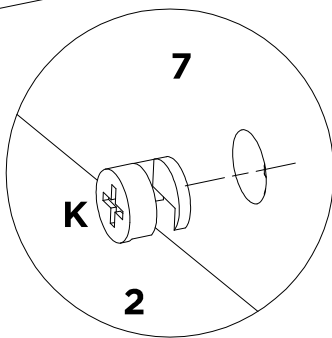
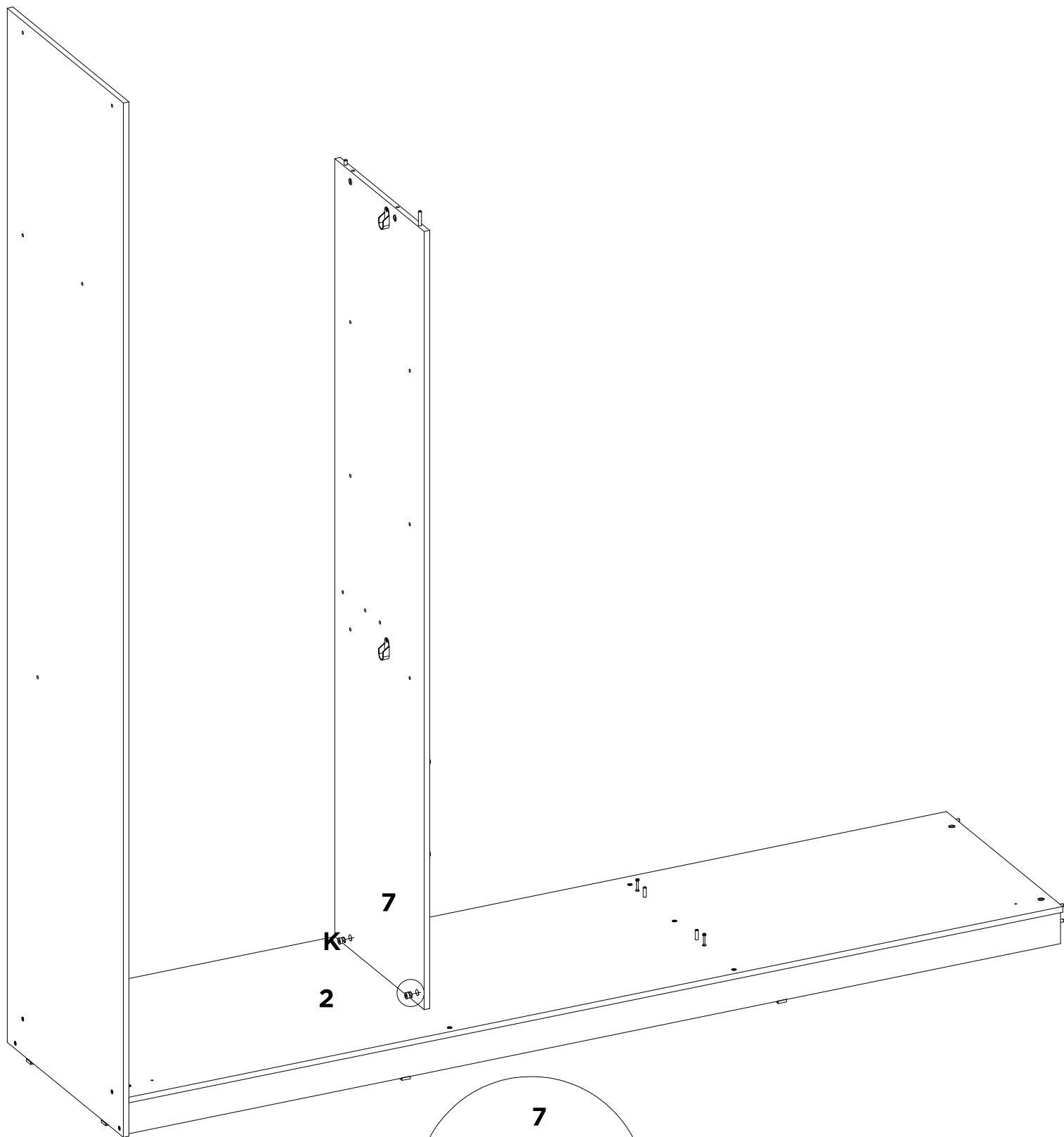
A	L	M	S3	V	-	-	-
X4	X1	X1	X2	X2	-	-	-

07A



A	N	-	-	-	-	-	-
X6	X2	-	-	-	-	-	-

08

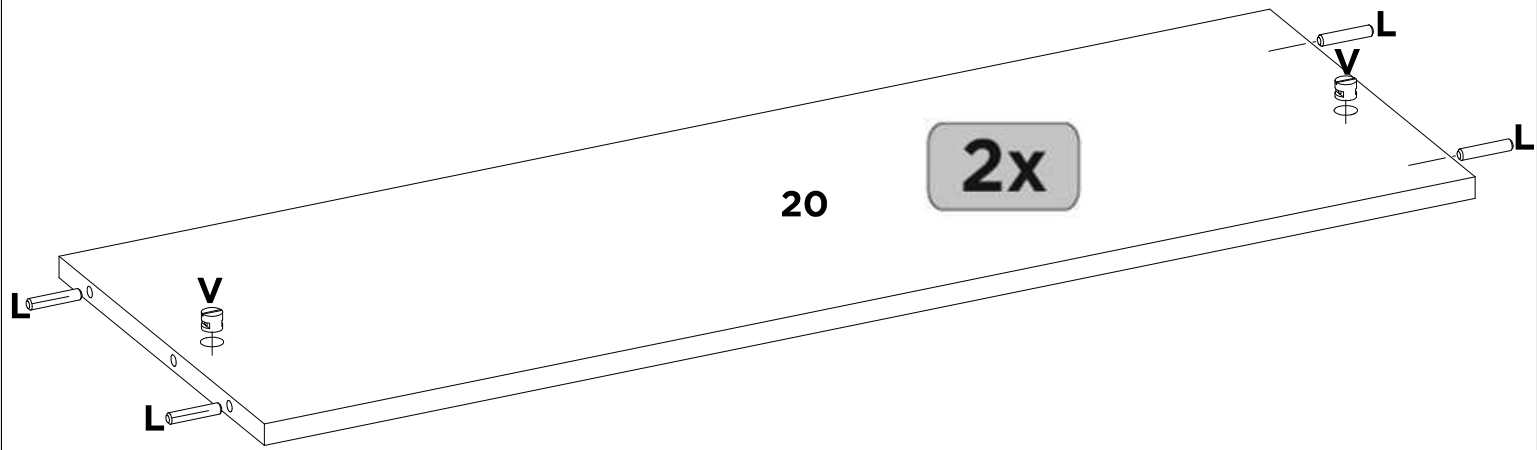


K

X2

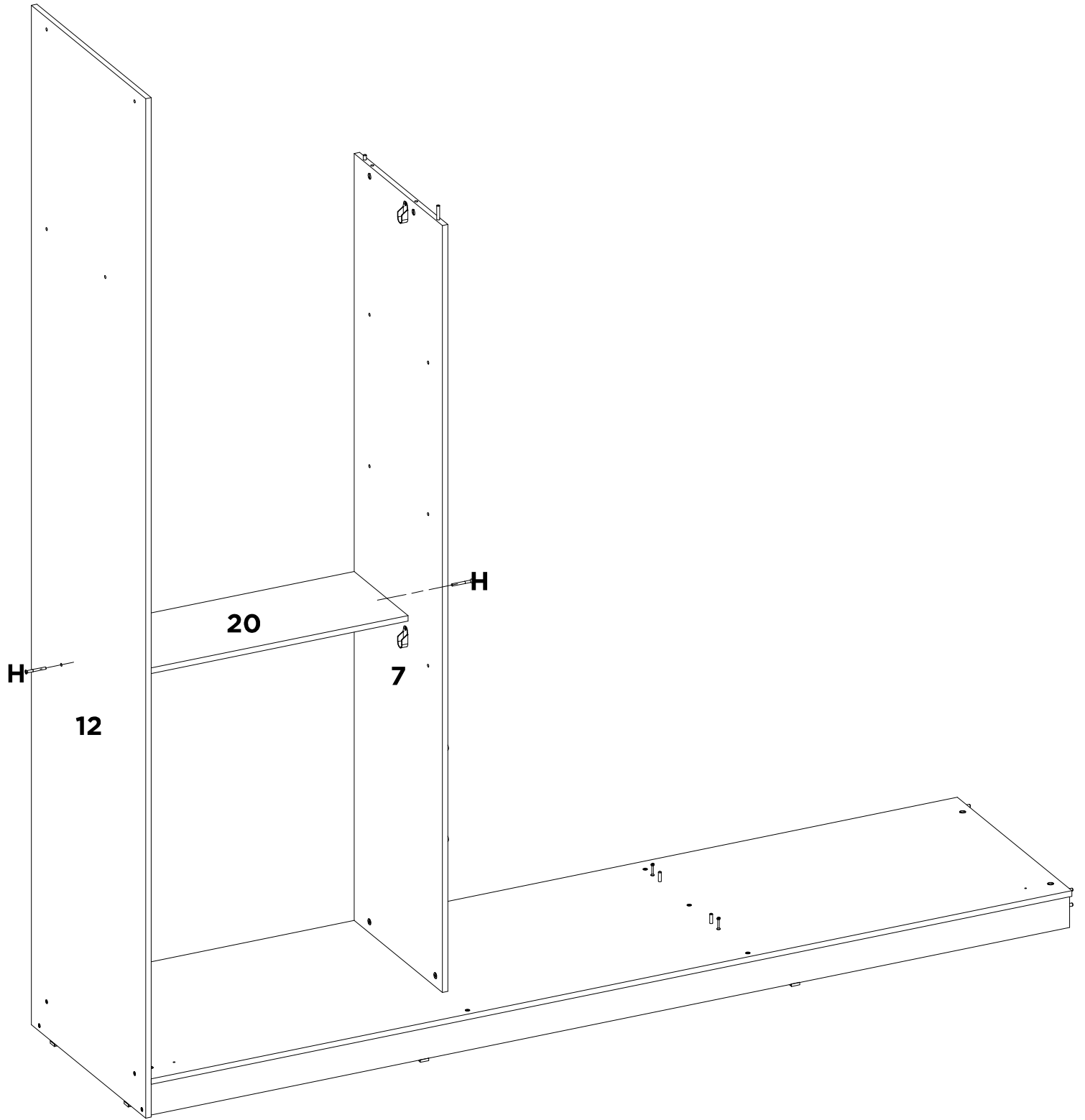
-	-	-	-	-	-	-	-
-	-	-	-	-	-	-	-

09



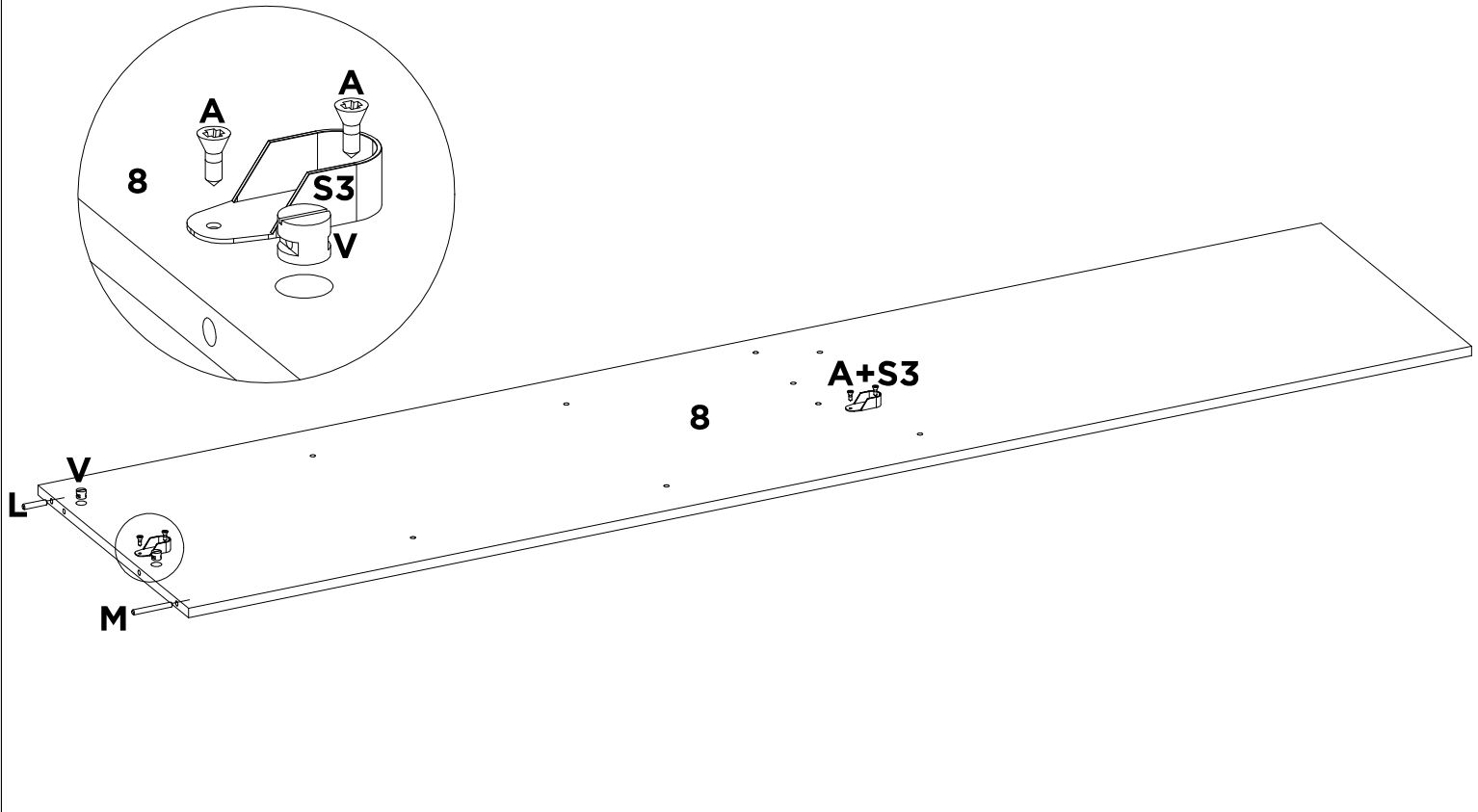
L	V	-	-	-	-	-	-
X8	X4	-	-	-	-	-	-

10



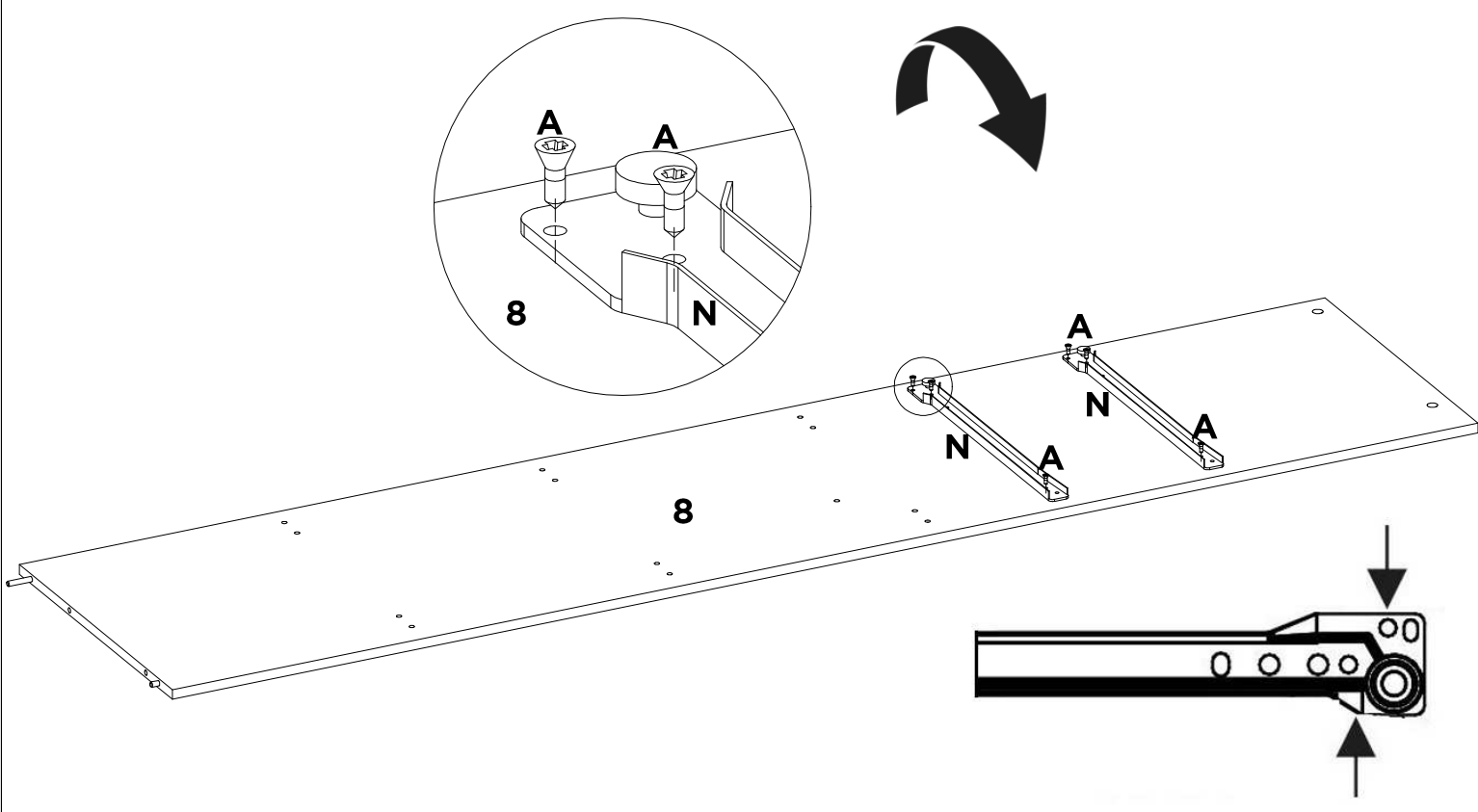
H	-	-	-	-	-	-	-
X2	-	-	-	-	-	-	-

11



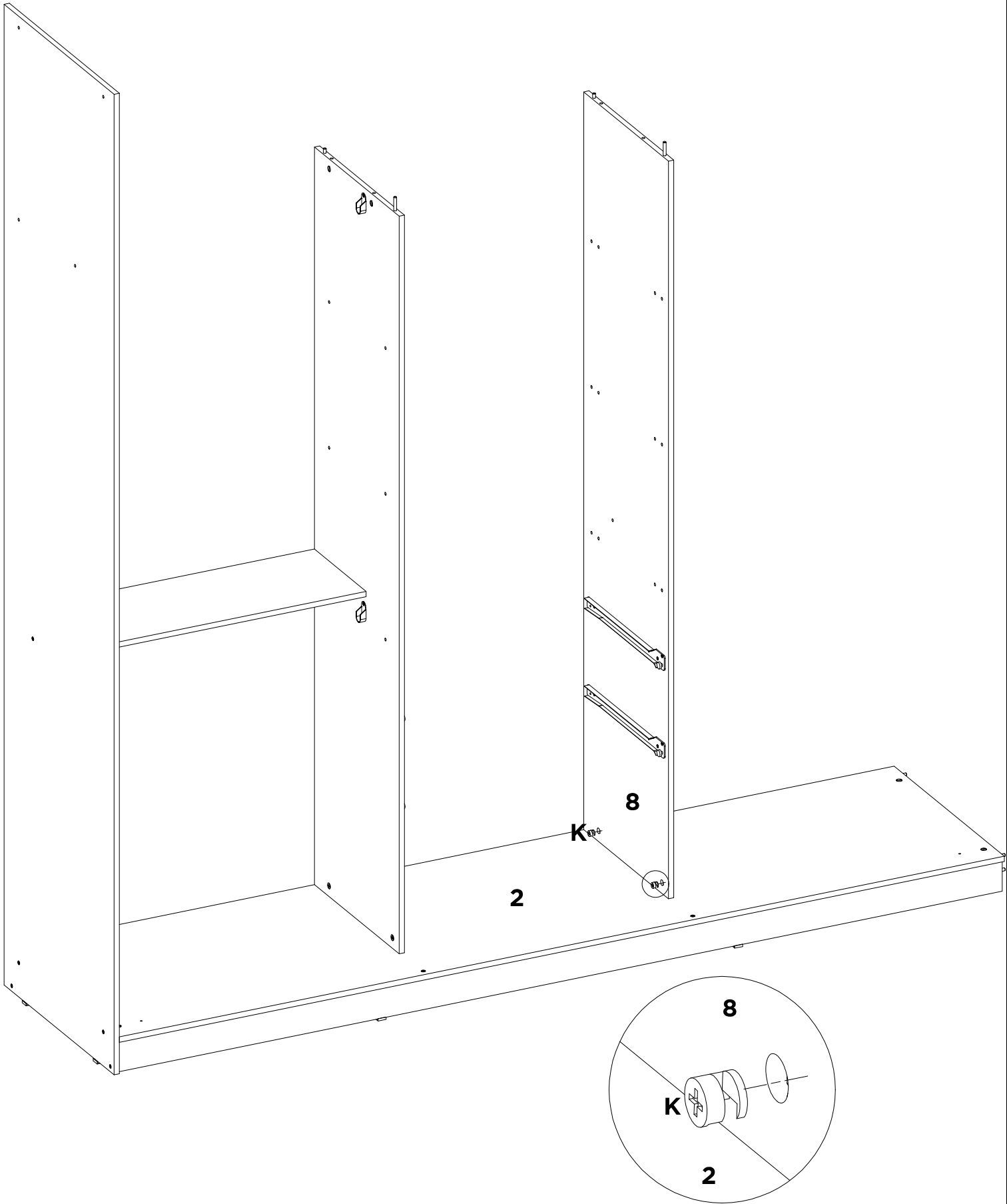
A	L	M	S3	V	-	-	-
X4	X1	X1	X2	X2	-	-	-

11A



A	N	-	-	-	-	-	-
X6	X2	-	-	-	-	-	-

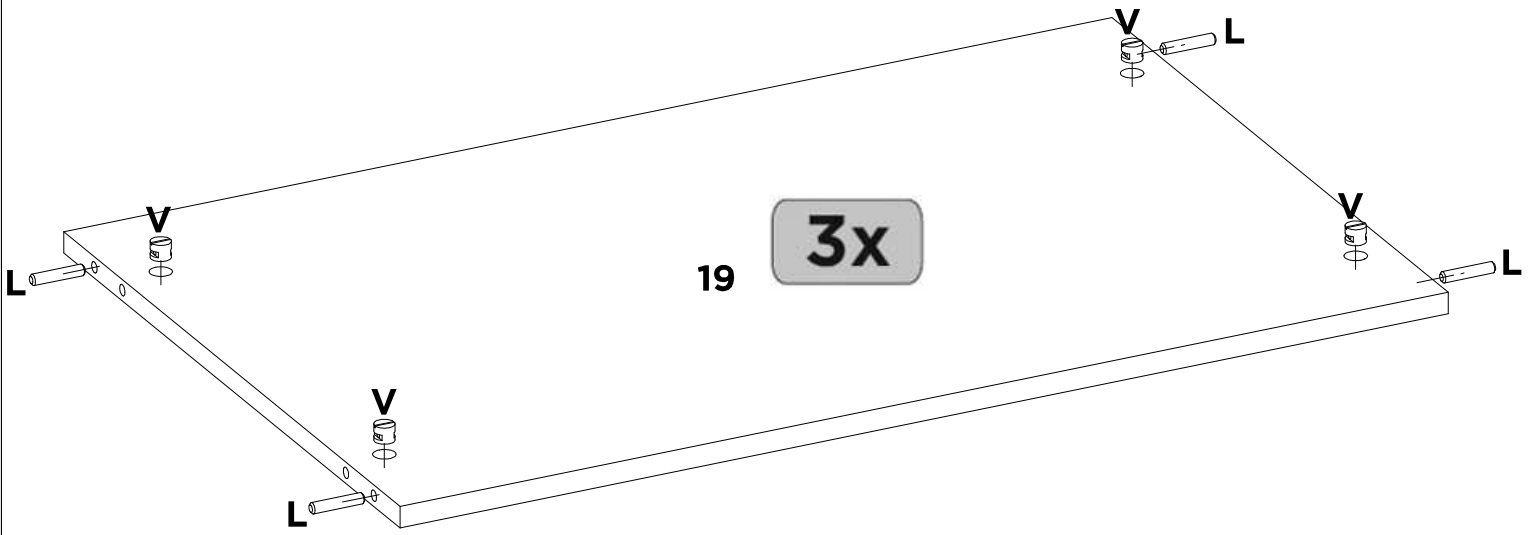
12



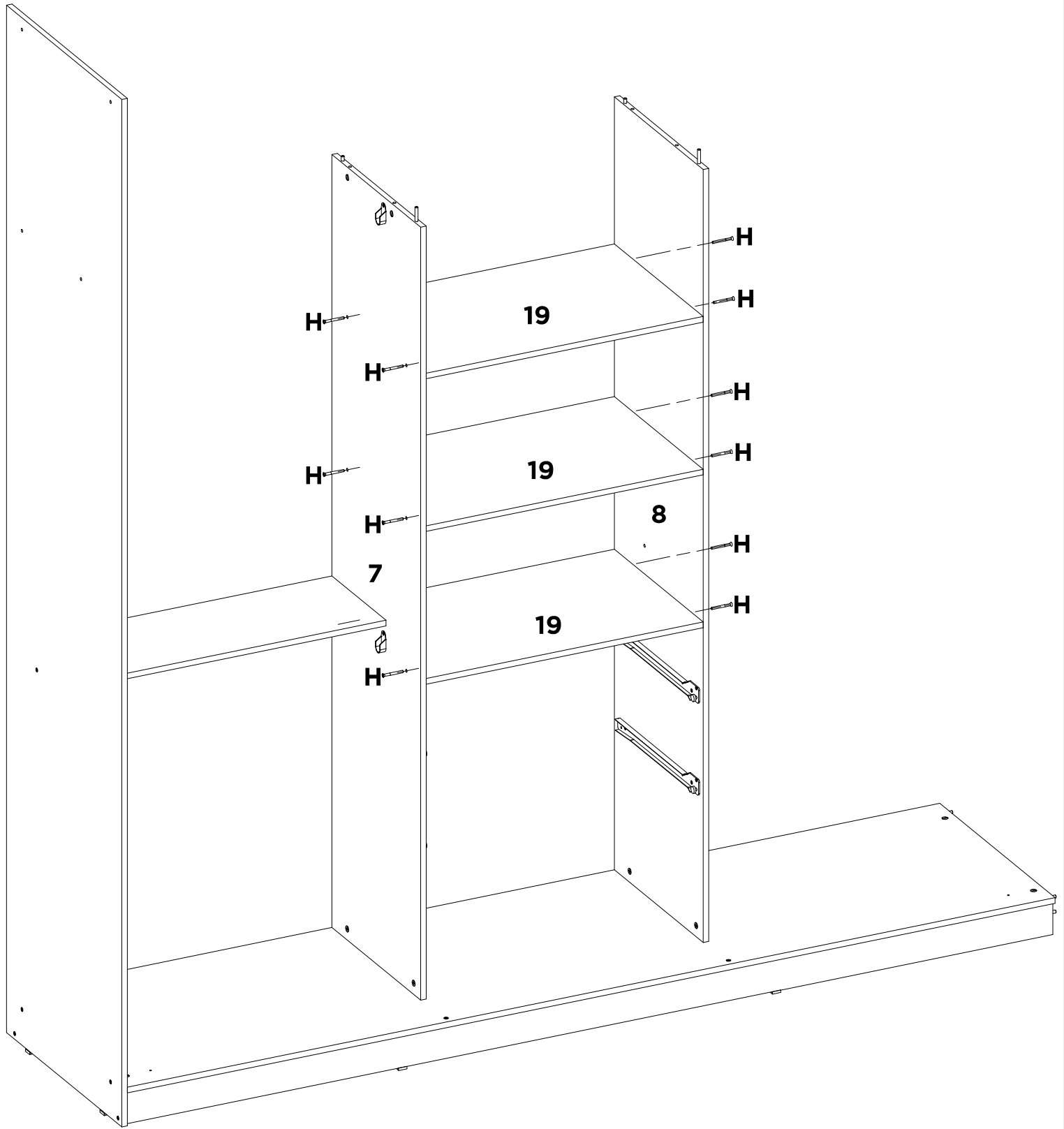
K

X2

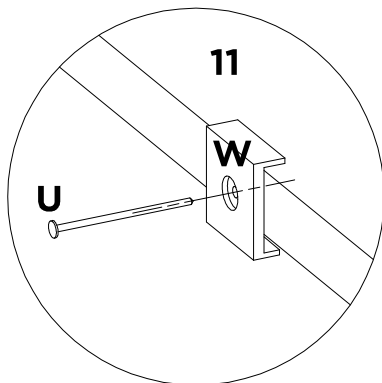
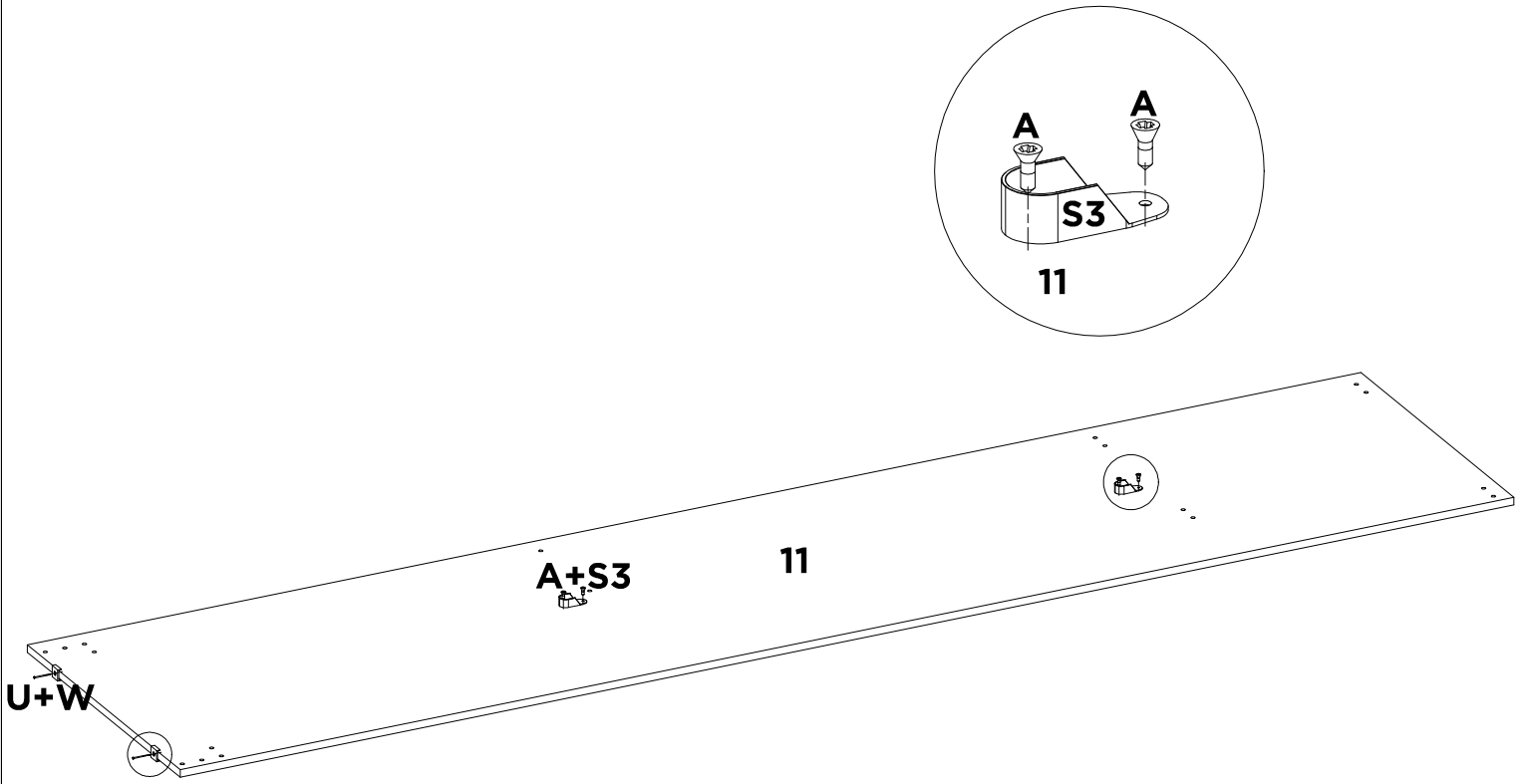
-	-	-	-	-	-	-	-
-	-	-	-	-	-	-	-



L	V	-	-	-	-	-	-
X12	X12	-	-	-	-	-	-

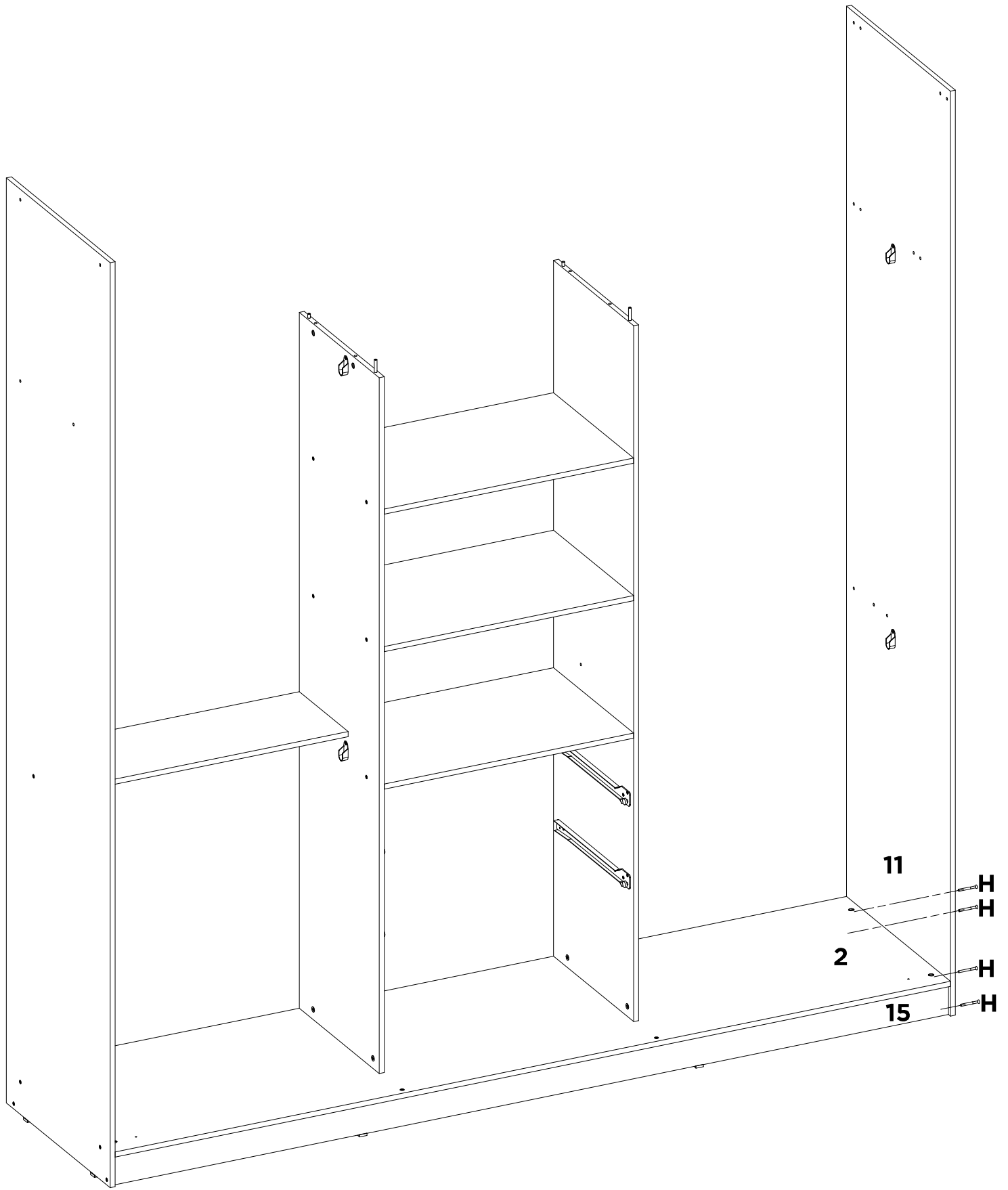


H	-	-	-	-	-	-	-
X12	-	-	-	-	-	-	-



A	S3	U	W	-	-	-	-
X4	X2	X2	X2	-	-	-	-

16

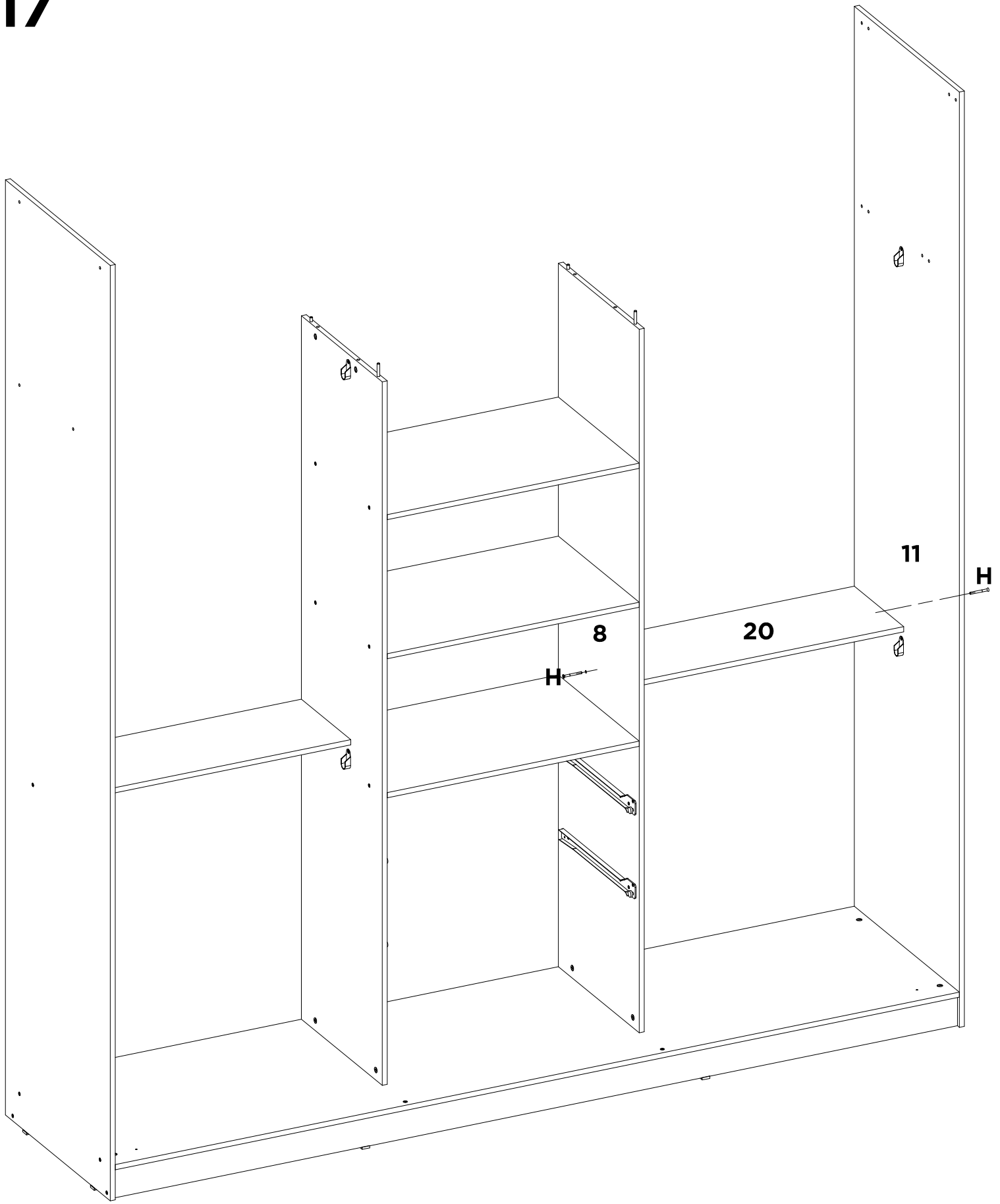


H

X4

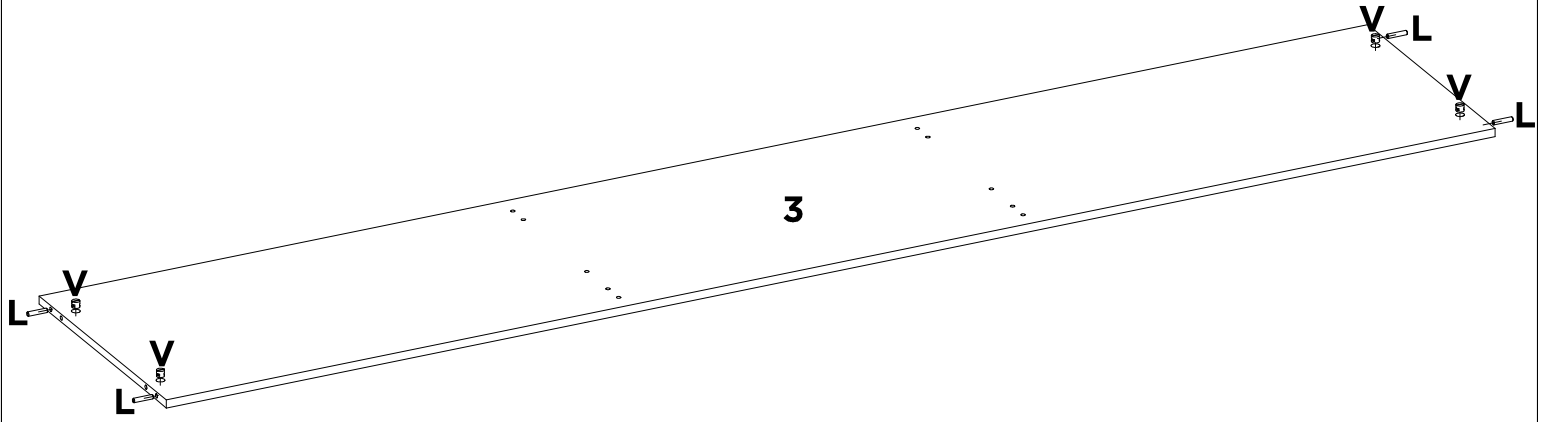
-	-	-	-	-	-	-	-
-	-	-	-	-	-	-	-

17



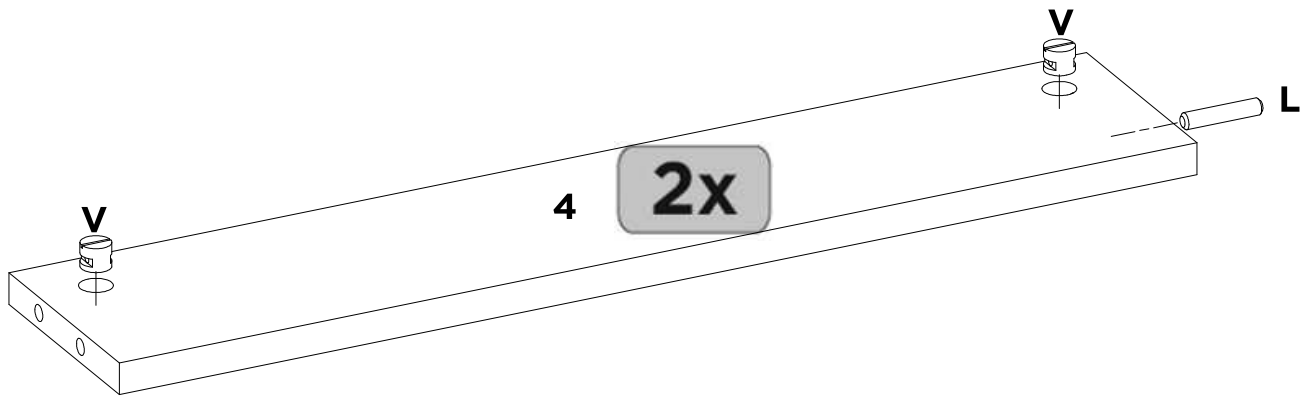
H	-	-	-	-	-	-	-	-
X2	-	-	-	-	-	-	-	-

18

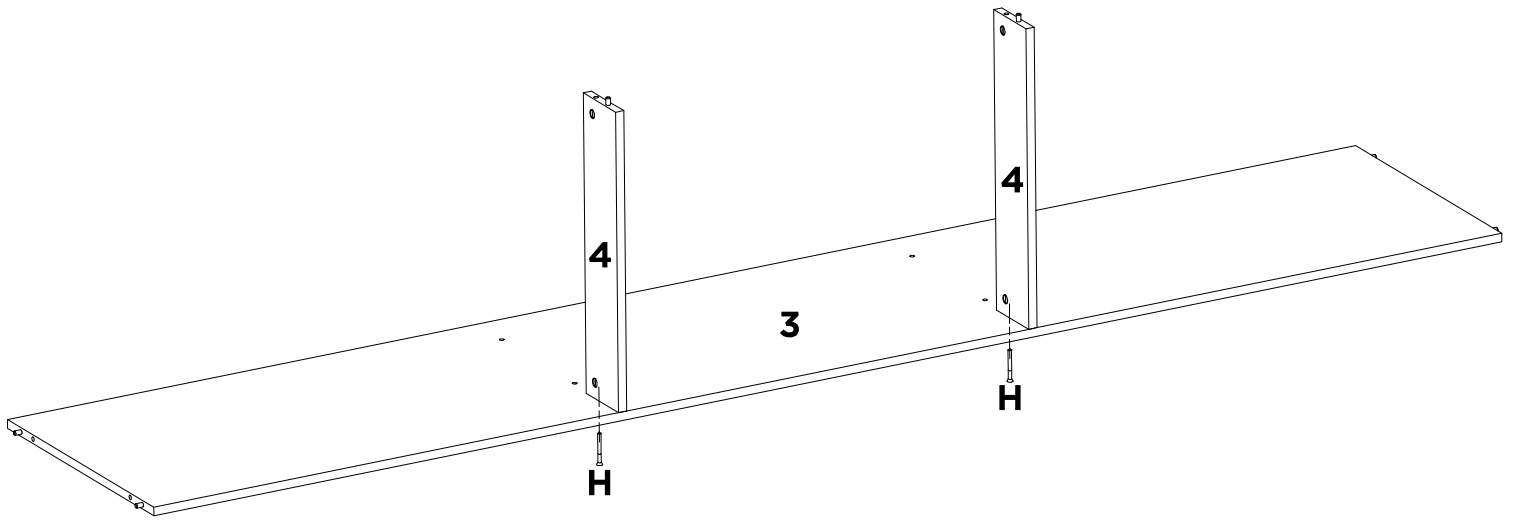


L	V	-	-	-	-	-	-
X4	X4	-	-	-	-	-	-

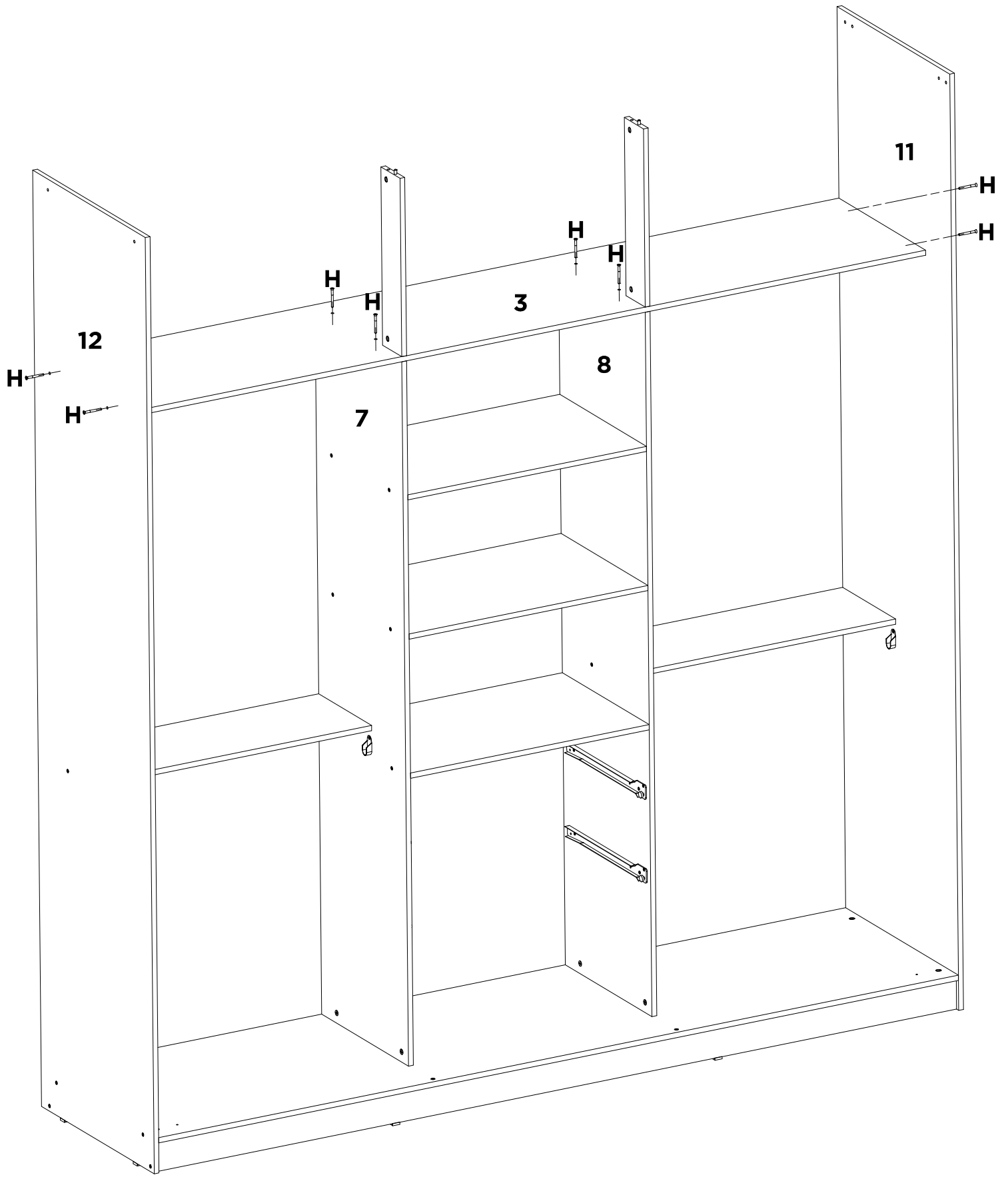
18A



L	V	-	-	-	-	-	-
X2	X4	-	-	-	-	-	-

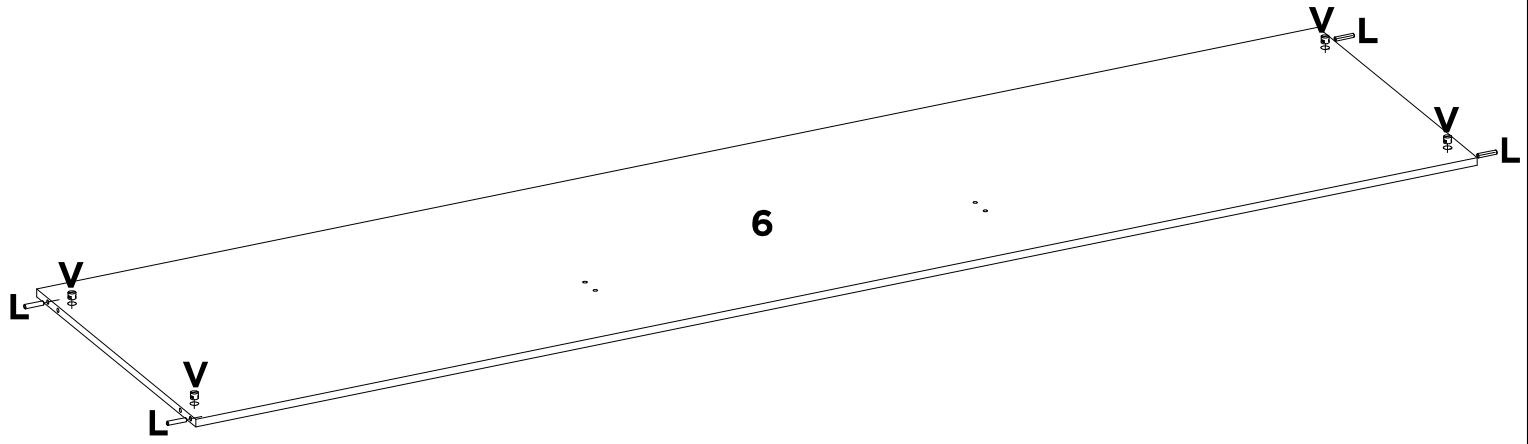


H	-	-	-	-	-	-	-
X2	-	-	-	-	-	-	-



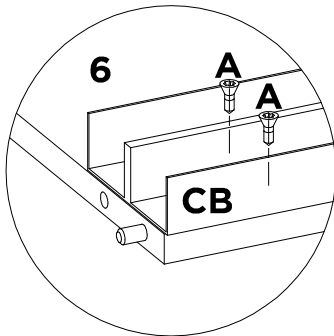
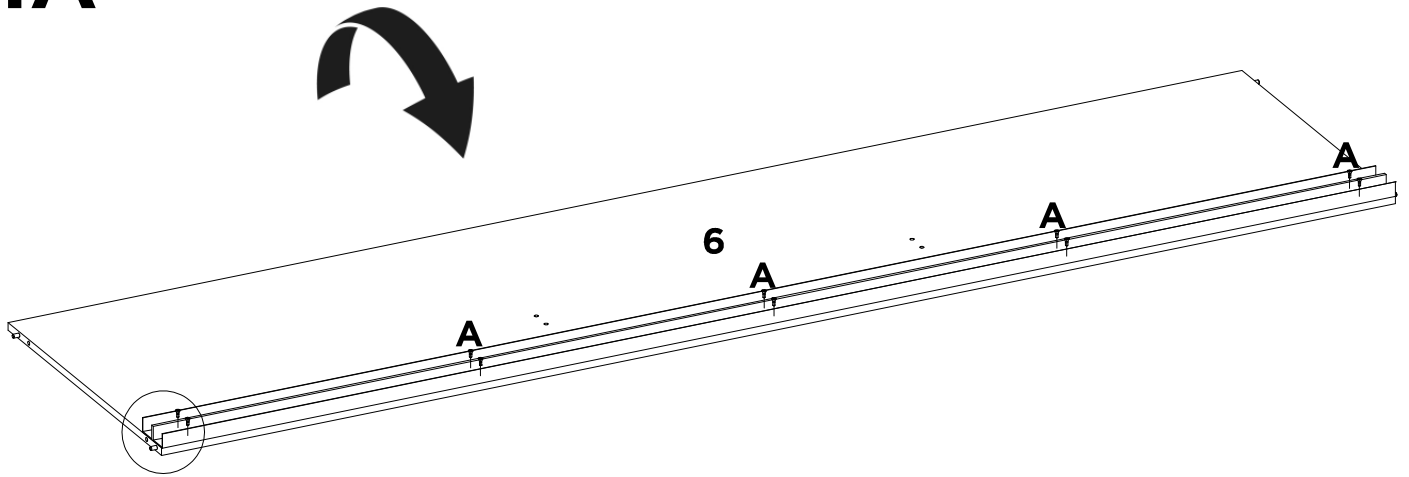
H	-	-	-	-	-	-	-	-
X8	-	-	-	-	-	-	-	-

21



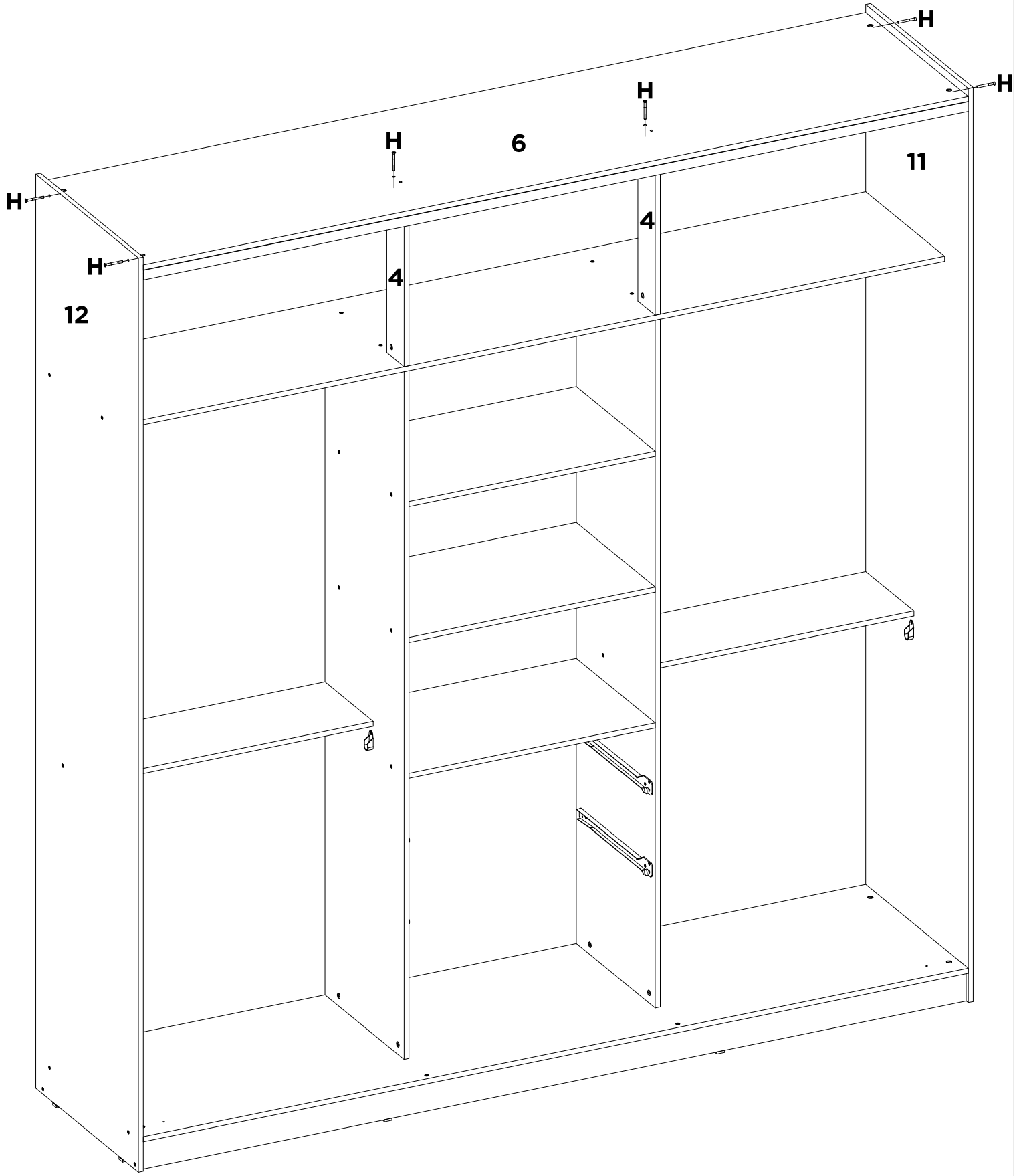
L	V	-	-	-	-	-	-
X4	X4	-	-	-	-	-	-

21A



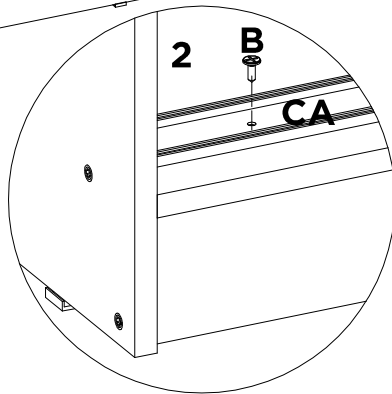
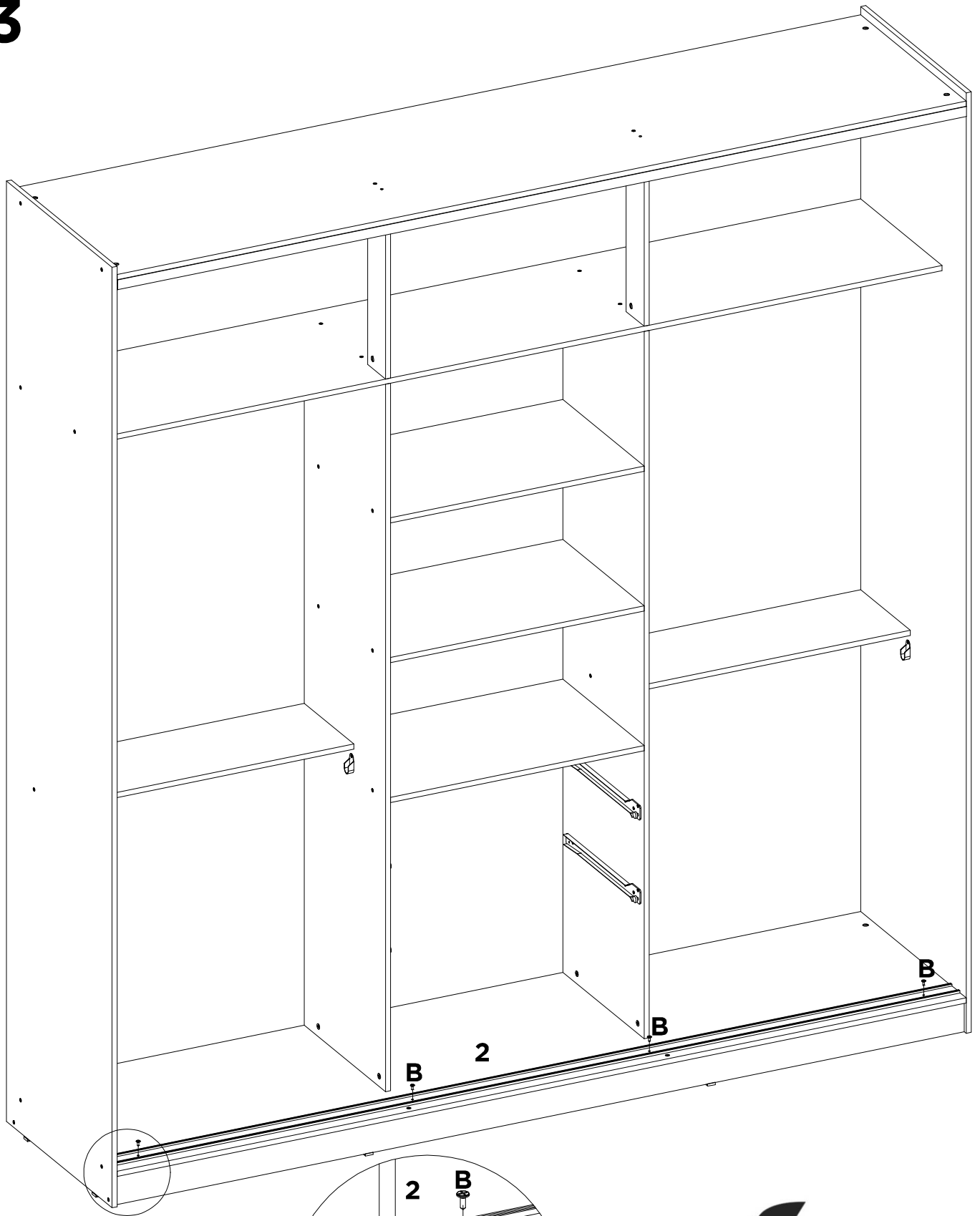
A	CB	-	-	-	-	-	-
X10	X1	-	-	-	-	-	-

22

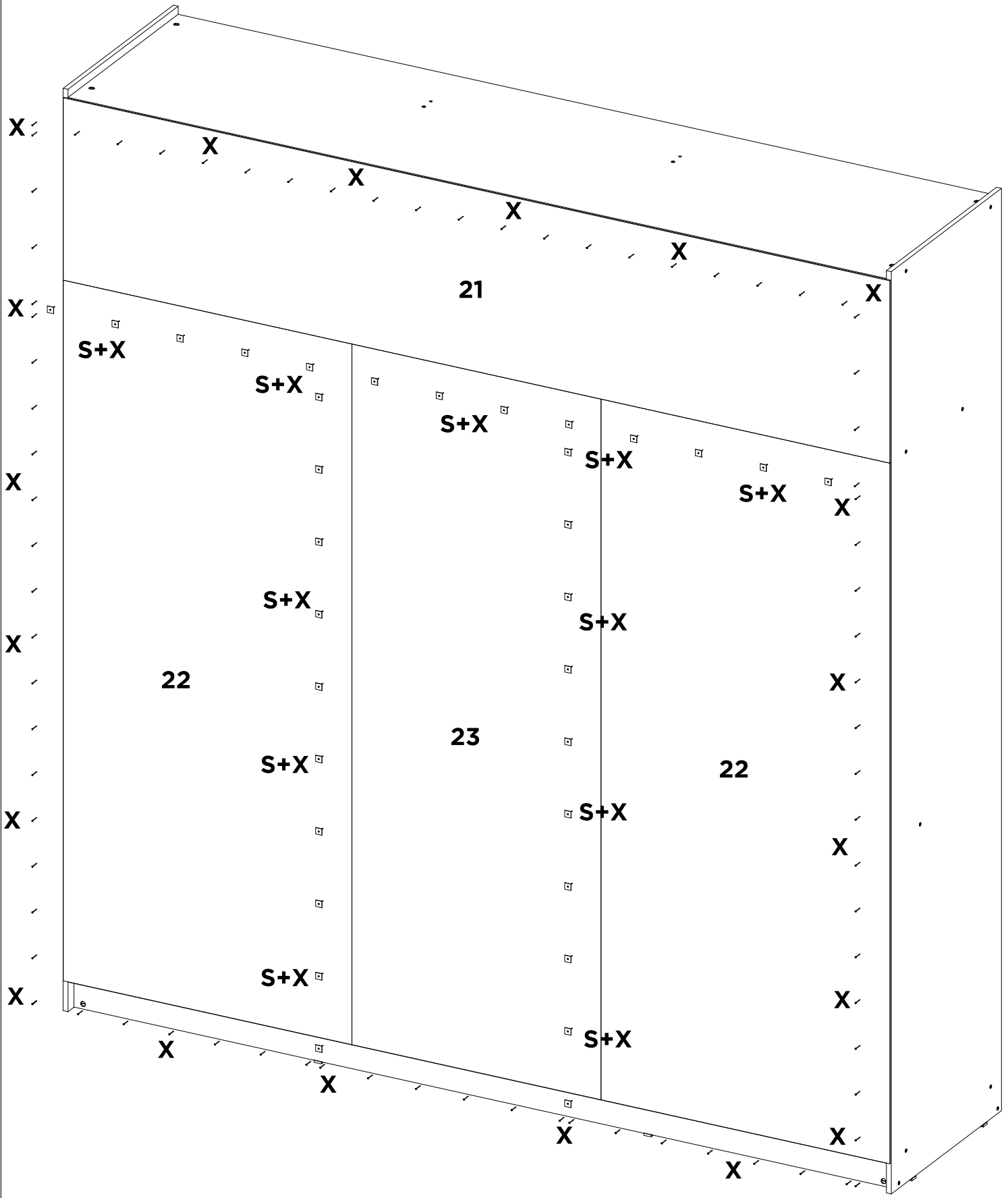


H	-	-	-	-	-	-	-	-
X6	-	-	-	-	-	-	-	-

23

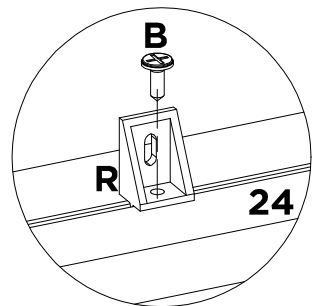


B	CA	-	-	-	-	-	-
X4	X1	-	-	-	-	-	-

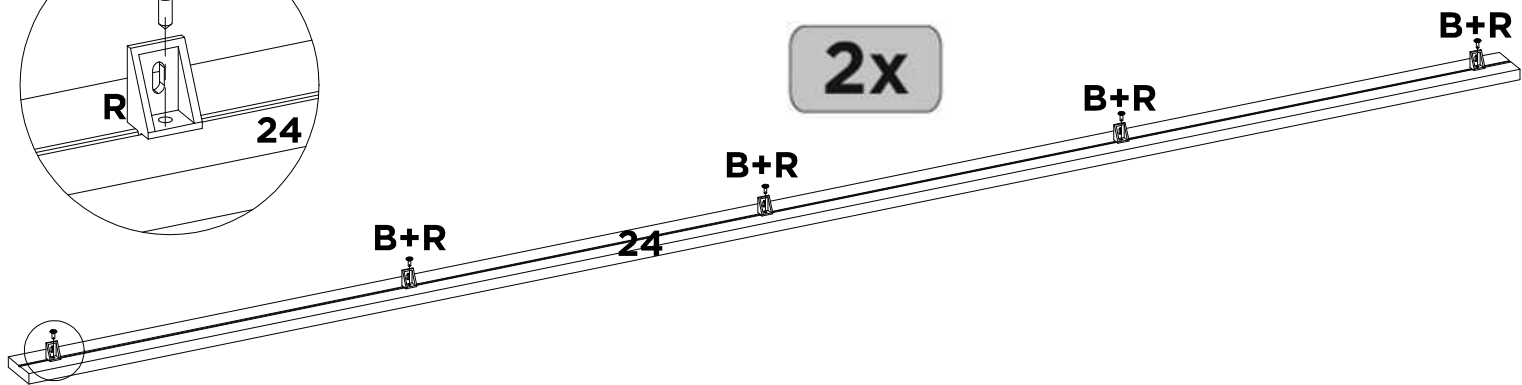


S	X	-	-	-	-	-	-
X40	X130	-	-	-	-	-	-

25

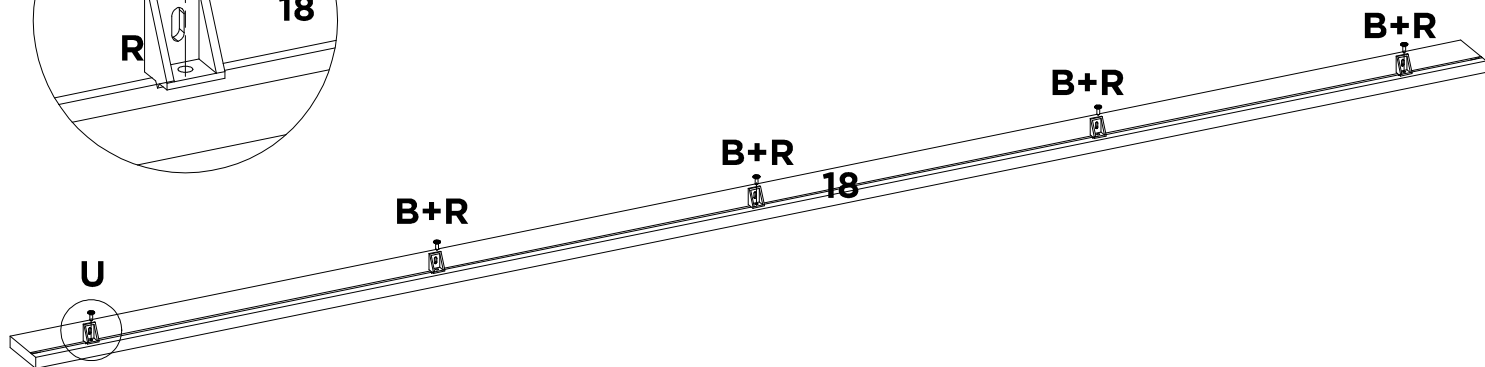
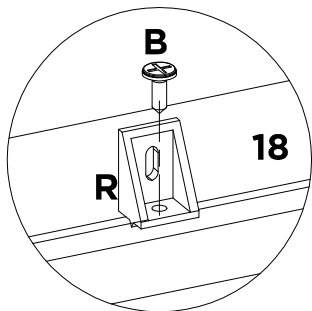


2x



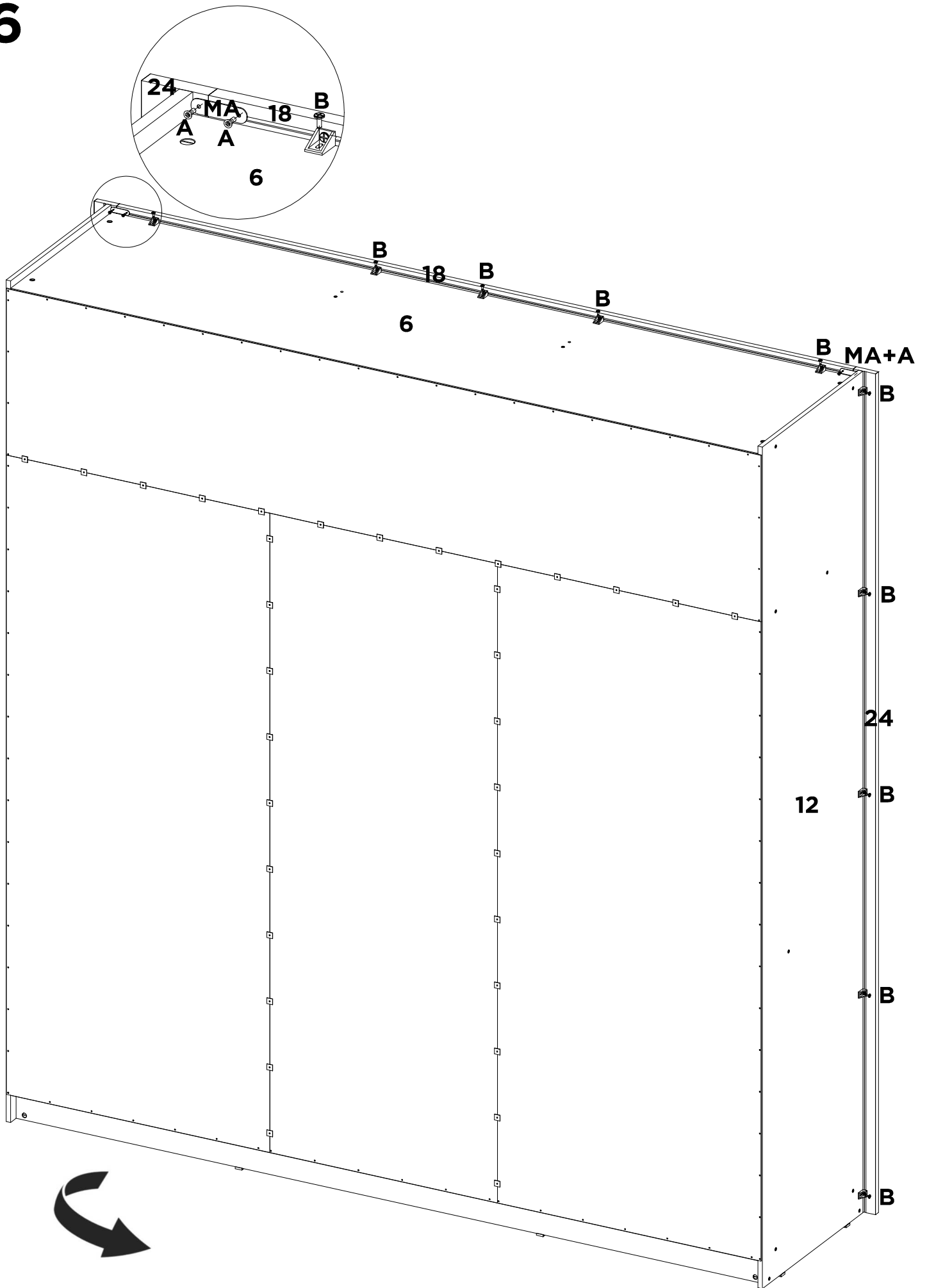
B	R	-	-	-	-	-	-
X10	X10	-	-	-	-	-	-

25A

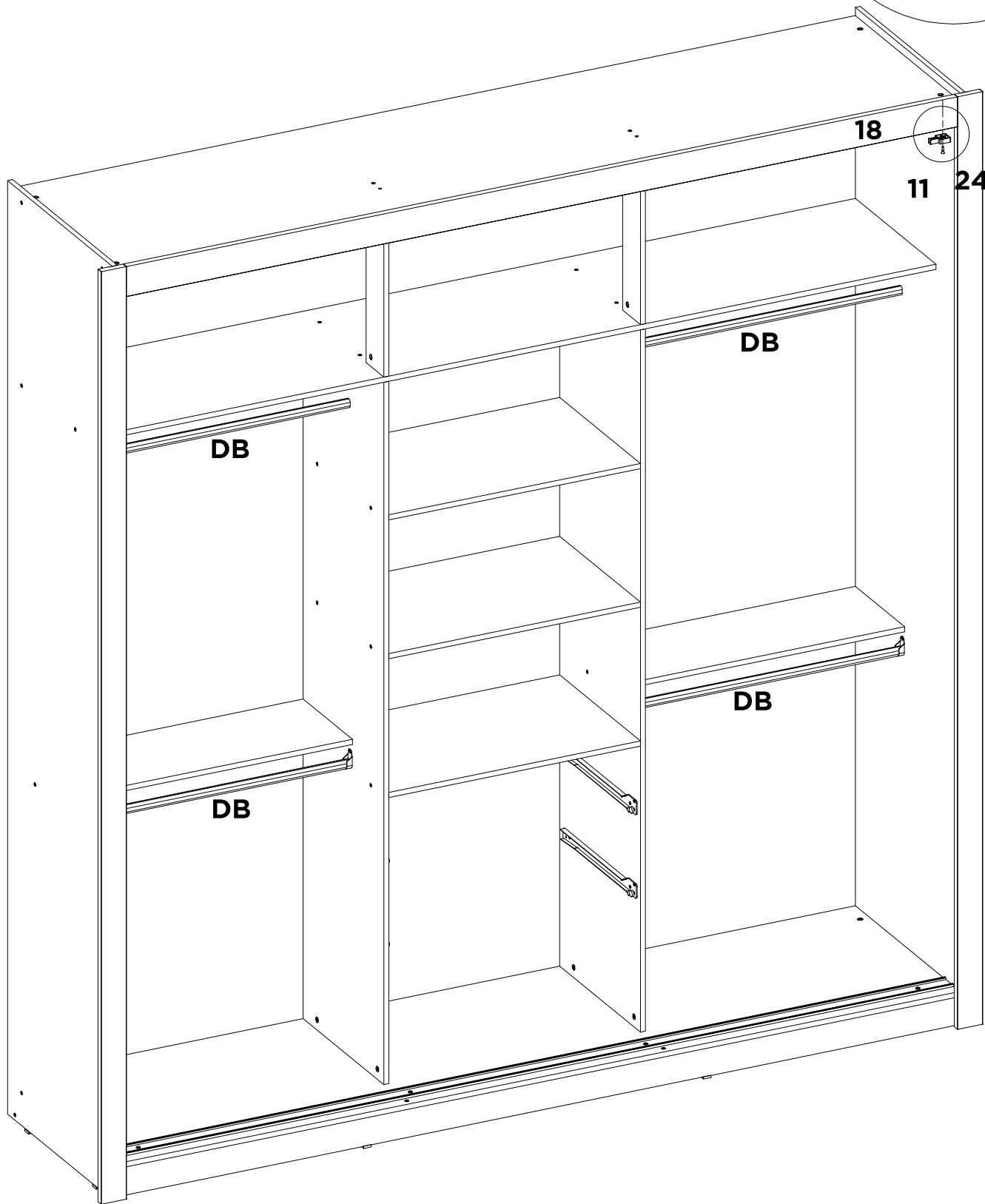
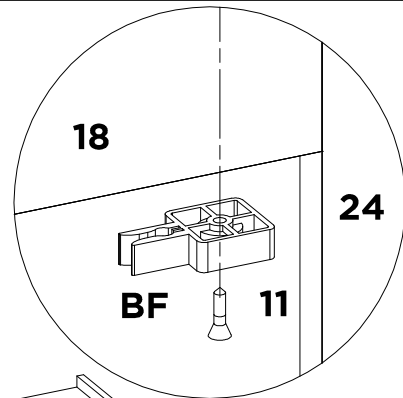


B	R	-	-	-	-	-	-
X5	X5	-	-	-	-	-	-

26



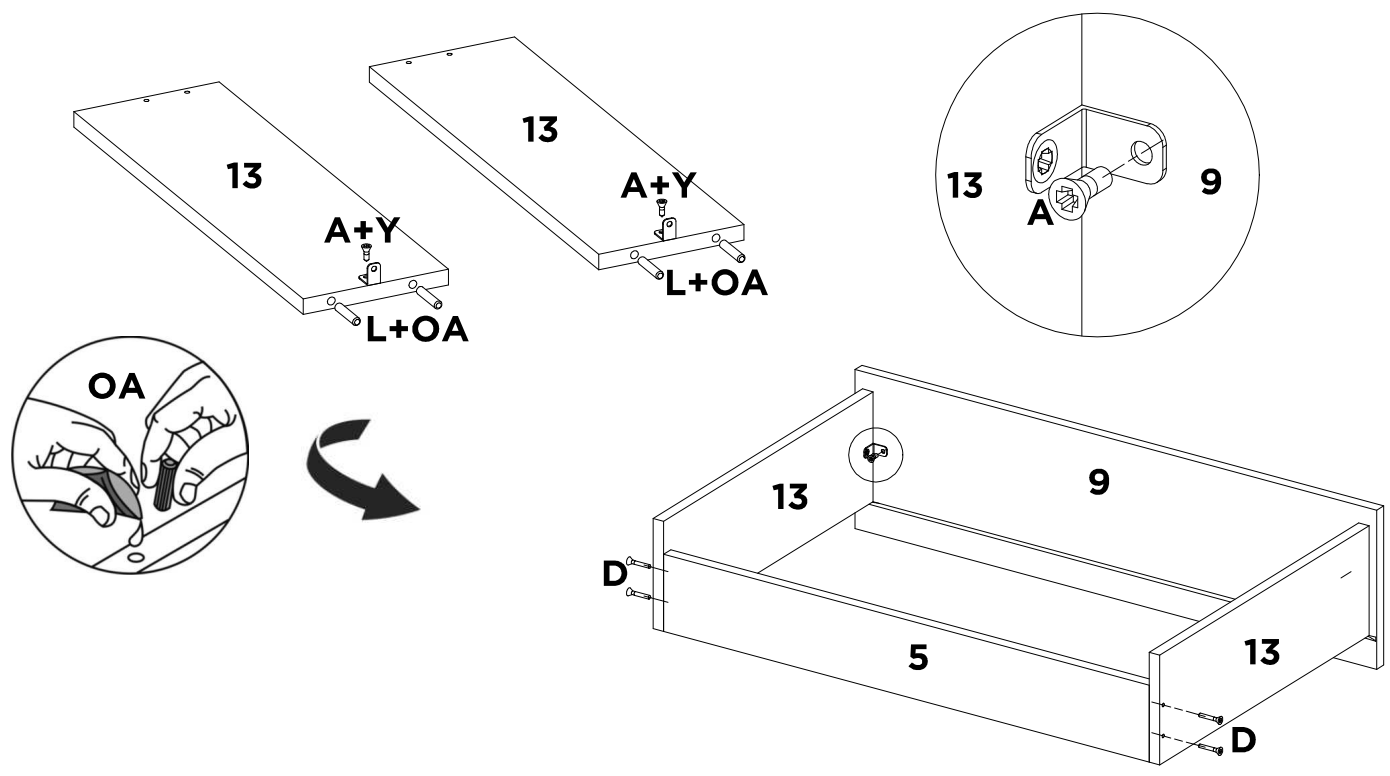
A	B	MA	-	-	-	-	-
X4	X15	X2	-	-	-	-	-



DB	BF	-	-	-	-	-	-
X4	X2	-	-	-	-	-	-

28

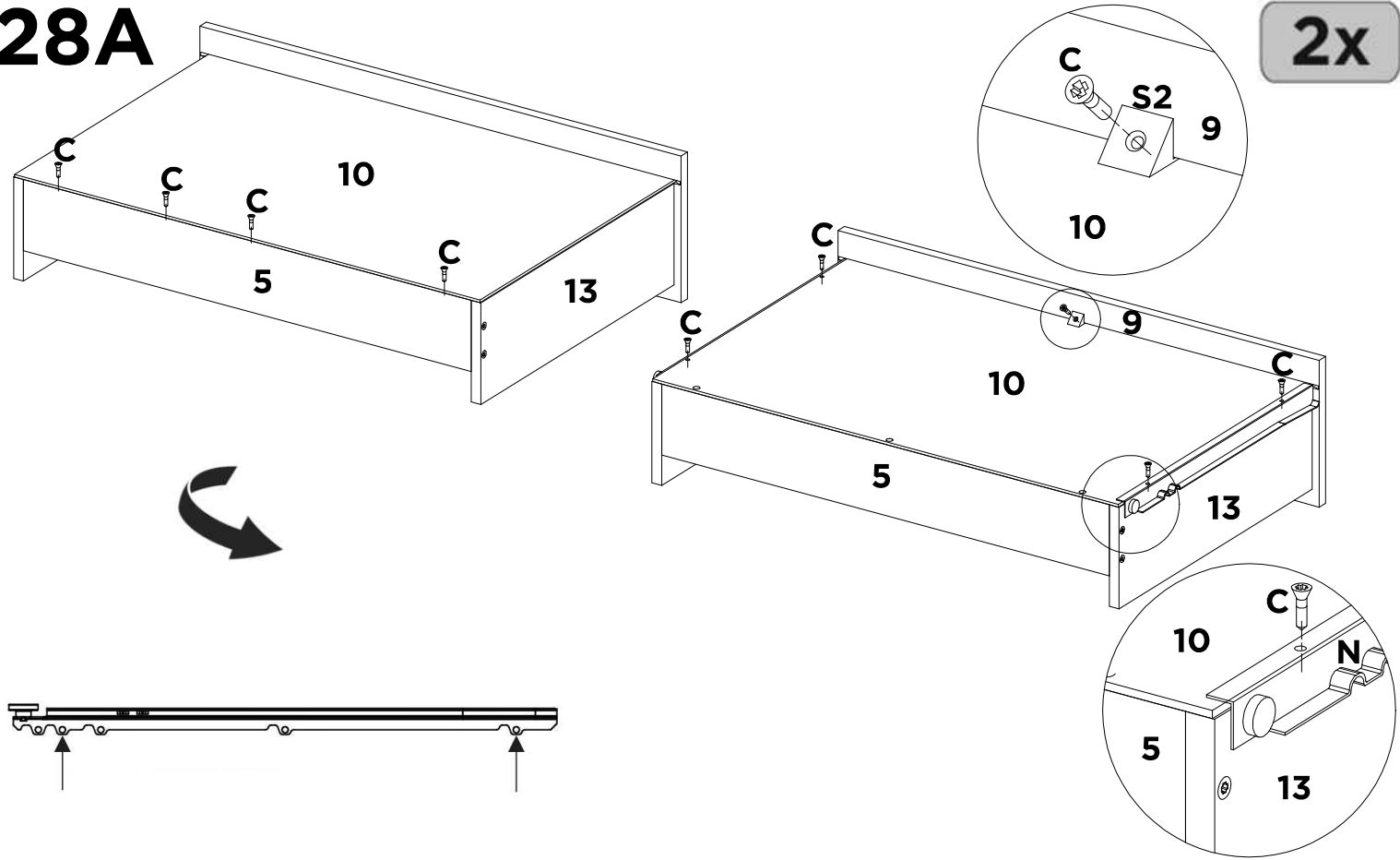
2x



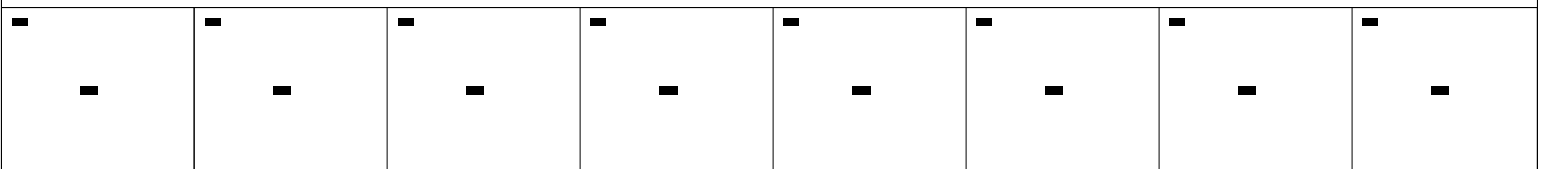
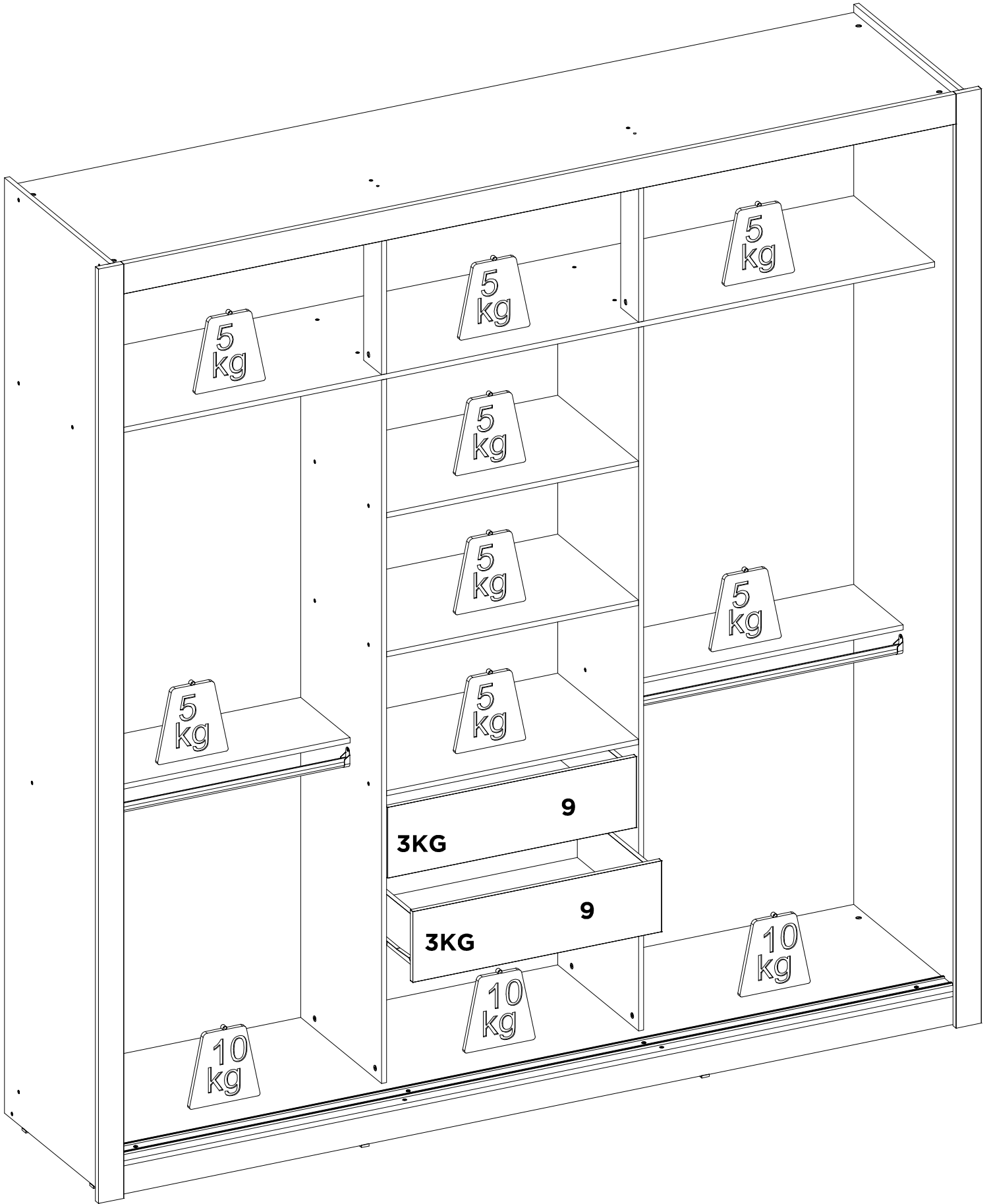
A	D	L	OA	Y	-	-	-
X8	X8	X8	X1	X4	-	-	-

28A

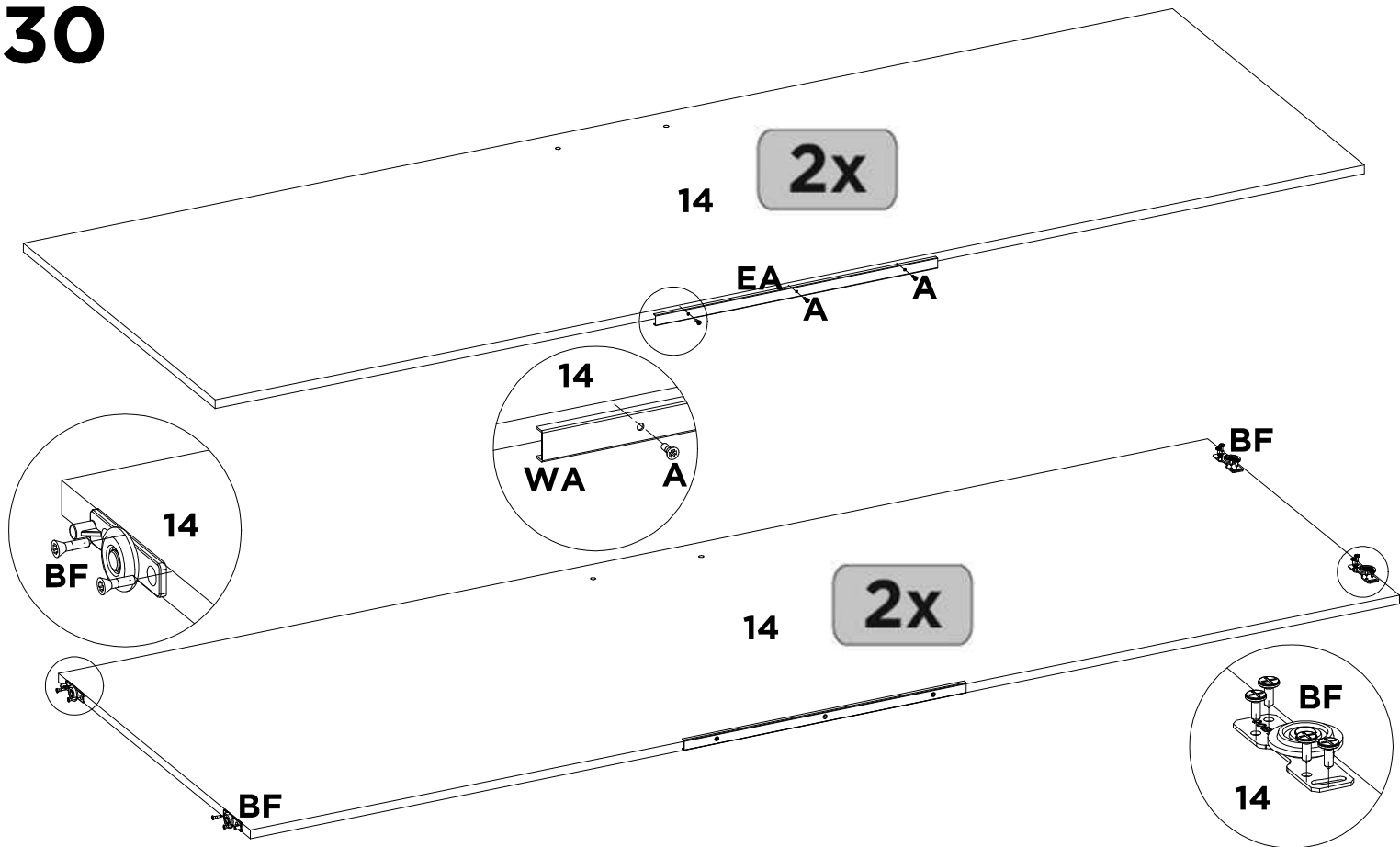
2x



C	N	S2	-	-	-	-	-
X18	X4	X2	-	-	-	-	-

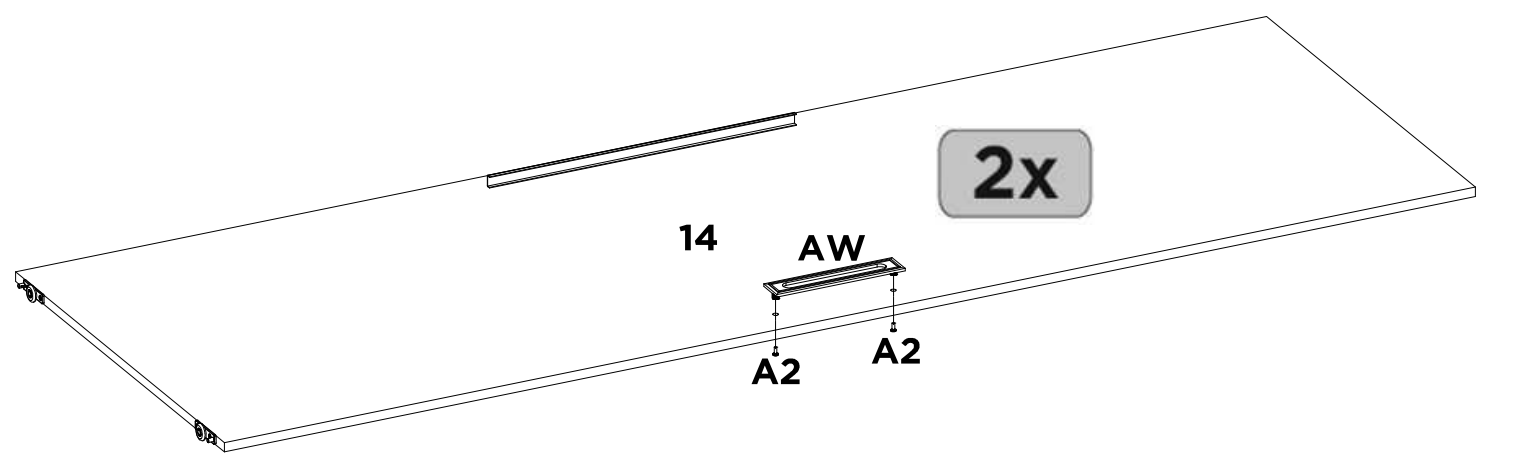


30



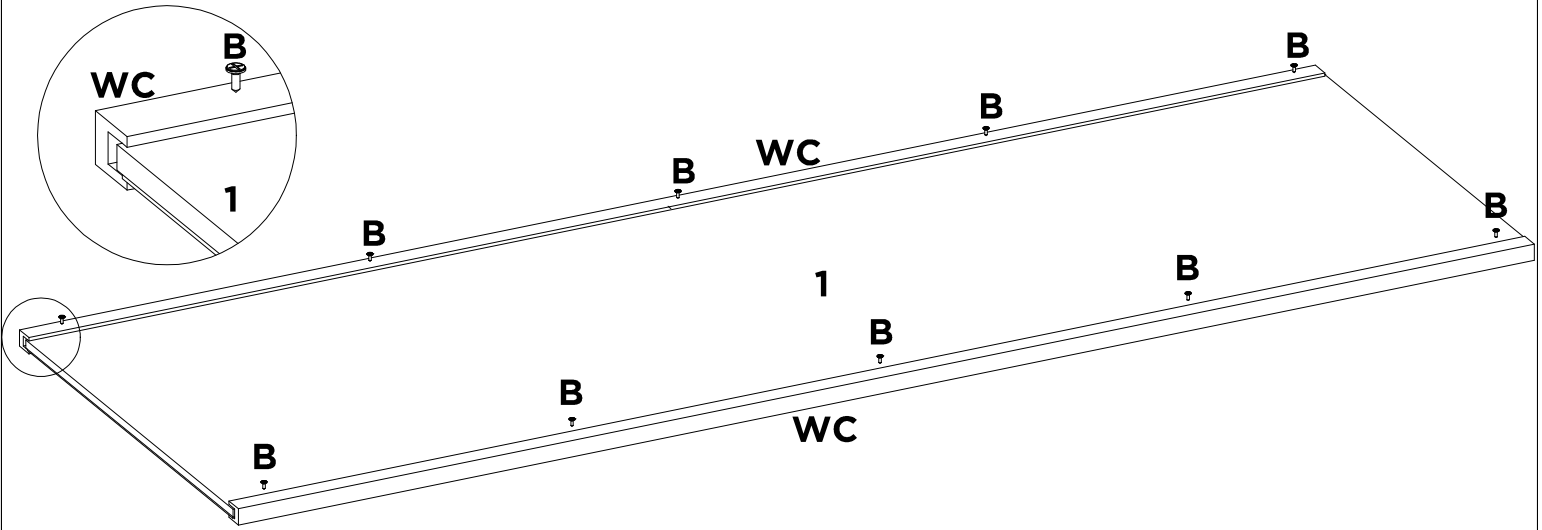
A	BF	EA	-	-	-	-	-
X6	X8	X2	-	-	-	-	-

30A



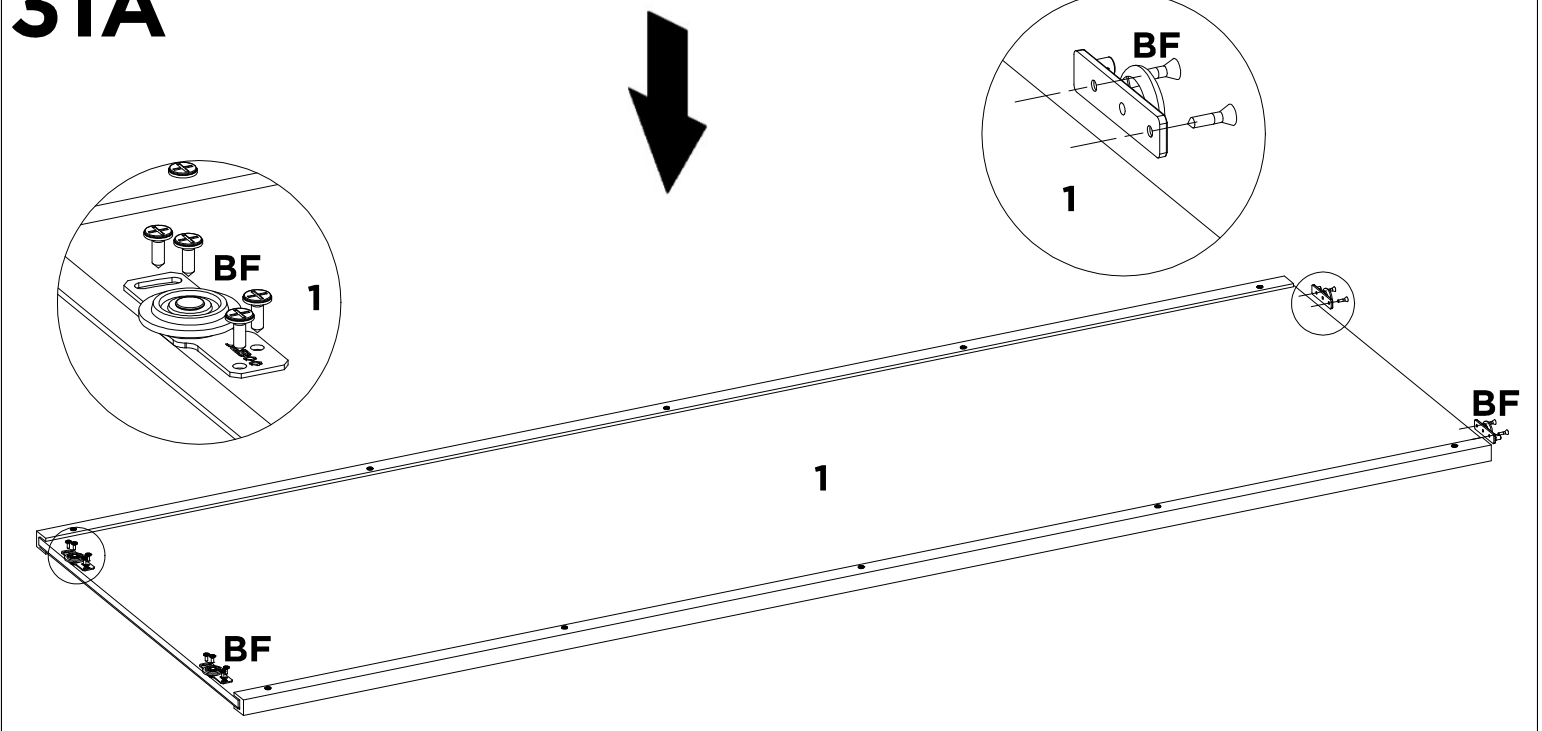
AW	A2	-	-	-	-	-	-
X2	X4	-	-	-	-	-	-

31

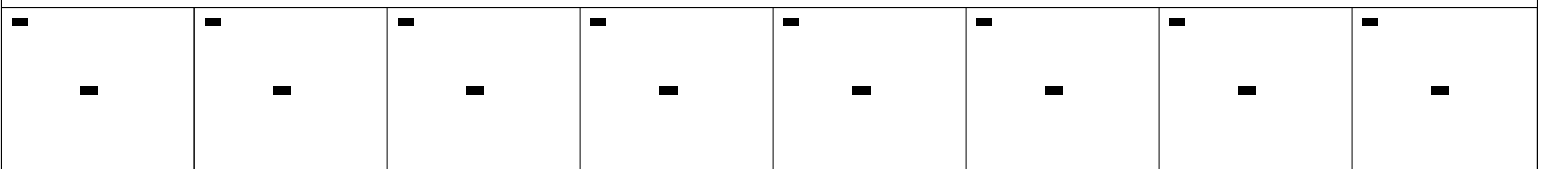
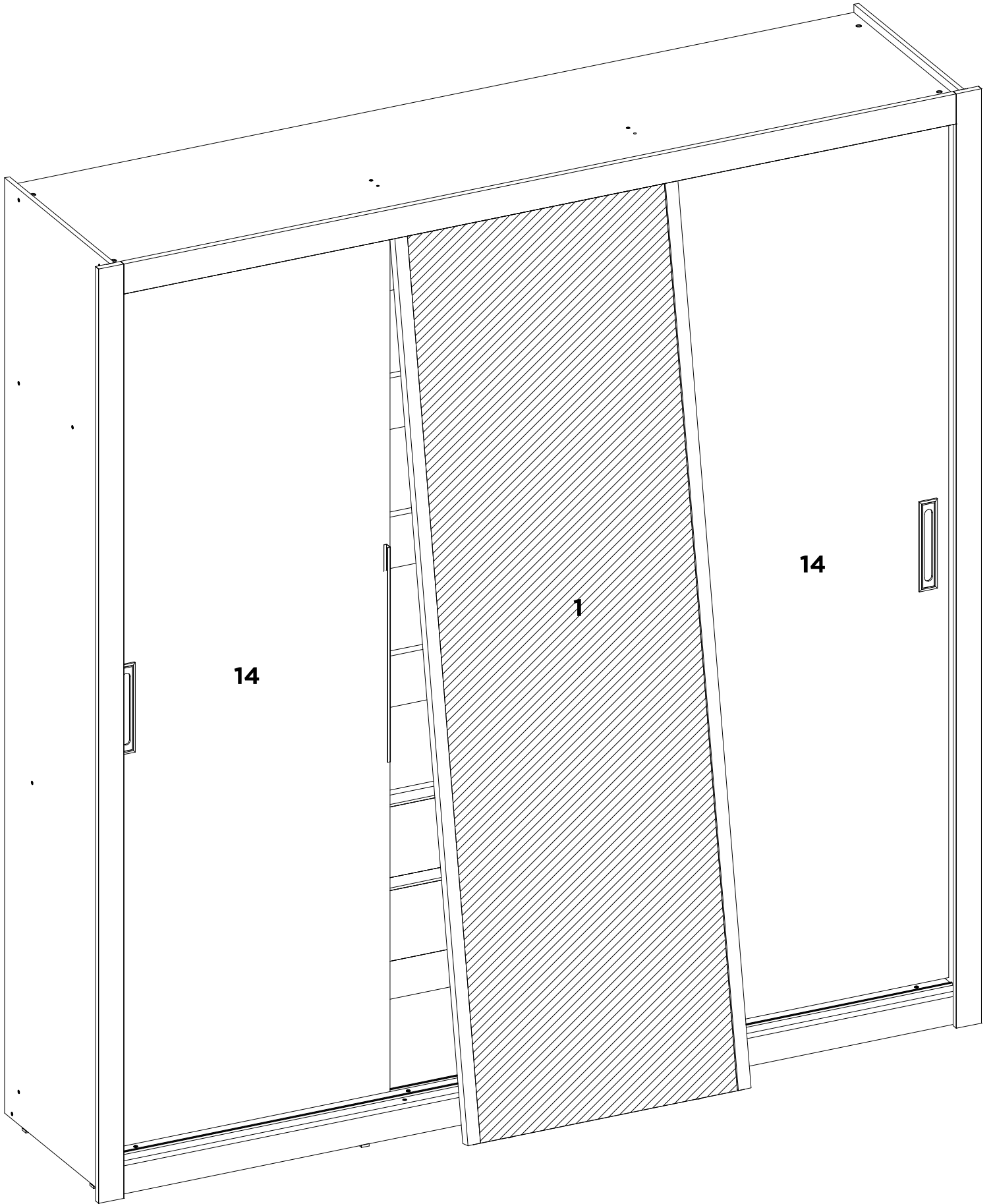


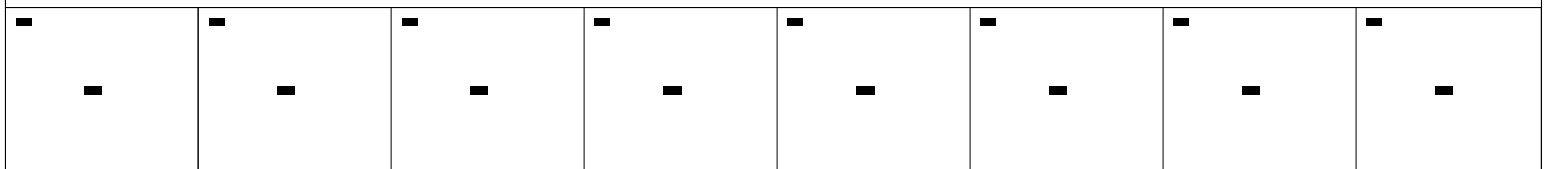
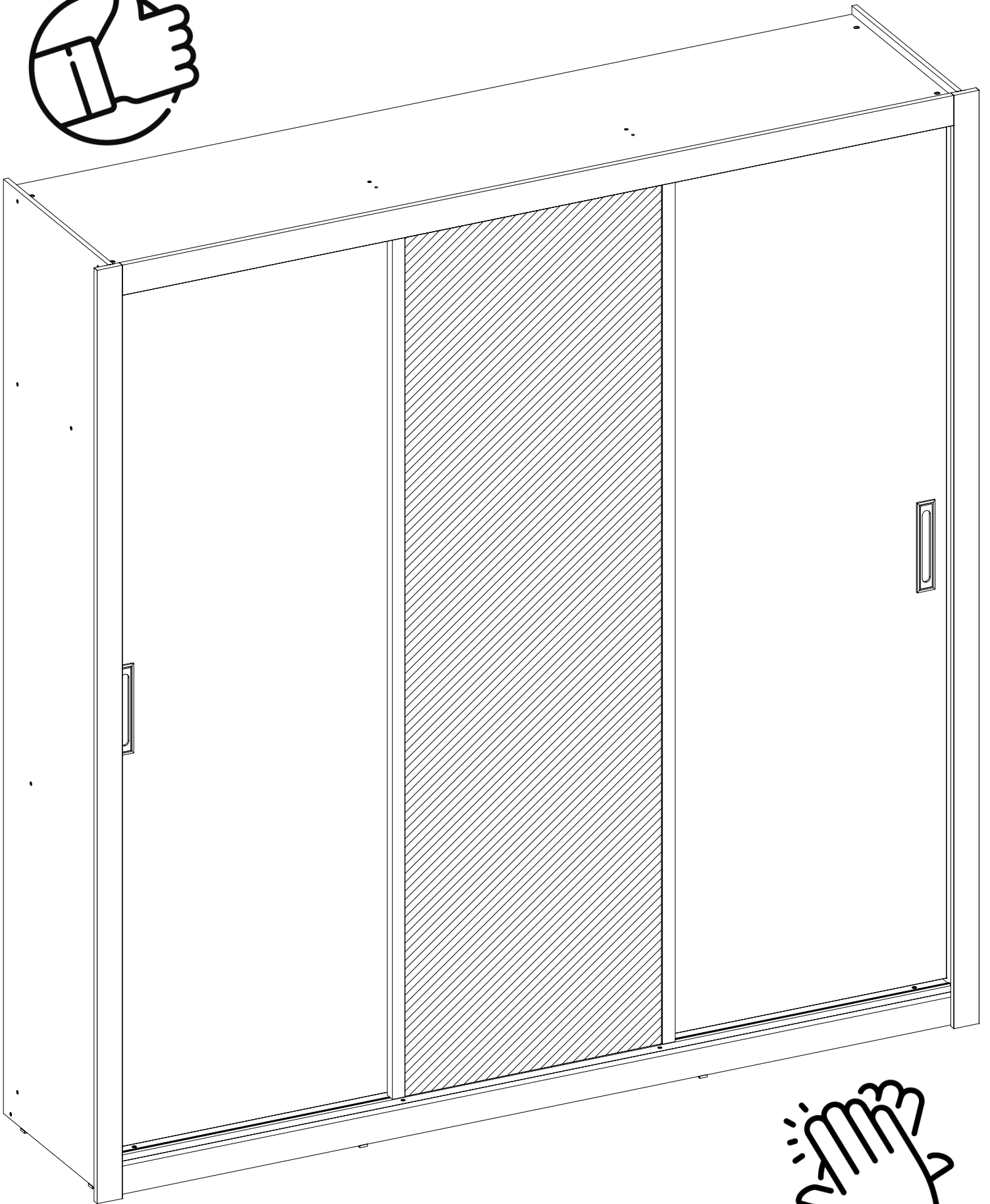
B	WC	-	-	-	-	-	-
X10	X2	-	-	-	-	-	-

31A



BF	-	-	-	-	-	-	-
X4	-	-	-	-	-	-	-







Demóobile