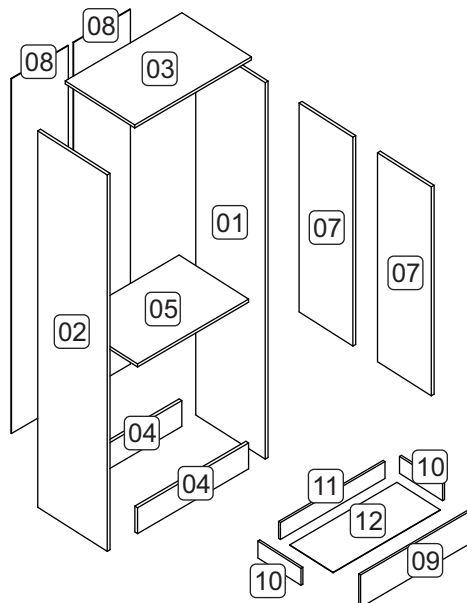


# ROUPEIRO REF. 2034



## LISTA DE PEÇAS

Cód.	Descrição	Dimensões	Qtde.
1	Lateral direita	1820x385x15	1
2	Lateral esquerda	1820x385x15	1
3	Tampo	620x385x15	1
4	Prateleira	590x385x15	1
5	Rodapé	590x125x15	2
6	Portas	1010x298x15	2
7	Costas roupeiro	1715x302x03	2
8	Frente de gaveta	600x170x15	4
9	Lateral de gaveta	350x110x15	8
10	Costa de gaveta	535x110x15	4
11	Fundo de gaveta	562x352x03	4

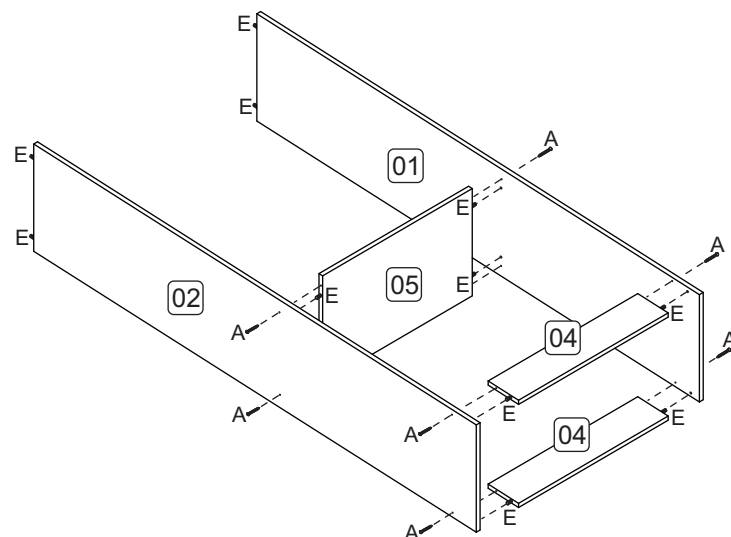
## LISTA DE ACESSÓRIOS

QTDE.

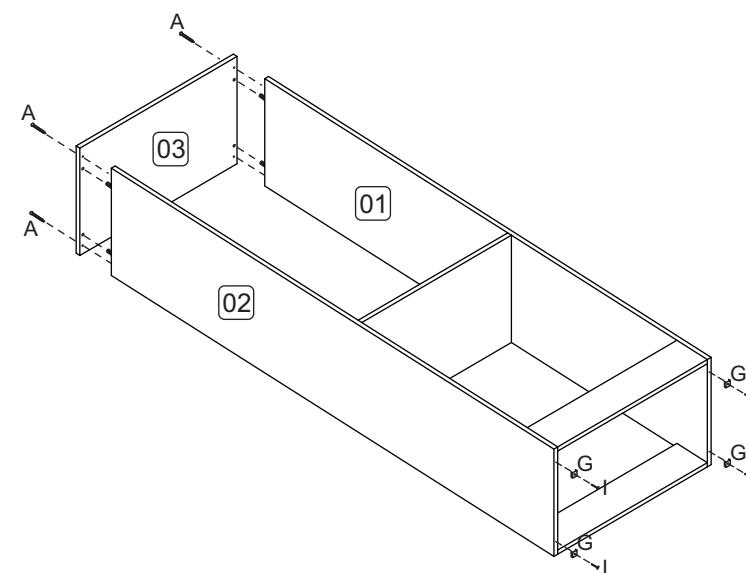
A		12
B		12
C		70
D		16
E		12
F		04
G		04
H		01
I		80
J		06
K		06
L		01
M		16
N		02
O		08

## ETAPAS DE MONTAGEM

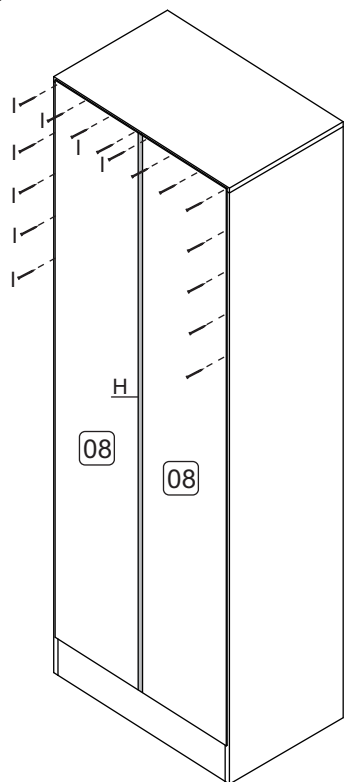
### Etapa 1



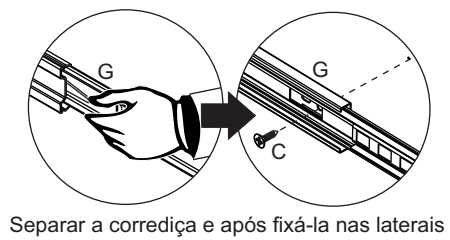
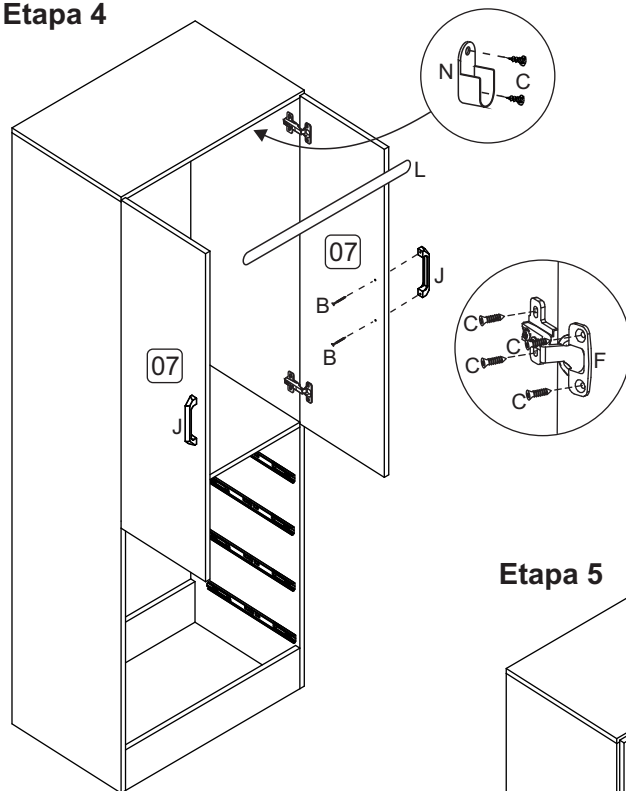
### Etapa 2



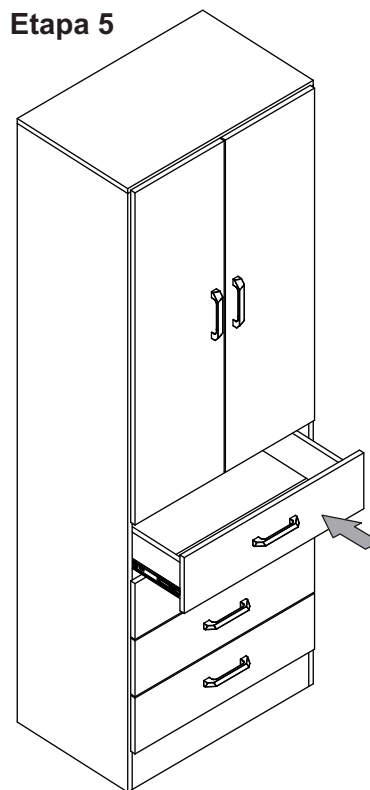
### Etapa 3



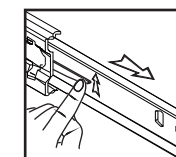
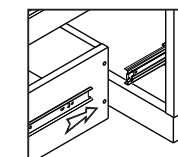
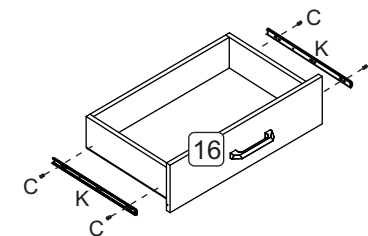
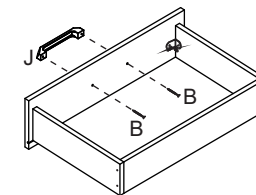
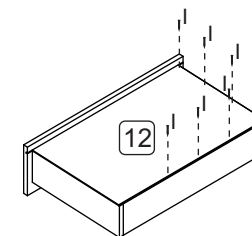
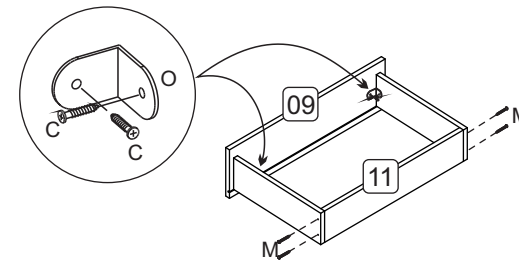
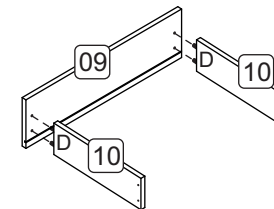
### Etapa 4



### Etapa 5



### Montagem Gavetas (4x)



Colocação da gaveta

Retirada da gaveta