
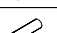


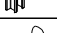




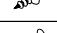


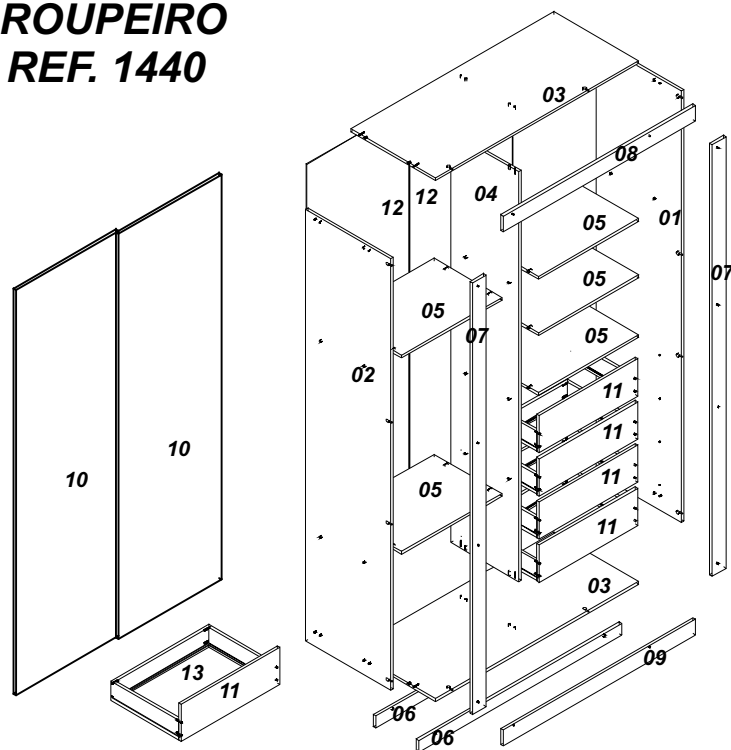


LISTA DE FERRAGENS

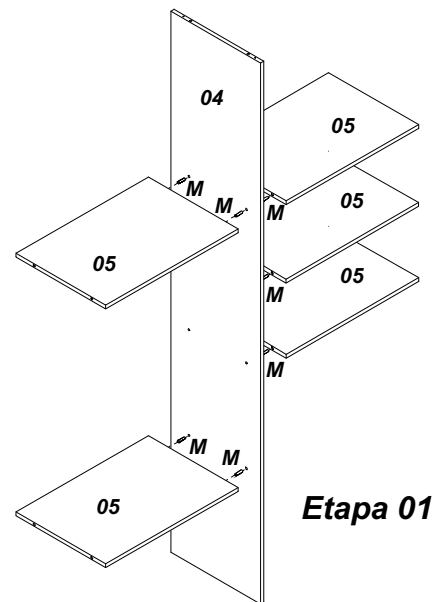
L		5 X 50 CAB. CHATA	16
M		8 X 30	28
N		6 X 30	16
P		trilho de correr	02
Q		Perfil puxador	02
R		3,0 X 10 CHATA	24
S		Corrediça	04
T		Tambor minifix	14
U		Haste minifix	14
V		L MET. 2 FUROS	08
X		PREGO 10 X 10	90
Y		Trapézio	08
Z		Parafuso 3,5 x 25 cc	08
AA		COLA 10GR.	01
AB		Guia superior	04
AC		Parafuso 3,5 x 40 cc	16
AD		Sapata	06
AE		Parafuso 3,5 x 14 cc	20
AF		Parafuso 3,5 x 30 cc	16
AG		Distanciador	16
AH		Garra metal	12
AI		Cabideiro e Sup.	01
AJ			04
AK			02

ROUPEIRO
REF. 1440



Relação de peças

Num	Cod.	Descrição	Dimensões	Qnt
01	80.0320	lateral direita	2200x500x15	01
02	80.0267	lateral esquerda	2200x500x15	01
03	80.0322	tampo/base	1195x500x15	02
04	80.0351	Divisória	2090x400x15	01
05	80.0272	Prateleira	590x400x15	05
06	80.0347	Rodapé	1195x60x15	02
07	80.0270	acabamento lat.	2040x70x15	02
08	80.0346	acabamento sup.	1280x80x15	01
09	80.0345	acabamento inf.	1280x80x15	01
10	80.0274	Porta	2065x590x15	02
11	80.0321	Espelho de Gav	520x190x15	04
12	80.0308	Costas	2110x605x03	02
13	80.0313	Fundo Gav.	504x352x03	04

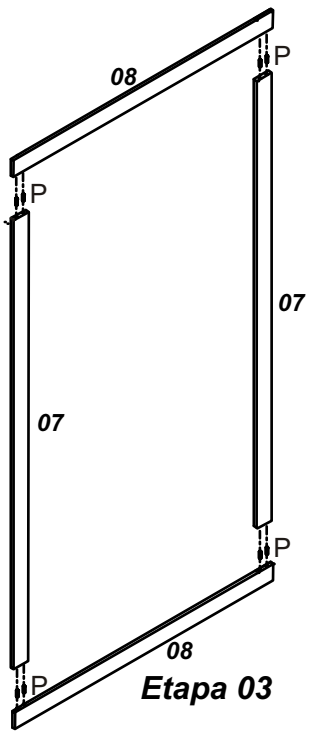


Recomendações

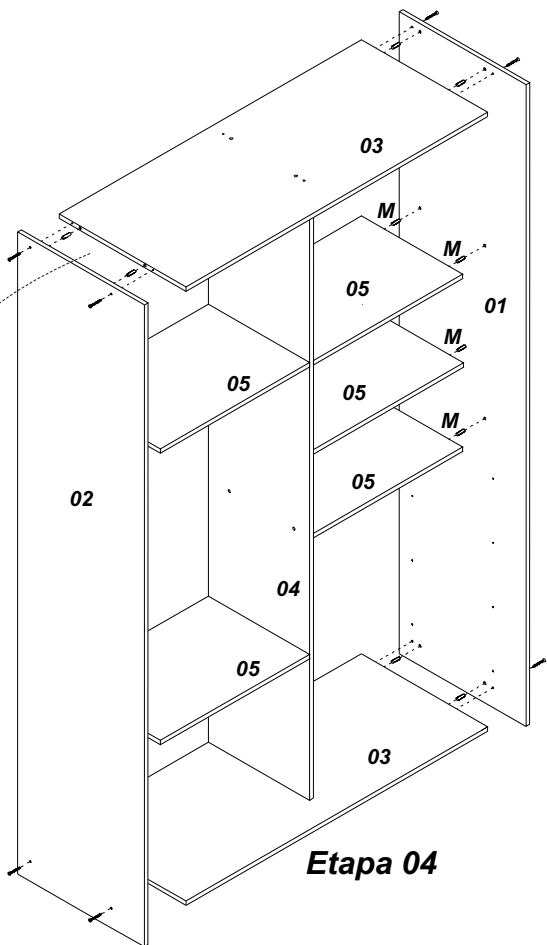
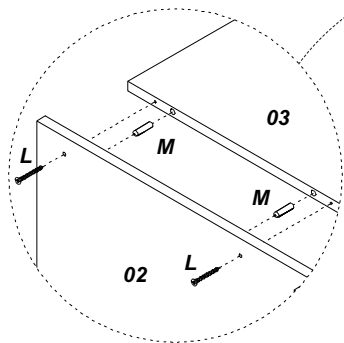
Os parafusos devem ser apertados periodicamente.
Evitar batidas e o contato com objetos cortantes.
Guarde este manual de montagem para futura consulta.

Manutenção e Limpeza

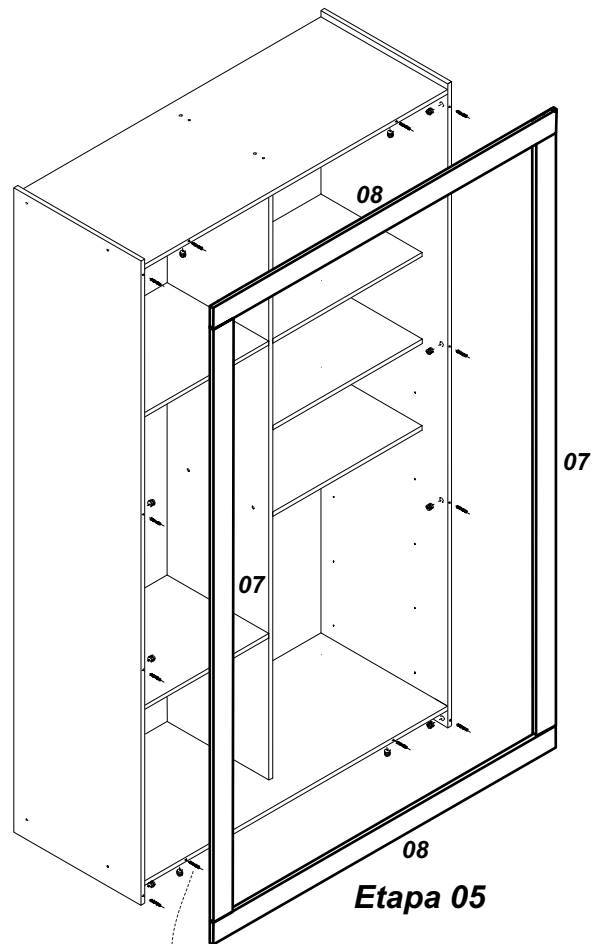
Usar pano levemente umedecido com água, seguido de pano seco. Não utilizar produtos abrasivos.



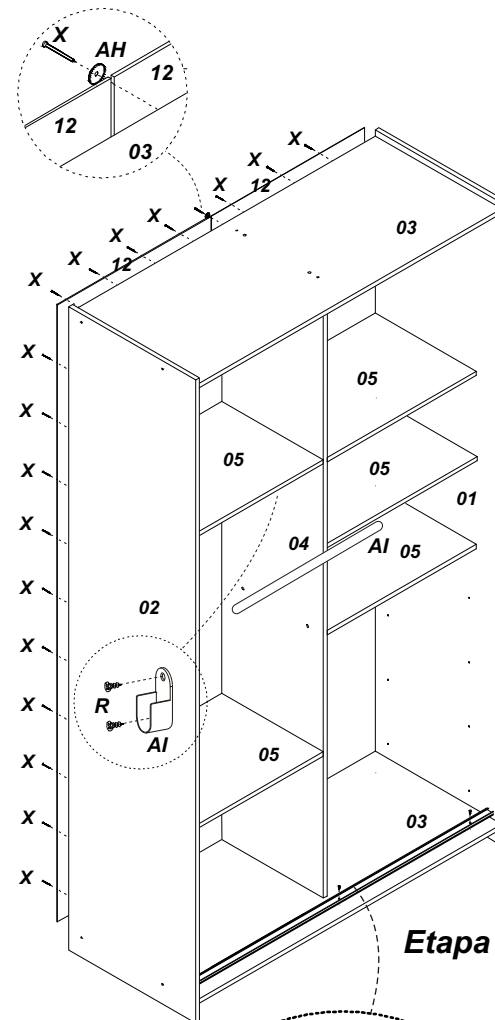
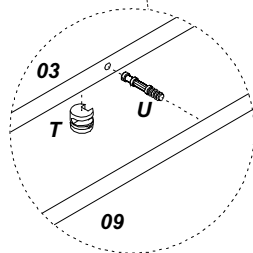
Etapa 03



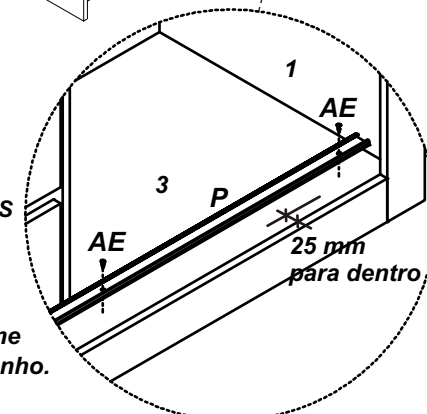
Etapa 04



Etapa 05

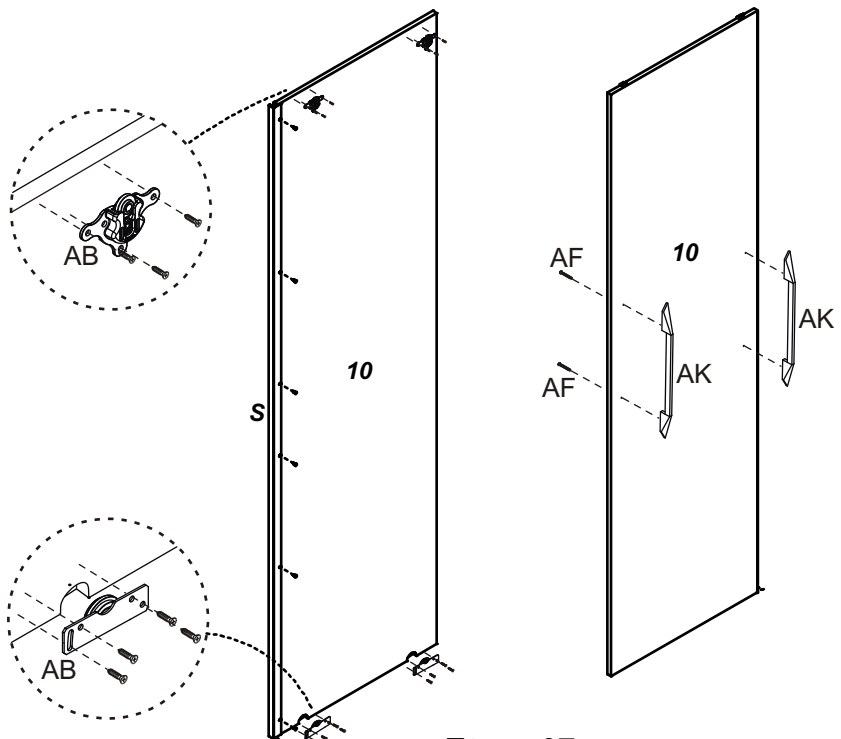


Etapa 06

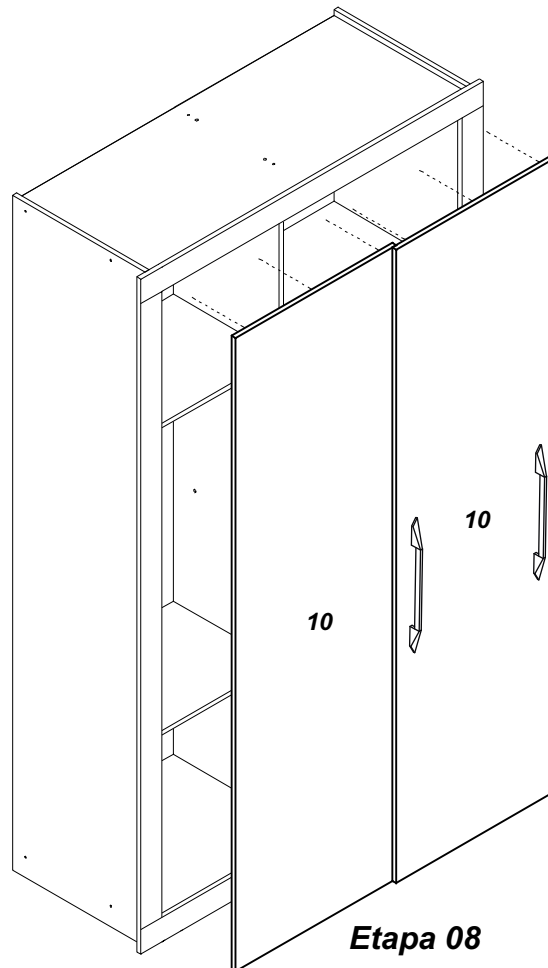
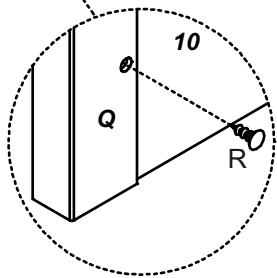


**DETALHE MONTAGEM
DOS TRILHOS SUPERIORES
E INFERIORES PARA
PORTAS**

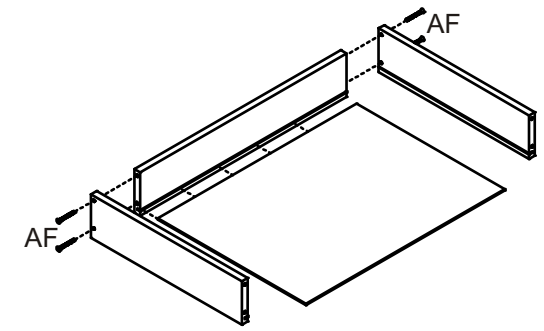
ATENÇÃO!!!
Posicionar o perfil conforme
a medida indicada no desenho.



Etapa 07



Etapa 08



Etapa 09

