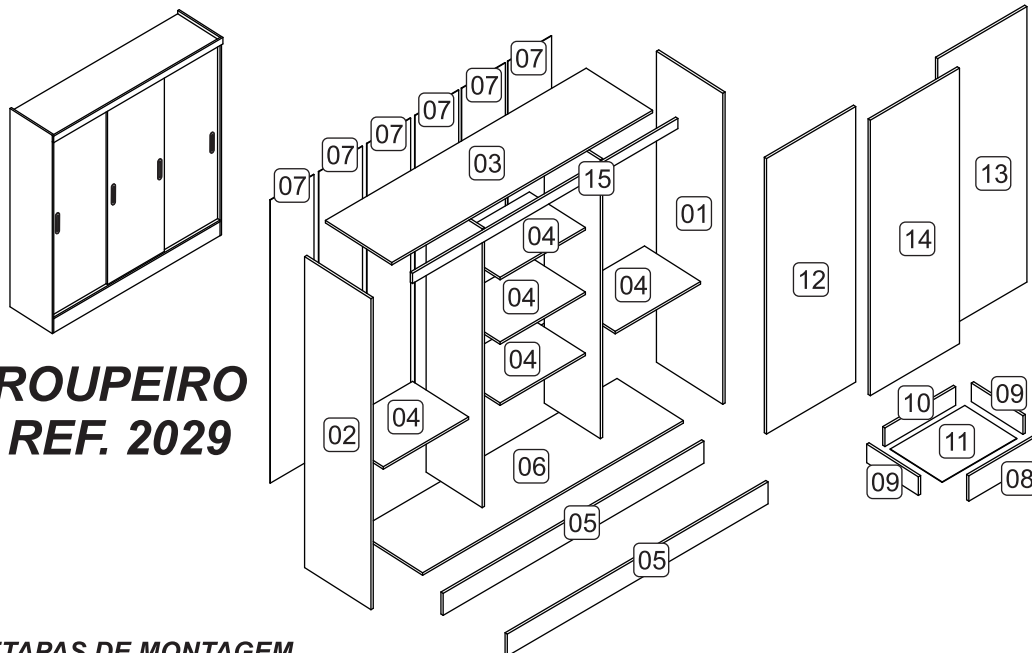


LISTA DE ACESSÓRIOS

QTDE.

A		4,5 x 45	32
B		3,5 x 30	08
C		3,5 x 14	32
D		6 x 30	08
E		8 x 30	40
F		DISTANCIADOR	08
G		SAPATA	08
H		PERFIL	03
I		10 x 10	85
J		PUXADOR	04
K			02
L		CABIDEIRO	02
M		4,5 x 30	08
N			04
O			08
P		TRILHO	02
Q		GUIA SUPERIOR	06
R		GUIA INFERIOR	06
S		3,5 x 12	18



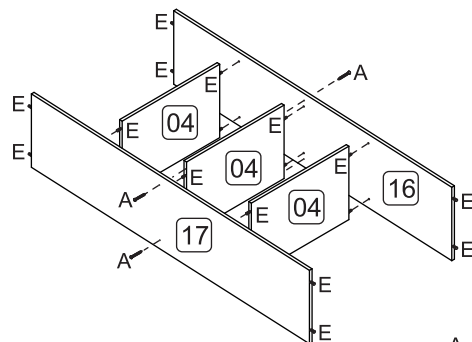
**ROUPEIRO
REF. 2029**

LISTA DE PEÇAS

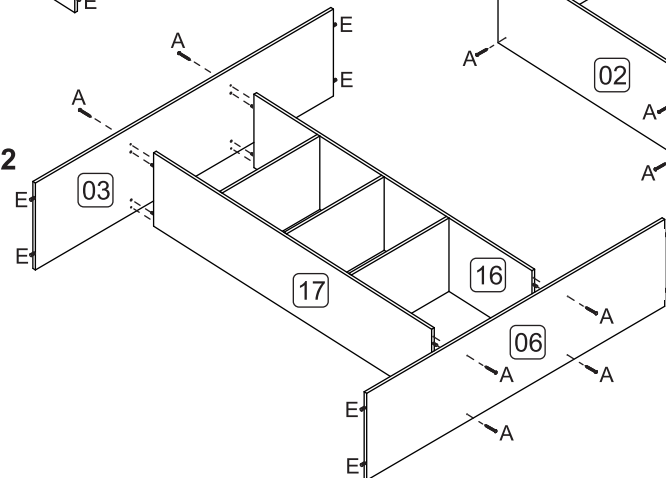
Cód.	Descrição	Dimensões	Qtde.
1	Lateral direita	1840x450x15	1
2	Lateral esquerda	1840x450x15	1
3	Tampo	1696x450x15	1
4	Prateleira	555x380x15	5
5	Rodapé	590x125x15	2
6	Base	1696x130x15	1
7	Costas roupeiro	1675x284x03	6
8	Frente de gaveta	510x150x15	2
9	Lateral de gaveta	350x110x15	4
10	Costa de gaveta	460x110x15	2
11	Fundo de gaveta	485x352x03	2
12	Porta esquerda	1630x580x15	1
13	Porta direita	1630x580x15	1
14	Porta central	1630x580x15	1
15	Acabamento superior	1726x60x15	1
16	Divisória direita	1650x380x15	1
17	Divisória esquerda	1650x380x15	1

ETAPAS DE MONTAGEM

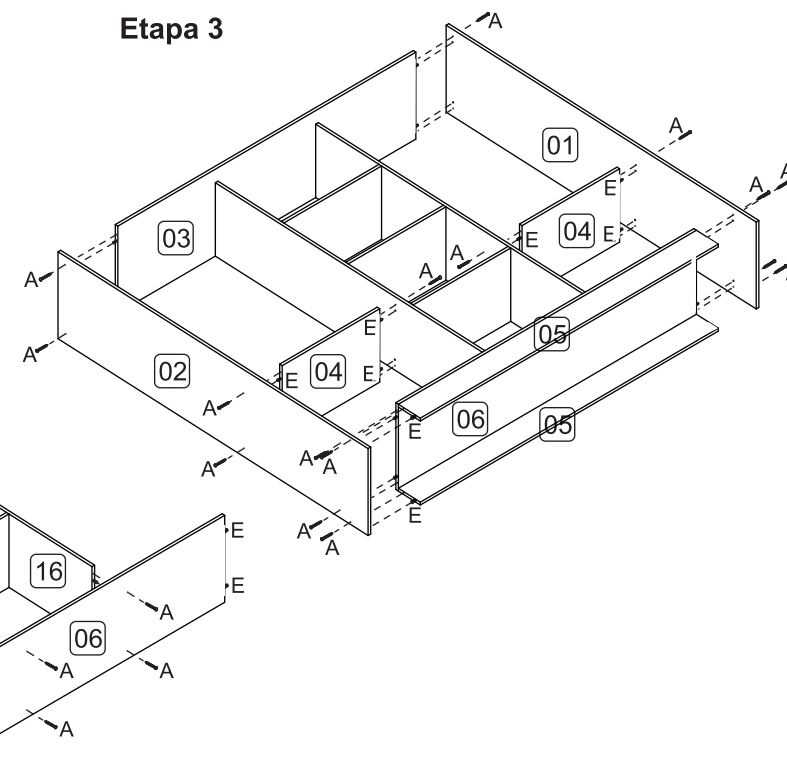
Etapa 1

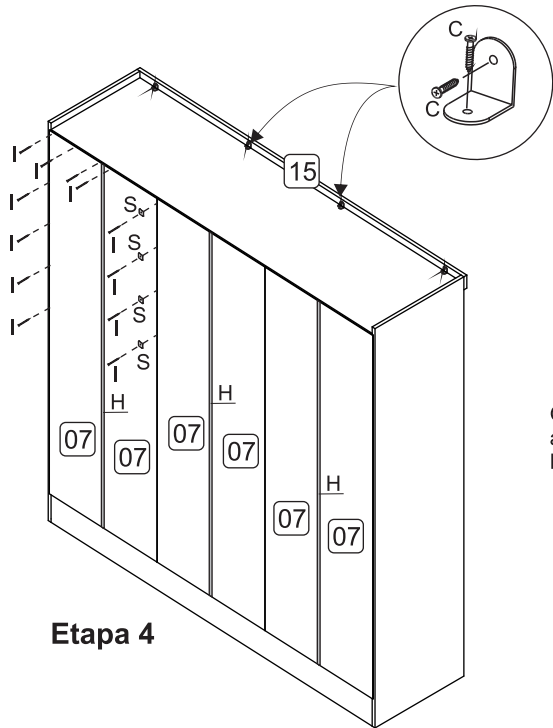


Etapa 2

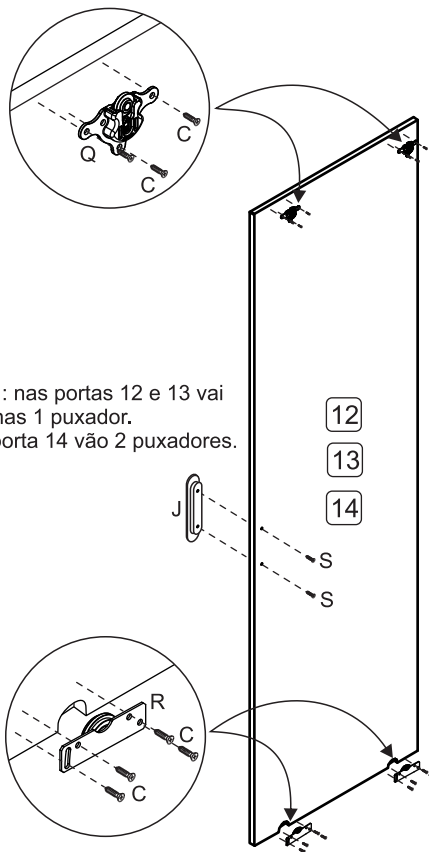


Etapa 3



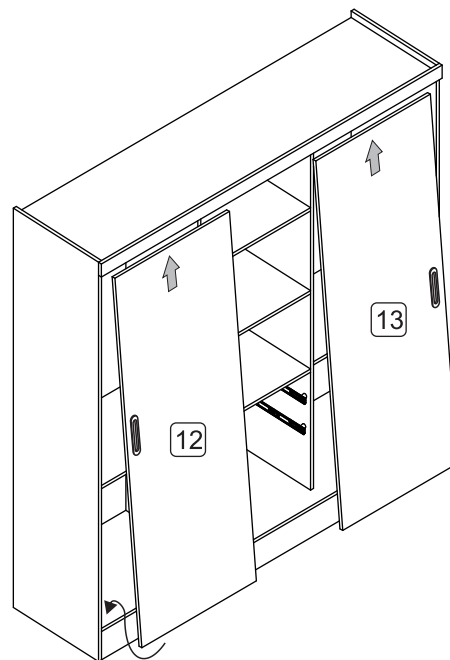
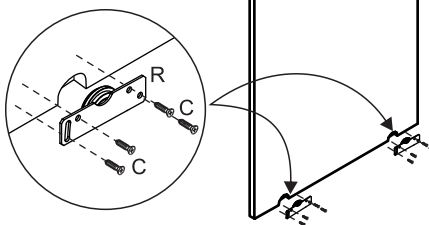


Etapa 4

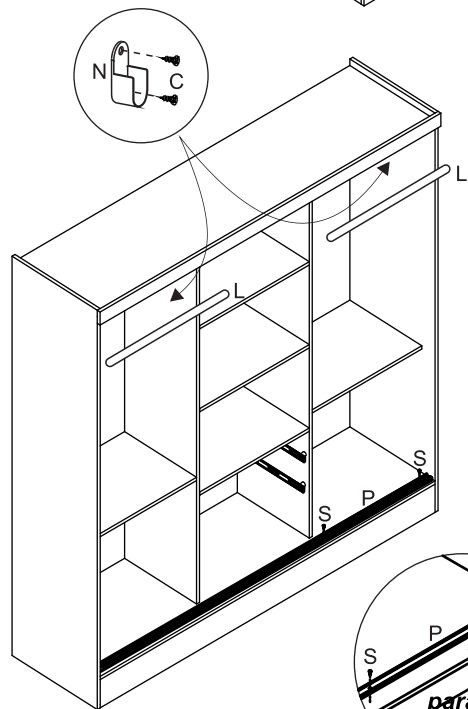


Etapa 6

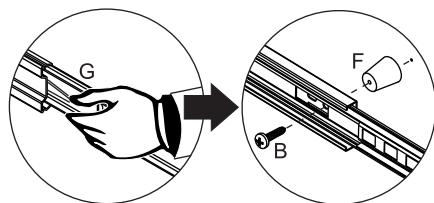
Obs.: nas portas 12 e 13 vai apenas 1 puxador.
Na porta 14 vão 2 puxadores.



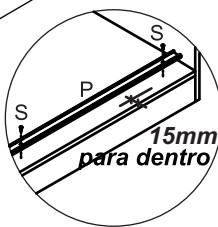
Etapa 7



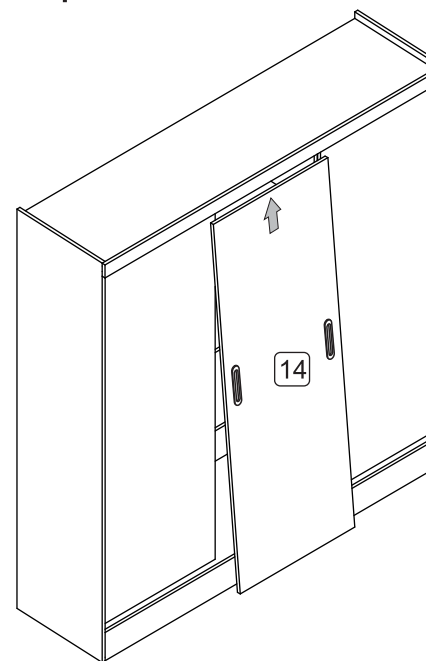
Etapa 5



Separar a corredeira e após fixá-la nas laterais

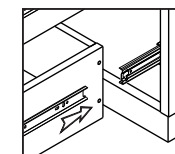
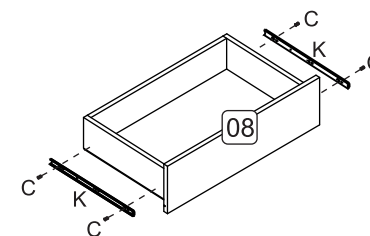
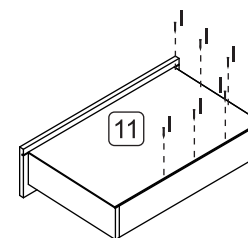
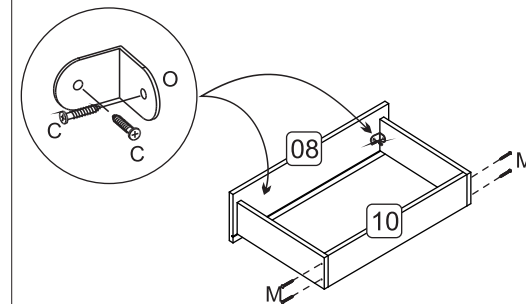
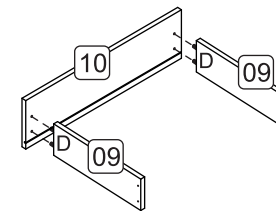


ATENÇÃO!!!
Posicionar o perfil conforme a medida indicada no desenho.

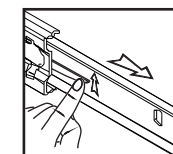


Etapa 8

Montagem Gavetas (2x)



Colocação da gaveta



Retirada da gaveta