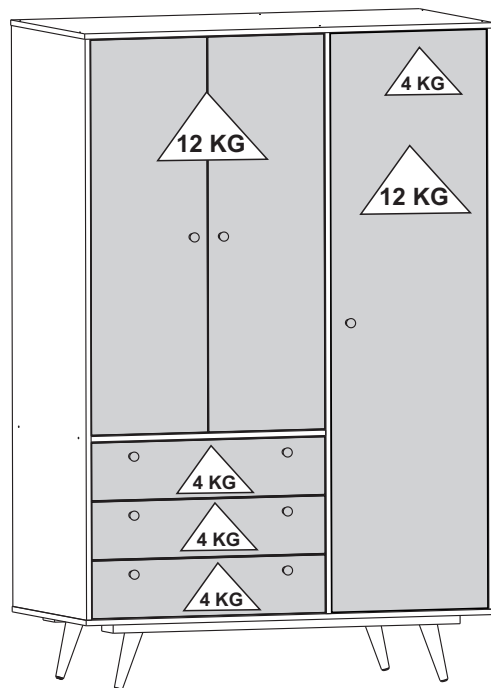


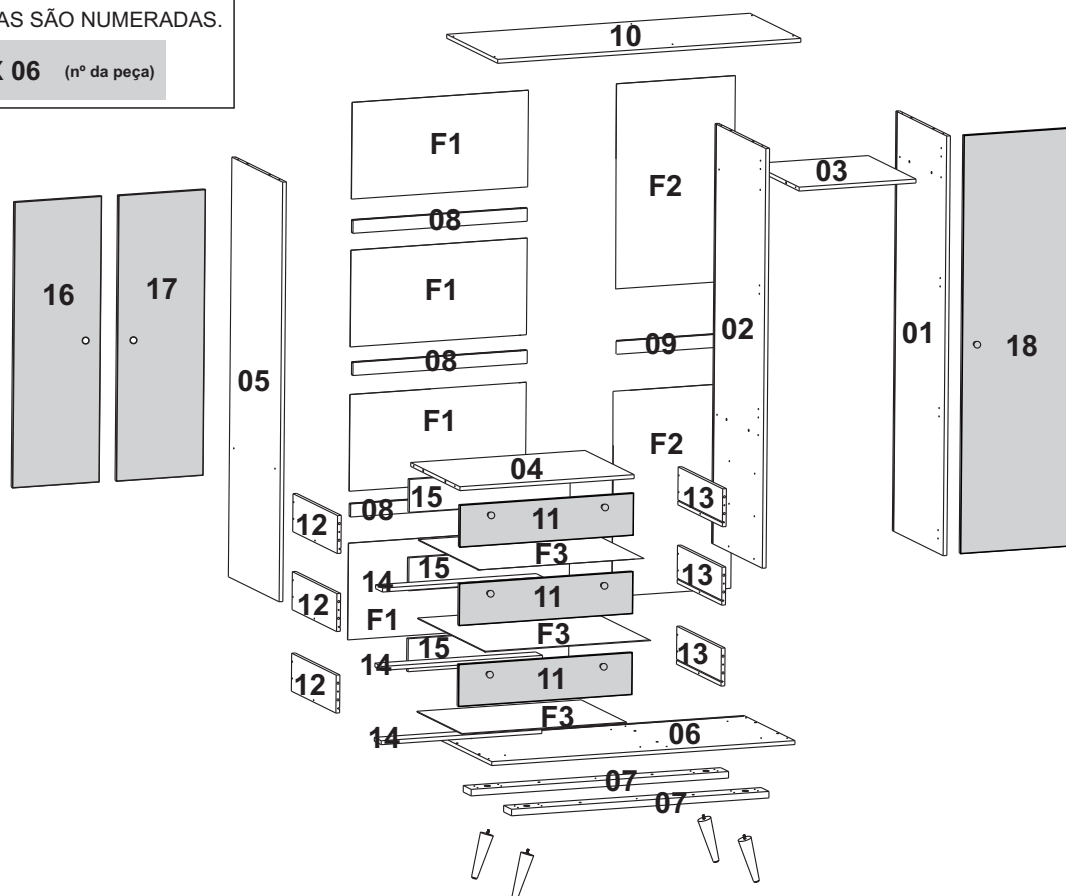
MANUAL DE INSTRUÇÕES / DIMENSÕES DO PRODUTO / - L x P x A - 1225 x 515 x 1817 mm

OBS: TODAS AS PEÇAS SÃO NUMERADAS.

EX: 1915X-X 06 (nº da peça)



ATENÇÃO
ESTE PRODUTO NÃO PODE
SER ARRASTADO



CUIDADOS ESPECIAIS

LIMPEZA- Pano limpo umedecido em água e sabão neutro.
BRILHO- Flanela seca.

SPECIAL CARE

CLEANING-Clean cloth moistened with water and mild soap.
SHINE- Dry cloth.

ATENÇÃO

Nunca utilizar óleos, como lustra móvel; produtos abrasivos, como saponáceos, esponja de aço e outros.

ATTENTION

Never use oils or abrasive products.

Pessoas Necessárias
para Montagem



Ferramentas Necessárias
(Não Fornecidas)

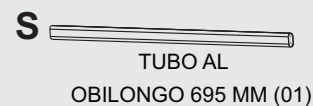
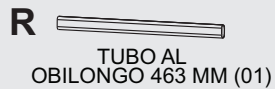
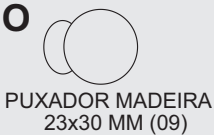
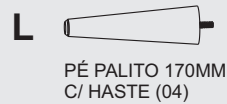
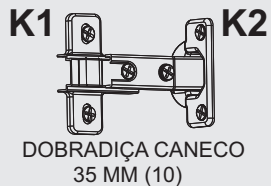
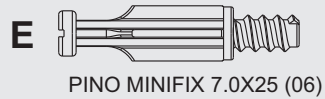
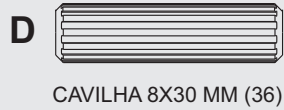
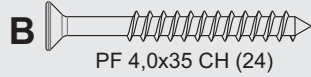


SETUP THE PRODUCT ON TOP OF THE PACKAGING, AVOIDING
DAMAGE TO THE PAINT.

MONTAR O PRODUTO SOBRE A EMBALAGEM,
EVITANDO DANOS NA PINTURA.

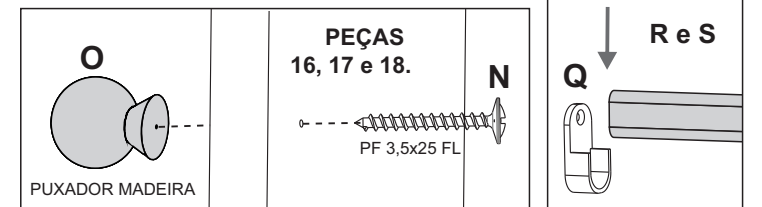
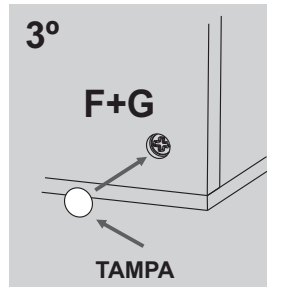
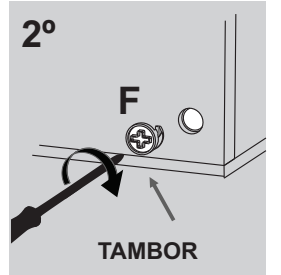
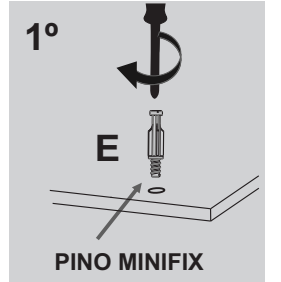
ACONSELHAMOS QUE A MONTAGEM DO PRODUTO
SEJA POR UM PROFISSIONAL.



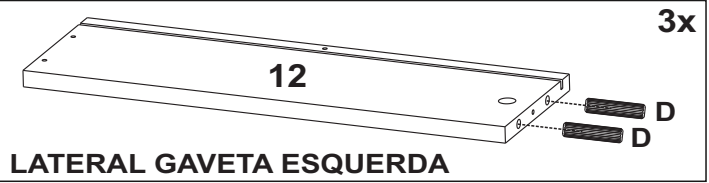
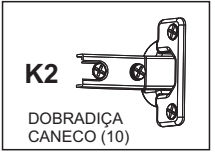
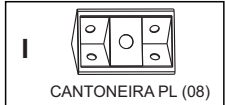


ITEM		DESCRIÇÃO DAS PEÇAS				CORES				
COD	Nº	NOME	MEDIDAS	TIPO	QUANT	BCO	PTO	TURQ	RUSTIK	
11113	1	LATERAL DIR.	1605X513X15	MDP	01	01/05	01/07		01/24	
11114	2	DIVISOR	1605X513X15	MDP	01	02/05	02/07		02/24	
11115	3	PRATEL. SUP DIR	472X472X15	MDP	01	03/05	03/07		03/24	
11116	4	PRATEL. INF.	704X497X15	MDP	01	04/05	04/07		04/24	
11117	5	LATERAL ESQ.	1605X513X15	MDP	01	05/05	05/07		05/24	
11118	6	BASE	1225X515X15	MDP	01	06/05	06/07		06/24	
11119	7	REFORÇO PÉ	1040X80X25	MDF	02	07/05	07/07		07/24	
11120	8	REFOR. FUNDO DIR	704X50X15	MDF	03	08/05	08/07			
11121	9	REFOR. FUNDO ESQ	472X50X15	MDF	01	09/05	09/07			
11122	10	TAMPO	1225X515X15	MDP	01	10/05	10/07		10/24	
11123	11	FRENTE GAVETA	700X158X15	MDP	03	11/05	11/07	11/21	11/05	
11124	12	LATERAL GAV ESQ	450X143X15	MDP	03	12/05	12/07			
11125	13	LATERAL GAV DIR	450X143X15	MDP	03	13/05	13/07			
11126	14	REFORÇO GAVETA	649X70X15	MDP	03					
11127	15	CONT. FRENT. GAV	649X124X15	MDP	03	15/05	15/07			
11128	16	PORTA SUP ESQ	1093X349X15	MDP	01	16/05	16/07	16/21	16/05	
11129	17	PORTA SUP DIR	1093X349X15	MDP	01	17/05	17/07	17/21	17/05	
11130	18	PORTA DIREITA	1599X468X15	MDP	01	18/05	18/07	18/21	18/05	
11131	F1	FUNDO ESQ	715X381X3	TRI	04	F1/05	F1/07			
11133	F2	FUNDO INF SUP DIR	795X482X3	TRI	02	F2/05	F2/07			
11134	F3	FUNDO GAVETA	665X455X3	TRI	03	F3/05	F3/07			
438	A	Parafuso 4,0x40 CH			38					
437	B	Parafuso 4,0x35			24					
986	C	Parafuso 3,5x14 CRR			136					
137	D	Cavilha 8x30MM			36					
532	E	Pino Minifix 32 MM			06					
508	F	Tambor de Minifix 15 MM			06					
509	G	Tampa Minifix 15 MM			06	BCO		BCO	CAFÉ	
248	H	Prego 8x8 MM			12					
15175	I	Cantoneira Plastica 20x20x42 MM			08	CINZA	CINZA		CINZA	
12177	J	Corrediça 450 MM (03 jogos)			03					
10556	K	Dobradiça 35 MM calço 8			10					
10203						MEL				
10365	L	Pé Palito mad. 170 MM C/ HASTE			04				CAST	
15207							MOGNO			
7687	M	Tapa Furo 8 MM			08	BCO	PTO		CAFÉ	
8233	N	Parafuso 3,5x25 FL			09					
11132									TABACO	
11135	O	Puxador de madeira			09	HAYA				
13687							MOGNO			
12735					04	BCO				
13362	P	Suporte PL 6X8 MM					PTO			
339									CAFÉ	
341	Q	Suporte PL prata cab.obilongo			04					
11138	R	Tubo AL obilongo 14x463 MM			01					
11137	S	Tubo AL obilongo 14x695 MM			01					
9514	T	Fixador de fundo 14x13x10			20					
15203	U	Porca Garra Aço 23MM			04					
		Certificado Garantia			01					

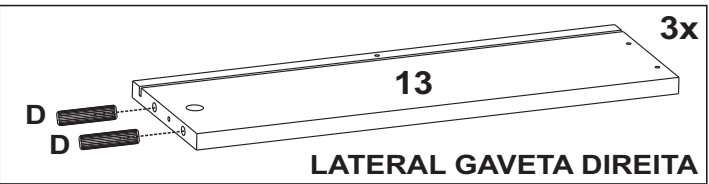
FIXAÇÃO DO PINO E TAMBOR DE MINIFIX



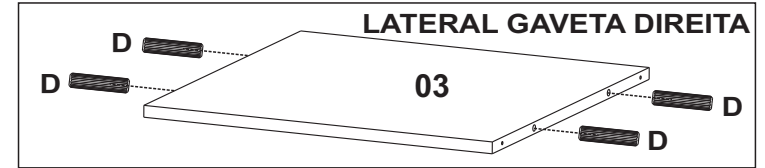
ATENÇÃO: ACESSÓRIOS



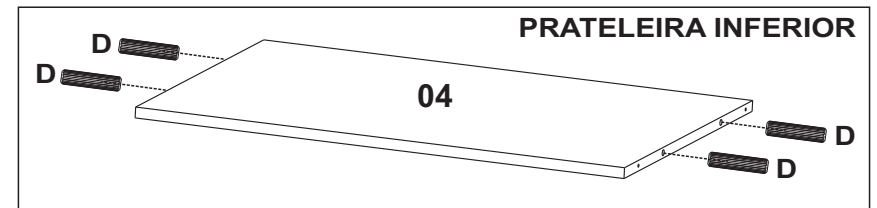
LATERAL GAVETA ESQUERDA



LATERAL GAVETA DIREITA

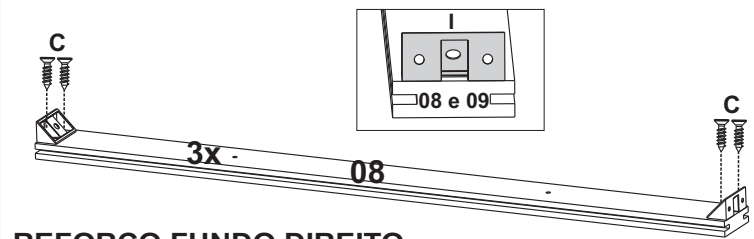


LATERAL GAVETA DIREITA



PRATELEIRA INFERIOR

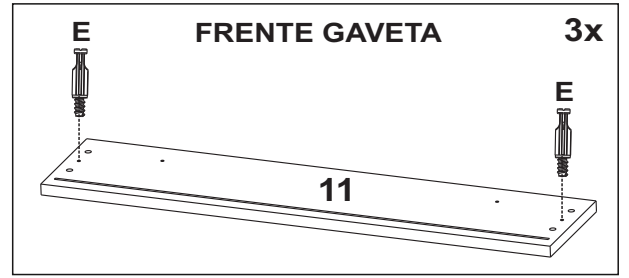
Faciar e centralizar CANTONEIRAS "I" nas peças 08 e 09.
Parafusar com parafuso "D".



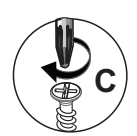
REFORÇO FUNDO DIREITO



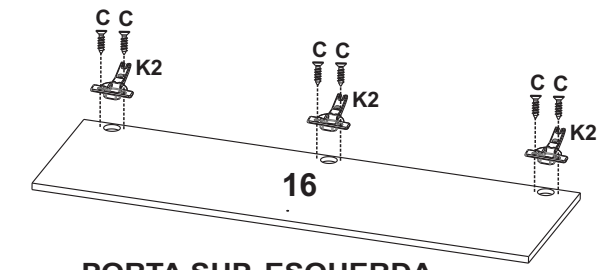
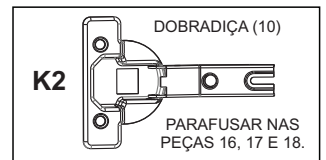
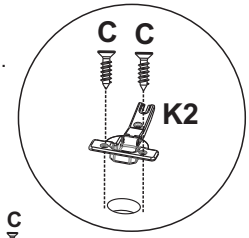
REFORÇO FUNDO ESQUERDO



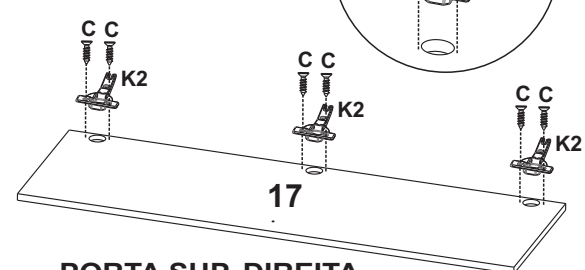
FRETE GAVETA



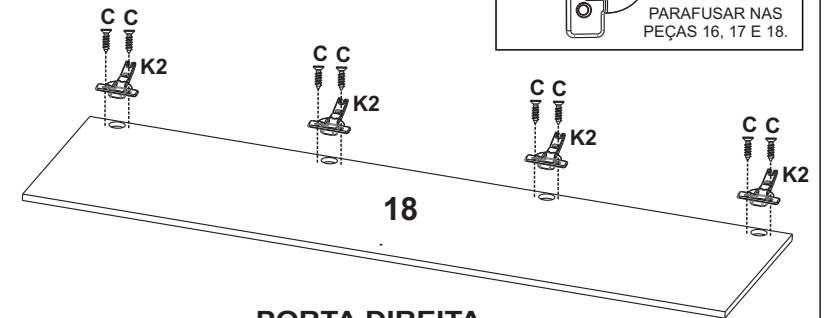
Colocar DOBRADIÇAS "K2" nas peças 16, 17 e 18.



PORTA SUP. ESQUERDA

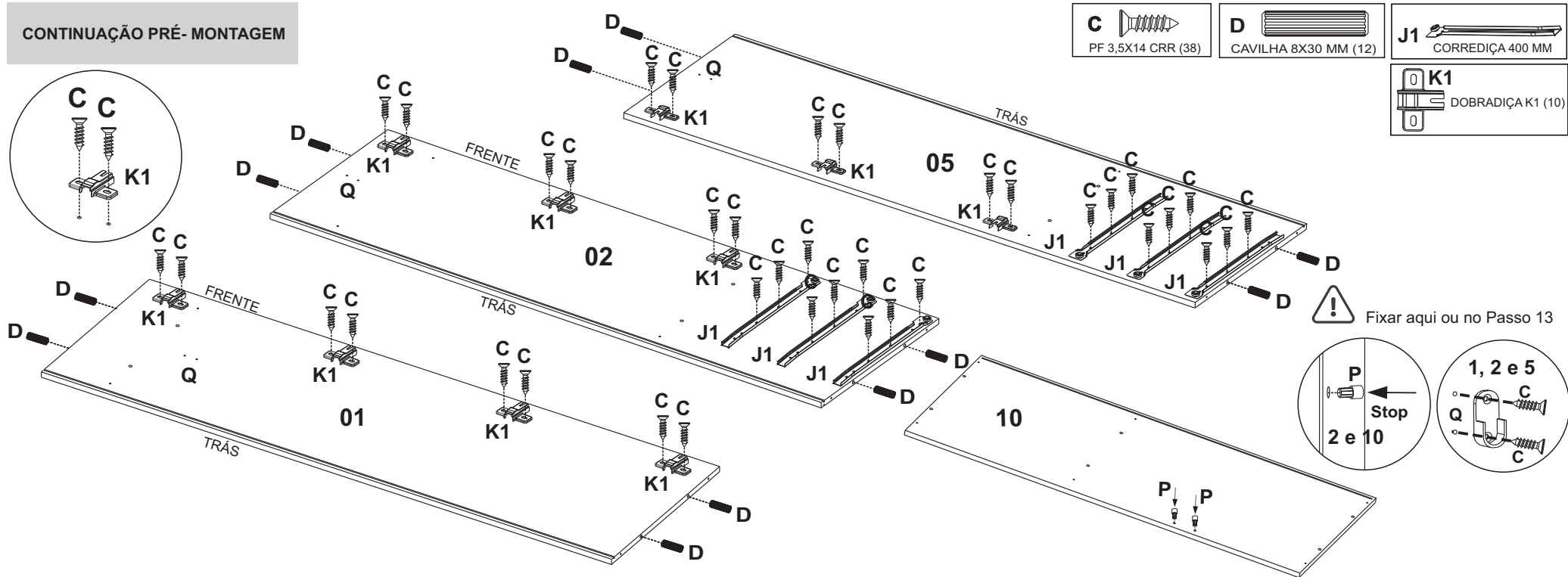


PORTA SUP. DIREITA



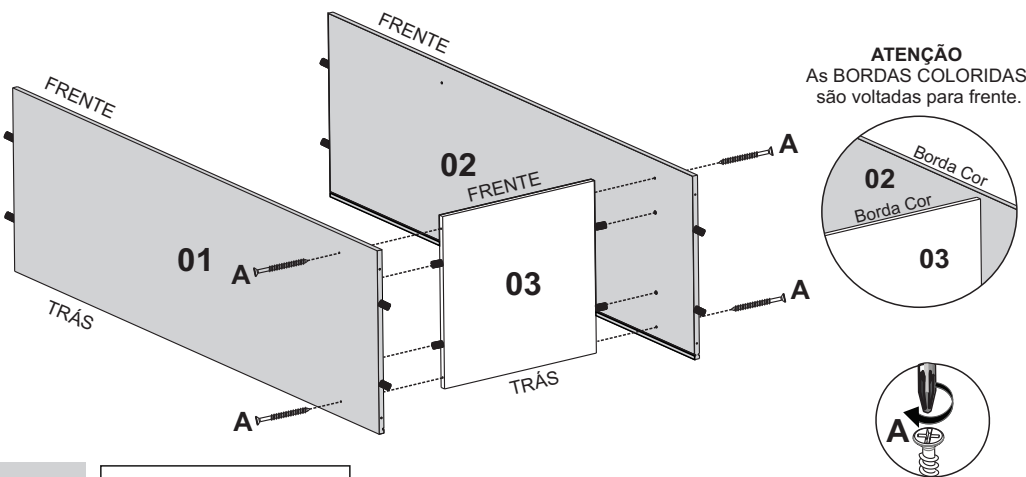
PORTA DIREITA

CONTINUAÇÃO PRÉ- MONTAGEM



1

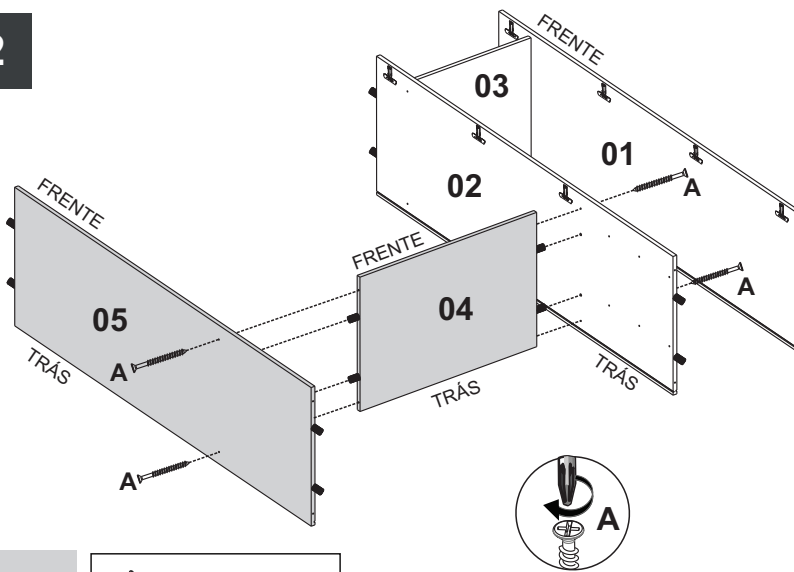
OBS: AS CORES APRESENTADAS NOS PASSOS SÃO MERAMENTE ILUSTRATIVAS.



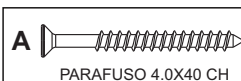
A=04



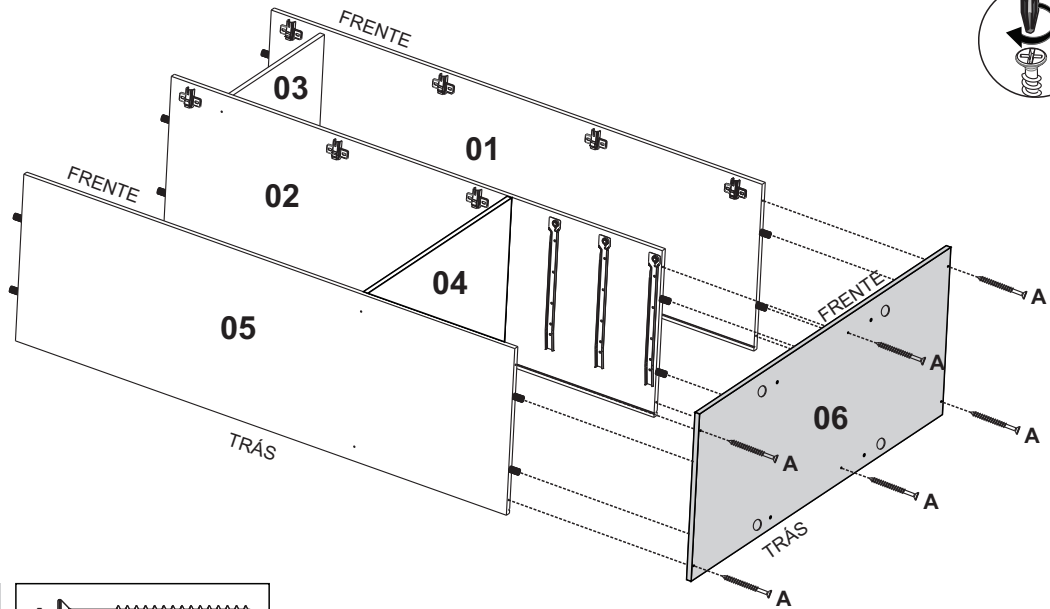
2




A=04



3



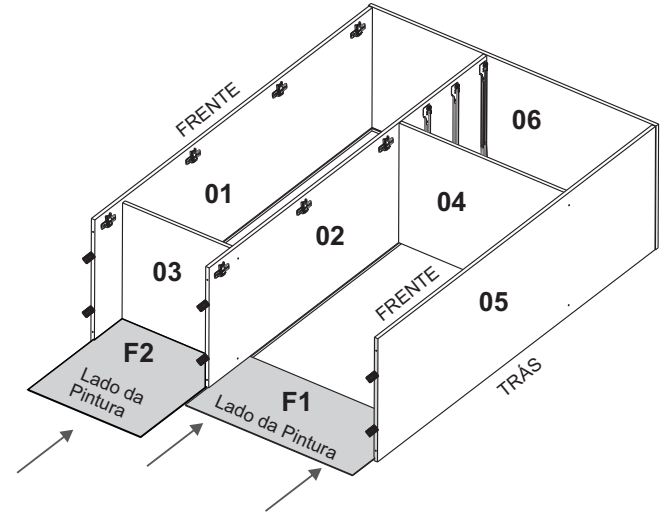
A=06



PARAFUSO 4.0X40 CH

4

Encaixar "F1" no rasgo das peças 01, 02 e 06.
 Encaixar "F2" no rasgo das peças 02, 05 e 06.

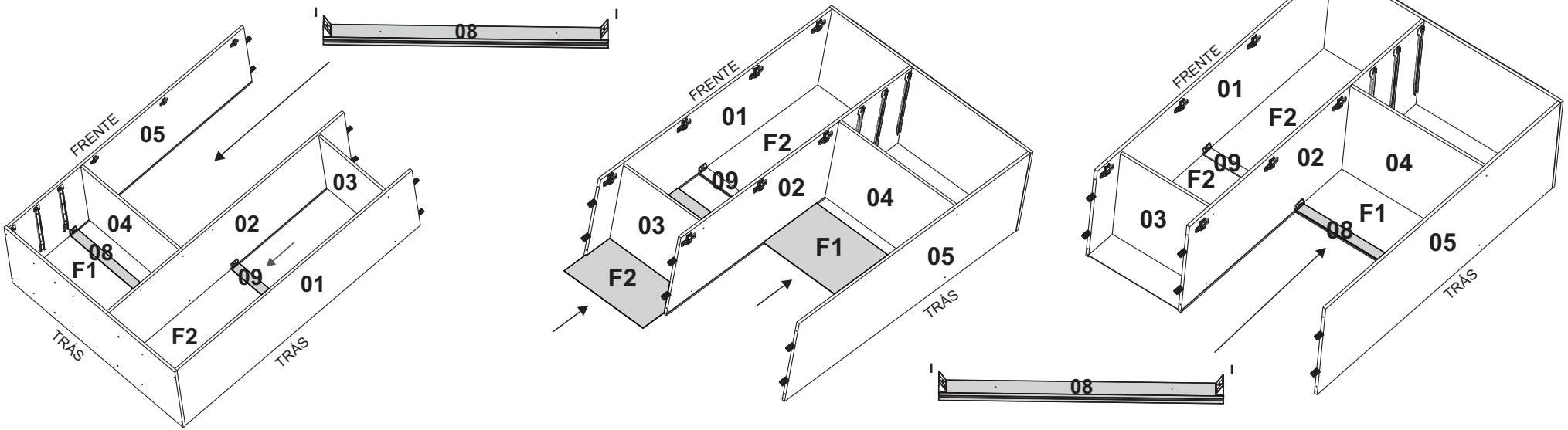


5

1º Encaixar peça 08 na peça F1 e 09 na peça F2.

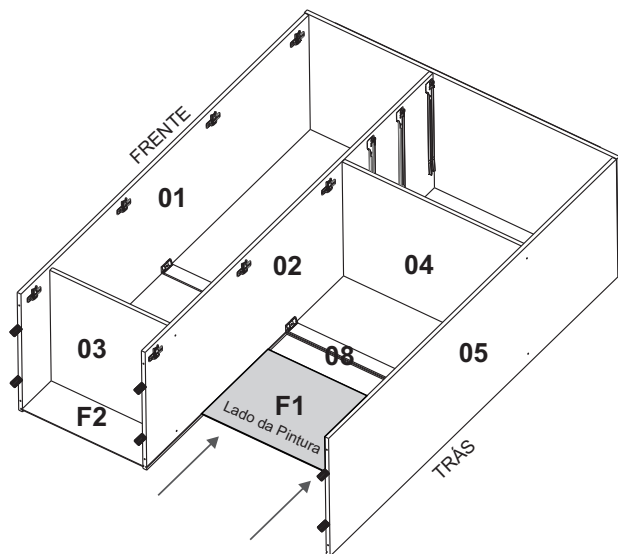
2º Encaixar "F1" no rasgo das peças 02, 05 e 08.
 Encaixar "F2" no rasgo das peças 01, 02 e 09.

3º Encaixar peça 08 na F1.

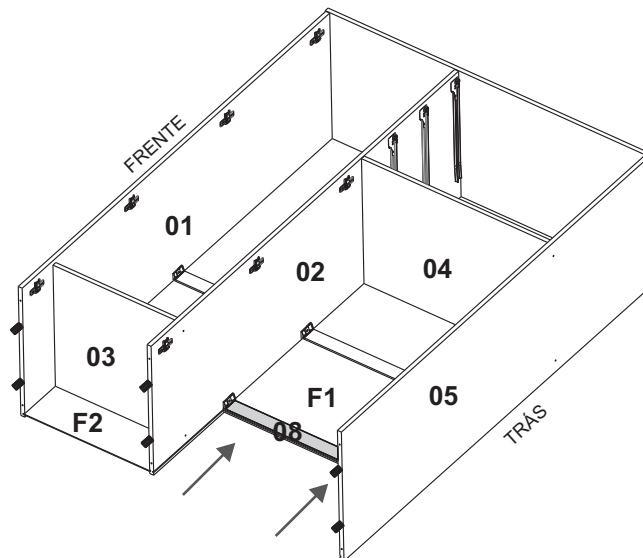


6

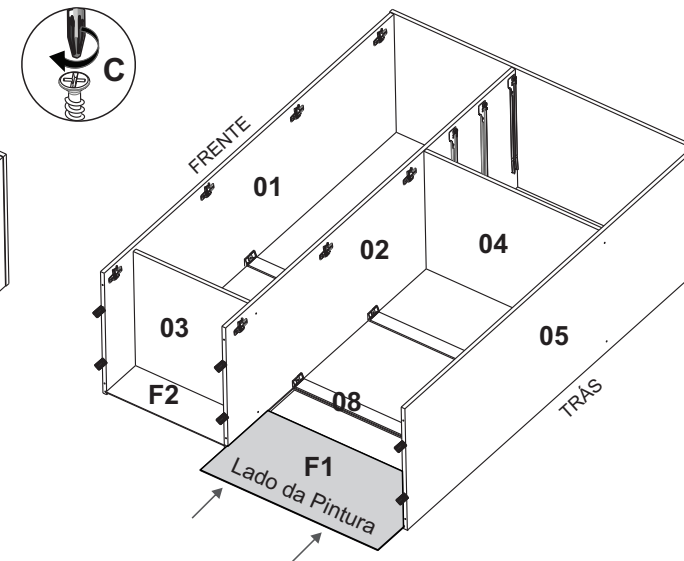
1º Encaixar F1 no rasgo das peças 02, 05 e 08.



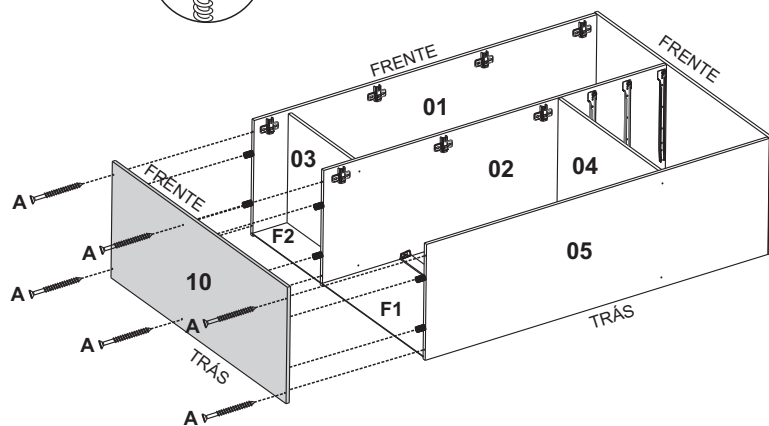
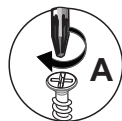
2º Encaixar peça 08 na F1.



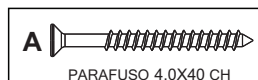
3º Encaixar F1 no rasgo das peças 02, 05 e 08.



7

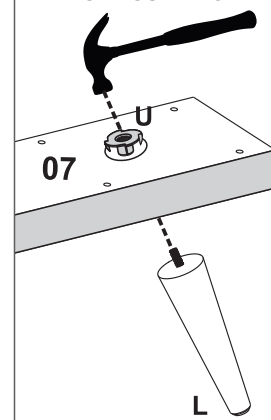


A=06



8

VISTA SUPERIOR

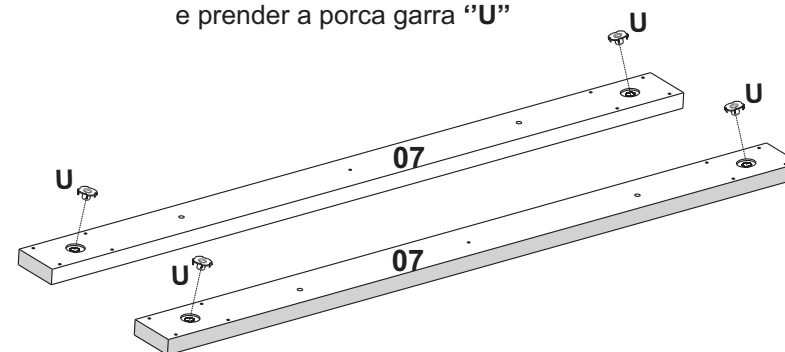


U=04



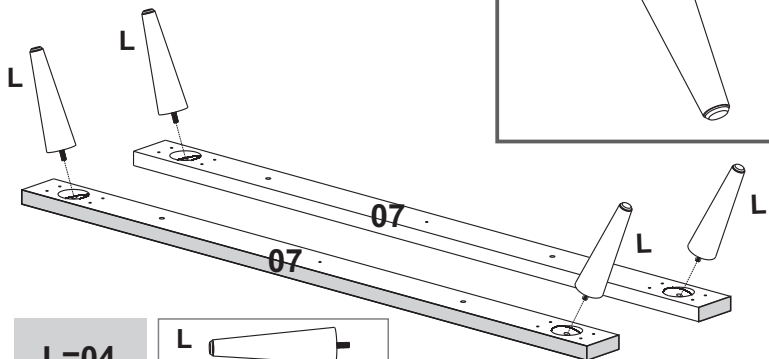
! FIXAÇÃO DOS PÉS

Obs: Use o martelo para encaixar e prender a porca garra "U"

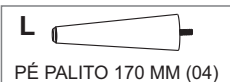


9

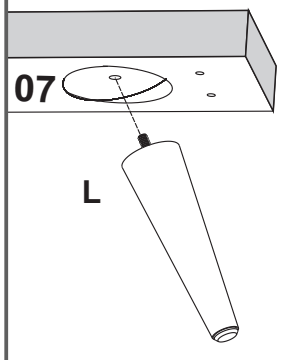
! FIXAÇÃO DOS PÉS



L=04



VISTA INFERIOR

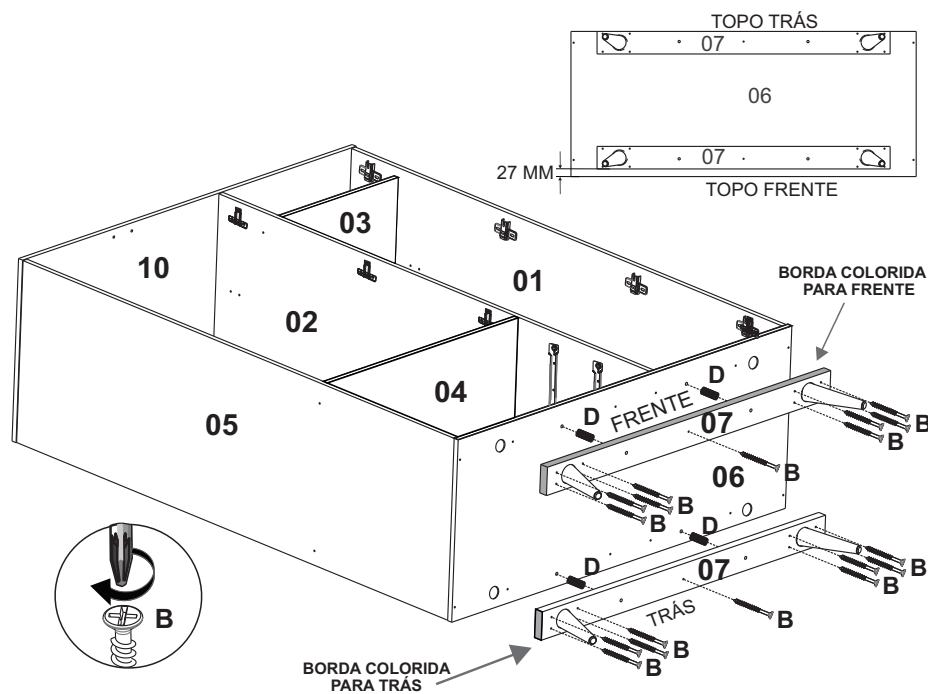
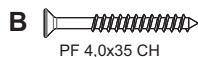


10

ATENÇÃO

UMA DAS PEÇAS 07 COLOCAR FACEANDO NO TOPO DE TRÁS DA PEÇA 06 COM A BORDA COLORIDA PARA TRÁS.
A OUTRA PEÇA 07 COLOCAR À UMA DISTÂNCIA DE 27 MM DA BORDA DA FRENTE DA PEÇA 06 COM A BORDA COLORIDA PARA FRENTE.

B=18
D=04

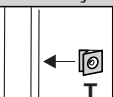


11

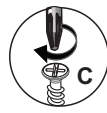
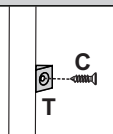
! ATENÇÃO

ENCAIXAR E PARAFUSAR TODOS FIXADORES DE FUNDOS.

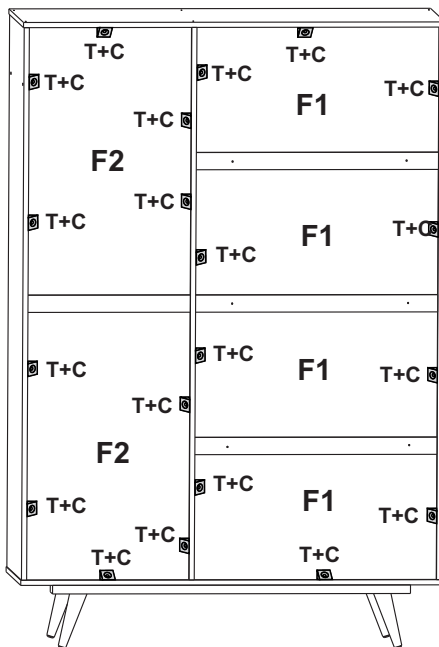
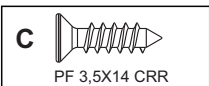
FIXAÇÃO:
FIXAR NO RASGO DAS PEÇAS.



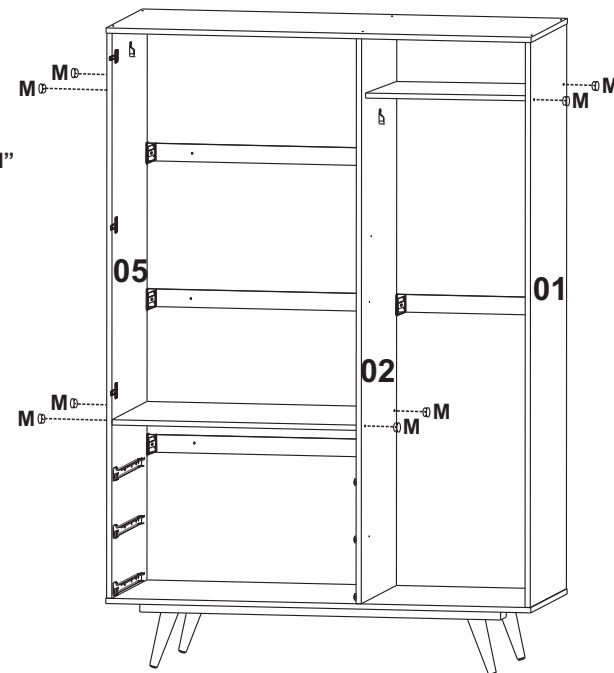
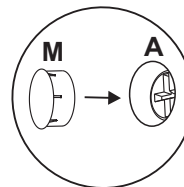
PARAFUSAR



C=20
M=08
T=20



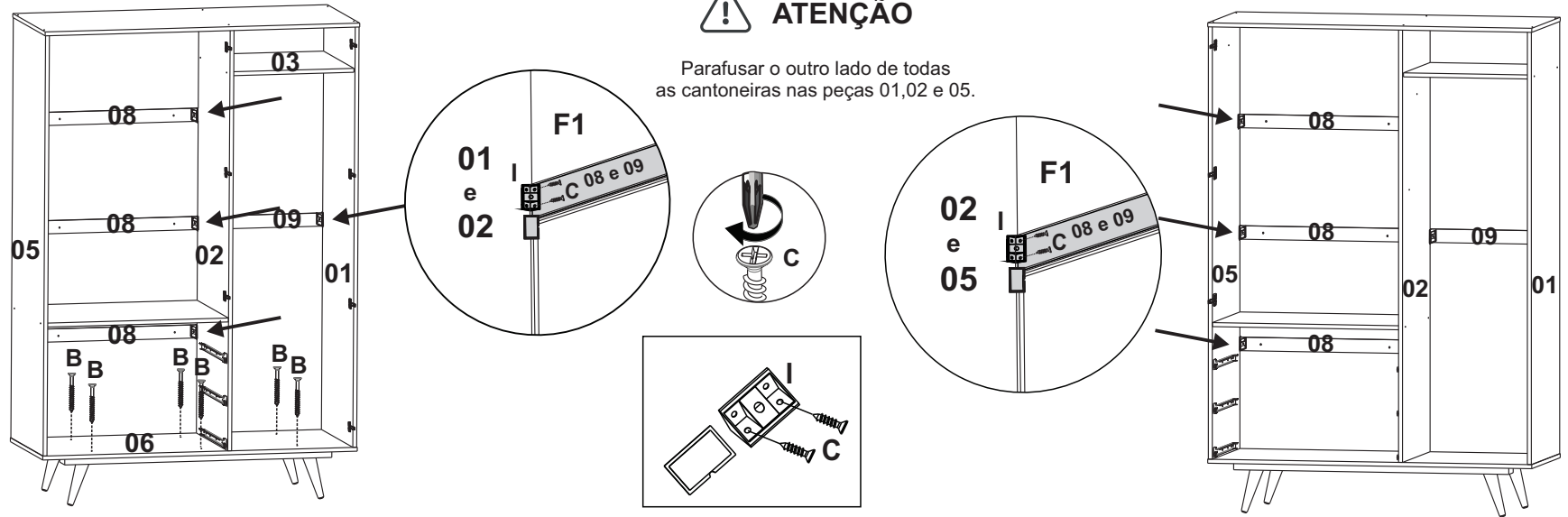
Colocar TAPA FUROS "M" nas peças 01, 02 e 05.



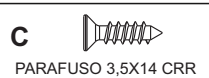
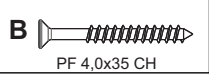
12

ATENÇÃO

Parafusar o outro lado de todas as cantoneiras nas peças 01, 02 e 05.

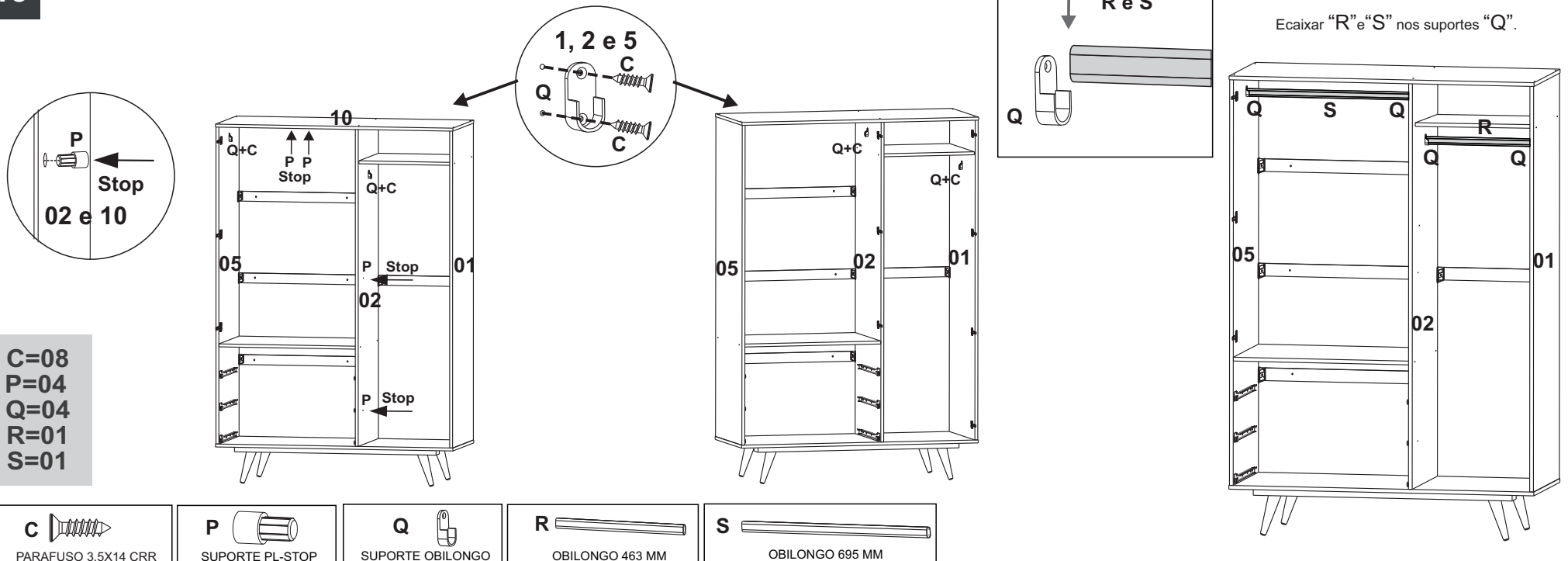


B=06
C=16

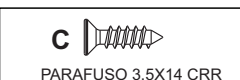


13

Ecaixar "R" e "S" nos suportes "Q".

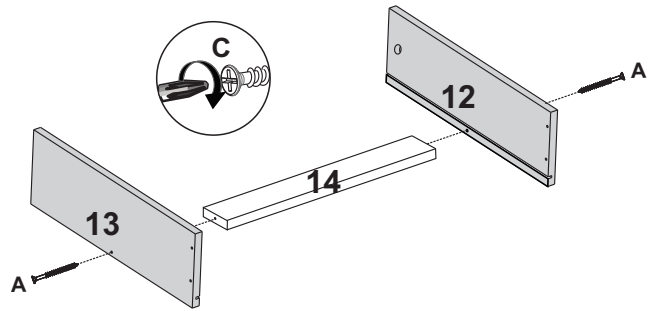


C=08
P=04
Q=04
R=01
S=01

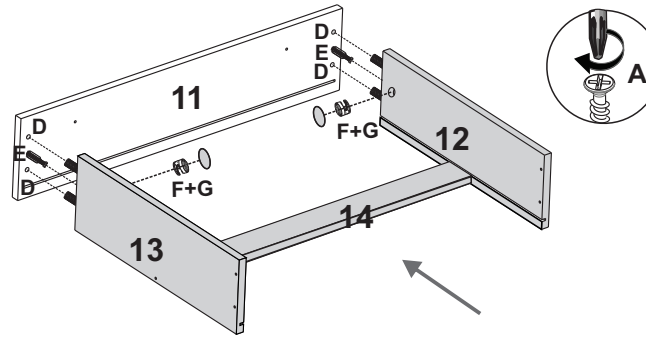


MONTAGEM DAS 03 GAVETAS

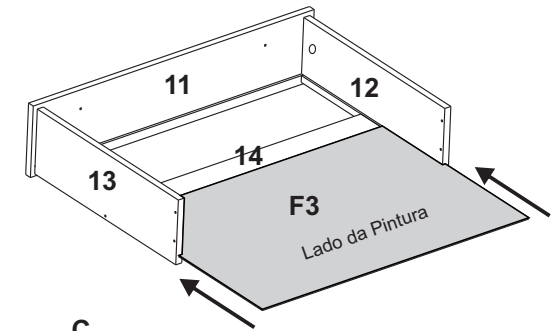
1º Parafusar peças 12 e 13 nas peças 14.



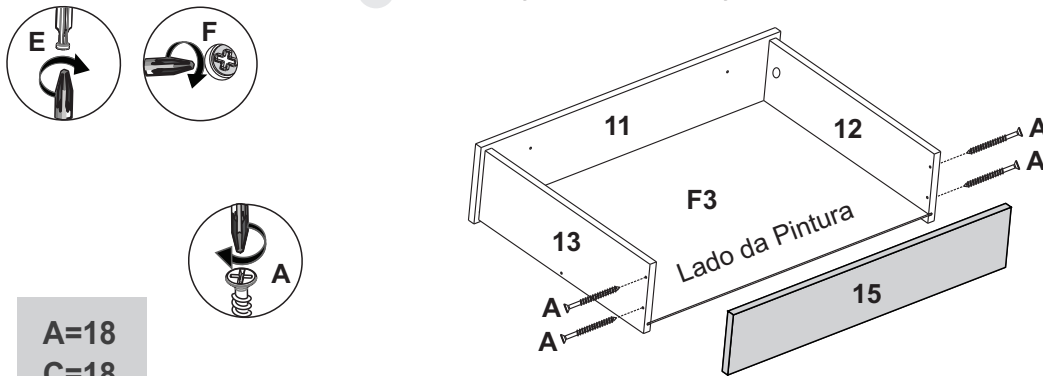
2º Encaixar e fixar peças 12 e 13 nas peças 11.



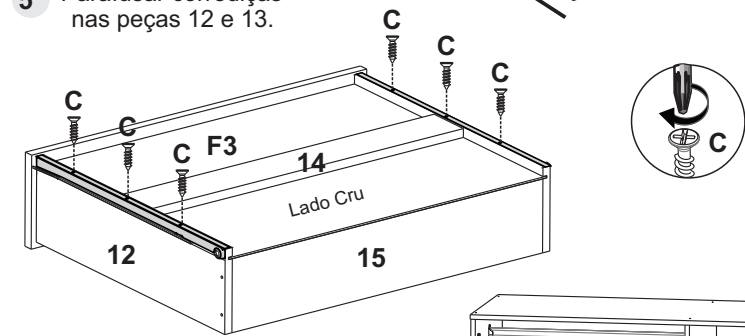
3º Obs: Encaixar peças F3 no rasgo das peças 12, 13 e 11.



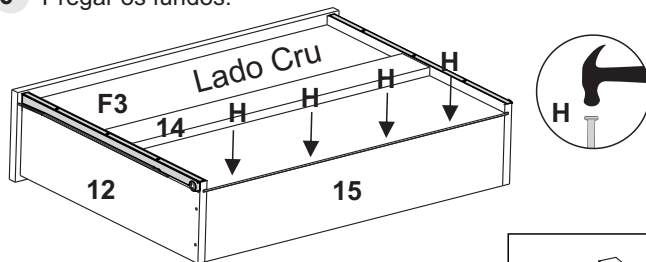
4º Parafar peças 12 e 13 nas peças 15.



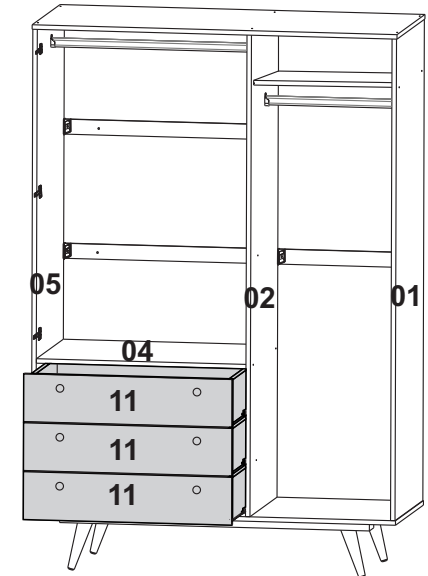
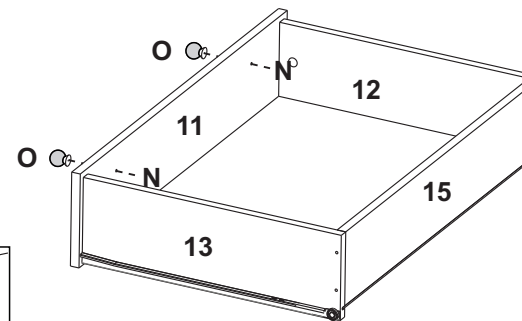
5º Parafusar corredeiras nas peças 12 e 13.



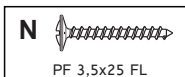
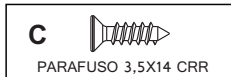
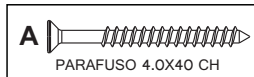
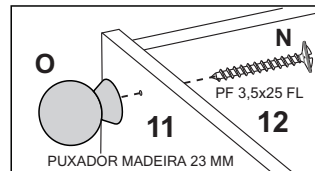
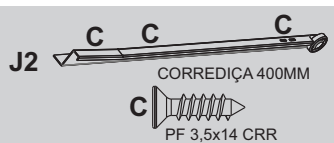
6º Pregar os fundos.



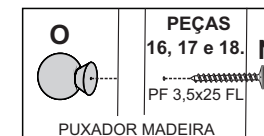
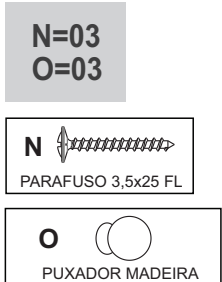
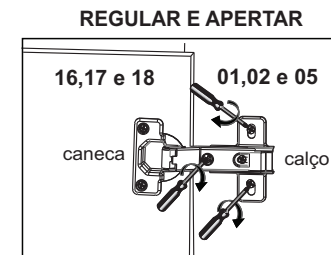
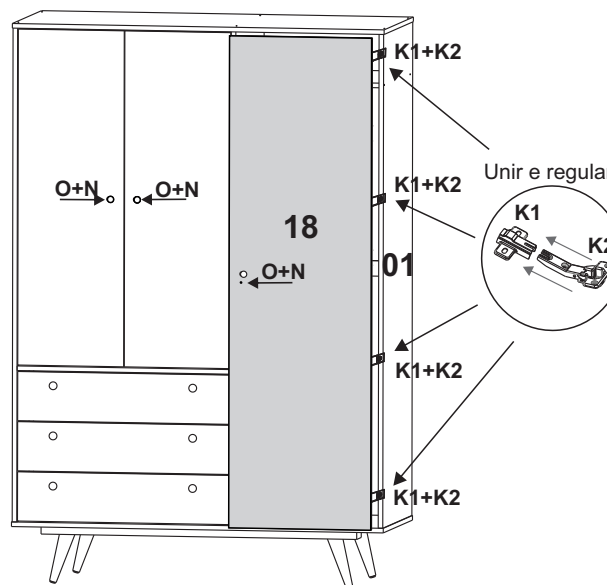
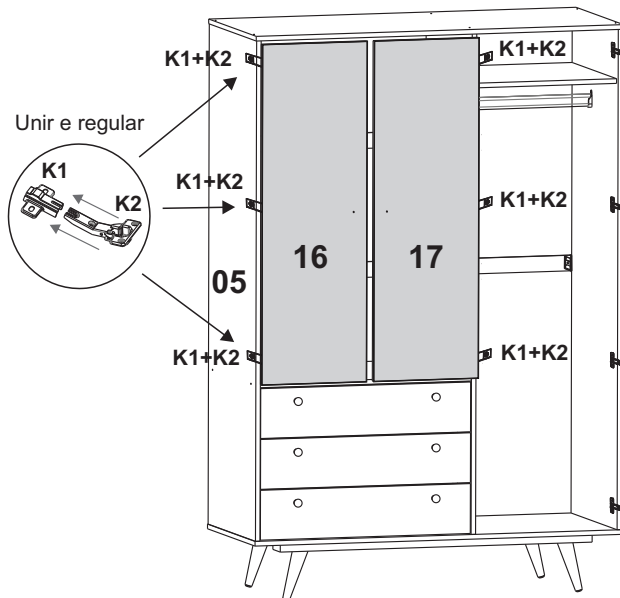
7º Parafusar puxadores nas peças 11.



- A=18
- C=18
- F=06
- G=06
- H=12
- J2=06
- N=06
- O=06



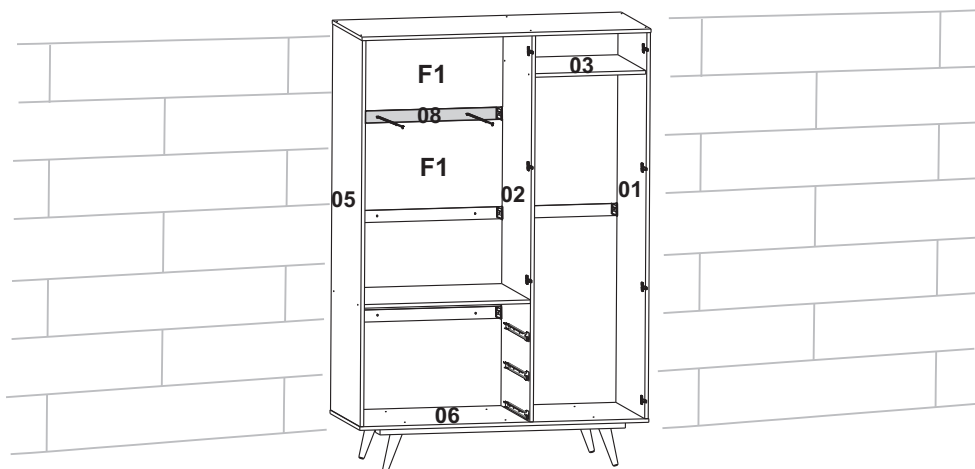
Colocar portas e puxadores.



ATENÇÃO

NUNCA ABRA TODAS AS GAVETAS AO MESMO TEMPO, PARA EVITAR QUEDA.

SE TIVER CRIANÇAS EM CASA ACONSELHAMOS PARAFUSAR O PRODUTO NA PAREDE (CONFORME O DESENHO), EVITANDO QUALQUER TIPO DE ACIDENTES.



SUGESTÃO:

FURAR A PEÇA 08, ADQUIRIR 02 PARAFUSOS 4,8X75 CH E 02 BUCHAS 8X50 PARA PARAFUSAR NA PAREDE, ACRESCENTAR TAMBÉM DUAS ARRUELAS PLÁSTICAS DE 5MM ENTRE A PEÇA 08 E A PAREDE, DEVIDO O ESPAÇO QUE APRESENTA.

