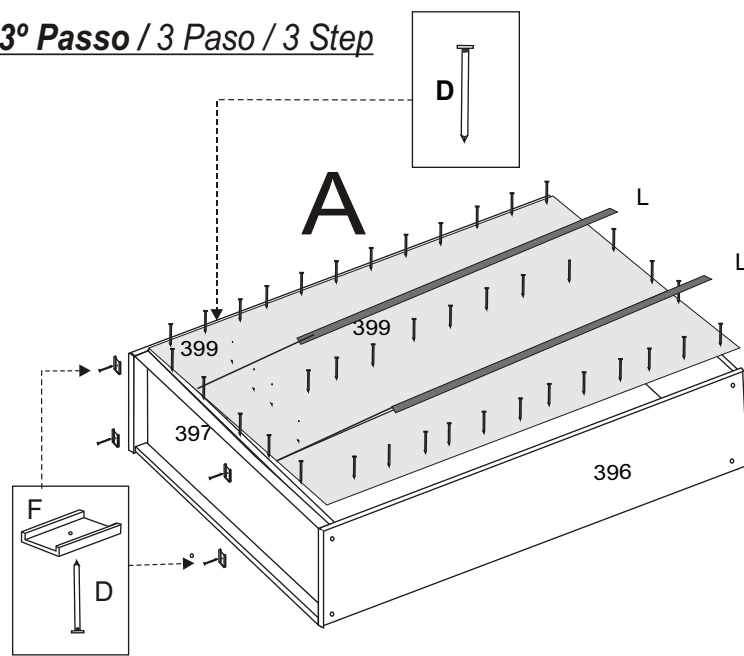


**3º Passo / 3 Paso / 3 Step**



**INSTRUÇÕES DE MONTAGEM**

Instrucciones de armado

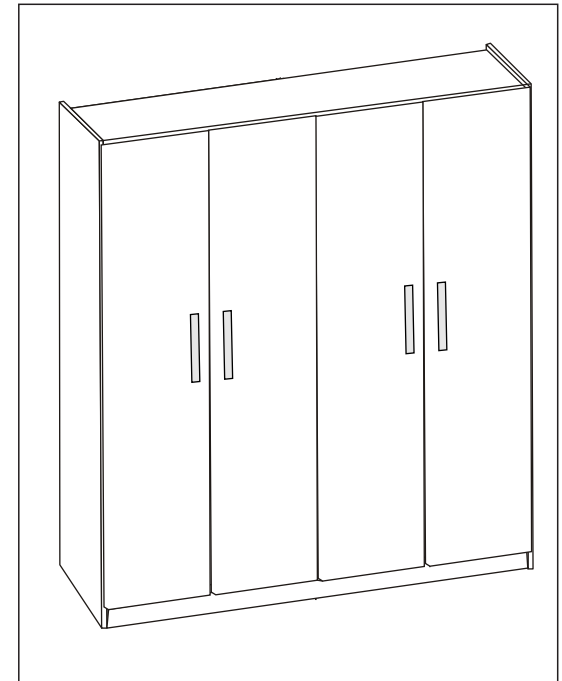
Assembly Instructions

**MATERIAL PARA MONTAGEM**

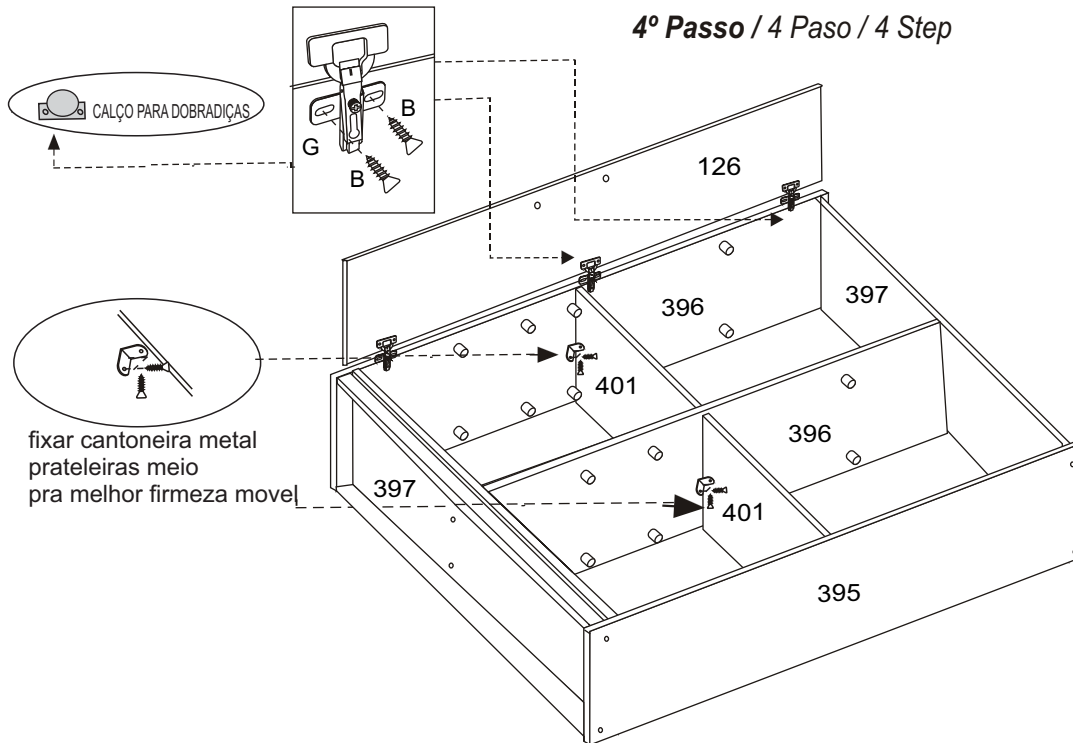
Material para Armado

Assembly Material

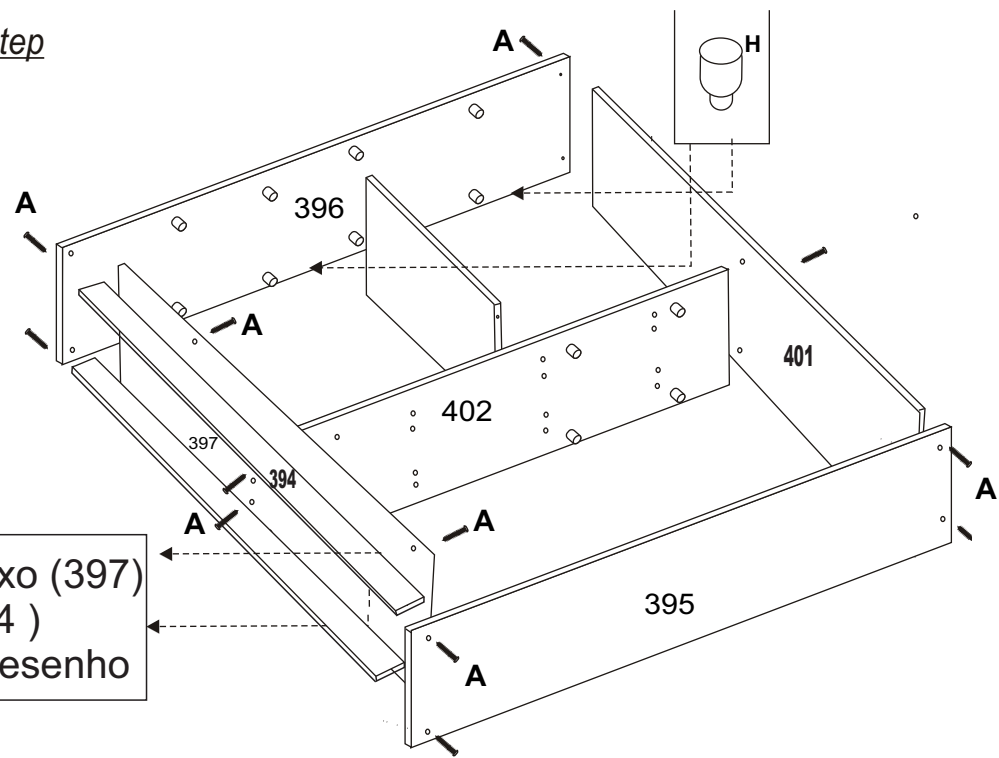
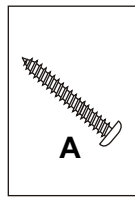
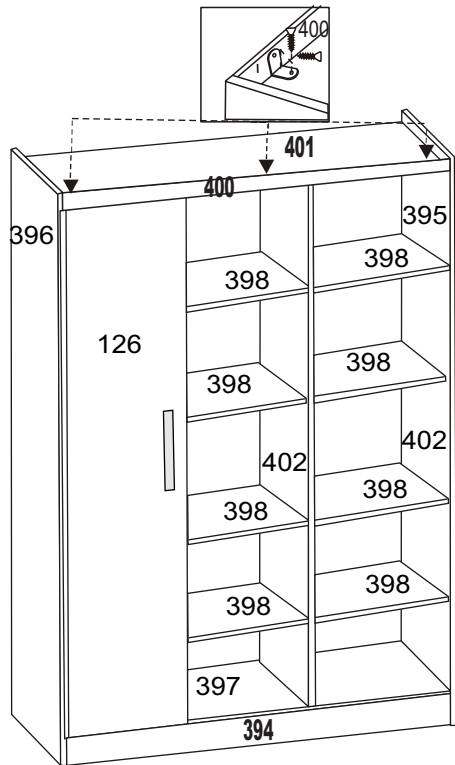
- 1) martelo  
*martillo*  
hammer 
- 2) chave  
*destornillador*  
screwdriver 



**4º Passo / 4 Paso / 4 Step**



# 1º Passo / 1 Paso / 1 Step



fixar tampo baixo (397)  
no rodapé ( 394 )  
como mostra desenho

## NUMERAÇÃO DE PEÇAS

N°	DESCRIÇÃO	ANT.
396	Lateral Esquerda / Lateral izquierda	
395	Lateral direita / Lateral derecha	
397	Tampo baixo 6 mm	
401	Tampo cima	
398	Prateleira móvel/ Estantería mueble	
394	Rodapé Frontal / Rodepié Frente	
400	Roda-forro / Roda-forro	
399	Costas / Espalda	
126	Portas / Puertas	
402	Divisão	

A	Parafuso 3,5 x 40 Tornillo Screw		
B	Parafuso 3,5 x 12 Tornillo Screw		
C	Parafuso 3,5 x 30 Tornillo Screw		
D	Taxa 10X10 Clavo Nail		
E	Puxador Tirador Handle		
F	Sapata Zapata Shoe		
G	Dobradiça Metal Dobradiça Dobradiça		
H	Pino Suporte Suport		
I	CANTONEIRA		
J	Calço dobradiças Dobradiça		
L	Perfil H Perfil H Profile H		

Ferragens / Herraje / Hardware:

## 2º Passo / 2 Paso / 2 Step

