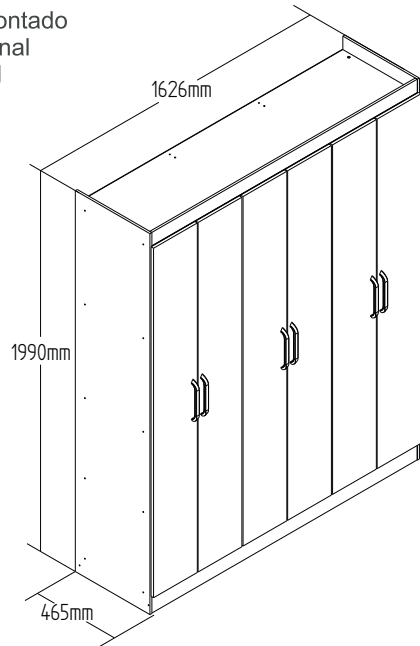


RP3624 - ROUPEIRO

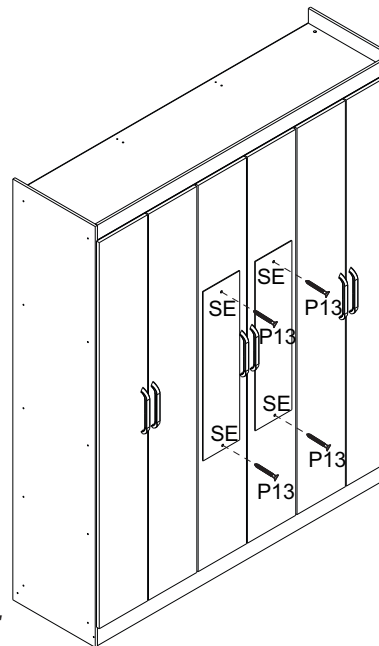
Manual de Montagem
 Assembly Instructions
 Instrucción de Montaje



Produto Montado
 Producto final
 Assembled



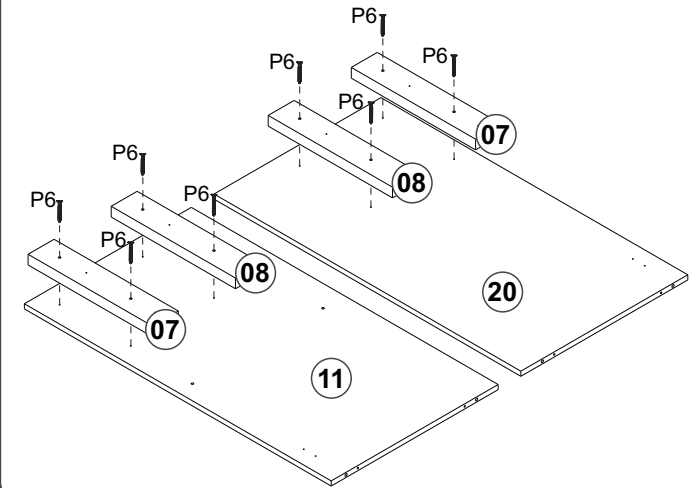
Produto Montado
 Producto final
 Assembled



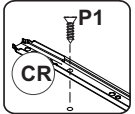
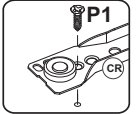
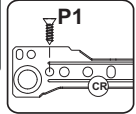
RP3624/E

1º

P6
 08 UN

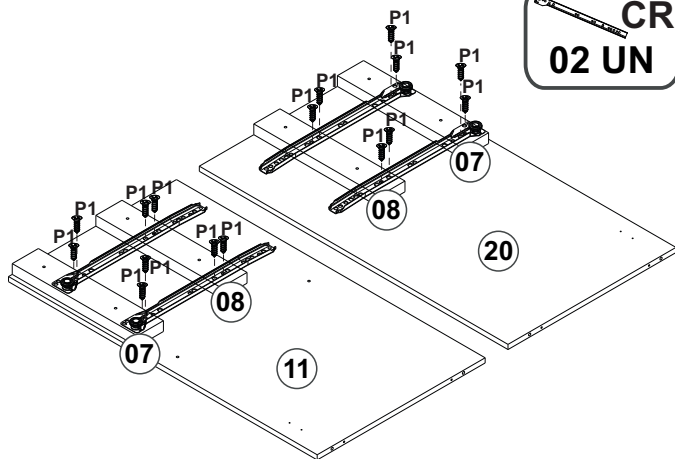


2º



P1
 16 UN

CR
 02 UN

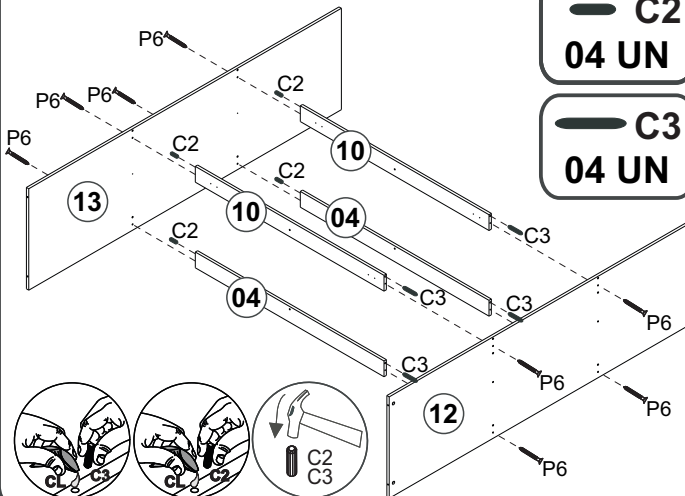


3º

P6
 08 UN

C2
 04 UN

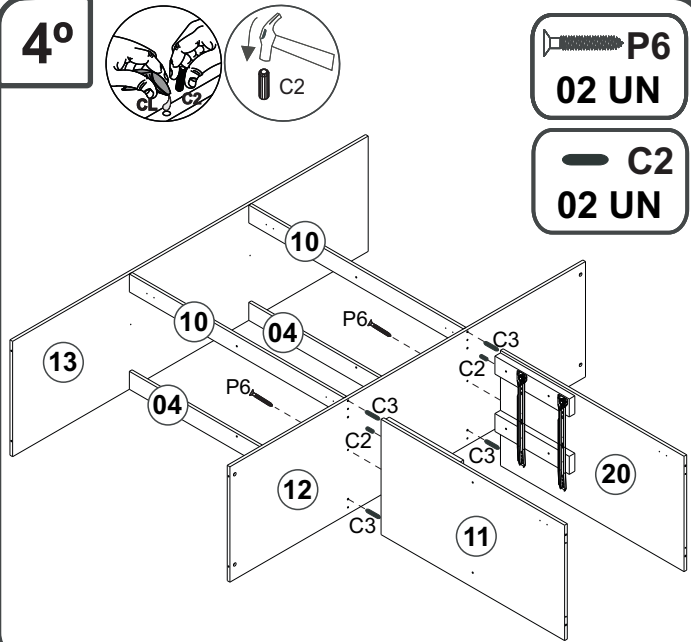
C3
 04 UN



4º

P6
 02 UN

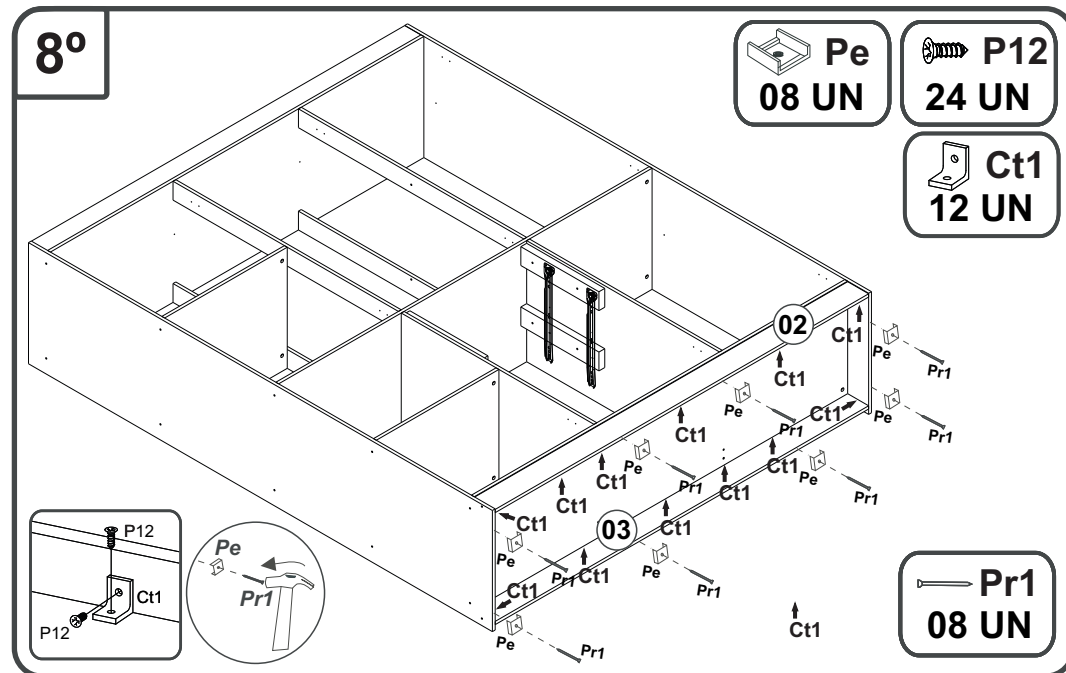
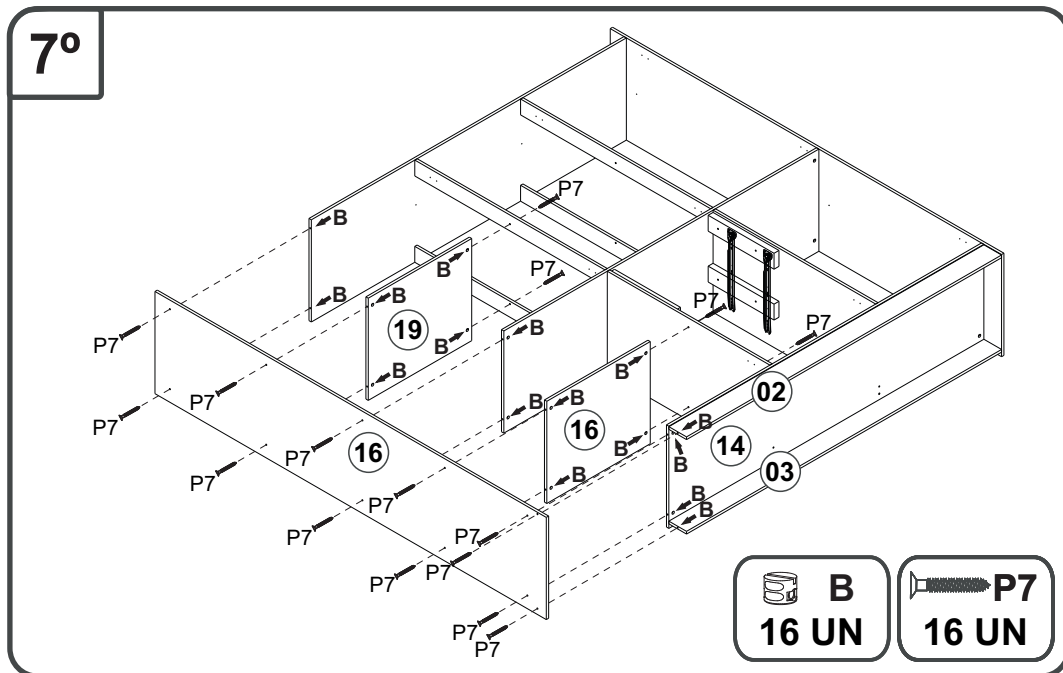
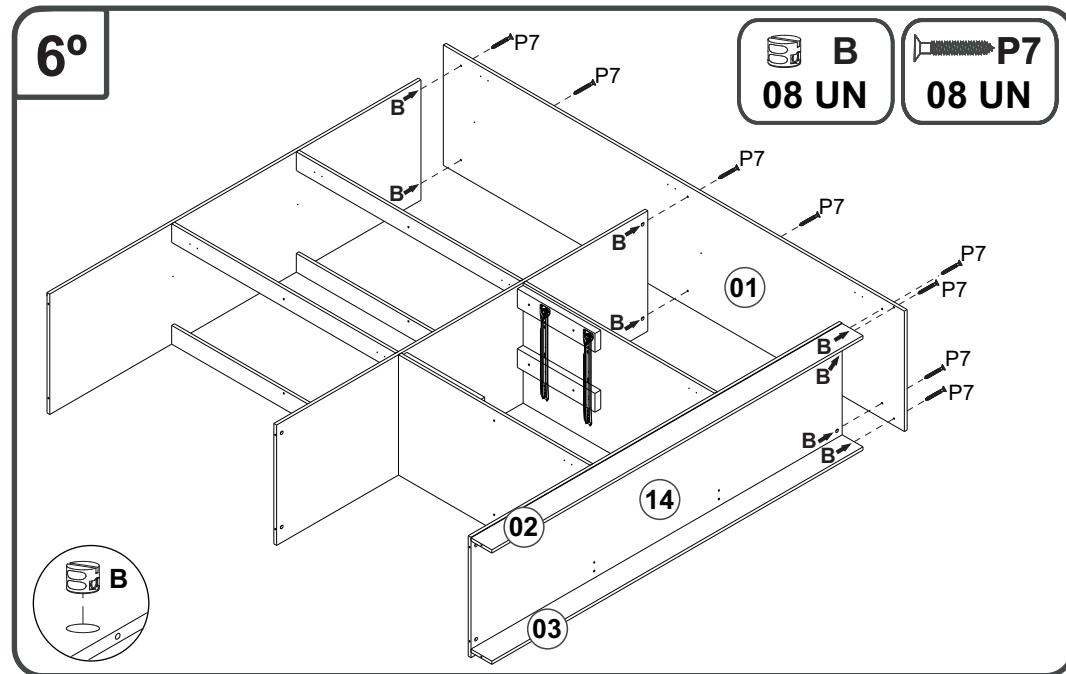
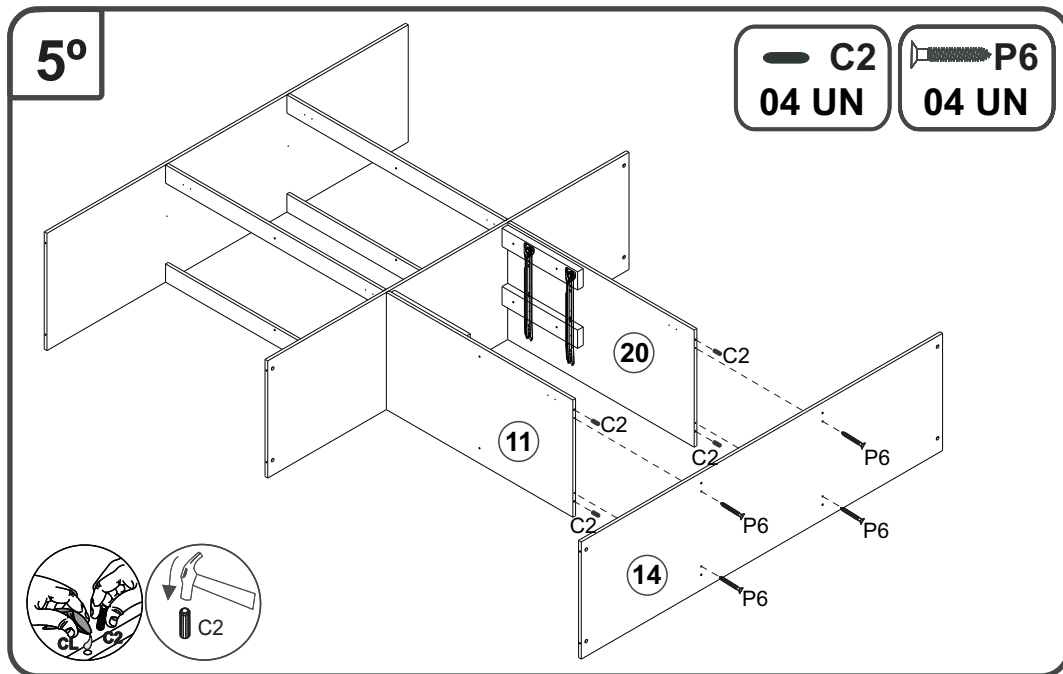
C2
 02 UN



RP3624 - ROUPEIRO

Manual de Montagem
 Assembly Instructions
 Instrucción de Montaje

decibal

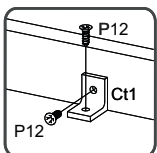
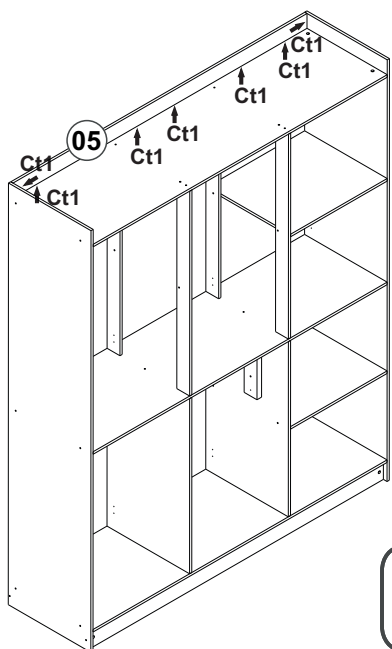


RP3624 - ROUPEIRO

Manual de Montagem
Assembly Instructions
Instrucción de Montaje

decibal[®]

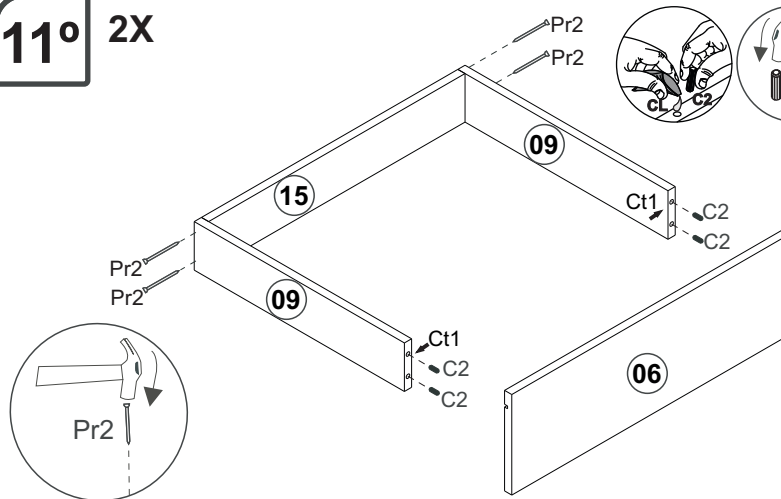
9°



Ct1
07 UN

P12
14 UN

11° 2X



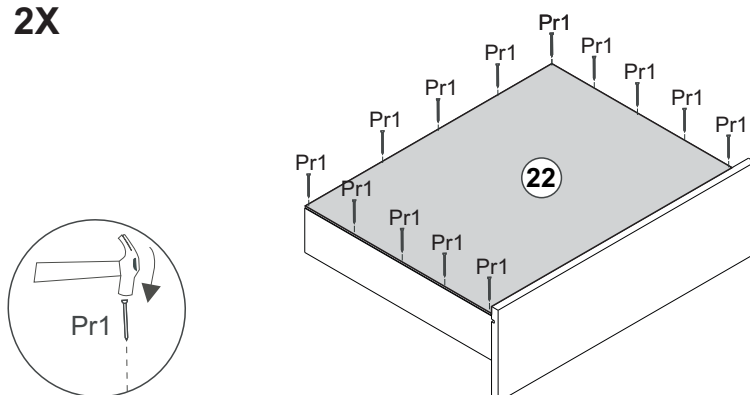
P12
04 UN

C2
04 UN

Pr2
04 UN

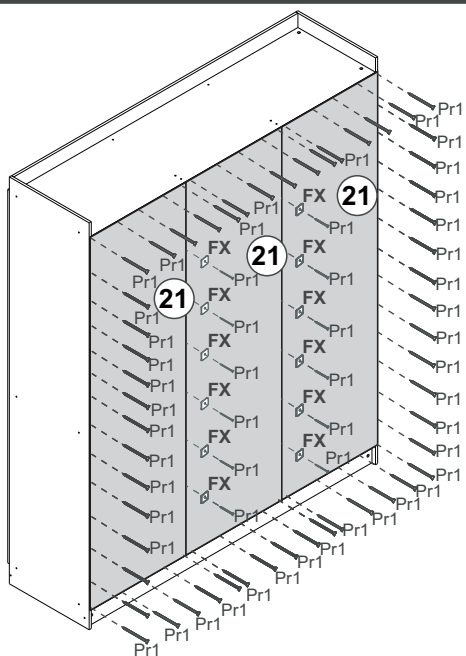
Ct1
02 UN

2X



Pr1
13 UN

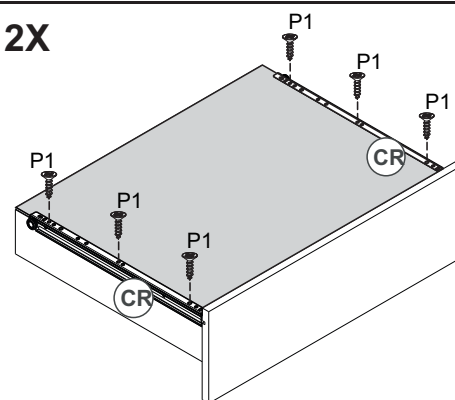
10°



FX
30 UN

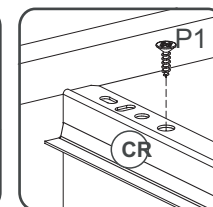
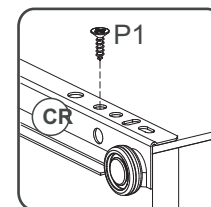
Pr1
130 UN

2X



P1
06 UN

CR
01 UN

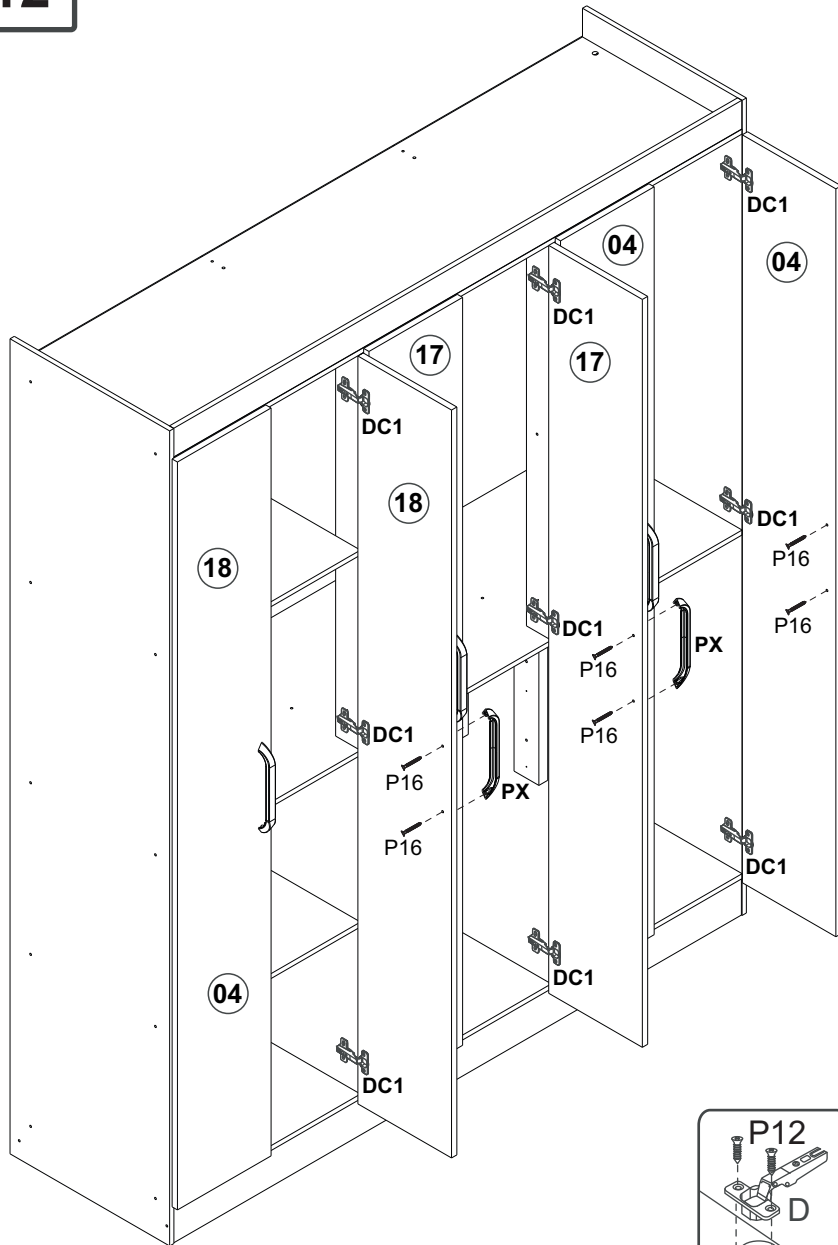


RP3624 - ROUPEIRO

Manual de Montagem
 Assembly Instructions
 Instrucción de Montaje



12°

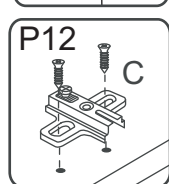
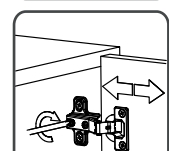
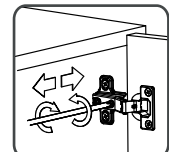
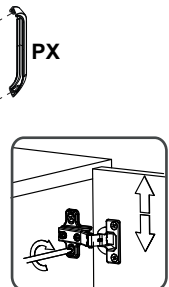


P12
72 UN

Dc1
18 UN

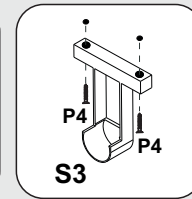
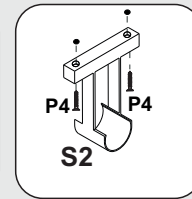
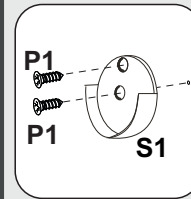
P16
12 UN

PX
06 UN



13°

PESO SUPORTADO/PESO SOPORTADO/ WEIGHT SUPPORTED



P4
04 UN

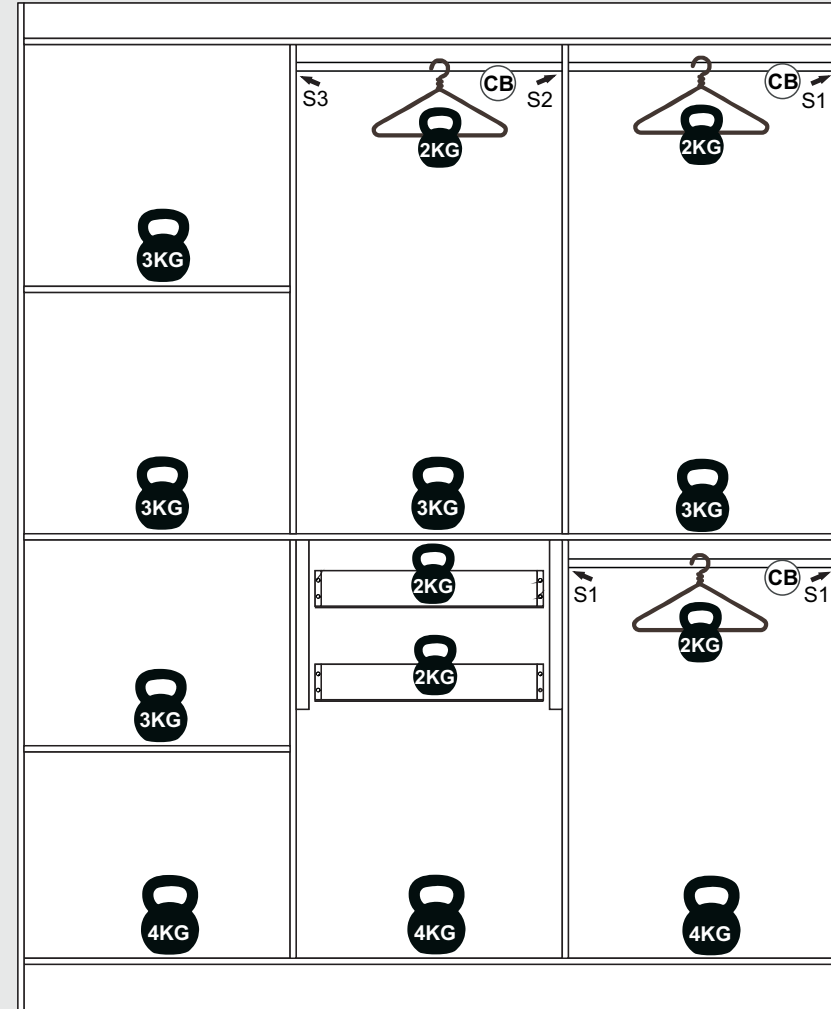
CB
03 UN

S1
03 UN

S2
01 UN

S3
01 UN

P1
06 UN



S2
01 UN

S3
01 UN

P1
06 UN

RP3624 - ROUPEIRO




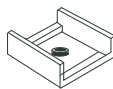


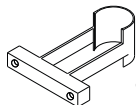
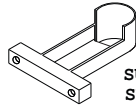
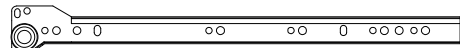
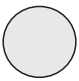
Manual de Montagem
Assembly Instructions
Instrucción de Montaje

decibal®

Relação de Peças/ Relación de Piezas/Parts List

Nº	CÓDIGO/CODE	DESCRIÇÃO/DESCRIPCIÓN/DESCRIPTION	QTD/CANT	VOL.
1	0560087	LATERAL DIR/LATERAL/SIDE 1990X450X12MM	1	1
2	0560096	RODAPÉ FRT/ZÓCALO/BASEBOARD 1602X90X12MM	1	1
3	0560097	RODAPÉ TRS/ZÓCALO/BASEBOARD 1602X90X12MM	1	1
4	0560094	PILASTRA TRS/PILLASTER 967X70X12MM	2	1
5	0560098	RODAFORRO/SKIRTING BOARD/RUEDA DE FORRO 1602X70X12MM	1	1
6	0560099	FRENTE GAVETA/FRENTE CÁJON/DRAWER FRONT 469X145X12MM	2	1
7	0560106	PILASTRA FRT GAV/PILLASTER 335X70X25MM	2	1
8	0560107	PILASTRA TRS GAV/PILLASTER 335X70X25MM	2	1
9	0560100	LATERAL GAVETA/LATERAL CÁJON/DRAWER SIDE 350X70X12MM	4	1
10	0560093	PILASTRA FRT/PILLASTER 967X70X12MM	2	1
11	0560092	DIVISORIA ESQ/DIVIDER 827X450X12MM	1	1
12	0560090	BASE INT 1602X450X12MM	1	1
13	0560089	BASE SUP 1602X450X12MM	1	1
14	0560086	BASE INF 1602X450X12MM	1	1
15	0560101	BATENTE/RÉVES CÁJON/DRAWER BACK 427X70X12MM	2	1
16	0560088	LATERAL ESQ/LATERAL/SIDE 1990X450X12MM	1	1
17	0560102	PORTA/PUERTA/DOOR 1826X264X15MM	2	2
18	0560103	PORTA/PUERTA/DOOR 1826X264X15MM	4	2
19	0560095	PRAT INF/ESTANTE/SHELF 526X450X12MM	2	2
20	0560091	DIVISORIA DIR/DIVIDER 827X450X12MM	1	2
21	0560105	COSTA/REVÉS/BACK 1824X540X2,8MM	3	2
22	0560104	FUNDO GAVETA/FONDO CÁJON/DRAWER BOTTOM 450X355X2,8MM	2	2

Escala (N/A)











LEGENDA	DESCRIÇÃO/DESCRIPCIÓN/DESCRIPTION	CÓDIGO	QUANT.
CL	 COLA/PEGAMENTO/GLUE	01213	01
Ct1	 CANTONEIRA/PIEZA L/SHEET	03077	23
DC	 DOBRADIÇA/BISAGRA/HINGE D=26mm C=5mm	01268	18
PE	 PÉ/PATA/FOOT	01367	08
CB	 CABIDEIRO/ROLIZO PERCHA/ROD FOR HANGERS 518 MM	03481	03
S1	 SUPORTE CABIDEIRO/SOPORTE PERCHERO SUPPORT TO HANGER SUPPORT	02033	03
S2	 SUPORTE CABIDEIRO/SOPORTE PERCHERO SUPPORT TO HANGER SUPPORT	11897	01
S3	 SUPORTE CABIDEIRO/SOPORTE PERCHERO SUPPORT TO HANGER SUPPORT	04525	01
CR	 CORREDICA/CORREDERA/METALIC LARG 350MM	01225	02
AD	 ADESIVO/ADHESIVO/ADHESIVE	15 MM	20

RP3624 - ROUPEIRO

Manual de Montagem
Assembly Instructions
Instrucción de Montaje






Escala (1:1)

LEGENDA	DESCRIÇÃO/DESCRIPCIÓN/DESCRIPTION	CÓDIGO	QUANT.
P1	 PARAFUSO/TORNILLO/SCREW 3X12	01328	34
P4	 PARAFUSO/TORNILLO/SCREW 4X20	03109	04
P6	 PARAFUSO/TORNILLO/SCREW 4X35	02032	22
P7	 PARAFUSO/TORNILHO/SCREW 4X45	01318	24
P12	 PARAFUSO/TORNILLO/SCREW 3,5X13	09927	118
B	BUCHA/BUJE/BUCHING 	02734	24
P16	 PARAFUSO/TORNILLO/SCREW 3,5X25	09955	12
Pr1	 PREGO/CLAVO/NAIL 10X10	01330	160
Pr2	 PREGO/CLAVO/NAIL 13X15	01329	08
C2	 CAVILHA/TARUGO/DOWEL 6X30 MM	01211	20




Escala (1:1)

LEGENDA	DESCRIÇÃO/DESCRIPCIÓN/DESCRIPTION	CÓDIGO	QUANT.
C3	 CAVILHA/TARUGO/DOWEL 6X50 MM	01212	04

Escala (N/A)

LEGENDA	DESCRIÇÃO/DESCRIPCIÓN/DESCRIPTION	CÓDIGO	QUANT.
PX	 PUXADOR/PEGADOR/HANDLE(390.160 CROMADO FOSCO)	12472	06
FX	 FIXADOR COSTA/FIJADOR FONDO/FIXER COAST	01331	30
ET	 ETIQUETA LOGO DECIBAL/LABEL DECIBAL	01312	01

RP3624/E

LEGENDA	DESCRIÇÃO/DESCRIPCIÓN/DESCRIPTION	CÓDIGO	QUANT.
SE	 SUPORTE ESP/ APOYOSUPPORT	01371	04
P13	 PARAFUSO/TORNILLO/SCREW 3,5X16	10224	04
E	 ESPELHO/ESPEJO/MIRROR 800X200X3MM	01282	02

Medida em mm



RP3624 - ROUPEIRO

Manual de Montagem
Assembly Instructions
Instrucción de Montaje

decibal®

www.decibal.com.br

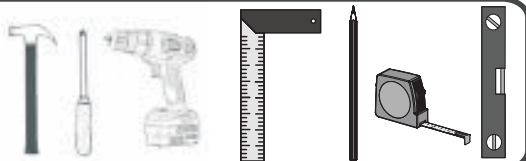


120 min.



2 montador
2 ajustador
2 Fitter

Ferramentas necessárias
Necessary tools
Herramientas necesarias



ATENÇÃO!!!! montadores e consumidores

* Ajustar o torque da parafusadeira para não danificar as peças escareando o parafuso *

ATENCIÓN!!!! montadores e consumidores

* Ajuste el torque del destornillador para no dañar las piezas avallanando el tornillo *

ATTENTION!!!! assemblers and consumers

* Adjust the torque of the screwdriver so as not to damage the parts by countersinking the screw *

ATENÇÃO!!!! montadores e consumidores

* Para limpar o móveis utilize somente um pano úmido (umedecido em água pura ou água com sabão neutro). Depois, passe um pano seco. Evite a umidade excessiva.

* Evite usar álcool, água sanitária, detergente e outros produtos químicos, mesmo diluídos em água. Não utilize produtos abrasivos de nenhuma espécie

ATENCIÓN!!!! montadores e consumidores

* Para limpiar el mueble utilice solamente un paño húmedo (humedecido con agua limpia o con un jabón suave).

A continuación, utilice un paño seco. Evite el exceso de humedad.

* Evite uso de alcohol, hipoclorídrico solución basada, detergente y otros productos químicos, mismo diluídos en agua.

No utilice productos abrasivos de ningún tipo.

ATTENTION!!!! assemblers and consumers

*To clean the furniture, use only a damp cloth (humidify it only in pure water ou water and neutral soap).After, use a dry cloth.Avoid excessive humidity.

*Avoid using alcohol, bleach, detergent and other chemical products, even diluted in water. Do not use any kind of abrasive cleaning agentes to clean the furniture.

The use of such products may jeopardize the ?nal characteristics of the furniture.