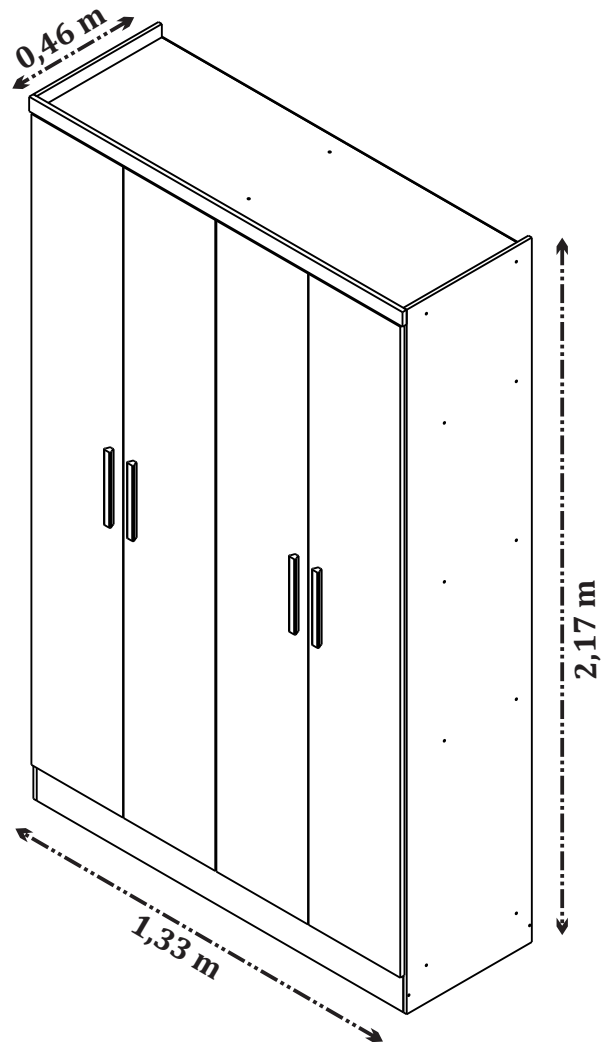
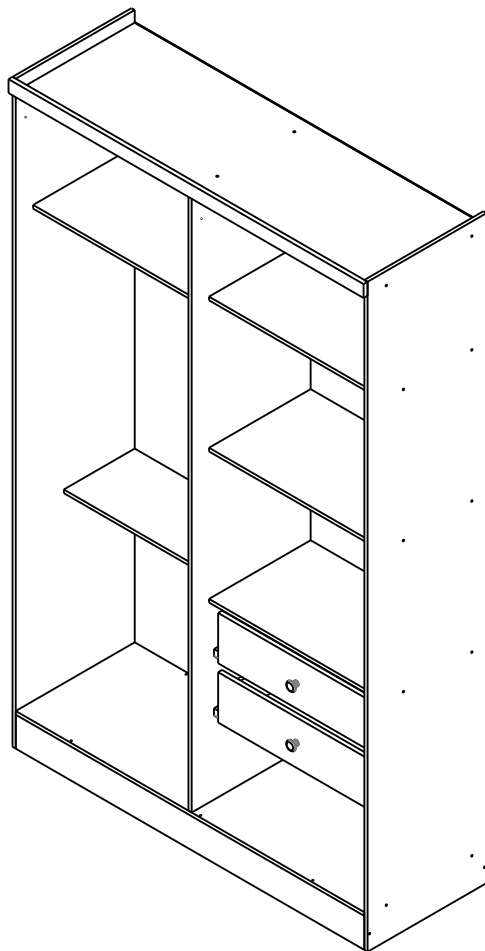




Qualidade para merecer você

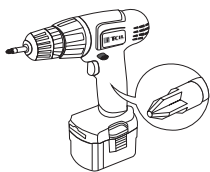
## MANUAL DE MONTAGEM - ROUPEIRO 4 PORTAS AMSTERDAM



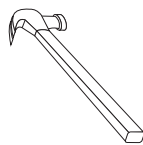
### ROUPEIRO 4 PORTAS AMSTERDAM Cód.:19635

O fabricante se reserva ao direito de introduzir modificações técnicas em seus produtos, sem aviso prévio e sempre que julgar conveniente.

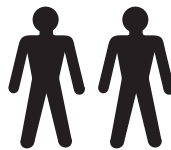
#### NECESSÁRIO:



Chave Philips



Martelo



Pessoas  
necessárias



Recomendamos que a montagem seja feita por um profissional capacitado.

Tcil Móveis LTDA  
CNPJ 38.542.932/0001 39  
Rodovia Ubá - Guidoal, s/n°Km 01  
CEP- 36500-970  
WWW.TCIL.COM.BR

10/03/2022

## CERTIFICADO DE GARANTIA

A TCIL oferece ao consumidor final a possibilidade de garantia complementar de seus produtos, abrangendo todas as peças e componentes que eventualmente apresentam defeito de fabricação, no prazo de 03(três) meses, contados a partir da data de emissão da nota fiscal de compra, emitida pelo lojista, a qual passa a fazer parte integrante deste certificado.

Para que a garantia complementar tenha validade, o Consumidor Final deve fazer a leitura prévia do manual de montagem que segue na embalagem do produto, atentando para os cuidados necessários que devem ser observados para conservação e manutenção dos mesmos, bem como utilizar o produto para o propósito ao qual foi fabricado, sem os quais perderá o direito à garantia complementar.

A responsabilidade da TCIL, limita-se ao valor do produto, não podendo ser responsabilizada, direta ou indiretamente, por eventuais danos causados às pessoas, equipamentos, por quaisquer outros danos decorrentes de mau uso, por lucros cessantes ou por perdas emergentes ou consequentes.

A TCIL MÓVEIS não se responsabilizará, conforme o artigo 12 § 3º. Do Código de Defesa do Consumidor, quando houver:

- a não colocação do produto no mercado;
- embora haja colocado no mercado, o defeito inexistente;
- quando houver culpa exclusiva do consumidor ou de terceiros

Caro cliente, para que você tenha direito à garantia acima especificada, o produto que você acaba de adquirir, deve ser montado por um profissional qualificado e indicado pelo Lojista onde o comprou.

O compromisso de garantia cessará acaso:

- a) O produto seja colocado em lugar úmido
- b) O produto seja colocado em parede úmida
- c) O produto seja arrastado
- d) Não seja limpo somente com pano macio e seco;
- e) Não seja adulterado ou consertado por pessoa não autorizada pela loja;
- f) Haja utilização objeto perfuro-cortante;
- g) O produto seja exposto à incidência direto a luz solar.
- h) Seja colocado um peso superior ao determinado pelo fabricante.
- i) Fazer uso do produto, fora do padrão doméstico.

O Manual de Montagem deverá ficar em posse do cliente para eventual assistência técnica, pois a mesma só será atendida com o envio desse desenho, assinalando a peça que está com defeito.

Nota: A Assistência técnica deverá ser solicitada à loja onde comprou este produto.

Nome da Loja: .....

Cidade/Estado: .....

Telefone: ..... Nota Fiscal nr: ..... / /

Motivo da Assistência: .....

**IMPORTANTE:** Antes da montagem deste produto, confira todo conteúdo de peças e componentes conforme indicado abaixo. No caso de falta de peças, entre imediatamente em contato com a loja onde o mesmo foi comprado para resolução do problema. A não observância desta instrução, exime o fabricante de quaisquer responsabilidades futuras.

## LISTAGEM DE PEÇAS - ROUPEIRO 4 PORTAS AMSTERDAM

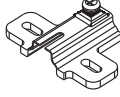
MEDIDAS EM mm

CÓDIGO DA PEÇA	QUANT.	DESCRIÇÃO	COMPRIMENTO	LARGURA	PROFUNDIDADE	TIPO DE MATERIAL
19636	1	LATERAL DIREITA	2170	445	12	MDP 12MM
19637	1	LATERAL ESQUERDA	2170	445	12	MDP 12MM
19638	1	DIVISÃO	1995	445	12	MDP 12MM
19639	1	BASE	1304	445	12	MDP 12MM
19640	1	TAMPO	1304	445	12	MDP 12MM
19641	4	PORTA	2005	326	15	MDP 15MM
19613	4	PRATELEIRA	646	380	12	MDP 12MM
19614	1	PRATELEIRA RECUADA	646	265	12	MDP 12MM
19615	1	RODAPÉ FRONTAL	1304	110	15	MDP 15MM
19616	1	RODAPÉ TRASEIRO	1304	110	15	MDP 15MM
23771	2	FRENTE GAVETA	585	163	15	MDP 15MM
12990	4	LATERAL GAVETA	350	110	12	MDP 12MM
19618	2	TRASEIRO GAVETA	542	95	12	MDP 12MM
7267	2	FUNDO GAVETA	553	351	2,5	MDF 2,5MM
19620	2	COSTA	2020	661	2,5	MDF 2,5MM
19642	1	MOLDURA	1328	45	15	MDP 15MM
19643	1	TRAVESSA	415	110	12	MDP 12MM

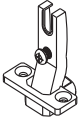
## LISTAGEM DE FERRAGENS

Cód: 2466 (x6)  
  
**CANTONEIRA METAL 4 FUROS**

Cód: 2473 (x4)  
  
**CAVILHA MADEIRA 6X40**


Cód: 2457 (x12)  
  
**CALÇO DOBRADIÇA 26MM Nº5**

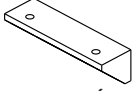
Cód: 2677 (x1)  
  
**GIZ CERA**

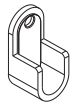
Cód: 2481 (x12)  
  
**DOBRADIÇA CURVA 26 MM**

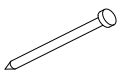
Cód: 8901 (x2)  
  
**CABIDEIRO ALUMÍNIO 634 MM**

Cód: 2505 (x10)  
  
**PARAFUSO CABEÇA CHATA 3,5x40**

Cód: 2503 (x100)  
  
**PARAFUSO CABEÇA CHATA 3,5x12**

Cód: 10101 (x4)  
  
**CONECTOR PLÁSTICO 4 FUROS**

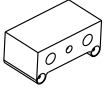
Cód: 2576 (x4)  
  
**SUPORE CABIDEIRO 30X16**

Cód: 7239 (x80)  
  
**PREGO C/ CABEÇA 8X8**

Cód: 20079 (x4)  
  
**PERFIL PUXADOR PAVIA MDF 250MM**

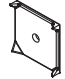
Cód: 2520 (x10)  
  
**PARAFUSO FLANGEADO 3,5X25**

Cód: 19501 (x2)  
  
**CORREDIÇA TELESCÓPICA 1 ESTÁGIO 350MM**

Cód: 8961 (x8)  
  
**CALÇO 082 30MM**

Cód: 7710 (x16)  
  
**PARAFUSO CABEÇA CHATA 6X12**

Cód: 8455 (x8)  
  
**PARAFUSO CABEÇA CHATA 4x20**

Cód: 2490 (x15)  
  
**FIXADOR METAL COSTA**

Cód: 11063 (x6)  
  
**SAPATA L 1 FURO**

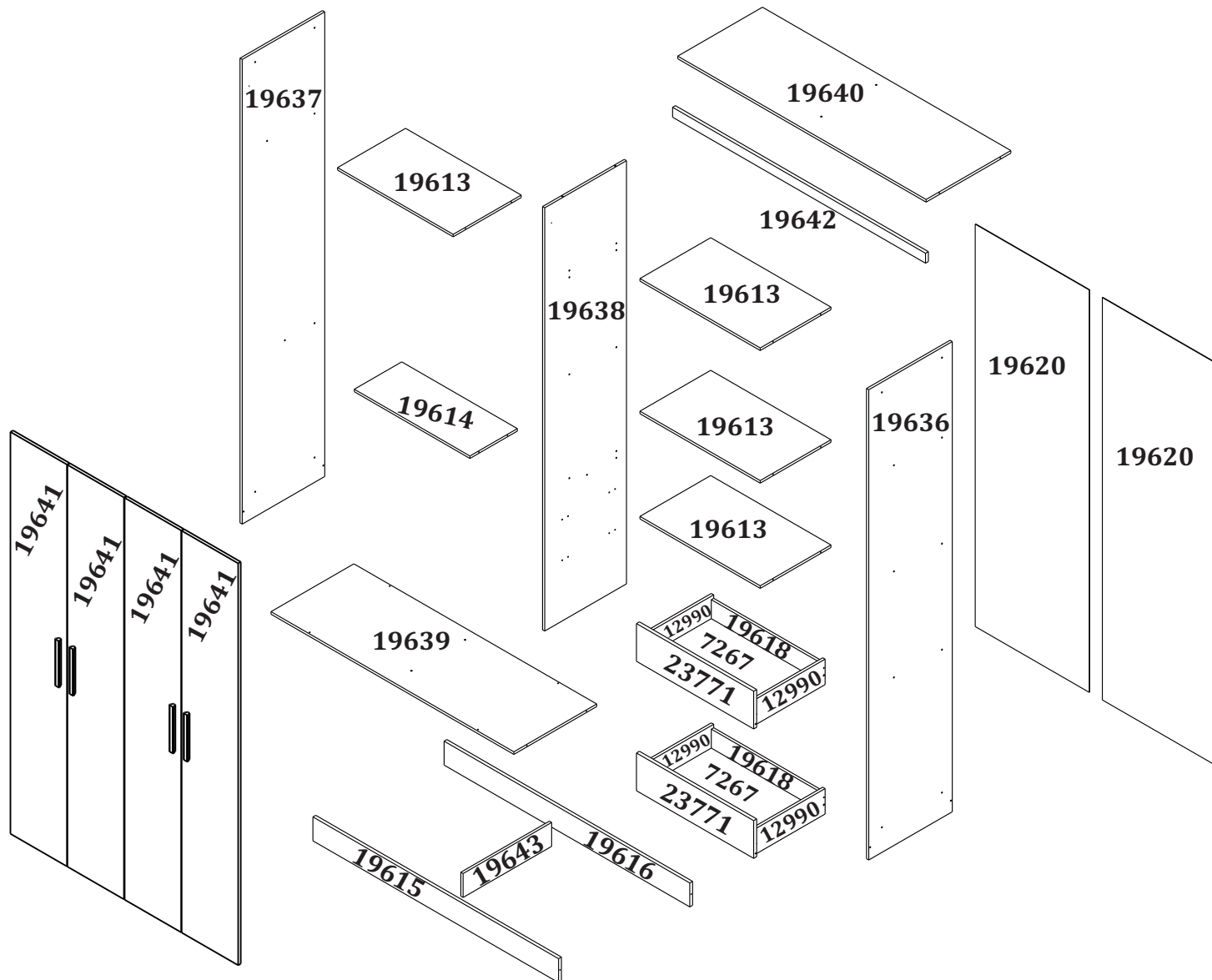
Cód: 2471 (x12)  
  
**CAVILHA MADEIRA 6X25**

Cód: 19456 (x2)  
  
**PUXADOR GRACE**

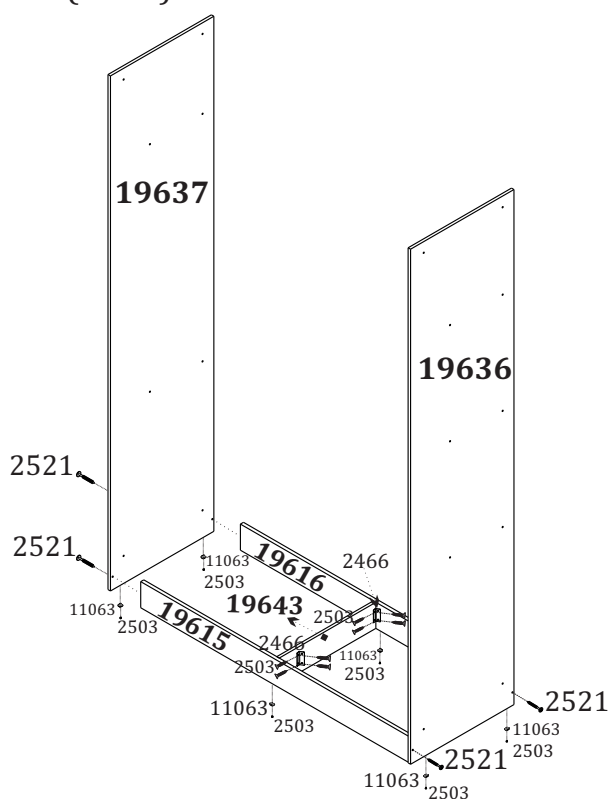
Cód: 21200 (x16)  
  
**PARAFUSO FLANGEADO 3,5x12**

Cód: 2521 (x32)  
  
**PARAFUSO FLANGEADO 3,5x40**

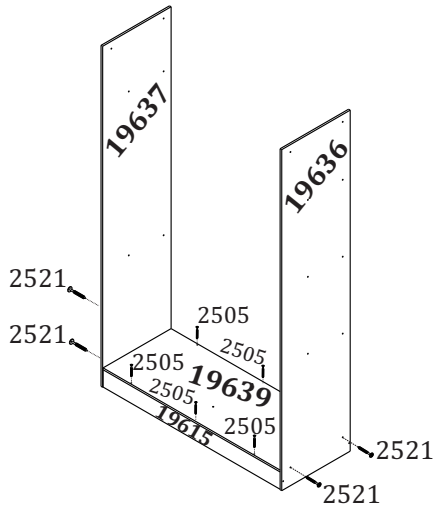
Cód: 4634 (x1)  
  
**ETIQUETA TCIL**



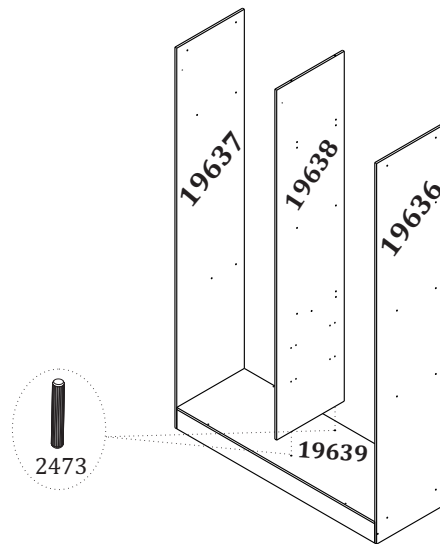
- 1** Fixe a sapata (11063) nas laterais (19636/19637) e nos rodapés (19615/19616) com o parafuso (2503). Fixe as laterais (19636/19637) nos rodapés (19615/19616) utilizando o parafuso (2521) e em seguida, fixe a travessa (19643) entre os rodapés utilizando a cantoneira (2466) e o parafuso (2503).



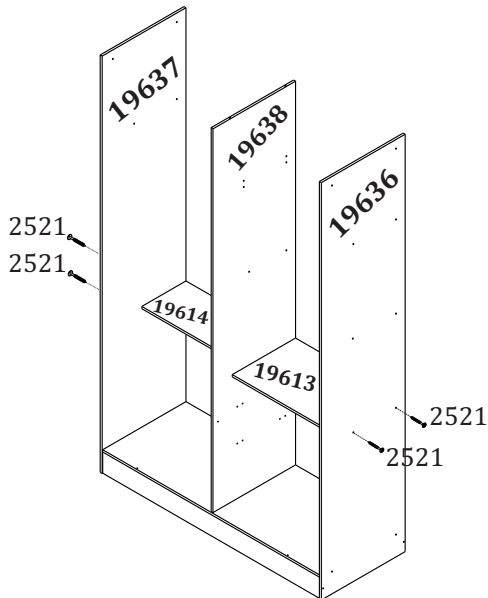
**2** Fixe a base (19639) nas laterais (19636/19637) com o parafuso (2521) e em seguida, fixe nos rodapés (19615/19616) utilizando o parafuso (2505).



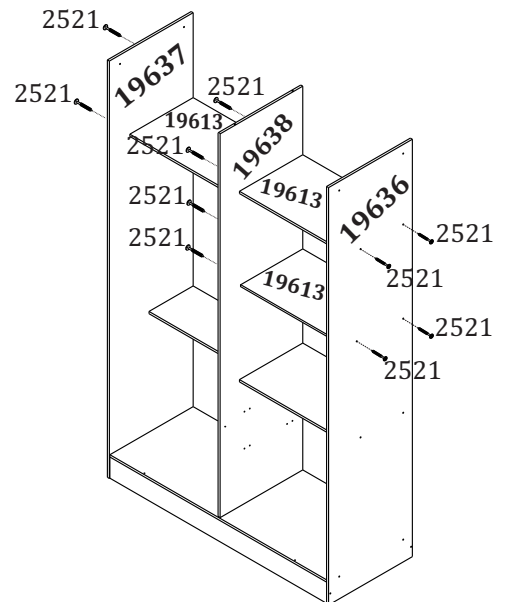
**3** Fixe as cavilhas (2473) na divisão (19638) e encaixe na base (19639).



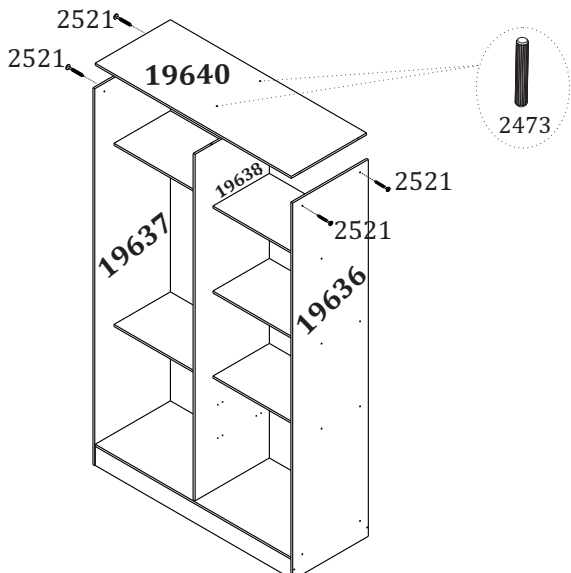
**4** Fixe as prateleiras (19613/19614) nas laterais (19636/19637) e na divisão (19638) utilizando o parafuso (2521).



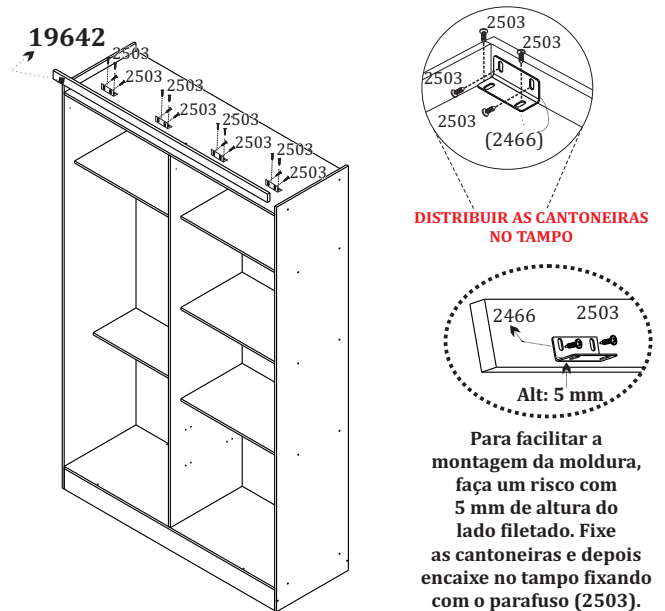
**5** Fixe as prateleiras (19613) na divisão (19638) e nas laterais (19636/19637) utilizando o parafuso (2521).



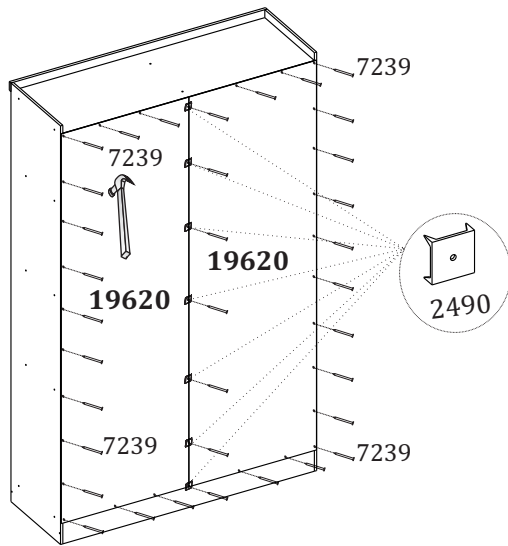
**6** Fixe o tampo (19640) nas cavilhas (2473) da divisão (19638). Em seguida, com o parafuso (2521) fixe o tampo nas laterais (19636/19637).



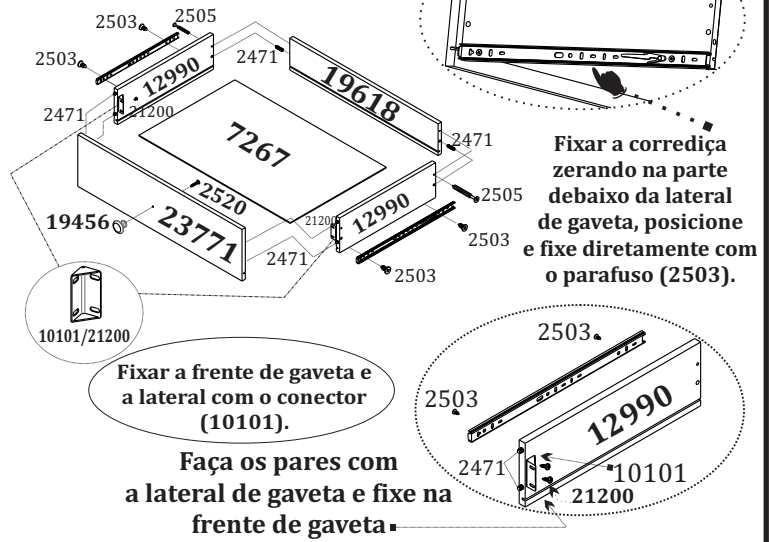
**7** Fixe a moldura (19642) no tampo utilizando a cantoneira (2466) com o parafuso (2503).



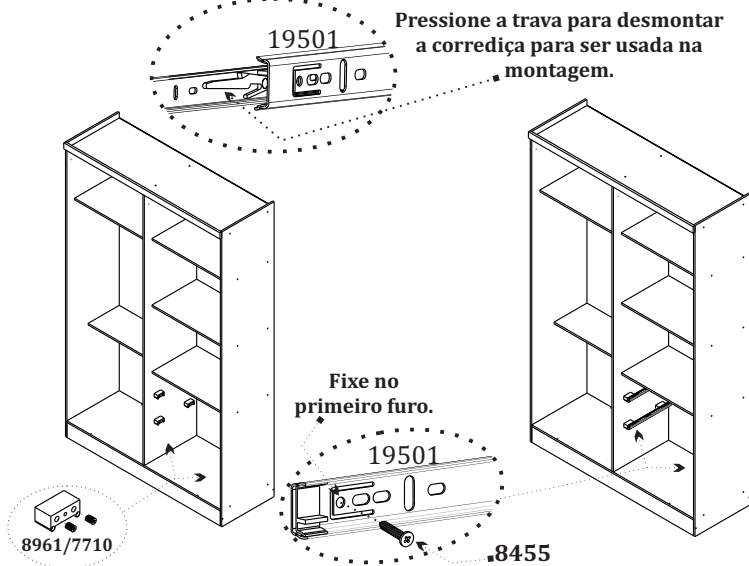
- 8** Fixe as costas (19620) utilizando os pregos (7239) e o fixador metal costa (2490).



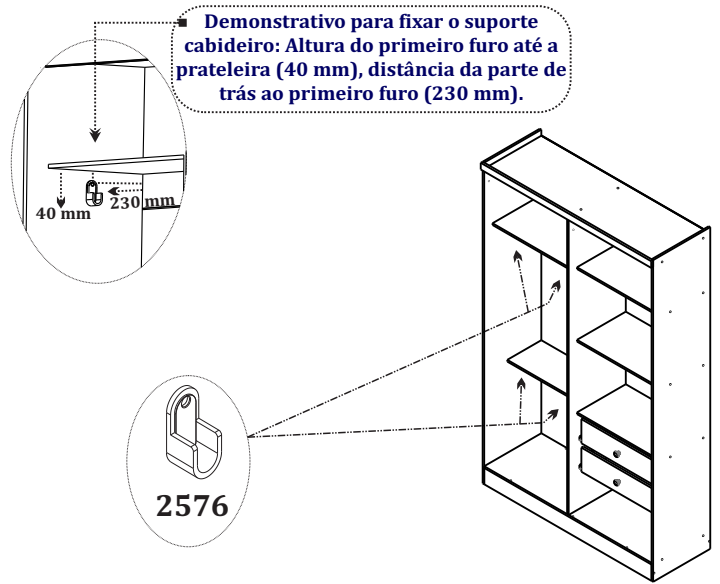
- 9** Monte as gavetas de acordo com as instruções abaixo.



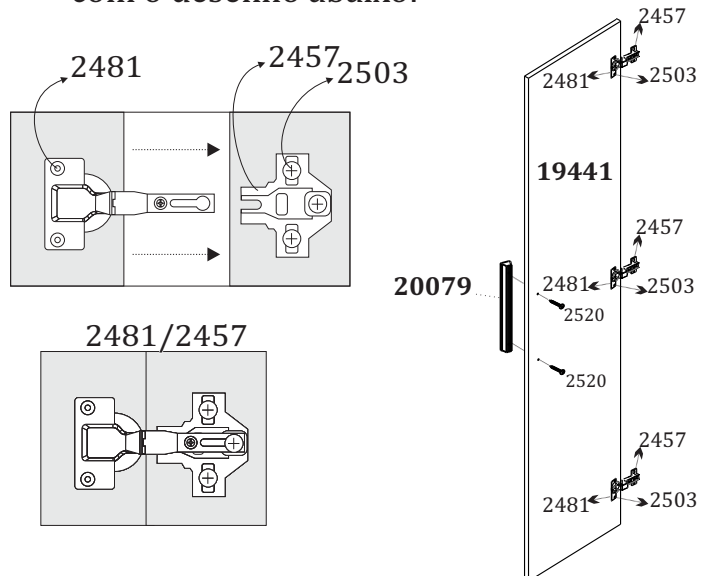
- 10** Fixe os calços (8961) com o parafuso (7710) e em seguida, coloque as corrediças (19501) utilizando os parafusos (8455).



- 11** Encaixe as gavetas e em seguida, fixe os suportes de cabideiro (2576) utilizando o parafuso (2503).



- 12** Faça a montagem das portas de acordo com o desenho abaixo:



- 13** Fixe as portas. Seu ROUPEIRO 4 PORTAS AMSTERDAM está montado para o uso.

