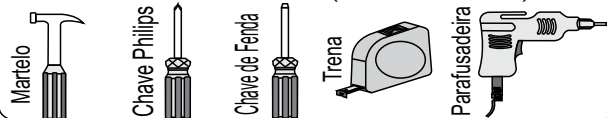


GUARDA ROUPA 2 PORTAS CORRER 2 GAVETAS CANCUN



Necessário 1 Montador

Ferramentas Necessárias (Não Fornecidas)



ATENÇÃO:

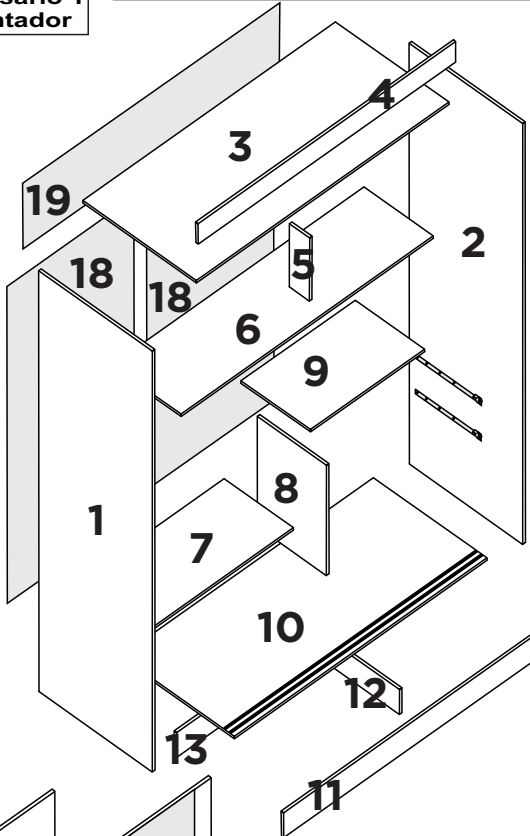
1. Ler atentamente toda a instrução antes de iniciar a montagem do móvel.
2. A montagem deverá ser feita em superfície limpa e plana, aconselhamos forrar a chão com a embalagem do produto a fim de não danificá-lo.
3. Os parafusos devem ser apertados periodicamente.
4. Evitar batidas e contato com objetos constantes.
5. Observar as cargas máximas suportadas de acordo com o desenho.

LIMPEZA E CONSERVAÇÃO

A limpeza do móvel deve ser efetuada somente com pano macio e seco.

Não utilizar produtos abrasivos ou similares, tais como:

- .Cera;**
- .Detergentes;**
- .Lustra-móveis;**
- .Álcool;**
- .Tinner;**
- .etc.**

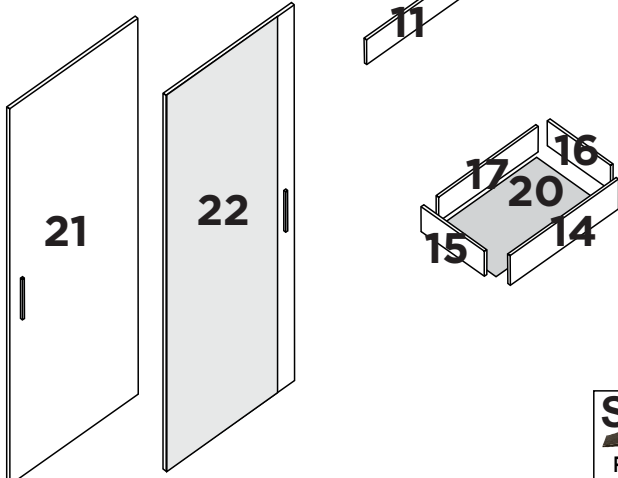


VERSÕES:		2 Portas CORR C/1 ESP		2 Portas CORR		2 Portas CORR C/1 ESP		2 Portas CORR		2 Portas CORR C/1 ESP		2 Portas CORR		2 Portas CORR C/1 ESP					
Nº	DESCRIÇÃO	Materia/Prima	DIMENSÕES			Qtd	BRANCO		Int/Ext	PRETO		Int/Ext	NATUREL TX		Int/Ext	NATUREL TX / GRAFITE	Int/Ext		
							20034420	20034430		20914420	20914430		20304420	20304430		20134420			
01	Lateral Esquerda	Mdb	2000	X	510	X	12	01	44201.1	44301.1	B	44201.2	44301.2	P	44201.3	44301.3	N	44201.4	N
02	Lateral Direita	Mdb	2000	X	510	X	12	01	44202.1	44302.1	B	44202.2	44302.2	P	44202.3	44302.3	N	44202.4	N
03	Chapéu	Mdb	1200	X	510	X	15	01	44203.1	44303.1	B	44203.2	44303.2	P	44203.3	44303.3	N	44203.4	N
04	Frontal do Chapéu	Mdb	1224	X	97	X	27	01	44204.1	44304.1	B	44204.2	44304.2	P	44204.3	44304.3	N	44204.4	N
05	Paleta	Mdb	300	X	97	X	12	01	44205.1	44305.1	B	44205.2	44305.2	P	44205.3	44305.3	N	44205.4	N
06	Base do Maleiro	Mdb	1200	X	330	X	15	01	44206.1	44306.1	B	44206.2	44306.2	P	44206.3	44306.3	N	44206.4	N
07	Prateleira	Mdb	665	X	328	X	12	01	44207.1	44307.1	B	44207.2	44307.2	P	44207.3	44307.3	N	44207.4	N
08	Divisória das Gavetas	Mdb	524	X	329	X	12	01	44208.1	44308.1	B	44208.2	44308.2	P	44208.3	44308.3	N	44208.4	N
09	Tampo das Gavetas	Mdb	540	X	330	X	12	01	44209.1	44309.1	B	44209.2	44309.2	P	44209.3	44309.3	N	44209.4	N
10	Base	Mdb	1200	X	510	X	12	01	44210.1	44310.1	B	44210.2	44310.2	P	44210.3	44310.3	N	44210.4	N
11	Rodapé Dianteiro	Mdb	1200	X	120	X	12	01	44211.1	44311.1	B	44211.2	44311.2	P	44211.3	44311.3	N	44211.4	N
12	Travessa do Rodapé	Mdb	468	X	120	X	12	01	44212.1	44312.1	S/Pad	44212.2	44312.2	S/Pad	44212.3	44312.3	N	44212.4	S/Pad
13	Rodapé Traseiro	Mdb	1200	X	120	X	12	01	44213.1	44313.1	S/Pad	44213.2	44313.2	S/Pad	44213.3	44313.3	N	44213.4	S/Pad
14	Frete das Gavetas	Mdb	515	X	142	X	12	02	44214.1	44314.1	B	44214.2	44314.2	P	44214.3	44314.3	N	44214.4	N
15	Laterais de Gaveta Esquerda	Mdb	300	X	120	X	12	02	44215.1	44315.1	B	44215.2	44315.2	P	44215.3	44315.3	N	44215.4	N
16	Laterais de Gaveta Direita	Mdb	300	X	120	X	12	02	44216.1	44316.1	B	44216.2	44316.2	P	44216.3	44316.3	N	44216.4	N
17	Contra Fundo	Mdb	474	X	120	X	12	02	44217.1	44317.1	B	44217.2	44317.2	P	44217.3	44317.3	N	44217.4	N
18	Fundo do Armário	Mdf	1504	X	607	X	28	02	44218.1	44318.1	B	44218.2	44318.2	P	44218.3	44318.3	N	44218.4	N
19	Fundo do Maleiro	Mdf	1220	X	321	X	28	01	44219.1	44319.1	B	44219.2	44319.2	P	44219.3	44319.3	N	44219.4	N
20	Fundo das Gavetas	Mdf	497	X	305	X	28	02	44220.1	44320.1	B	44220.2	44320.2	P	44220.3	44320.3	N	44220.4	N

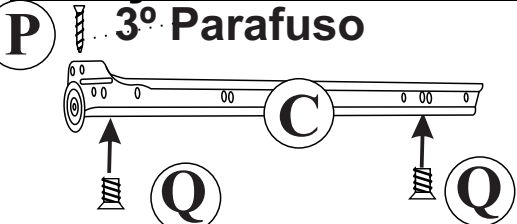
Obs: QUANTIDADE DAS PORTAS, VIDE TABELA NA ÚLTIMA PAGINA

21	Porta	Mdb	1787	X	610	X	15		44221.1	44321.1	B	44221.2	44321.2	B/P	44221.3	44321.3	B/N	44221.4	B/G
22	Porta Com Espelho	Mdb	1787	X	610	X	18		44222.1	44322.1	B	44222.2	44322.2	B/P	44222.3	44322.3	B/N	44222.4	B/G

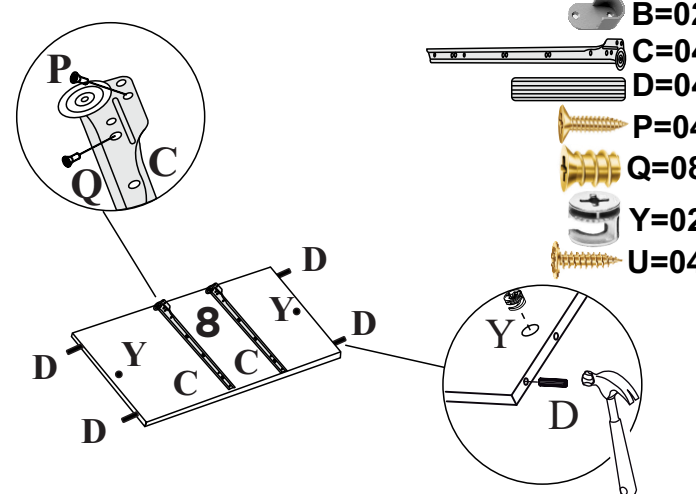
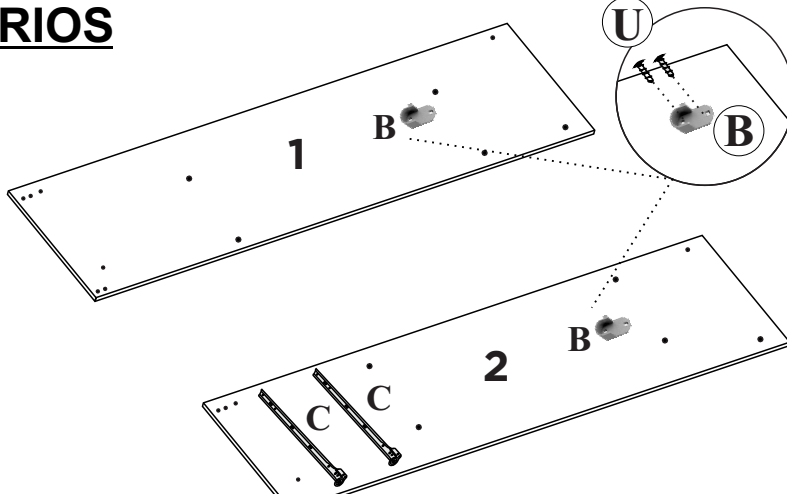
A=Bicro A1=Preto Parafuso Philips C/ Chata 4,5 x 45 20 Unid.	B Suporte Oblongo Plástico Cinza 20 x 25 x 45 02 Unid.	C Corrediça Metálica Cinza 300 x 22 x 9 02 Pares.	D Cavilha de Madeira 6,0 x 30 46 Unid.	E Prego C/ Cabeça 8 x 8 80 Unid.	F= Branco F1= Preto Dispositivo Plástico 20x14 Trapézio 06 unid.
G Parafuso Philips C/ Panera 5,0 x 25 06 Unid.	H Bisnaga de Cola 10g 01 Unid.	I=Bicro I1=Preto Parafuso Philips C/ Chata 4,0 x 35 08 Unid.	J Suporte Central Bastão Plástico 70 x 19 x 57 01 Unid.	K Bastão de Alumínio 1189 x 22 x 16 01 Unid.	L= Branco L1= Naturale L2= Preto Pés Plástico 50 x 100 x 40 06 Unid.
M Guia Superior Nylon com Mola 43 x 52 x 7 04 Unid.	N Rodízio Metálico com Nylon 56 x 40 x 18 04 Unid.	O = Branco O1= Preto O2= Naturale Perfil H Plástico 1504 x 18 x 6 01 Unid.	P Parafuso Philips C/ Chata 3,5 x 12 04 Unid.	Q Parafuso Philips Estrutural 6,0 x 8 08 Unid.	R Porca Plástica Cilíndrica Cinza 12mm 20 unid.
S Puxador Plástico 242 x 22 x 17 02 Unid.	T Esfera de Silicone 10 x 2 08 Unid.	U Parafuso Philips C/ Flangeada 3,5 x 12 64 Unid.	V Parafuso Philips C/ Flangeada 3,5 x 22 02 Unid.	X Pino Girofix 12mm 02 Unid.	Y Tambor Girofix 12mm 02 unid.
W União P/ Fundos Metálica 12x12 12 Unid.	Z Parafuso C/ Flangeada 3,5 x 16 04 Unid.				



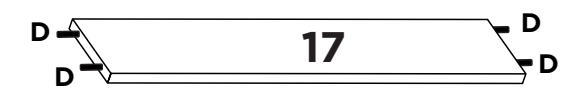
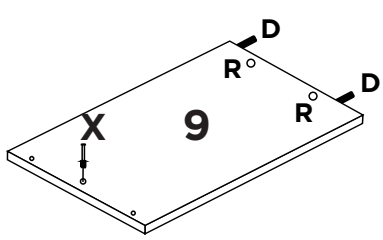
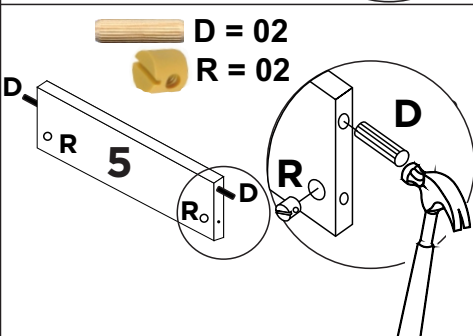
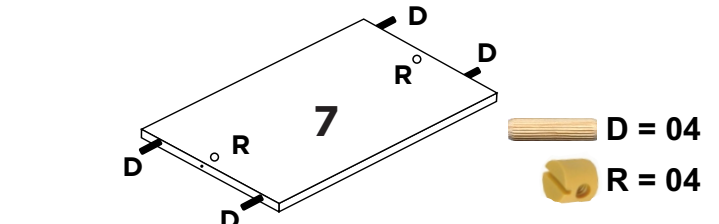
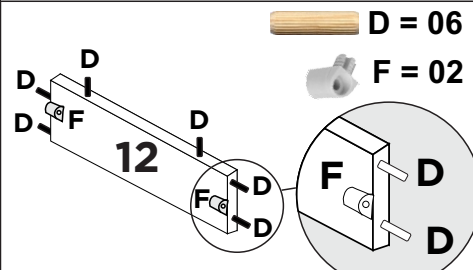
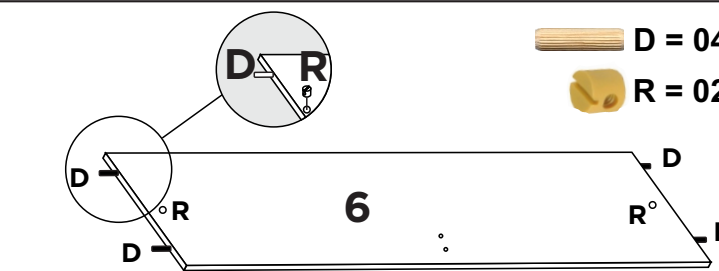
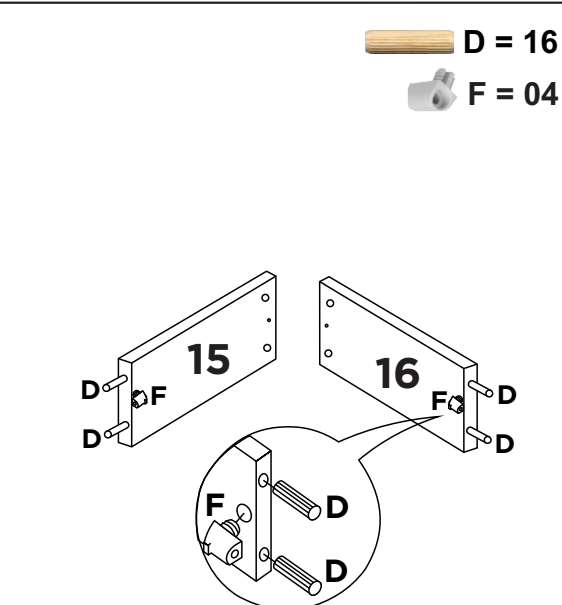
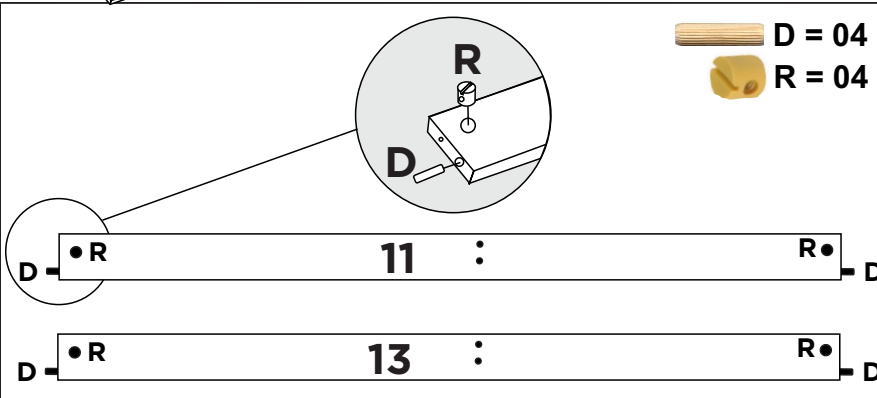
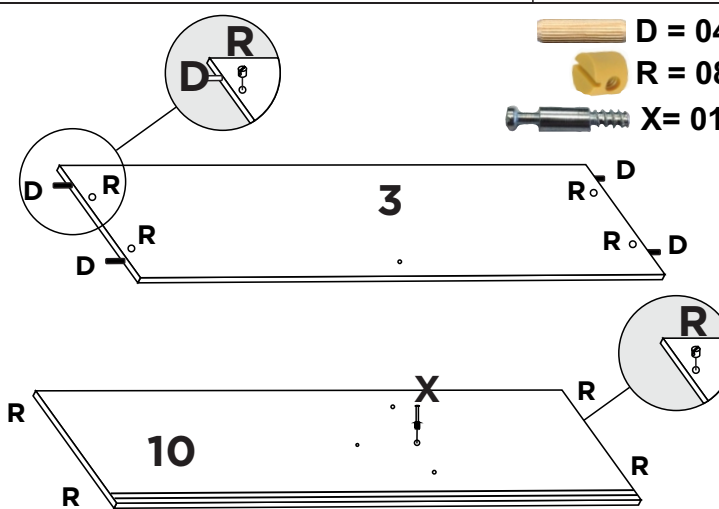
FIXAÇÃO DOS ACESSÓRIOS



IMPORTANTE: Fixação das Corrediças nas Laterais, a Rodinha deverá estar na parte frontal e para Baixo (Tem esquerda e Direita)

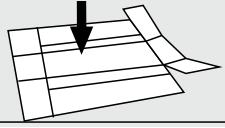


- B=02
- C=04
- D=04
- P=04
- Q=08
- Y=02
- U=04



2X

PARA MAIOR SEGURANÇA MONTAR O PRODUTO NO CHÃO, SOBRE A EMBALAGEM, EVITANDO DANOS NA PINTURA.



1

G = 02
U = 12
L = 06

2

A = 02
U = 02

3

A = 02
U = 02

4

A = 04
I = 01

5

A = 02

6

A = 02

7

A = 03

