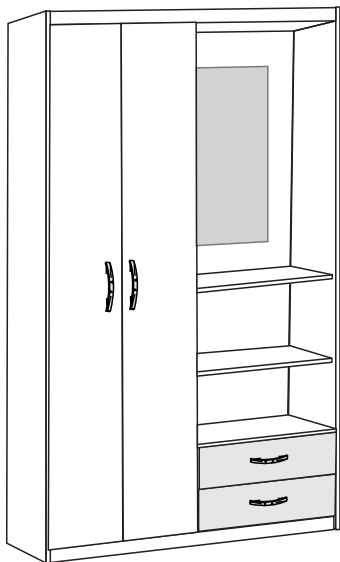


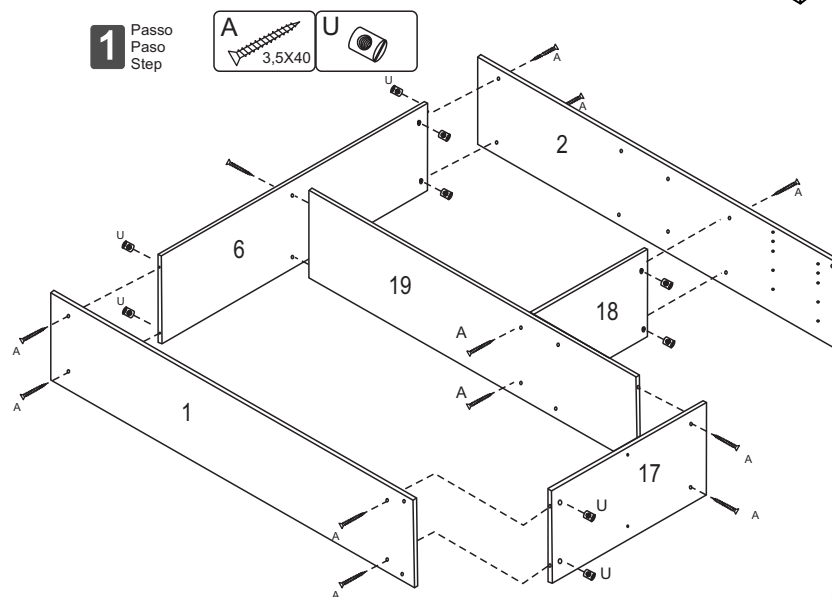
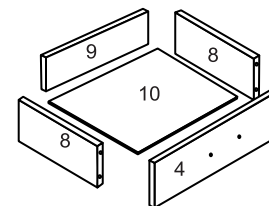
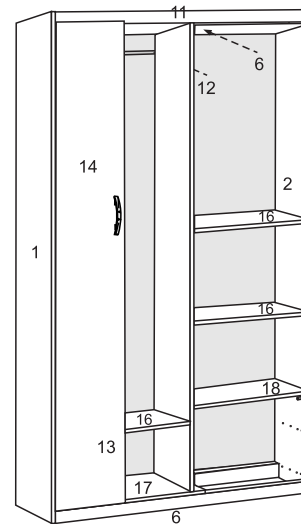
MANUAL DE MONTAGEM  
INSTRUCCIONES DE ARMADO  
ASSEMBLY INSTRUCTIONS

Roupeiro  
CAPELINHA  
2 PORTAS



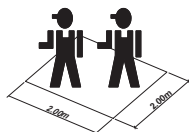
Peças do Produto

- 1 - Lateral Esquerda / Lateral izquierda / Left Side
- 2 - Lateral direita / Lateral derecha / Right side
- 4 - Frente gaveta Delantero cajón / Front drawer (2x)
- 5 - Rodapé Frontal / Zócalo frontal / Baseboard
- 6 - Tampo superior / Tapa / Upper Top
- 8 - Lateral gaveta / Lateral cajón / Cajón side (4x)
- 9 - Traseiro gaveta / Trasero cajón / Rear cajón. (4x)
- 10 - Fundo gaveta / Fondo cajón / Drawer Bottom (4x)
- 11 - Encabeçamento / Aplique /Wall light
- 12 - Pau de cabide / Madera de percha /Hanger wood (2x)
- 13 - Costa / Espalda / Back.(2x)
- 14 - Porta maior / Puerta / Door (4x)
- 16 - Prateleira Móvel / Estante / Shelf (3x)
- 17 - Tampo Inferior / Tapa inferior / Top
- 18 - Tampo central / Tapa central / Top
- 19 - Divisória esquerda / Divisoria izduierda / Divider
- 20 - Rodapé traseiro / Zócalo traseiro / Baseboard



FERRAGENS/ HERRAJE/ HARDWARE

A	Parafuso 3,5 x 40 c/chata Tornillo Screw		22
B	Parafuso 3,5 x 25 c/flangeada Tornillo Screw		12
C	Cantoneira 18x18 Esquinera Cantoneira		7
D	Cavilha 6 x 30 Clavija Wood Peg		16
E	Prego Anelado 12 x 10 Clavo 12 x 10 Nail 12 x 10		24
F	Prego 10 x 10 Clavo 10 x 10 Nail 10 x 10		65
H	Sapata L 40 mm Tirador Handle		4
J	Cola Pegamento Glue		1
M	Puxador 98 mm Tirador Handle		4
P	Corrediça plástica Rieles Slides		2
Q	Rolete Pino Rolete		2
R	Parafuso 3,5 x 20 c/flangeada Tornillo Screw		2
S	Parafuso 3,5 x 12 c/Chata Tornillo Screw		40
T	Suporte Cabideiro Soporte Support		2
U	Porca cilíndrica Tuerca cilíndrica Cylindrical nut		10
V	Dobradiça 26 c/calço 		6
X	Sapata U 15mm Tirador Handle		2
Y	Fixador de costa Fixador de espalda Fix back		9
W	Pino suporte Prateleira 8x6 Soporte Support		12
Z	Corrediça plástica Rieles Slides		1



FERRAMENTAS NECESSÁRIAS  
HERRAMIENTAS NECESARIAS  
TOOLS NECESSARY

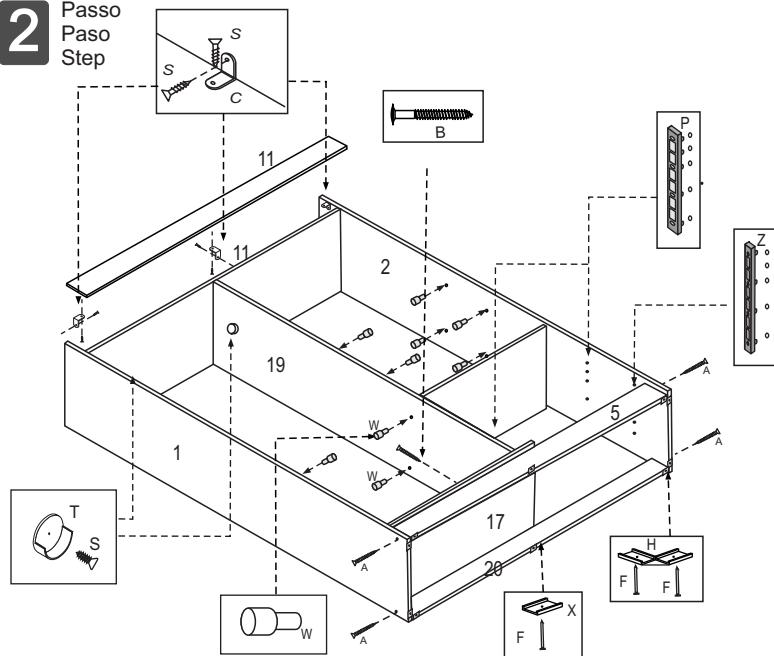


120 min

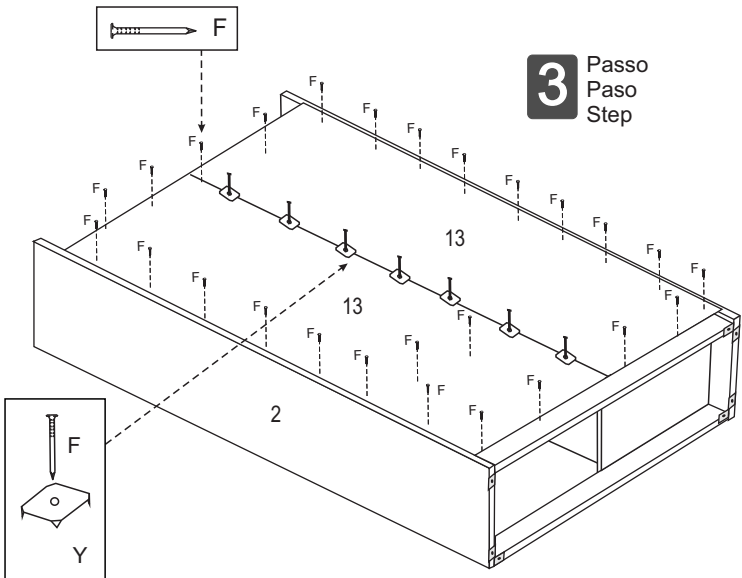


PARA DUVIDAS SOBRE MONTAGEM , TEMOS UM  
CANAL NO YOUTUBE PARA MELHOR ESCLARECIMENTO!  
<https://www.youtube.com/channel/UCSVGuL04VQWfJ9rtc181Xhg>

**2** Passo  
Paso  
Step

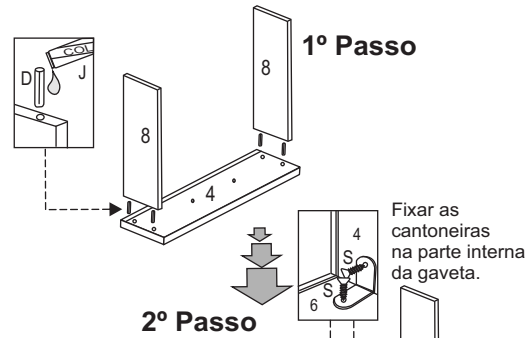


**3** Passo  
Paso  
Step

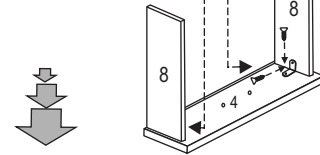


## MONTAGEM GAVETA

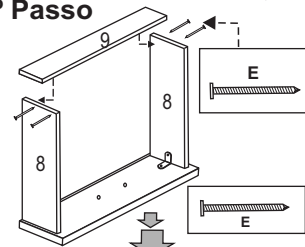
**1º** Passo



**2º** Passo



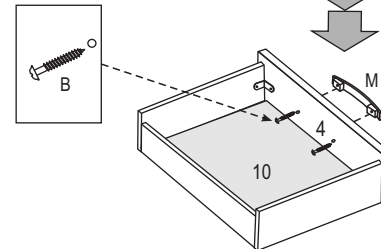
**3º** Passo



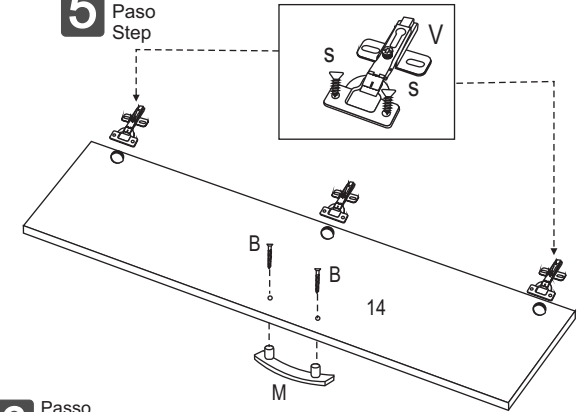
**4º** Passo

OBS.:  
Atenção ao fixar o fundo na gaveta a parte onde está sem os cantos cortados em 45° deve ser a parte a ser encaixada na ranhura.

**5º** Passo



**5** Passo  
Paso  
Step



**6** Passo  
Paso  
Step

