



PRODUTO: **ROUPEIRO 3 PORTAS 2 GAVETAS**

CÓDIGO :A926

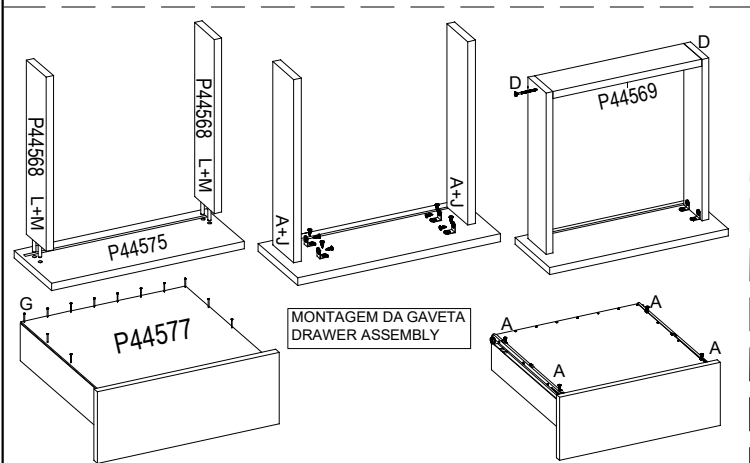
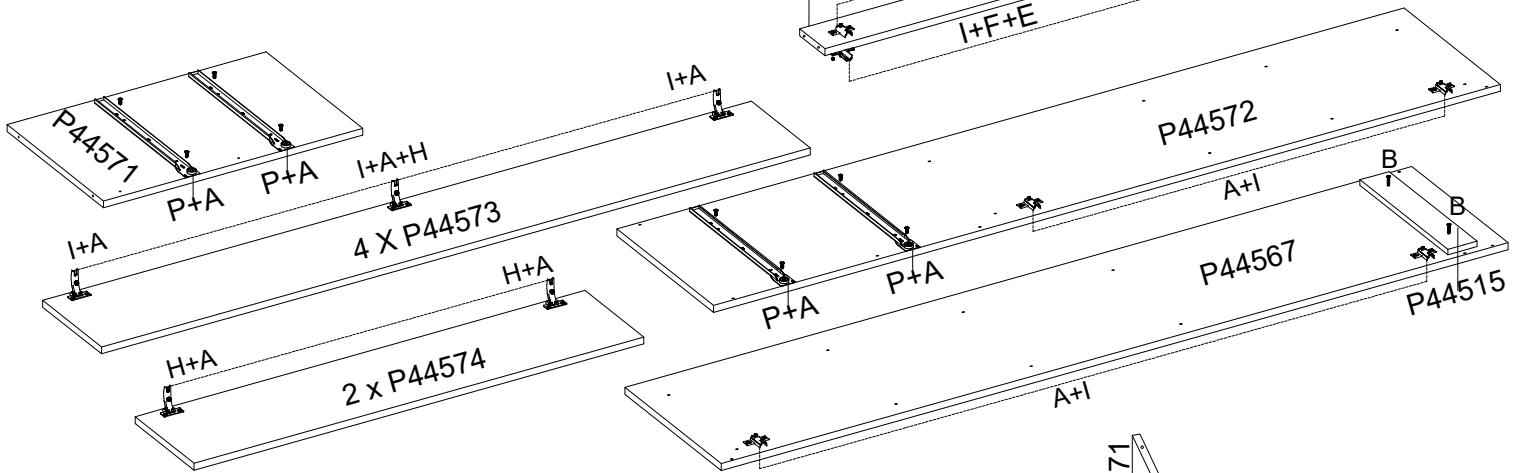
NOME DA PEÇA / NAME OF PARTS			
A	PARAFUSO / SCREW 3.5X12MM	95	
B	PARAFUSO / SCREW 3.5X25MM	6	
C	PARAFUSO / SCREW 3.5X30MM	10	
D	PARAFUSO / SCREW 4.0X50MM	54	
E	PARAFUSO / SCREW M4X25MM	6	
F	PORCA / NUT M4	6	
G	PREGO / NAIL 08X08MM	80	
H	DOBRADIÇA / METAL HINGE	9	
I	CALÇO / PLATE HINGE	9	
J	CANTONEIRA / METAL CONNECTION	12	
K	SUPORTE CABIDEIRO U C/TRAVA / SUPPORT	2	
L	CAVILHA / PLUG 6X30MM	8	
M	COLA / GLUE	1	
N	LOGOMARCA / TAG	1	
O	PUXADOR VENEZA / HANDLE 128MM	5	
P	CORREDIÇA METALICA 350MM / METAL RAILS	2	
Q	PÉ DE ROUPEIRO / FOOT 70MM	4	
R	CABIDEIRO DE MADEIRA 330MM / SUPPORT	1	
S	PERFIL H1650MM / PROFILE	1	

ASPECTO FINAL

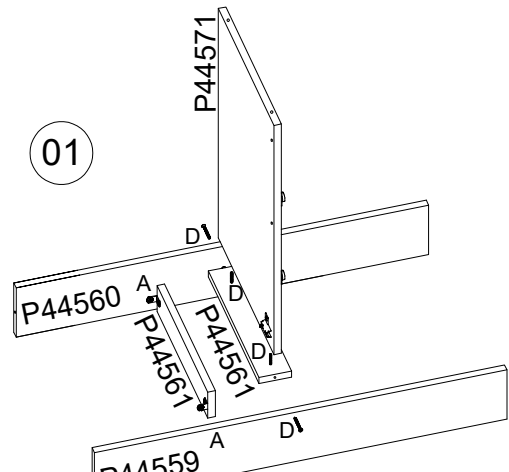


NOME DA PEÇA / NAME OF PARTS			
P44559	RODAPÉ FRONTAL / FRONT VIEW	657 X 124 X 15MM	1
P44560	RODAPÉ TRASEIRO / BACK VIEW	657 X 124 X 15MM	1
P44561	TRAVA RODAPÉ / SUPPORT VIEW	328 X 65 X 15MM	3
P44562	BASE INTERMEDIARIA / INTERMEDIARY BASE	657 X 360 X 15MM	1
P44563	PRATELEIRA / SHELVES	360 X 210 X 15MM	2
P44564	CHAPÉU / TOP	657 X 360 X 15MM	1
P44565	VISTA DA GAVETA / DRAWER VIEW	432 X 80 X 15MM	2
P44566	VISTA SUPERIOR / SUPERIOR VIEW	657 X 50 X 15MM	1
P44567	LATERAL DIREITA / RIGHT SIDE	1750 X 360 X 15MM	1
P44568	LATERAL DE GAVETA / DRAWER SIDE	350 X 100 X 15MM	4
P44569	CONTRA FUNDO / DRAWER BACK	376 X 100 X 15MM	2
P44570	BATENTE FRONTAL / COLUMN	970 X 94 X 15MM	1
P44571	DIVISÃO ESQUERDA / LEFT DIVISION	576 X 360 X 15MM	1
P44572	LATERAL ESQUERDA / LEFT SIDE	1750 X 360 X 15MM	1
P44573	PORTA DIR & ESQ / LEFT AND RIGHT DOOR	1576 X 220 X 15MM	1
P44574	PORTA CENTRAL / CENTRAL DOOR	1000 X 220 X 15MM	2
P44575	FRENTE DE GAVETA / DRAWER FRONT	442 X 220 X 15MM	2
P44576	FUNDO BASE / BASE BACK	358 X 208 X 03MM	1
P44577	FUNDO DE GAVETA / DRAWER BACK	403 X 355 X 03MM	2
P44578	FUNDO / BACK	1620 X 337 X 03MM	2

1º PASSO - PREPARAÇÃO DA PEÇAS

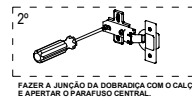
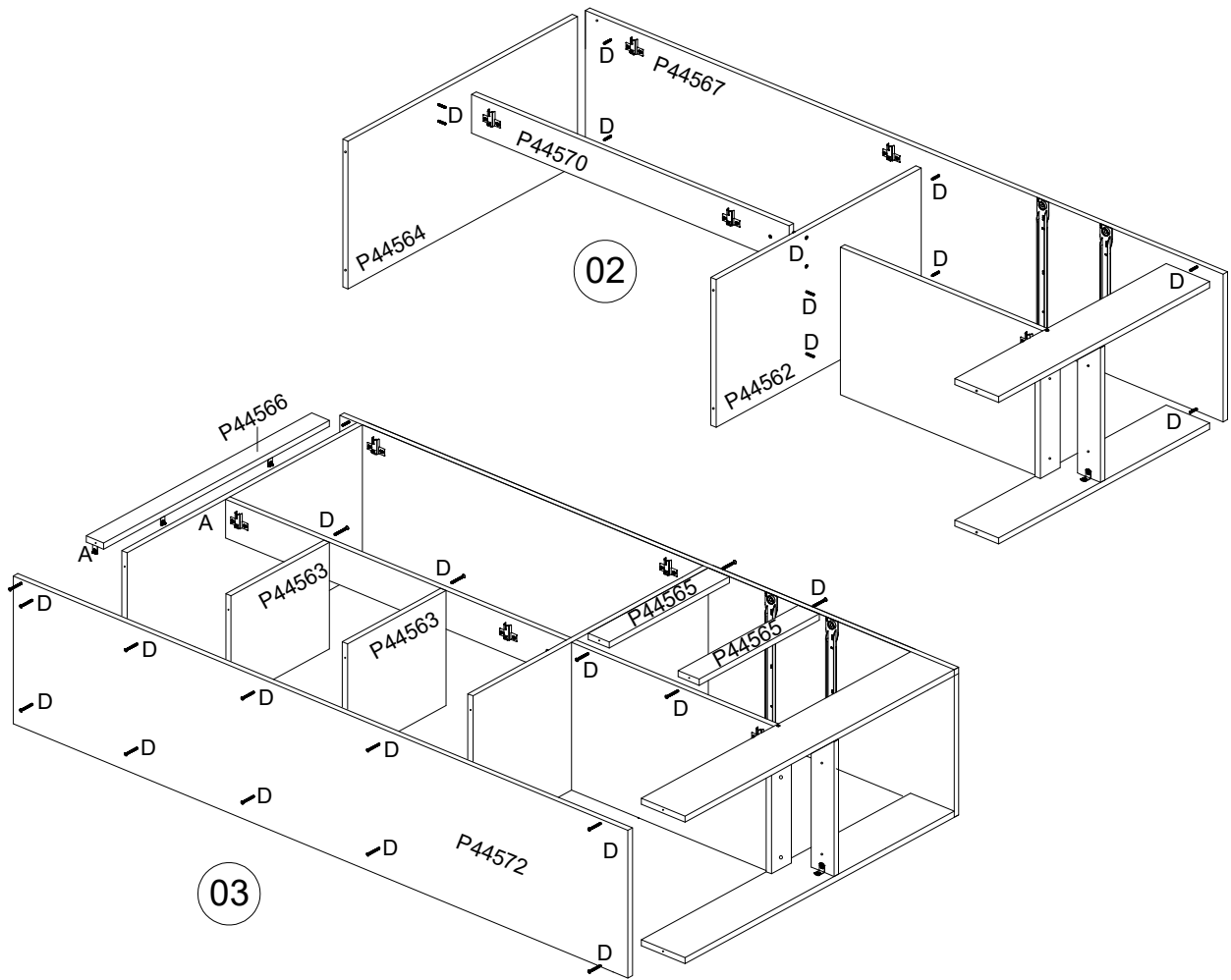


01

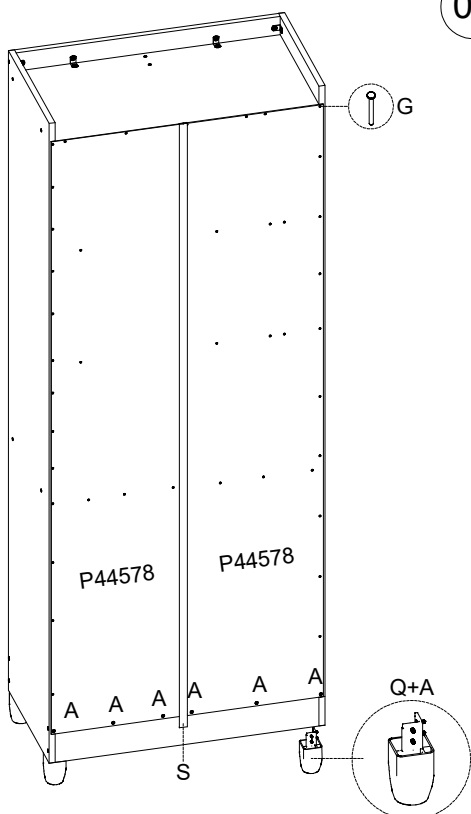


2º PASSO - MONTAGEM ESTRUTURA  
STEP - ASSEMBLY STRUCTURE

3º PASSO - MONTAGEM ESTRUTURA  
STEP - ASSEMBLY STRUCTURE



4º PASSO - PREGAR OS FUNDOS  
STEP - BACK ASSEMBLY



5º PASSO - COLOCAÇÃO DAS PORTAS  
STEP - DOOR ASSEMBLY

