



PRODUTO: **ROUPEIRO 4 PORTAS 2 GAVETAS**

CÓDIGO :A927

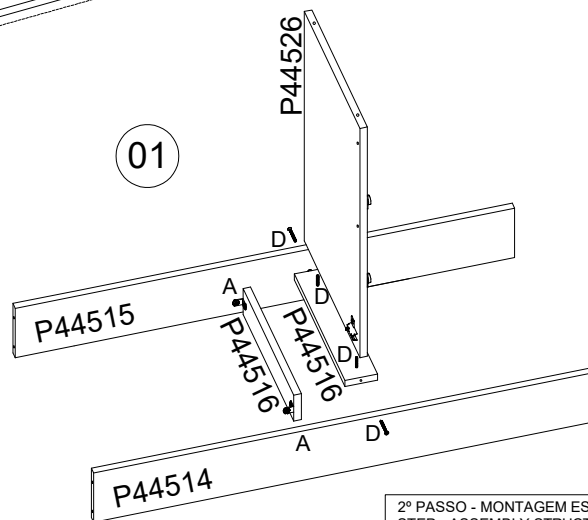
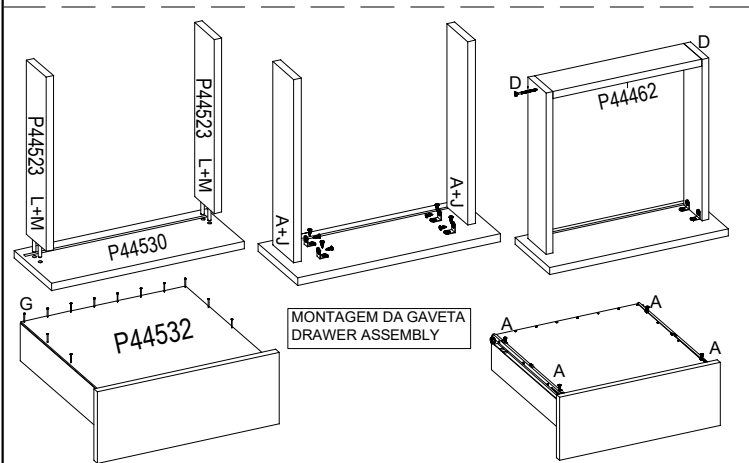
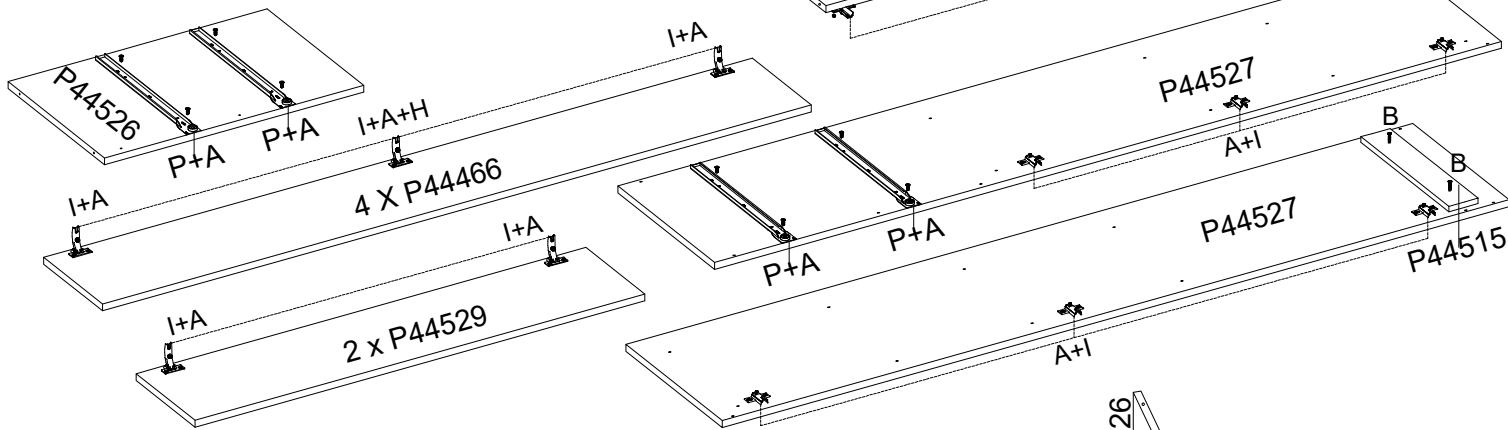
NOME DA PEÇA / NAME OF PARTS			
A	PARAFUSO / SCREW 3.5X12MM	105	
B	PARAFUSO / SCREW 3.5X25MM	6	
C	PARAFUSO / SCREW 3.5X30MM	12	
D	PARAFUSO / SCREW 3.5X40MM	40	
E	PARAFUSO / SCREW M4X25MM	4	
F	PORCA / NUT M4	4	
G	PREGO / NAIL 08X08MM	80	
H	DOBRADIÇA / METAL HINGE	10	
I	CALÇO P/DOBRADIÇA / PLATE HINGE	10	
J	CANTONEIRA / METAL CONNECTION	12	
K	SUPORTE CABIDE / SUPPORT	2	
L	CAVILHA / PLUG 6X30MM	8	
M	COLA / GLUE	1	
N	LOGOMARCA / TAG	1	
O	PUXADORE VENEZA / HANDLE 128	6	
P	CORREDIÇA / METAL SLIDE	2	
Q	PÉ / FOOT 70MM	4	
R	CABIDEIRO DE MADEIRA / SUPPORT 70MM	1	
S	PERFIL I / PROFILE 1650MM	1	

ASPECTO FINAL



NOME DA PEÇA / NAME OF PARTS			
P44514	RODAPÉ FRONTAL / FRONT VIEW	879 X 124 X 15MM	1
P44515	RODAPÉ TRASEIRO / BACK VIEW	879 X 124 X 15MM	1
P44516	TRAVA RODAPÉ / SUPPORT VIEW	328 X 65 X 15MM	3
P44517	BASE INTERMEDIARIA / INTERMEDIARY VIEW	879 X 360 X 15MM	1
P44518	PRATELEIRA / SHELVES	432 X 360 X 15MM	2
P44519	CHAPÉU / TOP	879 X 360 X 15MM	1
P44520	VISTA DA GAVETA / DRAWER VIEW	432 X 80 X 15MM	2
P44521	VISTA SUPERIOR / SUPERIOR VIEW	879 X 50 X 15MM	1
P44522	LATERAL DIREITA / RIGHT SIDE	1750 X 360 X 15MM	1
P44523	LATERAL DE GAVETA / DRAWER SIDE	350 X 100 X 15MM	4
P44524	CONTRA FUNDO / DRAWER BACK	376 X 100 X 15MM	2
P44525	BATENTE FRONTAL / COLUMN	970 X 94 X 15MM	1
P44526	DIVISÃO ESQUERDA / LEFT DIVISION	576 X 360 X 15MM	1
P44527	LATERAL ESQUERDA / LEFT SIDE	1750 X 360 X 15MM	1
P44528	PORTA DIR & ESQ / LEFT AND RIGHT DOOR	1576 X 220 X 15MM	2
P44529	PORTA CENTRAL / CENTRAL DOOR	1000 X 220 X 15MM	2
P44530	FRENTE DE GAVETA / DRAWER FRONT	442 X 220 X 15MM	2
P44531	FUNDO BASE / BASE BACK	430 X 358 X 03MM	1
P44532	FUNDO DE GAVETA / DRAWER BACK	403 X 355 X 03MM	2
P44533	FUNDO / BACK	1620 X 448 X 03MM	2

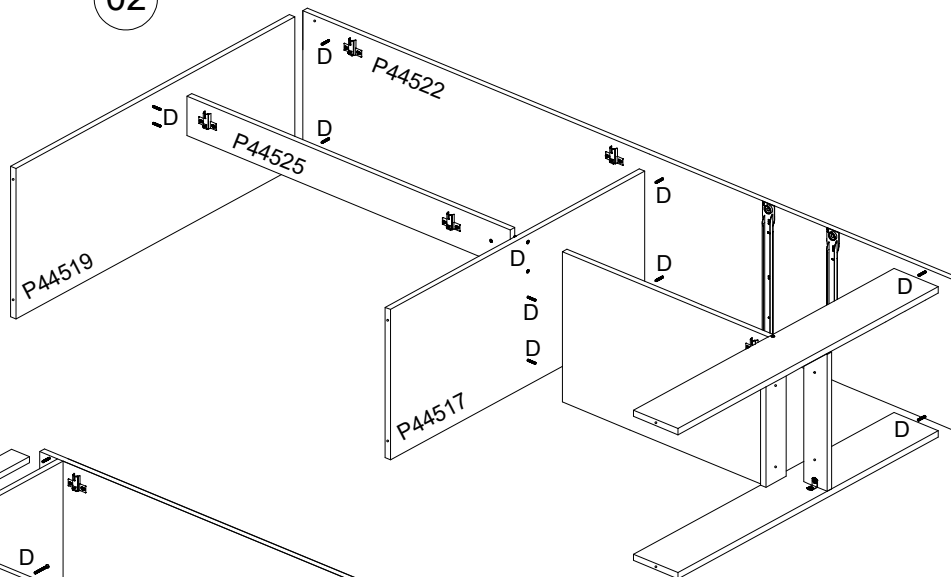
1º PASSO - PREPARAÇÃO DA PEÇAS



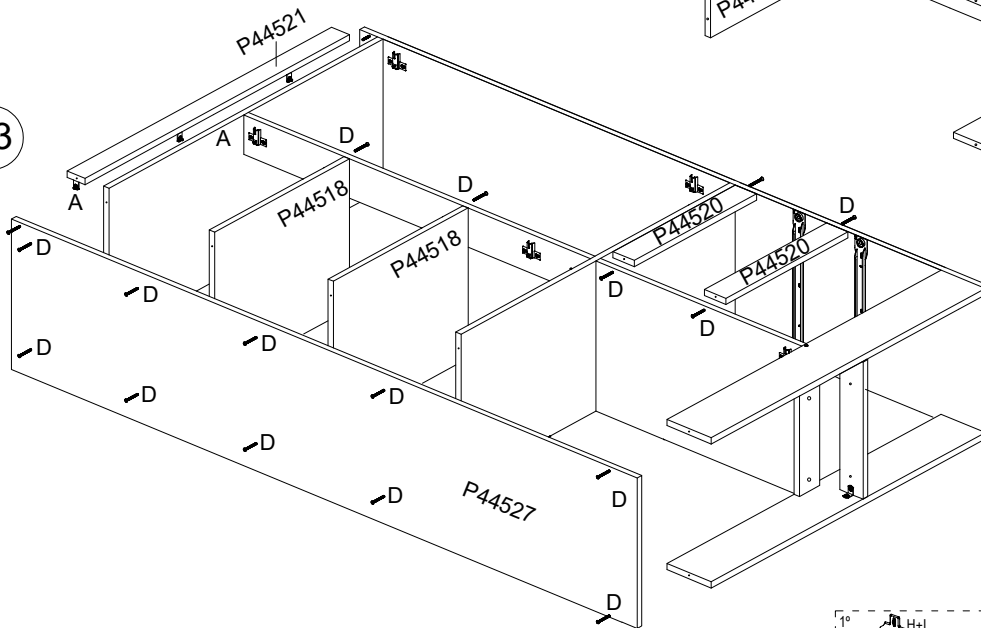
2º PASSO - MONTAGEM ESTRUTURA
STEP - ASSEMBLY STRUCTURE

3º PASSO - MONTAGEM ESTRUTURA
STEP - ASSEMBLY STRUCTURE

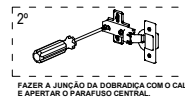
02



03



1º
FIXAR A DOBRADIÇA NA PORTA COMO MOSTRA O DESENHO AO LADO.



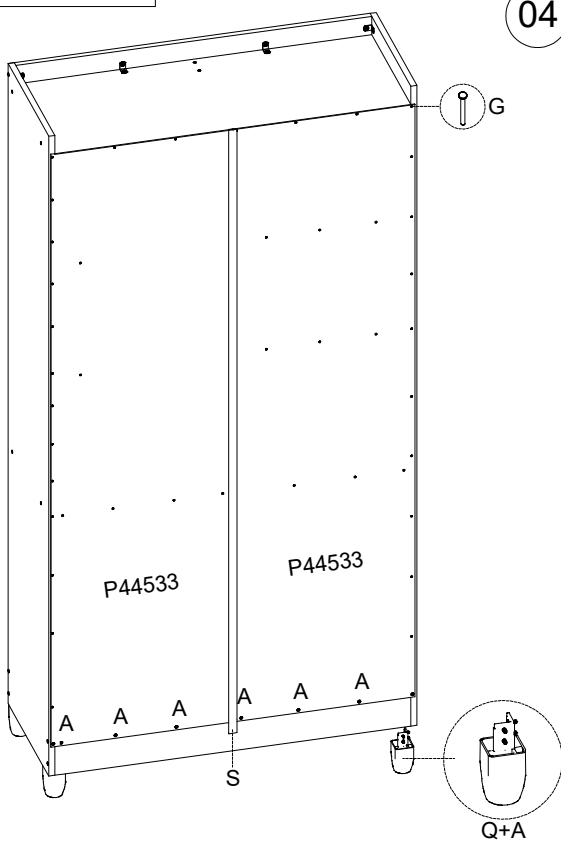
2º
FAZER A JUNÇÃO DA DOBRADIÇA COM O CALÇO E APERTAR O PARAFUSO CENTRAL.



3º
APÓS A JUNÇÃO FECHAR A PORTA E FAZER A REGULAGEM PRECISA.

4º PASSO - PREGAR OS FUNDOS
STEP - BACK ASSEMBLY

04



5º PASSO - COLOCAÇÃO DAS PORTAS
STEP - DOOR ASSEMBLY

05

