



PRODUTO: **ROUPEIRO 6 PORTAS 2 GAVETAS**

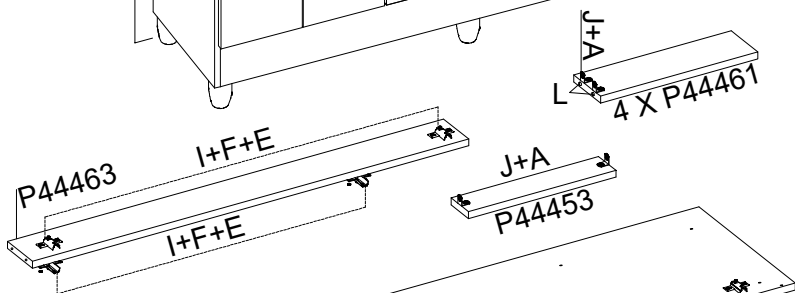
CÓDIGO :A928

NOME DA PEÇA / NAME OF PARTS			
A	PARAFUSO / SCREW 3.5X12MM	142	
B	PARAFUSO / SCREW 3.5X20MM	8	
C	PARAFUSO / SCREW 3.5X30MM	16	
D	PARAFUSO / SCREW 3.5X40MM	60	
E	PARAFUSO / SCREW M4X25MM	8	
F	PORCA M4 / NUT	8	
G	PREGO / NAIL 08 X 08MM	140	
H	DOBRADIÇA / METAL HINGE	16	
I	CALÇO P/ DOBRADIÇA / PLATE HINGE	16	
J	CANTONEIRA / METAL CONNECTION	12	
K	SUPORTE P/ CABIDEIRO / SUPPORT	2	
L	CAVILHA / PLUG 6X30MM	8	
M	COLA / GLUE	1	
N	LOGOMARCA / TAG	1	
O	PUXADOR VENEZA / HANDLE 128MM	8	
P	CORREDIÇA / METAL SLIDE 350MM	2	
Q	PÉ / FOOT 70MM	6	
R	CABIDEIRO DE MADEIRA 330MM / SUPPORT	1	
S	PERFIL H / PROFILE 1650MM	2	

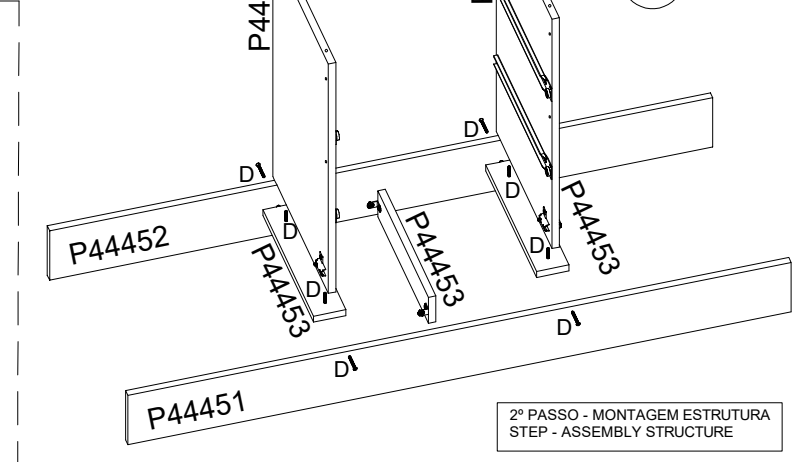
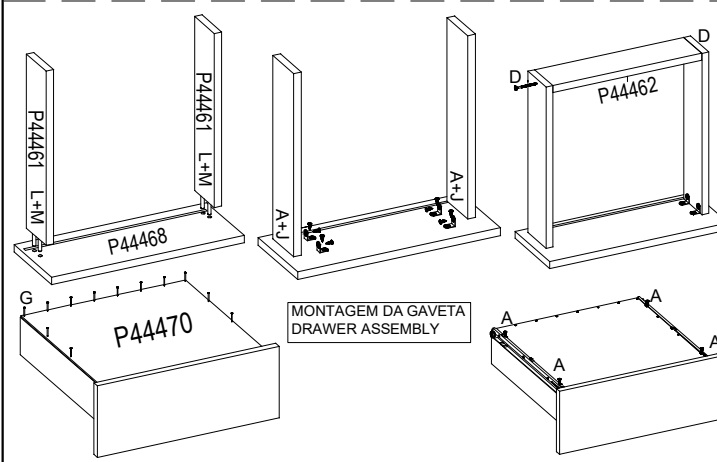
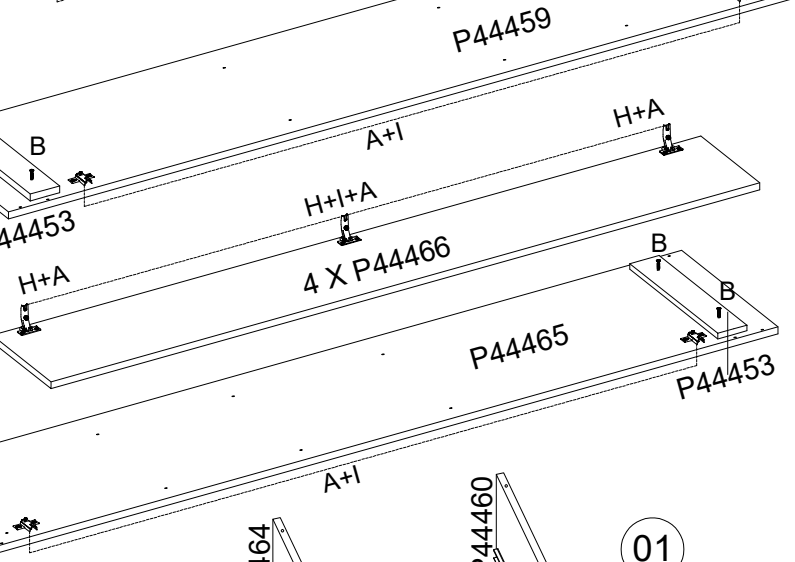
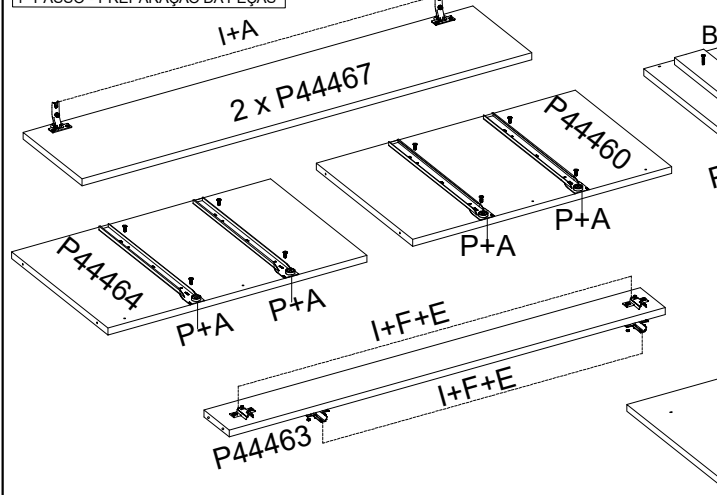
ASPECTO FINAL



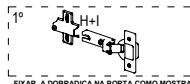
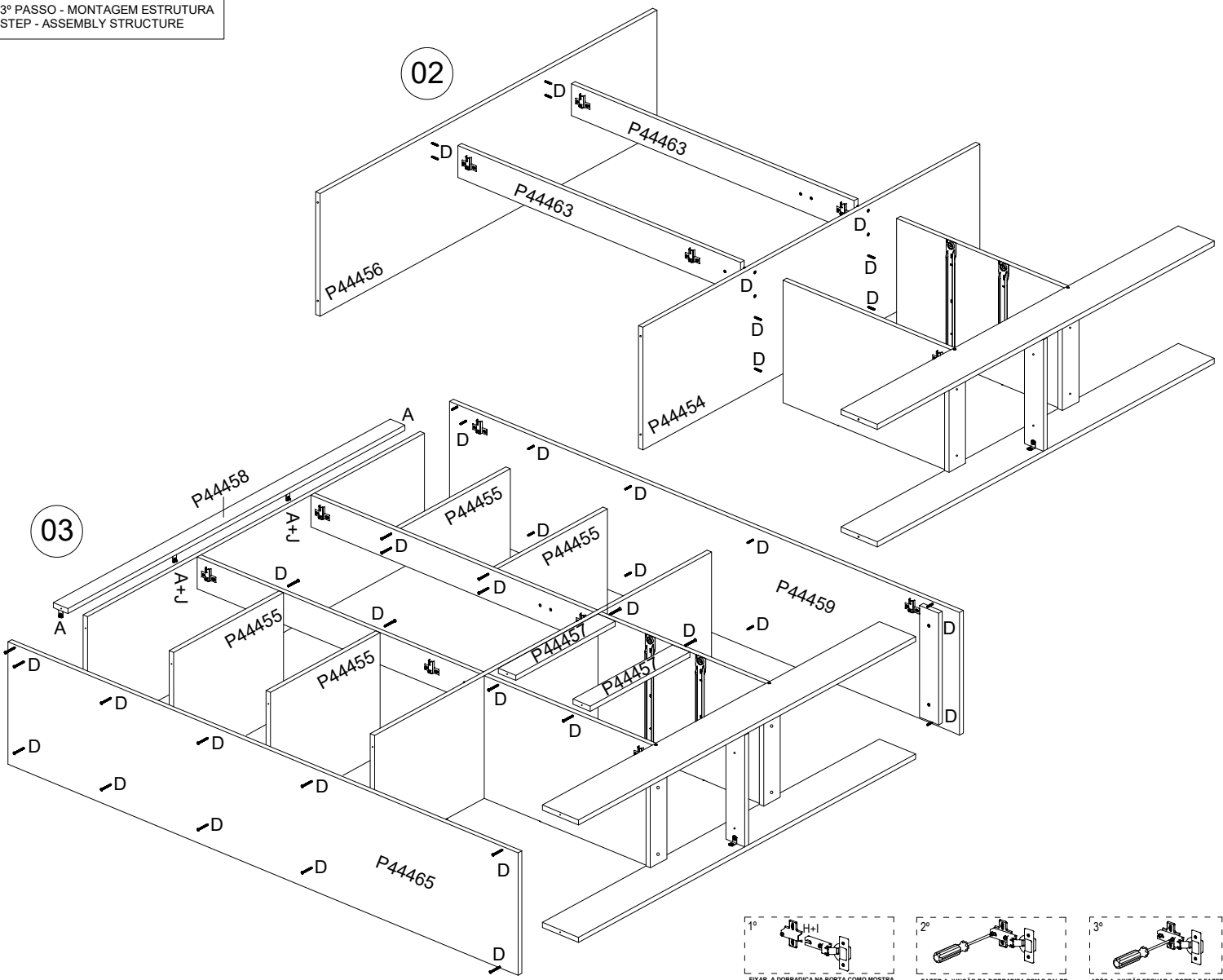
P0 NOME DA PEÇA / NAME OF PARTS			
P44451	RODAPÉ FRONTAL / FRONT VIEW	1326 X 124 X 15MM	1
P44452	RODAPÉ TRASEIRO / BACK VIEW	1326 X 124 X 15MM	1
P44453	TRAVA RODAPÉ / SUPPORT VIEW	328 X 65 X 15MM	5
P44454	BASE INTERMEDIARIA / INTERMEDIARY BASE	1326 X 360 X 15MM	1
P44455	PRATELEIRA / SHELVES	432 X 360 X 15MM	4
P44456	CHAPÉU / TOP	1326 X 360 X 15MM	1
P44457	VISTA DA GAVETA / DRAWER VIEW	432 X 80 X 15MM	2
P44458	VISTA SUPERIOR / SUPERIOR VIEW	1326 X 50 X 15MM	1
P44459	LATERAL DIREITA / RIGHT SIDE	1750 X 360 X 15MM	1
P44460	DIVISÃO DIREITA / RIGHT DIVISION	576 X 360 X 15MM	1
P44461	LATERAL DE GAVETA / DRAWER SIDE	350 X 100 X 15MM	4
P44462	CONTRA FUNDO / DRAWER BACK	376 X 100 X 15MM	2
P44463	BÂTENTE FRONTAL / COLUMN	970 X 94 X 15MM	2
P44464	DIVISÃO ESQUERDA / LEFT DIVISION	576 X 360 X 15MM	1
P44465	LATERAL ESQUERDA / LEFT SIDE	1750 X 360 X 15MM	1
P44466	PORTA DIR & ESQ / RIGHT AND LEFT DOOR	1576 X 220 X 15MM	4
P44467	PORTA CENTRAL / CENTRAL DOOR	1000 X 220 X 15MM	2
P44468	FRENTE DE GAVETA / DRAWER FRONT	442 X 220 X 15MM	2
P44469	FUNDO BASE / BACK BASE	430 X 358 X 03MM	2
P44470	FUNDO DE GAVETA / DRAWER BACK	403 X 355 X 03MM	2
P44471	FUNDO / BACK	1620 X 446 X 03MM	3



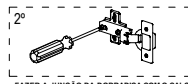
1º PASSO - PREPARAÇÃO DA PEÇAS



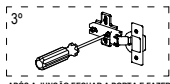
3º PASSO - MONTAGEM ESTRUTURA
STEP - ASSEMBLY STRUCTURE



1º
FIXAR A DOBRADICA NA PORTA COMO MOSTRA O DESENHO AO LADO.

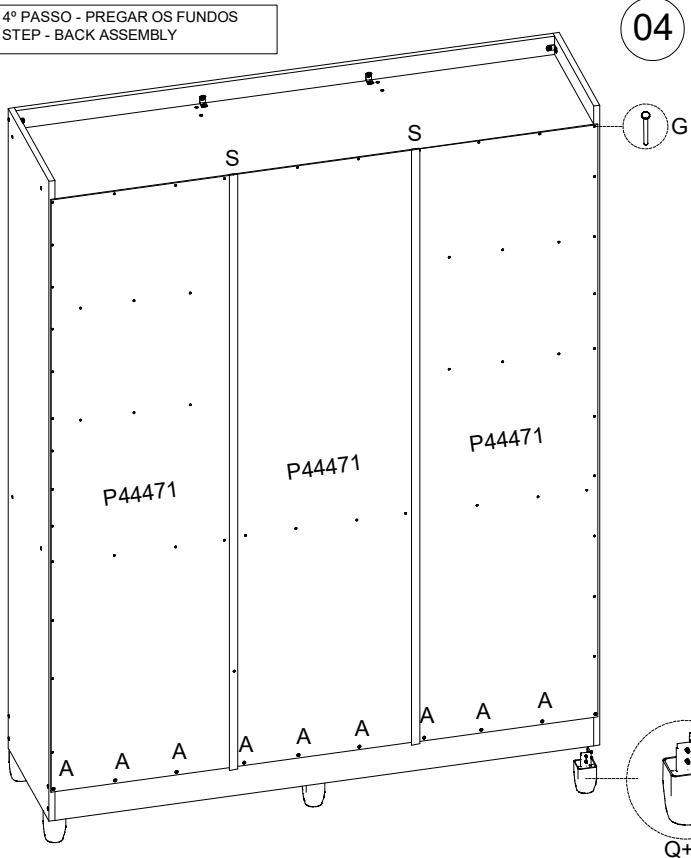


2º
FAZER A JUNÇÃO DA DOBRADICA COM O CALÇO E APERTAR O PARAFUSO CENTRAL.



3º
APÓS A JUNÇÃO FECHAR A PORTA E FAZER A REGULAGEM PRECISA.

4º PASSO - PREGAR OS FUNDOS
STEP - BACK ASSEMBLY



5º PASSO - COLOCAÇÃO DAS PORTAS
STEP - DOOR ASSEMBLY

